



ГРУППА КОМПАНИЙ

ЭЛКОМ

**ЭНЕРГЕТИЧЕСКИЕ РЕШЕНИЯ
ДЭС И ГПЭС**

ПРЕЗЕНТАЦИЯ

2023

Мы электротехническая компания, занимающая лидирующие позиции на рынке России и СНГ

> 25 лет на рынке

Мы производим, разрабатываем и поставляем энергоэффективное оборудование с 1998 года

> 250 000 клиентов

С нами работают более 250 000 компаний

> 20 филиалов

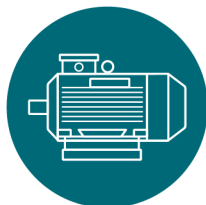
Филиалы в основных промышленных центрах Российской Федерации, а также представительства в Республиках Казахстан, Узбекистан и Киргизской Республике

Более 20 филиалов

Элком сегодня — это 24 филиала в основных промышленных регионах Российской Федерации, в Республиках Казахстан, Узбекистан и Киргизской Республике.







Электродвигатели



Низковольтная автоматика



Частотные преобразователи



Проектные поставки



КРУЭ 110



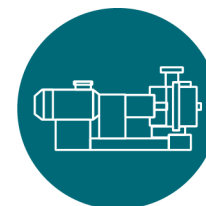
АСУ



Комплектные распрестройства 0.4-10кВ



Редукторы



Насосные станции



Дизельные и газовые электростанции



Отопительное оборудование



Промышленные вентиляторы



Крановые электродвигатели



Панели контроля и управления



ВВ силовые трансформаторы

> Базовый инжиниринг

Обследование объекта, сбор данных, выработка рекомендаций, подбор технических решений и оборудования под цели применения, ТЭО

> Разработка собственной документации

Разработка конструкторской документации, учитывающей индивидуальные требования объектов

> Прямые поставки основного оборудования с заводов ведущих мировых производителей

Контроль хода изготовления и заводских испытаний специалистами иностранных представительств группы «Элком»

> Организация и контроль международной и внутрироссийской логистики

> Доставка до объекта

По территории России, Казахстана, Киргизии, Узбекистана

> Шеф-монтаж

> Пусконаладочные работы

> Монтаж на объекте

Собственными специалистами и силами подрядных организаций

> Техническое обслуживание поставленного оборудования

> Снабжение запасными частями

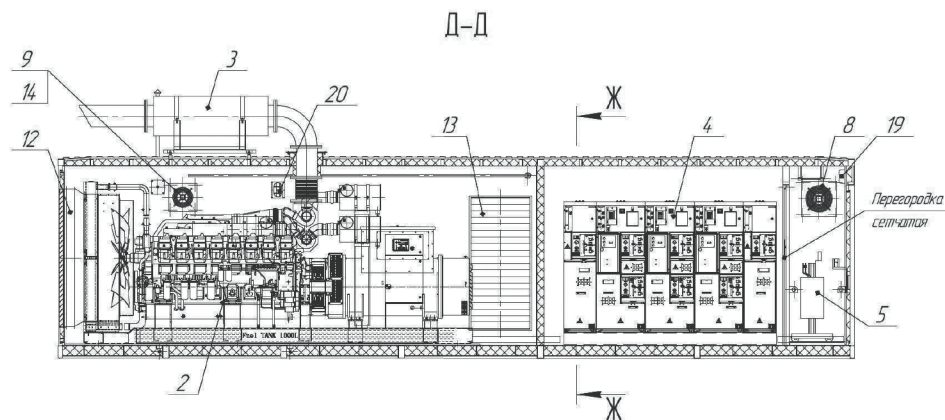
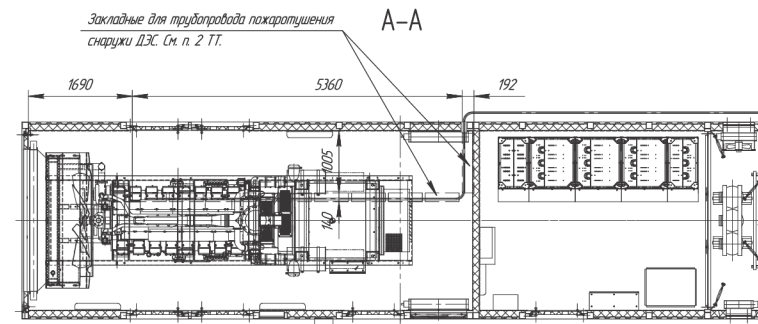
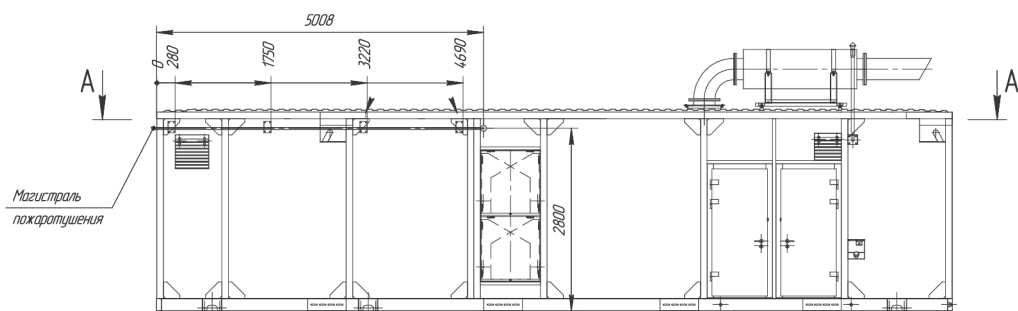
Резервное хранение нескончаемого запаса запасных частей

> Управление комплексными проектами

СРО «СИС» №671/18-ВС и СРО «ИСП» №328/-ВС

Электростанции дизельные и газовые в контейнерном исполнении резервного и основного электроснабжения 0.4 кВ-10 кВ





- > На базе двигателей и генераторов ведущих мировых производителей**
- > Долговечные цельносварные модули**
- > Индивидуальное исполнение под требования заказчика**
- > ЛСУ ДЭС собственного производства**
- > АСУ ДЭС и энергоцентров собственного производства**

ПЛК: Regul, Crevis, Овен, на специальных условиях — Siemens

> Гарантии на двигатели и генераторы

Двигатели и генераторы, применяемые компанией «Элком» в дизельных электростанциях, сопровождаются гарантийными обязательствами, а также гарантией поставки запасных частей

> Открытое ПО ПЛК панелей управления ДГУ

ПЛК панелей управления ДГУ поставляются с открытым программным обеспечением без обременений

> ДГУ в сборе подвергаются нагрузочным испытаниям

На партнерской производственной площадке в Китае для скорейшего устранения возможных заводских дефектов

> БКДЭС подвергаются нагрузочным испытаниям

БКДЭС в виде готового изделия подвергаются нагрузочным испытаниям на производственной площадке в РФ для гарантированной работы и сокращения объема ПНР на объекте

Дизельные двигатели

> Cummins — для ДГУ
до 1200 кВт

> MTU — для ДГУ до 2400 кВт

> Baudouin — для ДГУ
до 2400 кВт

> Doosan — для ДГУ до 728 кВт

> Mitsubishi — для ДГУ
до 1800 кВт

> Perkins — для ДГУ
до 1800 кВт

> Lister Peter — для
ДГУ до 660 кВт

Ном. активная мощность ДГУ в режиме Prime

Синхронные генераторы

> Стандартное решение — Leroy-Somer

> Опциональное решение — Engga

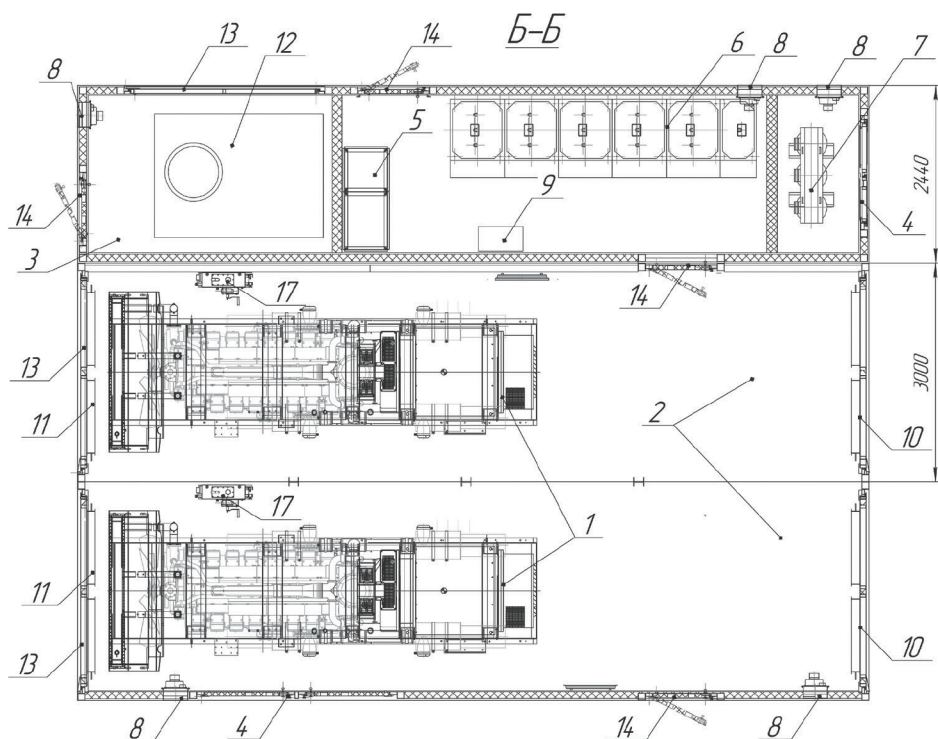
Для высоковольтных ДГУ

ПЛК шкафов управления ДГУ

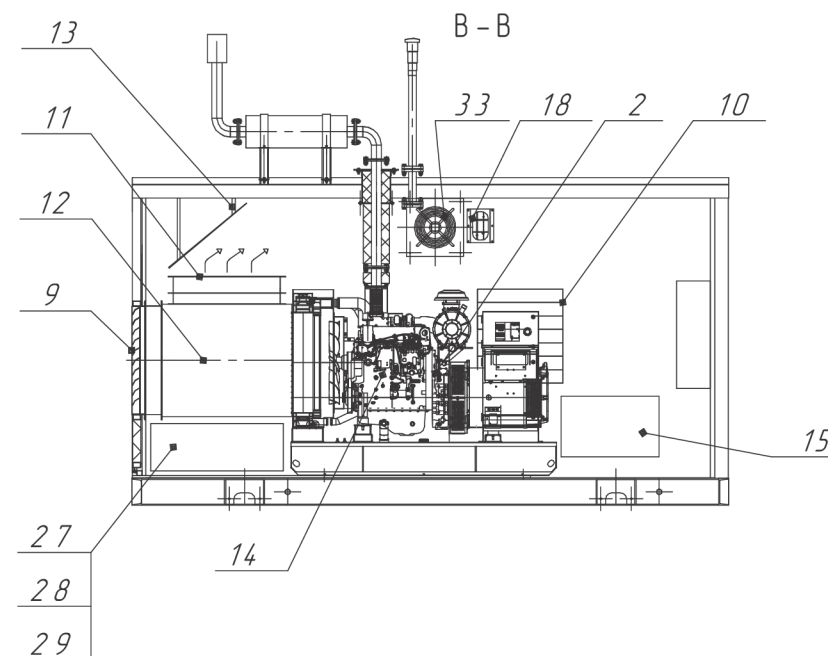
> Стандартное решение — Deep Sea Electronics

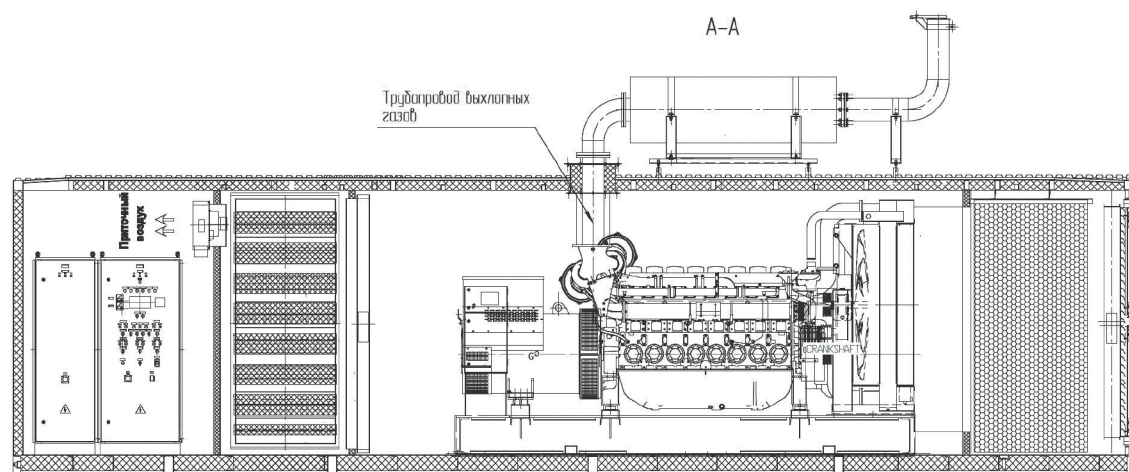
> Опциональное решение — ComAp

МНОГОМОДУЛЬНОЕ ИСПОЛНЕНИЕ — БМДЭС. ESQ



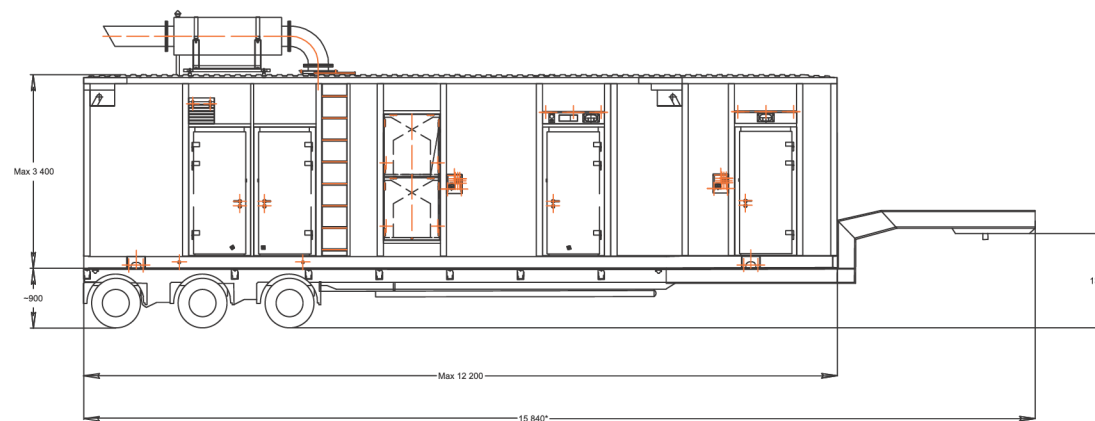
БКДЭС. ESQ 100-1000 КВТ В ИСПОЛНЕНИИ УХЛ1

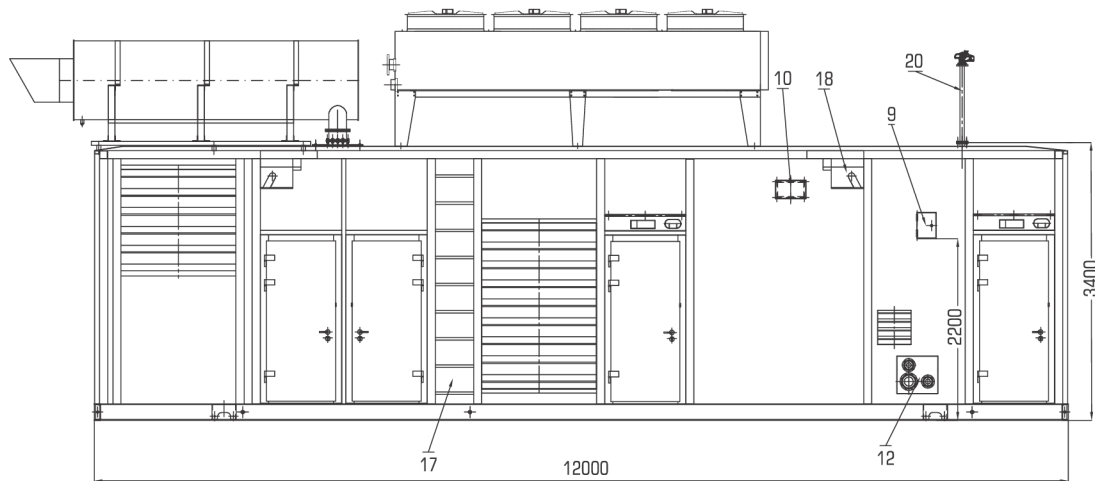




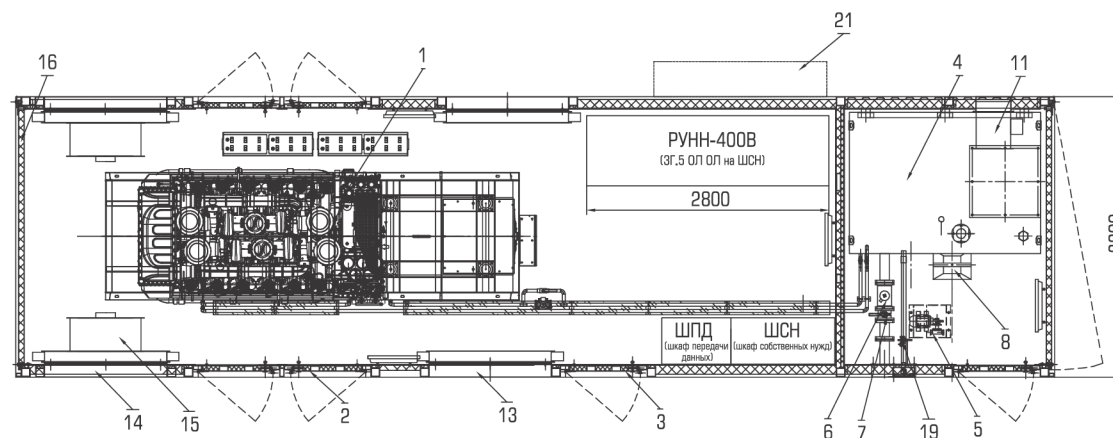
**СВЕРХНИЗКОШУМНОЕ
ИСПОЛНЕНИЕ БКДЭС. ESQ**

**БКДЭС. ESQ
НА МОБИЛЬНОМ ШАССИ**



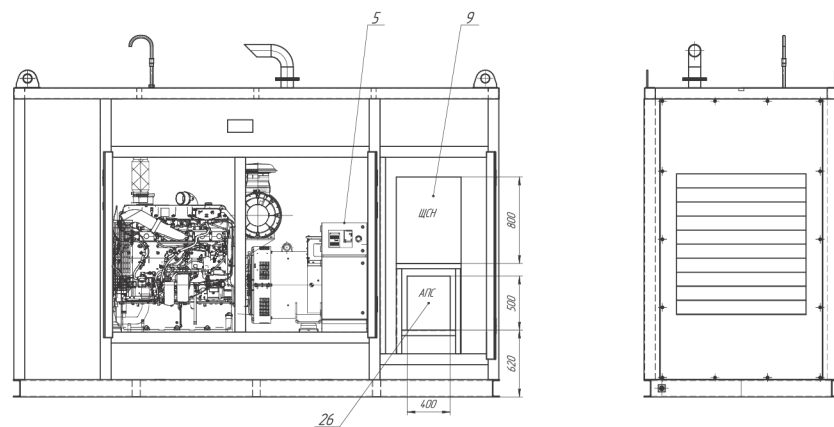


БКДЭС. ESQ
ОСНОВНОГО ЭЛЕКТРОСНАБЖЕНИЯ
1000-2400 КВТ В ИСПОЛНЕНИИ УХЛ1

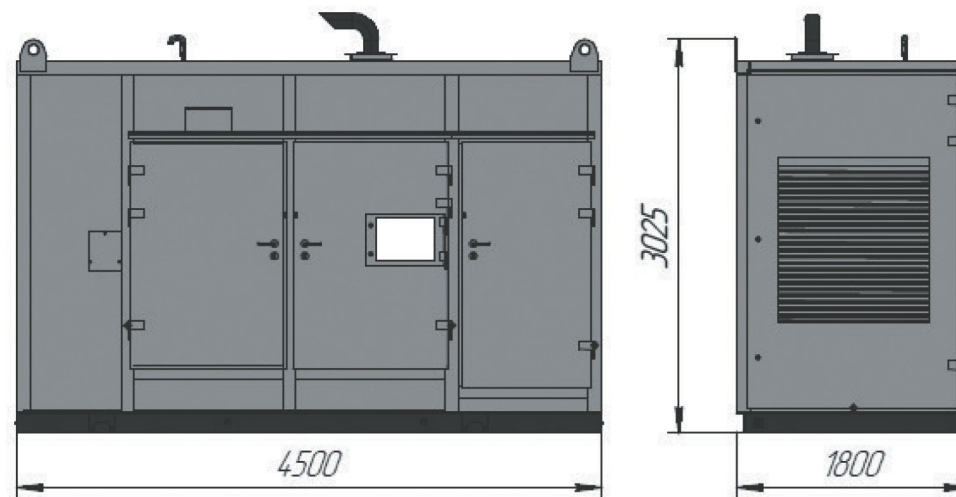
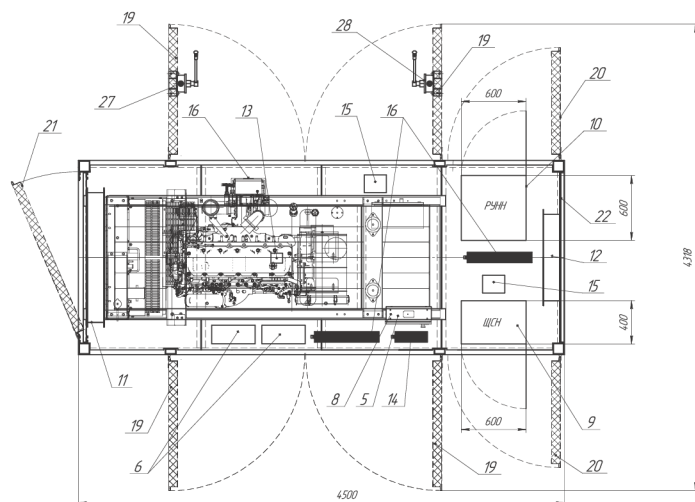


Примеры возможного исполнения и технических решений





**В КАЧЕСТВЕ ПРИМЕРА:
БКДЭС. ESQ-320(360)-0.4-УХЛ1**



> Компактное и надежное решение для ДЭС от 100 кВт до 800 кВт

> Гарантированный пуск в любых погодных условиях

> Теплоизолированный топливный бак в раме ДГУ

Исключены ненадежные подогреватели топлива в баке

> Энергосберегающее решение

Малый расход электроэнергии на подогреватели для поддержания в готовности к пуску

> Удаленный мониторинг состояния не только ДГУ, но и систем собственных нужд блок-модуля

ДЭС В МИНИКОНТЕЙНЕРЕ. ПРИМЕРЫ ВОЗМОЖНОГО ИСПОЛНЕНИЯ

20



Электростанции газовые в контейнерном исполнении основного электроснабжения 0.4 кВ-10 кВ

> На базе двигателей MWM серии TCG 3016

ДВС производства китайского завода MWM

> Открытое ПО ШКАФА УПРАВЛЕНИЯ ГПУ

ПЛК ComAp , без обременений

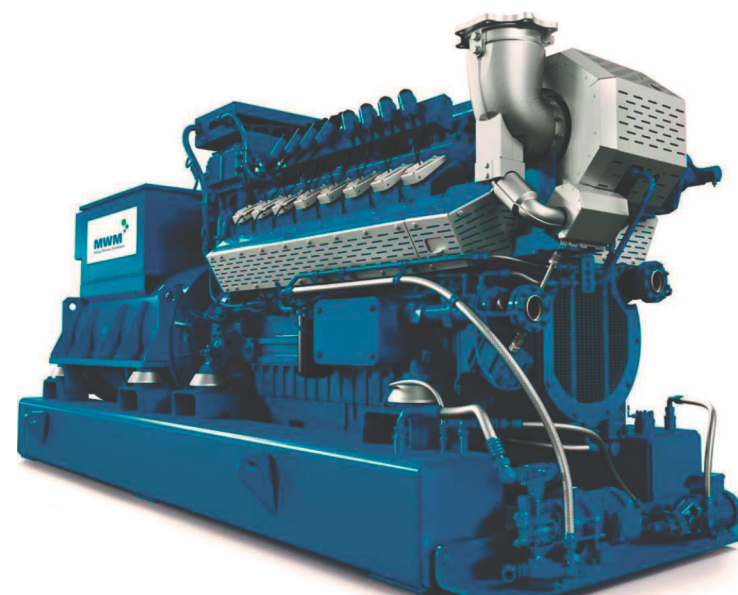
> Единичная мощность ГПУ 600 кВт-1000 кВт

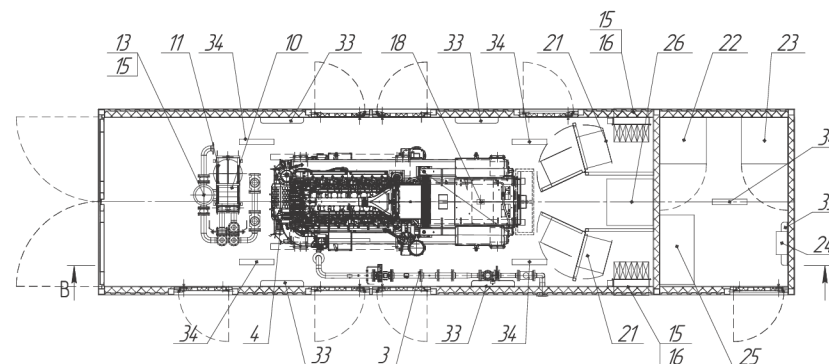
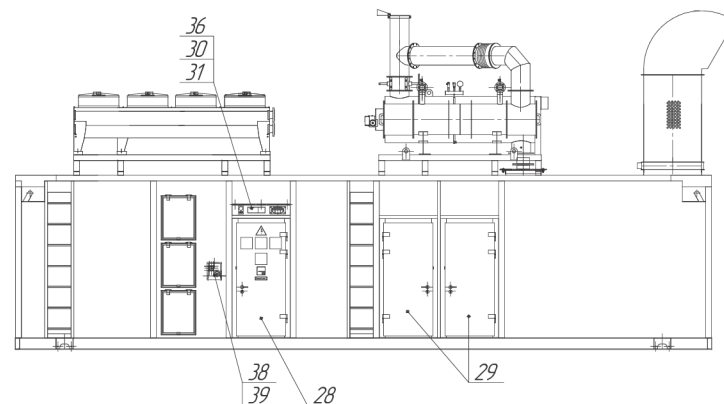
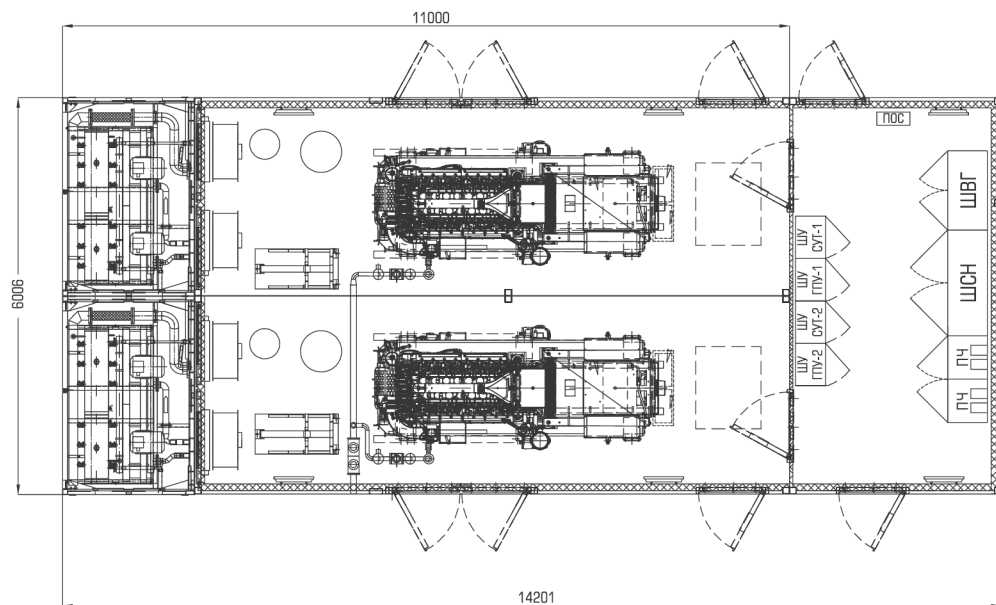
> Индивидуальное исполнение под требования заказчика

Электростанции газовые в контейнерном исполнении основного электроснабжения 0.4 кВ-10 кВ

> Комплектация АСУ ГПЭС собственного производства

> Комплектация РУВН 10(6) кВ и РУНН 0.4 кВ собственного производства





Мы делаем мир подвижнее!



САНКТ-ПЕТЕРБУРГ • МОСКВА • ЕКАТЕРИНБУРГ • ВОРОНЕЖ • НОВОСИБИРСК • КРАСНОДАР • КАЗАНЬ • РОСТОВ-НА-ДОНУ • ПЕРМЬ
ИЖЕВСК • УФА • КРАСНОЯРСК • ЧЕЛЯБИНСК • НИЖНИЙ НОВГОРОД • САРАТОВ • ОМСК • БАРНАУЛ • СТАВРОПОЛЬ • САМАРА
КИРОВ • АЛМАТЫ • КАРАГАНДА • БИШКЕК • ТАШКЕНТ