



Инвертор частоты

ESQ-A200

0.2-3.7кВт

Инвертор однофазного двигателя

ИНСТРУКЦИЯ ПО ЭКСПЛУАТАЦИИ

Версия 08.04.020

Содержание

1 Техника безопасности и особенности эксплуатации	1
1.1 Техника безопасности	1
1.2 Диапазон применения	2
1.3 Особенности эксплуатации	2
1.4 Особенности утилизации	3
2 Тип и описание инвертора	4
2.1 Первичный осмотр инвертора	4
2.2 Расшифровка типа	4
2.3 Расшифровка шильдика	4
2.4 Расшифровка типа серии	5
2.5 Вид и название деталей	5
2.6 Размеры и общий вес	5
2.7 Размеры клавишной панели и её корпуса	6
2.8 Технические характеристики и показатели	7
3 Монтаж и проводка	9
3.1 Инструкция по установке	9
3.2 Подключение	10
3.3 Важные особенности	10
3.4 Базовая схема электропроводки	11
3.5 Расположение и подключение цепи управления	12
3.5.1 Расположение и назначение проводки с клеммами и навесного монтажа	12 13
3.5.2 Плата центрального процессора пульта управления	
3.5.3 Проводка с клеммами аналогового входа/выхода	15
3.5.4 Проводка связи	16
3.6 Связь дистанционной проводки с утечкой тока и меры по устранению утечек	17
3.7 Требования к установке электромагнитного переключателя	
4 Запуск и эксплуатация инвертора	18
4.1 Запуск инвертора	18

4.1.1	Каналы запуска	
4.1.2	Каналы частотного обеспечения	18
4.1.3	Рабочий режим	18
4.1.4	Режим пуска	19
4.2	Эксплуатация и использование панели управления	20
4.2.1	Расположение клавиш	20
4.2.2	Назначение	21
4.2.3	Цифровой дисплей и индикаторы	21
4.2.4	Дисплей панели управления	22
4.2.5	Работа с клавиатурой	24
4.3	Электропитание инвертора	27
4.3.1	Проверка перед подключением	27
4.3.2	Первый запуск	27
5	Таблица графика параметров функций	28
5.1	Описание обозначений	28
5.2	Таблица графика параметров функций	28
6	Подробное описание функций	45
6.1	Группа параметров функций запуска:F0	45
6.2	Группа параметров функций пуска, остановки, торможения:F1	50
6.3	Группа параметров функций вспомогательного запуска:F2	52
6.4	Группа параметров управления замкнутым циклом:F3	61
6.5	Группа параметров функций запуска простого PLC:F4	68
6.6	Группа параметров функций разъёма:F5	73
6.7	Группа параметров особых функций перехода:F6	85
6.8	Группа параметров частотного обеспечения:F7	87
6.9	Группа параметров управления приводом и направлением:F8	89
6.10	Параметры функции защиты:F9	90
6.11	Параметры функции записи об отказах:FD	93
6.12	Параметры функции кода и изготовителя:FF	94
7	Выявление неисправностей	95
7.1	Неисправности и ответные меры	95
		98

7.2	Просмотр записей об отказах		
7.3	Сброс отказов	98	
8	Техническое обслуживание	100	
8.1	Повседневное техническое обслуживание	100	
8.2	Осмотр и замена сменных деталей	101	
8.3	Гарантия ремонта	101	
8.4	Хранение	102	
	Приложение 1	Протокол связи Modbus	103
	Приложение 2	Тормозное сопротивление	110

Введение

Продукция серии ESQ-A200 разработана и произведена согласно стандартам EN61010-1:2001, EN61000-6-4:2007, EN61000-3-2:2006, EN61000-3-3:1995+A1:2001+A2:2005, EN61000-6-2:2005.

В инверторах ESQ-A200 для однофазных асинхронных электродвигателей применяются новейшие технологии векторного управления, заметно улучшен вращательный момент однофазного мотора и обеспечено постоянное бесперебойное переключение скорости, что позволяет повысить производительность однофазного асинхронного двигателя с конденсаторным пуском с 20% до 50%.

Данная продукция предназначена для управления и преобразования частоты в маломощных однофазных асинхронных двигателях с конденсаторным пуском в таких приборах как кондиционеры воздуха, холодильные компрессоры, моечные машины, электровентиляторы, обдувочные аппараты, насосы, механический инструмент и прочее электрооборудование, где используются однофазные асинхронные двигатели.

Если при эксплуатации инверторов у вас возникли сомнения или вопросы, свяжитесь с нашим офисом или торговым представителем в любом регионе в любое удобное для вас время или обратитесь напрямую в наш центр дополнительного обслуживания в главном офисе. Мы будем рады вам помочь.

В случае если в данное руководство пользователя будут внесены изменения, мы поставим пользователей в известность.

1 Техника безопасности и особенности эксплуатации

Замечания:

ESQ-A200 – это инвертор для блока управления однофазного электрического двигателя, поэтому его проводка отличается от проводки инверторов для блоков управления стандартных трёхфазовых электрических двигателей; пожалуйста, внимательно изучите пункт "3.2".

1.1 Техника безопасности

В данном руководстве присутствуют три типа замечаний, касающихся техники безопасности:



Данным знаком отмечены пункты, на которые нужно обратить внимание при эксплуатации.



замечание

Данный знак указывает на полезную информацию.



Данный знак указывает на случаи, когда невыполнение требований может привести к смерти, серьёзным травмам или серьёзному материальному ущербу.



- (1) Запрещается подключать выходы U, V, W к источникам питания переменного тока во избежание поломки инвертора.
- (2) Запрещается устанавливать инвертор на воспламеняющиеся поверхности во избежание пожара.
- (3) Запрещается устанавливать в среде, содержащей взрывоопасные газы, во избежание взрывов.
- (4) После подключения основного контура необходимо изолировать оголённые концы проводки во избежание поражения электрическим током.
- (5) Не подключайте частотный преобразователь к источнику питания с влажными руками во избежание поражения электрическим током.
- (6) Вывод заземления инвертора должен быть тщательно заземлён.
- (7) При подключении инвертора к источнику питания не открывайте корпус и не переключайте проводку; переключать провода и открывать корпус можно только через 10 минут после отключения от источника питания.
- (8) Только квалифицированный персонал может переключать проводку. Запрещается оставлять предметы, проводящие электрический ток, внутри аппарата во избежание поражения электрическим током или поломки.
- (9) После 1 года эксплуатации напряжение на инвертор должно подаваться регулятором напряжения во избежание поражения электрическим током и взрыва.



- (1) Запрещается подключать к источникам переменного тока все выходы, кроме ТА, ТВ, ТС, во избежание материального ущерба.
- (2) Если инвертор повреждён или у него отсутствуют детали, не устанавливайте и не подключайте его во избежание возникновения пожаров и получения травм.
- (3) При установке выбирайте поверхность, которая может выдержать вес инвертора во избежание травм и материального ущерба при падении предметов.

1.2 Диапазон применения

- (1) Данный инвертор предназначен для однофазных ёмкостных асинхронных электродвигателей, используемых в различных отраслях промышленности.
- (2) При использовании инвертора в важном или потенциально опасном оборудовании, связанном с безопасностью жизнедеятельности, используйте с осторожностью и проконсультируйтесь с производителем.
- (3) Данный инвертор является частью управляющего элемента промышленного электродвигателя; при эксплуатации с опасным оборудованием следует предусмотреть мероприятия на случай поломки инвертора.

1.3 Особенности эксплуатации

- (1) Инвертор ESQ-A200 является инвертором напряжения, поэтому повышение уровня температуры, шума и вибрации при эксплуатации по сравнению с источником питания является нормальным явлением.
- (2) При необходимости эксплуатации в течение долгого времени с постоянным моментом на малых оборотах необходимо выбирать двигатель для преобразования частоты. Для работы на малых оборотах используйте асинхронный электродвигатель. Следует контролировать температуру двигателя или принимать меры по отводу тепла во избежание перегорания генератора.
- (3) Механические устройства, требующие смазки, такие как коробки передач, шестерни и т.п., при длительном использовании на малых оборотах могут повреждаться из-за нехватки смазки – примите необходимые меры заранее.
- (4) При использовании двигателя на скорости, превышающей установленную, необходимо не только учесть повышение уровней вибрации и шума, но и убедиться, что данная скорость находится в допустимых пределах для подшипника электродвигателя и остального механизма.

- (5) При использовании в подъёмных механизмах и с большими инерционными нагрузками инвертор будет часто отключаться из-за сверхтока или перенапряжения. Чтобы обеспечить бесперебойную работу инвертора, следует выбрать подходящий тормозной элемент.
- (6) Следует включать и отключать инвертор при помощи пульта управления или иных нормативных средств. Запрещается часто включать и отключать инвертор при помощи сильных электромагнитных контакторов, во избежание поломки оборудования.
- (7) В случае, если установка электромагнитного контактора между инвертором и двигателем необходима, убедитесь, что инвертор включается и выключается независимо от него, т.е. не во время работы инвертора, чтобы избежать поломки оборудования.
- (8) При определённой частоте на выходе инвертор может войти в механический резонанс с грузом; чтобы избежать этого, можно установить скачкообразное изменение частоты.
- (9) Перед подключением убедитесь, что напряжение в источнике питания соответствует требованиям. В случае если напряжение выходит за указанные рамки, следует изменить напряжение или заказать специальный инвертор.
- (10) При эксплуатации на высоте свыше 1000 метров над уровнем моря следует использовать инвертор на меньшей мощности, сокращая ток на выходе на 10% от указанного значения для каждых 1500 м высоты.
- (11) Следует проверить изоляцию в двигателе перед первым подключением или после долгого простоя. Осмотрите его при помощи 500В мегомметра способом, указанным на графике 1-1. Сопротивление изоляции должно составлять не меньше 5 МΩ, в противном случае возможна поломка оборудования.
- (12) Запрещено монтировать конденсаторы для повышения коэффициента мощности или устройства подаления скачков напряжения и т.п. во избежание аварийных отключений и поломок инвертора, как показано на

графике 1-2.

1.4 Особенности утилизации

При утилизации инвертора или его деталей учитывайте следующие особенности:

- (1) Прибор: утилизируйте как промышленные отходы.
- (2) Электролитический конденсатор: при сгорании может взорваться.
- (3) Пластиковые и резиновые детали: при сгорании могут выделять ядовитые газы, примите меры предосторожности.

2 Тип и описание инвертора

2.1 Первичный осмотр инвертора

- (1) Проверьте, не был ли инвертор повреждён при транспортировке и не отвалились ли от него какие-либо детали.
- (2) Проверьте, все ли детали, указанные в упаковочном листе, в должном состоянии.
- (3) Проверьте, соответствуют ли параметры инвертора вашему заказу.

Наша продукция проходит строгий контроль качества при производстве, упаковке, перевозке и т.д. В случае обнаружения какого-либо упущения или ошибки немедленно свяжитесь с нашей компанией или с нашим агентом, и мы устраним проблему в кратчайшие сроки.

2.2 Расшифровка типа

ESQ-A200 – 2 S 0015 B

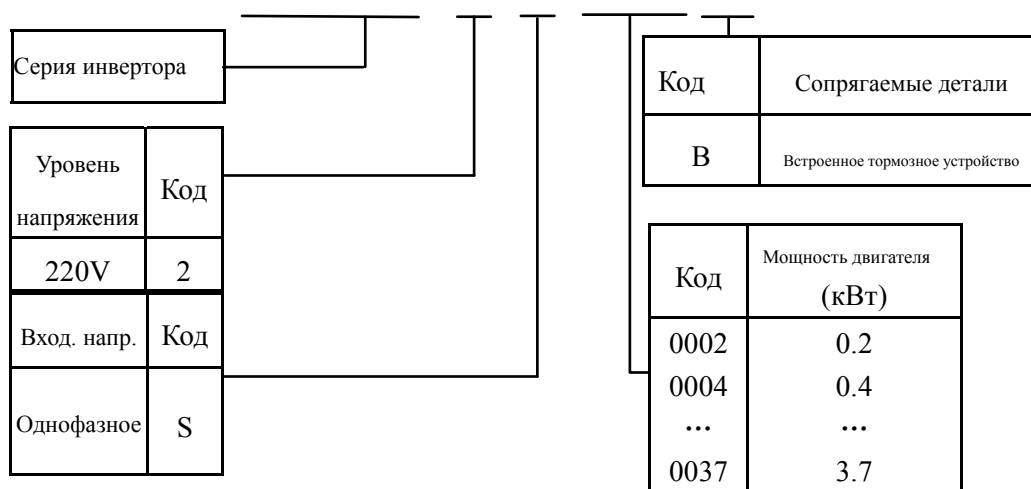


Рис. 2-1 Расшифровка типа

2.3 Расшифровка модельного ряда

Таблица 2-1 расшифровка

Тип инвертора	Расчётная мощность (кВА)	Расчётный ток на выходе (А)	Подключаемый двигатель (кВт)
ESQ-A200-2S0002	0.6	1.6	0.2
ESQ-A200-2S0004	1.1	3	0.4
ESQ-A200-2S0007	1.8	4.7	0.75
ESQ-A200-2S0015	2.8	7.5	1.5
ESQ-A200-2S0022	3.8	10	2.2
ESQ-A200-2S0037	5.6	17	3.7

2.4 Внешний вид и название деталей

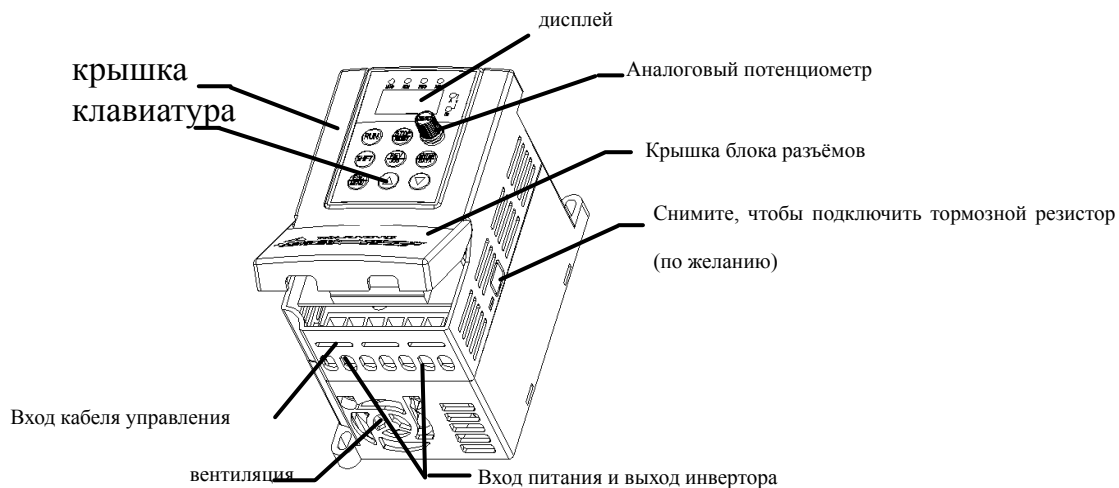


Рис. 2-2 Название деталей

2.5 Габаритные размеры и общий вес

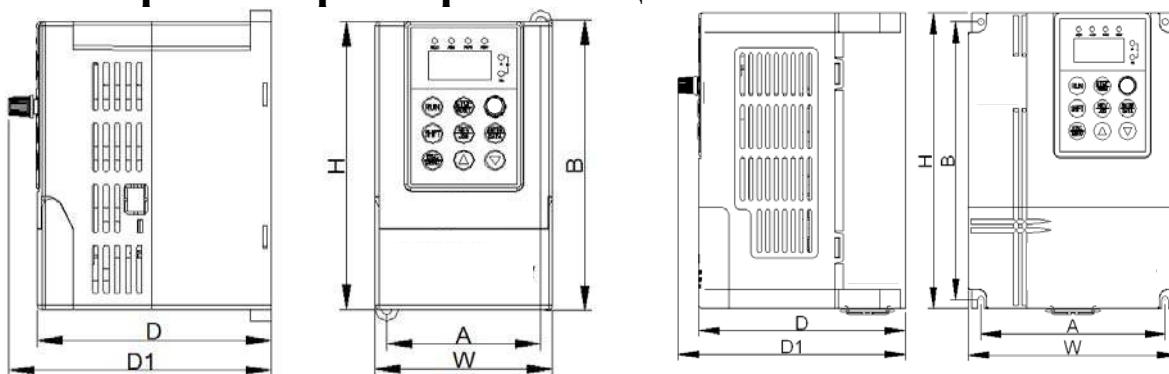


Рис.а

Рис.б

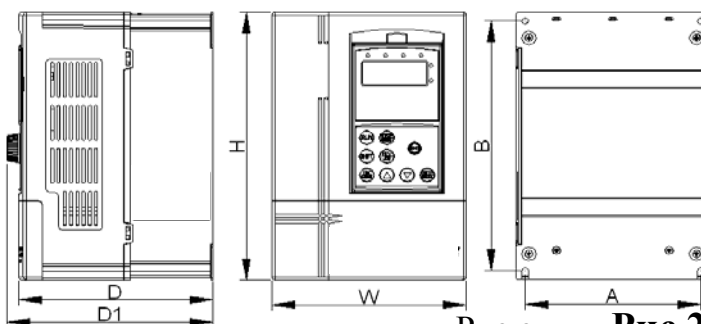


Рис.с

Рис.2-3 Контур

Таблица 2-2 ESQ-A200-2S0002~2S0037 размеры для монтажа

Тип инвертора	Ширина (мм)	Высота (мм)	Глубина (мм)	D1 (мм)	A (мм)	B (мм)	Размер отверстия (мм)	Общий вес (кг)	Рис.№
ESQ-A200-2S0002	85	141.5	112.5	126	74	136	5	1	Рис.а
ESQ-A200-2S0004								1	
ESQ-A200-2S0007								1.1	
ESQ-A200-2S0015								1.2	
ESQ-A200-2S0022	125	170	123.2	135.5	110	160	4	2	Рис.б
ESQ-A200-2S0037	155	230	155	164	140	215	5	3.8	Рис.с

2.6 Размеры клавишной панели и её корпуса (мм)

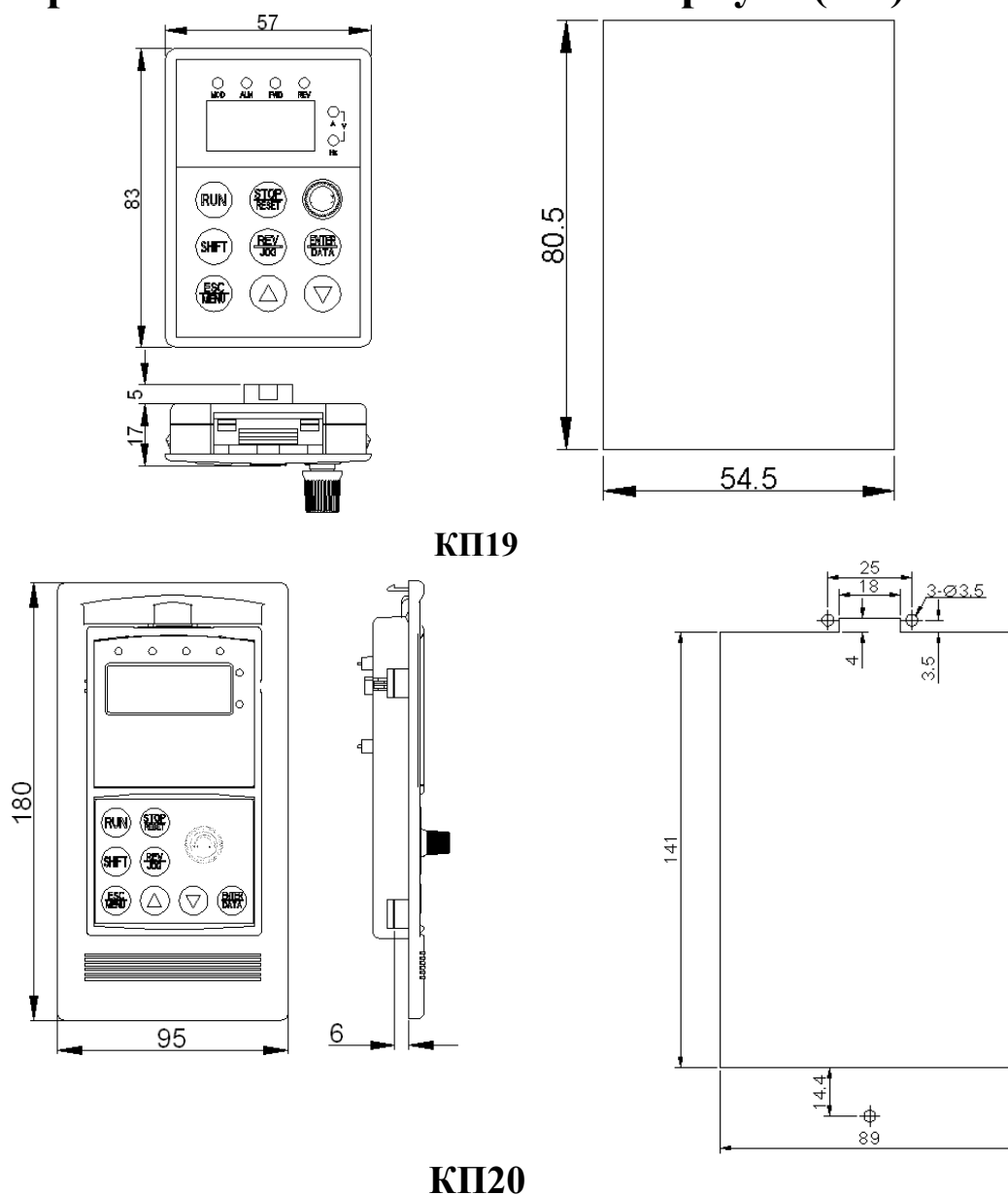


Рис. 2-4 Размеры клавишной панели и её корпуса

2.7 Технические характеристики и показатели

Характеристика		Описание	
Вход	Входное напряжение, частота	Однофазный 220В, 50Гц/60Гц	
	Допустимый диапазон напряжений	Однофазный, напряжение: 200В~260В	
Выход	Напряжение	Уровень 220В: 0~220В (не больше напр. на входе)	
	Частота	0Гц-400Гц	
	Работа с перегрузкой	150% расчётного тока на 1 минуту, 200% расчётного тока на 0.5 секунд;	
Характеристики управления	Режим управления	Скалярный метод управления напряжение-частота.	
	Диапазон регулировки скорости	1:100	
	Вращающий момент на старте	100% расчётного вращающего момента на низких частотах	
	Точность стабильной скорости	$\leq \pm 0.5\%$ расчётная синхронная частота вращения	
	Точность частоты	Цифровая настройка: макс.частота $\times \pm 0.01\%$; аналоговая настройка: макс.частота $\times \pm 0.5\%$	
	Разрешение по частоте	Аналоговая настройка	0.1% от макс. частоты +96
		Цифровая настройка	0.01Гц
		Частота внешних импульсов	0.5% от макс. частоты
	Усиление вращающего момента	Автоматическое усиление вращающего момента, ручное усиление вращающего момента 0.1%~20.0%	
	Кривая напряжение-частота (характеристики частоты напряжения)	Произвольная установка расчётной частоты в пределах 5~400Гц, возможность задать постоянный вращающий момент, убывающий вращающий момент 1, убывающий вращающий момент 2, убывающий вращающий момент 3; всего 4 вида кривых.	
	Кривая разгона и торможения	2 режима: прямая разгона-торможения и S-образная кривая разгона-торможения; 7 видов времени разгона-торможения (возможность задавать в мин./сек.), макс. время 6000 минут.	
	Торможение	Торможение энергопотребле	Внешний тормозной резистор
		Торможение постоянного тока	Возможность пуска и отключения, рабочая частота 0~15Гц, рабочее напр. 0~15%, время 0~20.0 сек.

	Толчковый режим	Диапазон частоты толчкового режима: 0.50Гц~50.00Гц; можно задать время разгона-торможения толчкового режима 0.1~60.0 сек.
	Переменная скорость	Производится за счёт встроенного программируемого контроллера или пульта управления
	Встроенный П И Д - контроллер	Возможность применения для замкнутых контуров
	Автоматический энергосберегающий режим	Автоматическая оптимизация кривой напряжение-частота по нагрузке для энергосбережения
	Автоматическая регулировка напряжения (АРН)	Возможность поддерживать постоянное напряжение на выходе при колебаниях напряжения в источнике питания.
	Автоматическое ограничение тока	Ограничение тока срабатывает автоматически во избежание отключений из-за частых перегрузок.
Характеристики рабочего режима	Способы управления	Клавиатура, пульт управления, порт последовательного ввода-вывода
	Задание частоты	Цифровой, аналоговый, импульсный, порт последовательного ввода-вывода, комбинированный; возможно переключение в любой момент любым способом
	Канал импульсного выхода	Прямоугольный импульсный сигнал на выходе 0~20кГц; возможен вывод физических параметров, таких как настройки частоты, частота на выходе и т.п.
	Канал аналогового выхода	1 канал вывода аналогового сигнала; канал АВ может быть 4~20мА или 0~10В; посредством его инвертор осуществляет вывод физических параметров, таких как настройки частоты, частота на выходе и т.п.
Клавиатура	Светодиодный дисплей	Может отображать настройки частоты, частоту на выходе, напряжение на выходе, ток на выходе и т.п. (всего 14 параметров)
	Блокировка	Блокирует все или некоторые кнопки (аналоговый потенциометр не блокируется)
Защита		Защита от сверхтока и перенапряжения, от недостаточного напряжения, перегрева, перегрузки, пропуска фаз (опция) и т.д.
Сопрягаемые детали		Вспомогательный тормоз, дистанционный пульт управления, кабель для дистанционного пульта управления и т.п.
Среда	Базовые требования	В помещении, беречь от прямых солнечных лучей, пыли, агрессивных и воспламеняющихся газов, масляного тумана, пара, воды или соли и т.п.
	Высота	Ниже 1000 м над уровнем моря
	Температура среды	-10°C~+40°C(при температуре 40°C ~50°C снизьте обороты или усильте отвод тепла)
	Влажность среды	Меньше 95% отн. влажн., беречь от конденсата
	вибрация	Менее 5.9м/сек ² (0.6г)
	Температура хранения	-40°C~+70°C
Конфигурация	Уровень защиты	IP20

	Охлаждение	Вентилятор с автоматическим контролем температуры
	Способ монтажа	Консольный (на стену)



замечани

Чтобы обеспечить оптимальную работу инвертора, выберите нужный тип и проверьте параметры перед подключением.



Необходимо выбрать правильный тип инвертора во избежание нестабильной работы двигателя или поломки инвертора.

3 Монтаж

3.1 Инструкция по установке

- (1) Рекомендуется устанавливать инвертор вертикально. При горизонтальной установке снижается эффективность отвода тепла.
- (2) Минимальные требования к месту и измерениям при монтаже указаны на Рис.3-1.
- (3) При монтаже нескольких инверторов друг над другом необходимо установить между ними разделитель, см. Рис.3-2.

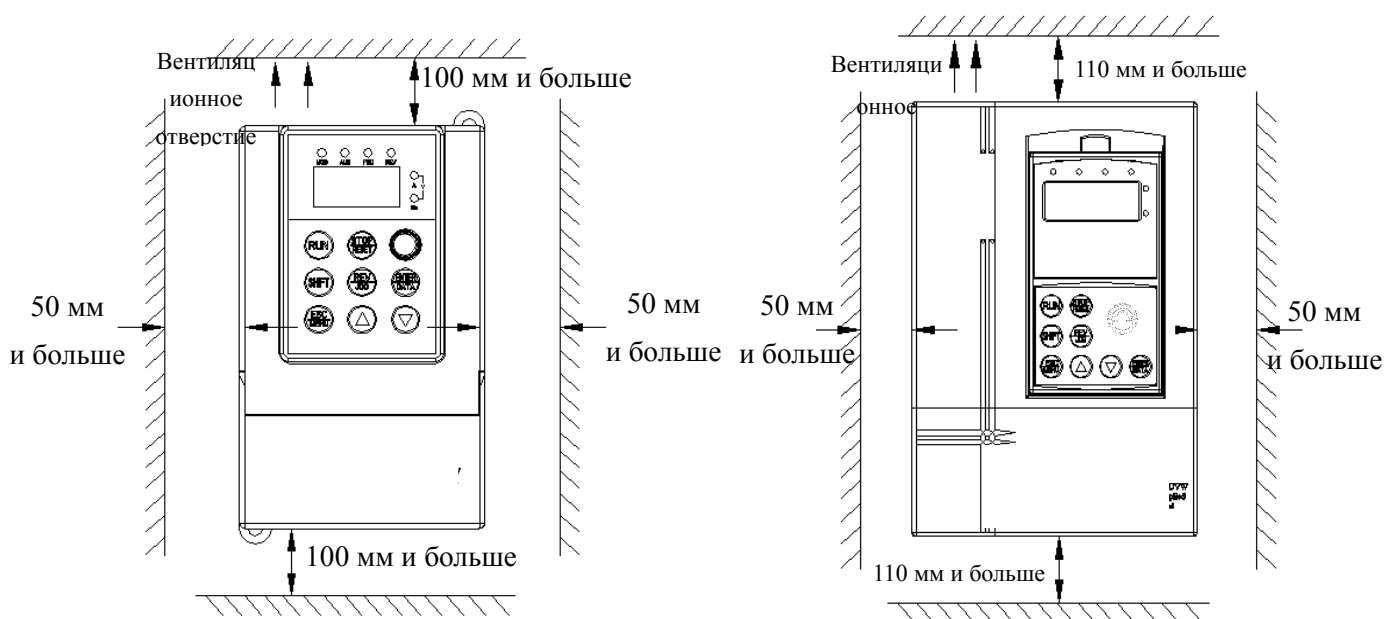


Рис. 3-1 Монтаж

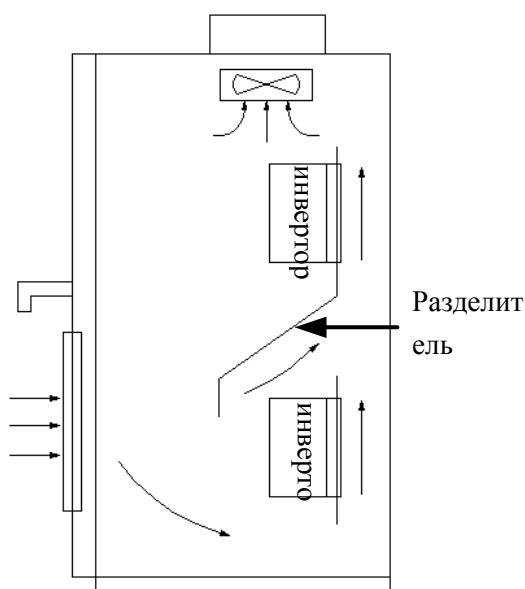


Рис. 3-2 Монтаж нескольких инверторов

3.2 Подключение (Внимательно прочитайте этот раздел)

3.2.1 Проводка:

(1) Силовые клеммы чп:

L1, L2: Вход, подключите к источнику 220В однофазного переменного тока.

U, V, W: Выход, U, V – терминал переменного тока, W – обычный вывод (см. Рис.3-4).

(2) Подключение к внутренней схеме двигателя:

Ёмкостный однофазный асинхронный двигатель – схема внутренних соединений показана на Рис.3-3, подключение:

L11 – основная обмотка двигателя, L22 – обмотка стартера, C1 – ёмкость стартера двигателя, CA, CB – ёмкостные выводы, CC – обычный вывод для двух контуров.

(3) Перестройка структуры двигателя:

Удалить ёмкость стартера “C1”, вывод “CA” как показано на Рис.3-3.

(4) Способы подключения инвертора к двигателю:

Прямая проводка: подсоединить U к CA, V к CB, W к CC, чтобы включить привод в прямом направлении.

Обратная проводка: подсоединить V к CA, U к CB, W к CC, чтобы включить привод в обратном направлении.

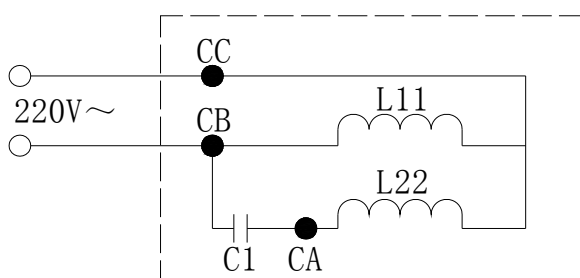
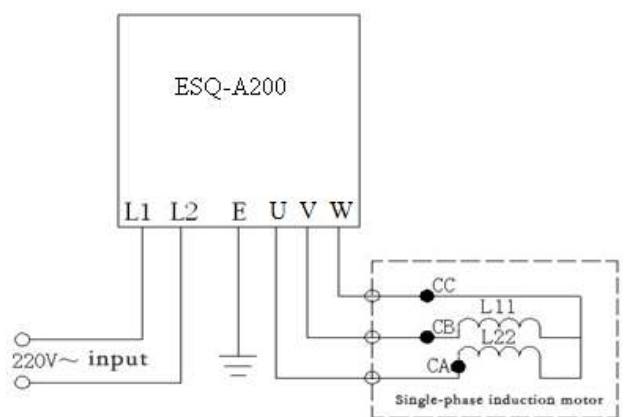


Рис.3-3 Структура двигателя



ВХОД

Однофазный асинхронный двигатель

Рис.3-4 Способы подключения инвертора к двигателю

3.3 Важные особенности:

- 3.3.1 При использовании ЧП в системах вентиляции или холодильной установки, характеристики компрессора не позволяют эксплуатировать его на низких оборотах; в противном случае компрессор может сломаться. Поэтому для вентиляции или холодильного компрессора следует задать нижнюю рабочую частоту F0.11 свыше 20Гц.
- 3.3.2 Запрещено пользоваться методом анти-замещения во избежание неправильного впрыскивания масла в компрессор, что может привести к его повреждению.

3.4 Базовая схема подключения

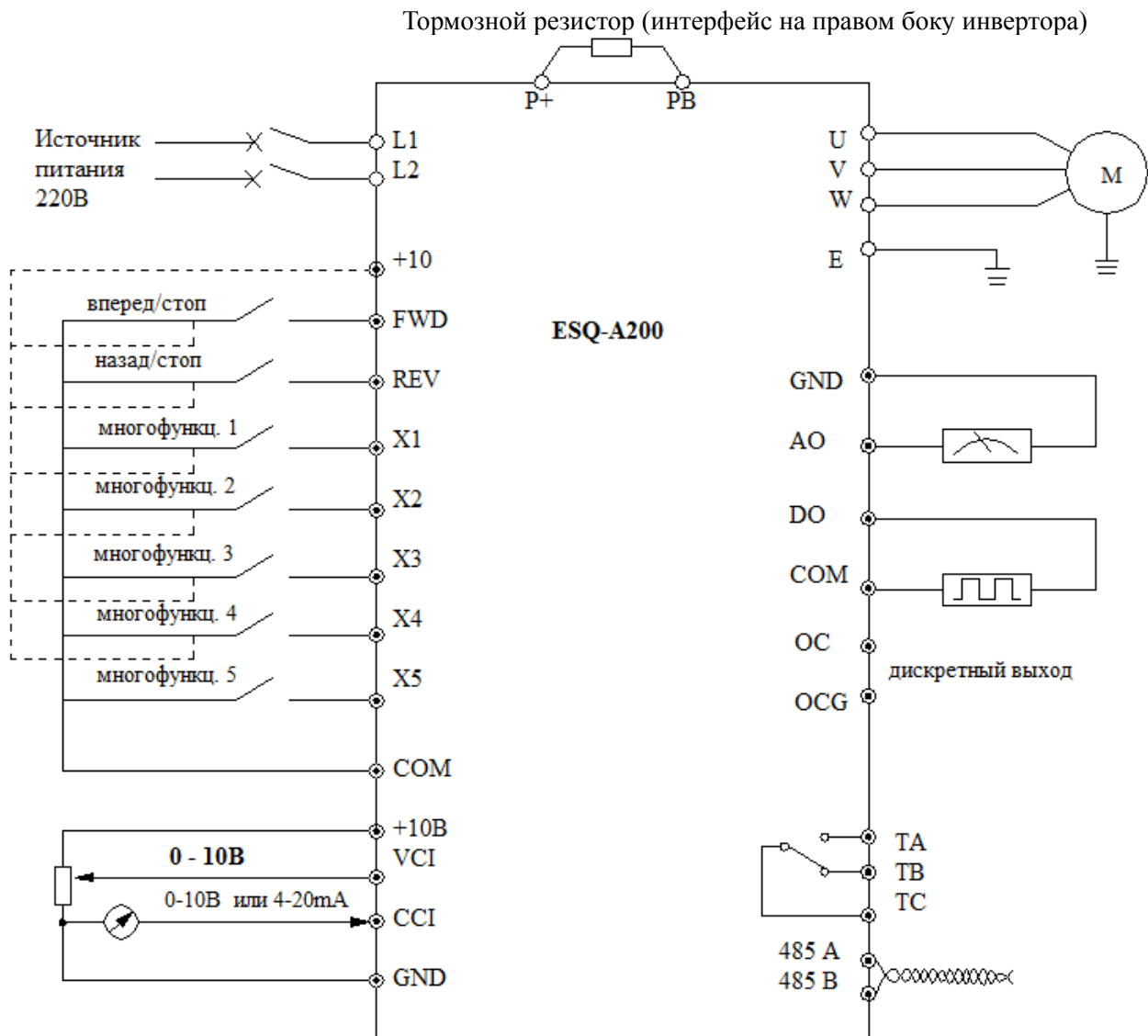


Рис.3-6 Базовая схема подключения

Замечание1: Для клемм FWD,RWV,X1~X5 сигнал на входе должен быть низкого уровня (или укороченный провод с COM). Ставьте JP3 на “L”.

Замечание2: Для клемм FWD,REV,X1~X4 сигнал на входе должен быть высокого уровня (или укороченный провод с +10V). Ставьте JP3 на “H”.

3.5 Расположение цепей управления

3.5.1 Расположение и назначение проводки с клеммами и навесного монтажа:

Расположение клемм и переключателей на плате ЦП показано на Рис.3-7.

Описание функций клемм для пользователя приведено в Таблице 3-1, функции и установка переключателя – в Таблице 3-2; клемма CN1 предназначена для использования производителем. Следует правильно подключить проводку с клеммами и установить переключатель на плате ЦП до начала эксплуатации инвертора, а так же использовать провод калибра не меньше 24 для подключения клеммами.

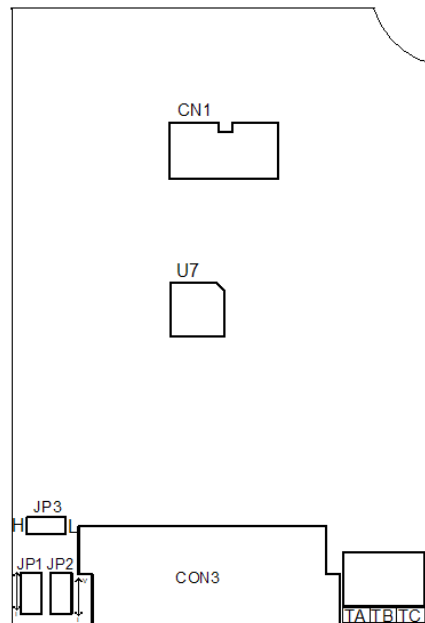


Рис. 3-7 Переключатель на плате ЦП

Таблица 3-1 Описание функций клемм для пользователя

Символ	Функция	Описание
CON2	Аварийный сигналный выход	Всегда открытый контакт для разомкнутого реле в случае неисправности инвертора

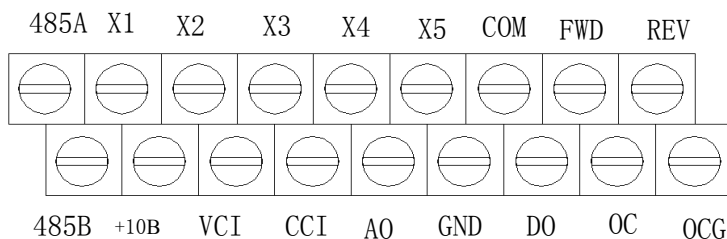
CON3	Управление внешним вводом-выводом	Данный порт используется при включённом внешнем пульте управления инвертором
------	-----------------------------------	--

Таблица 3-2 Описание функций переключателя для пользователя

Символ	Функция	Заводские настройки
JP1	Аналоговый АВ выход, 0~10В, 4~20мА. Установка в положение “V” – выходной сигнал 0~10В; при установке “I” – выходной сигнал соответствует 4~20мА.	0~10В
JP2	Аналоговый ССИ вход, 0~10В обмен с 4~20мА. Установка в положение “V” – выходной сигнал 0~10В; установке в положение “I” – выходной сигнал соответствует 4~20мА.	0~10В
JP3	Клемма ввода Xi – эффективный уровень обмена: при переходе на “H” – вход Xi эффективен на высоком уровне (эффективное напряжение 5~12В); при переходе на “L” – вход Xi эффективен на низком уровне (эффективное напряжение 0~6В)	Эффективно на низких уровнях

3.5.2 Плата центрального процессора пульта управления

(1) Клеммы цепи управления CON3 организованы следующим образом:



(2) Описание функций клемм CN2 приведено в Таблице 3-3.

Таблица 3-3 Таблица функций клемм CN2 платы ЦП

Пункт	Символ	Название	Описание функций	Характеристики
Команда запуска	FWD	Прямой ход	Для прямой команды запуска см. описание двойной и тройной проводки F5.08	Сопротивление на входе: R=2K Ω Максимальная частота на входе: 200Гц
	REV	Обратный ход		
Многофункциональный вход	X1	Многофункц. вход 1	Используется для многофункционального входа, подробнее см. Главу 6 Раздел 6.6 Группа параметров функций разъёма F5, описание функций входного контакта.	X5 может служить как только входной зажим Макс. част. на выходе.: 50кГц Диапазон напр. на входе: 12~15В
	X2	Многофункц. вход 2		
	X3	Многофункц. вход 3		
	X4	Многофункц. вход 4		
	X5	Многофункц. вход 5		

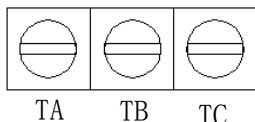
	+10B	источник питания +10B	Обеспечивает источник питания +10B. (отрицательный полюс: GND)	Макс. ток на выходе: 10mA
	COM	Общий контакт отрицательного полюса источника питания +12B	12B заземление	
	GND	Отрицательный полюс источника питания +10B	Базовое заземление аналогового сигнала и источника питания +10B	
Аналоговый ввод значений	CCI	Аналоговый вход значений CCI	напряжение и сила тока задаются JP2, по заводским настройкам напряжение. (базовое заземление: GND)	Диапазон напр. на входе: 0~10B (входное сопротивление: 70KΩ) Диапазон тока на входе: 4~20mA (входное сопротивление: 250Ω) Разрешение: 1/1000
	VCI	Аналоговый вход значений VCI	Аналоговый ввод напряжения на входе	Диапазон напр. на входе: 0~10B (входное сопротивление: 70KΩ) Разрешение: 1/1000
Аналоговый вывод значений	AO	Аналоговый вход значений	Аналоговый вывод напр./тока, отображает 6 параметров, см. описание параметров F5.17, вывод напр./тока при помощи JP1, напряжение на выходе по умолчанию. (базовое заземление: GND)	Диапазон тока на выходе: 4~20mA Диапазон напр. на выходе: 0~10B
Многофункциональный выход	OC	Выходной зажим реле	Используется для подключения многофункционального переключателя, подробнее см. Главу 6, Раздел 6.6, Группа параметров функций разъёма F5, описание функций контакта вывода. (общий контакт: OCG)	Рабочий диапазон напряжение: 0~220B Макс. ток на выходе: 500mA Способ применения – см. описание параметра F5.10
	DO	Зажим высокоскоростного импульсного выходного сигнала	Используется как зажим импульсного выходного сигнала, подробнее см. Главу 6, Раздел 6.6, Группа параметров функций разъёма F5, описание функций контакта вывода. (общий контакт: COM)	Импульсное напряжение на выходе: 12B Диапазон частоты на выходе: в зависимости от параметра F5.24, макс.20кГц

(3) Описание функций жжима RS485 приведено в Таблице 3-4.

Таблица 3-4 Таблица функций зажима RS485 на плате ЦП

Пункт	Символ	Название	Описание функции	Характеристики
связь	485A	485 интерфейс связи	положительный сигнал А	Для стандартного 485 интерфейса связи используйте витую пару или STP
	485B		отрицательный сигнал В	

(4) Зажим управления CON2 организован следующим образом:



(5) Описание функций зажима CON2 приведено в Таблице 3-5.

Таблица 3-5 Функции зажима CON2 на плате ЦП

Пункт	Символ	Название	Описание функции	Характеристики
Выходной зажим реле	ТА	Аварийное выходное реле инвертора	Норма: ТВ-ТС замкнуты, ТА-ТС разомкнуты Сбой: ТВ-ТС разомкнуты, ТА-ТС замкнуты	ТВ-ТС: нормально- замкнуты, ТА-ТС: нормально-разомкнуты, мощность контактов: AC250V/2A (COS Φ=1) AC250V/1A (COS Φ=0.4) DC30V/1A
	ТВ			
	ТС			

3.5.3 Проводка с клеммами аналогового входа/выхода

(1) Зажим VCI принимает аналоговое напряжение; схема подключения:

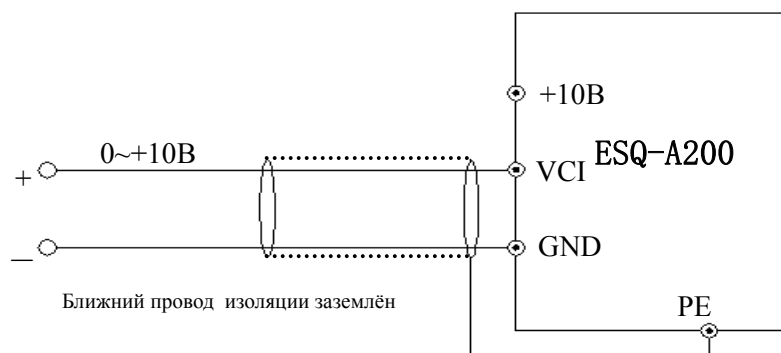


Рис.3-7 Схема подключения зажима VCI

(2) Зажим CCI принимает аналоговый сигнал, напряжение на входе (0~10В) или ток на входе (4~20мА), схема подключения:

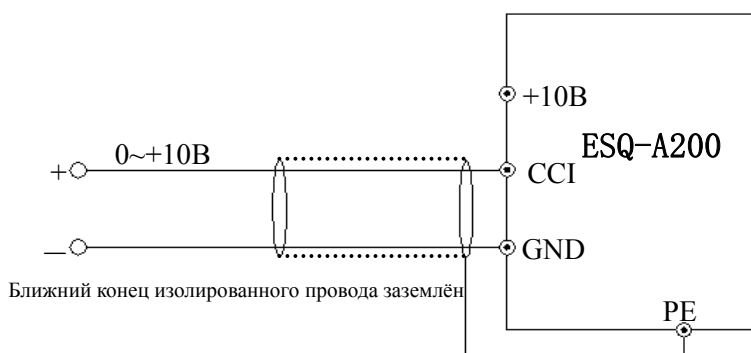


Рис.3-8 Схема подключения зажима CCI

(3) Подключение проводки зажимов аналогового вывода АО

Зажимы аналогового вывода АО подсоединяются к аналоговому измерительному прибору и могут обрабатывать различные физические данные; схема подключения приведена на Рис.3-9.

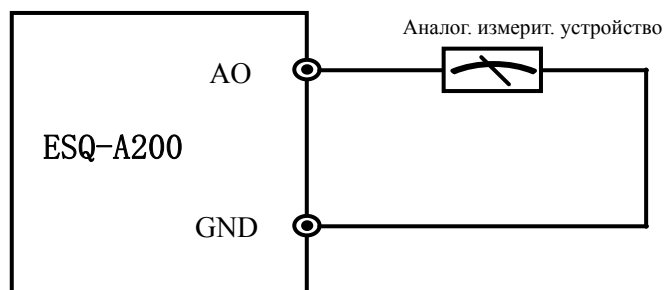


Рис.3-9 Схема подключения зажима аналогового вывода



замечание

- (1) При приёме аналогового сигнала можно подключить фильтр-конденсатор или обычный модуль сопротивления между VCI и GND или между CCI и GND.
- (2) Аналоговый сигнал на входе-выходе легко нарушить, поэтому необходим защищённый кабель и хорошее заземление, а длина провода должна быть

3.5.4 Проводка связи

Инвертор ESQ-A200 оснащён интерфейсом связи серии 485 для пользователя.

Следующие способы подключения проводки позволяют иметь одинарную основную и вспомогательную системы управления или одинарную основную и множественные вспомогательные системы управления. Использование программного обеспечения удалённого устройства (компьютера или PLC-контроллера) позволяет в реальном времени контролировать работу инвертора при помощи промышленной системы управления, что даёт возможность реализовывать такие сложные задачи, как удалённый контроль, автоматизация и т.п.; также возможно использовать один инвертор как центральный блок, а

остальные – как вспомогательные для каскадной или синхронной работы.

- (1) Когда интерфейс 485 подключён к другим устройствам с интерфейсом 485, можно подключать проводку согласно этой схеме.

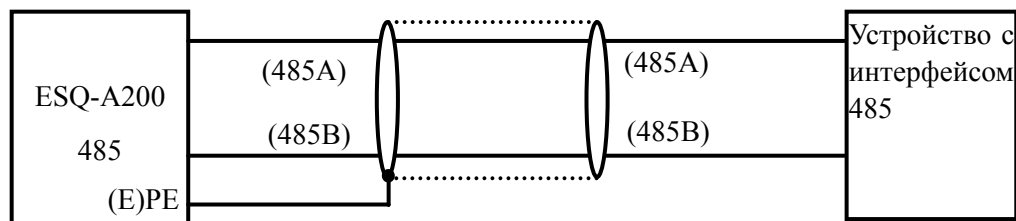


Рис.3-10 Подключение устройства связи

- (2) Для подключения удалённого пульта управления подключайте разъём пульта напрямую к RS485. Не нужно задавать какие-либо параметры, удалённый и встроенный пульты могут работать одновременно.

- (3) При помощи RS485 можно подключить и объединить до 31 инвертора. Чем больше количество подключённых инверторов, тем выше вероятность сбоев, поэтому рекомендуется следующий способ подключения:

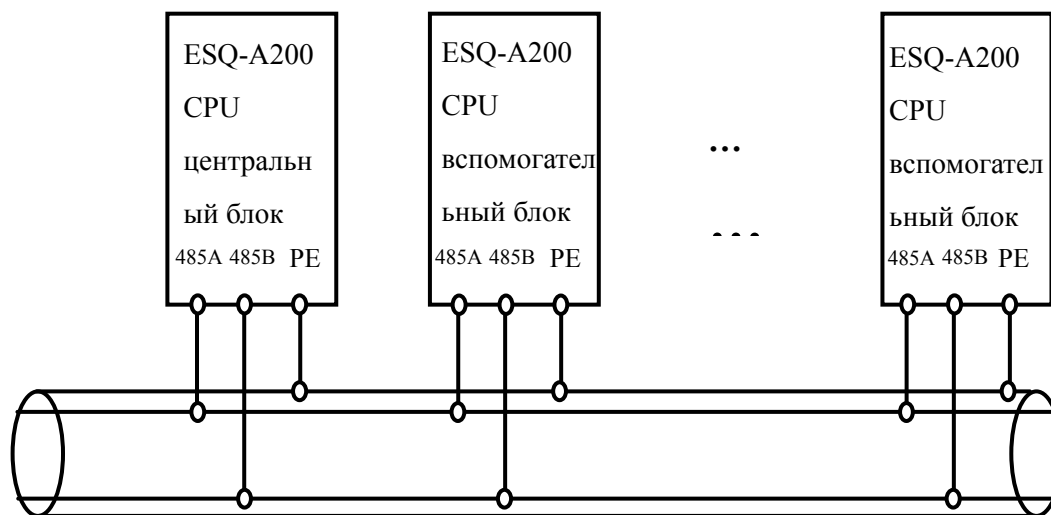


Рис. 3-11 Рекомендуемый способ подключения нескольких инверторов (все инверторы и двигатели хорошо заземлены)

Если после подключения указанным способом связь не работает, можно принять следующие меры:

- 1> Обеспечьте независимые источники питания для PLC (или удалённого устройства) или изолируйте его источник питания.
- 2> Установите магнитное кольцо на проводе связи.

3> Снизьте несущую частоту инвертора.



замечание

(1) Когда сеть состоит из одних инверторов, необходимо задать параметру F2.15 местного адреса центрального блока ESQ-A200 значение 0.

(2) Для программирования интерфейса RS485 обратитесь к приложению о протоколах связи.

3.6 Связь дистанционной проводки с утечкой тока и меры по устранению утечек

Гармоника высшего порядка послужит причиной утечек тока между линиями через распределительный конденсатор, а так же утечек в землю при наличии длинных проводов между инвертором и двигателем. Устранить их могут помочь следующие способы:

(1) установить ферритовые магнитные кольца или выходную реактивную катушку на выходах инвертора.

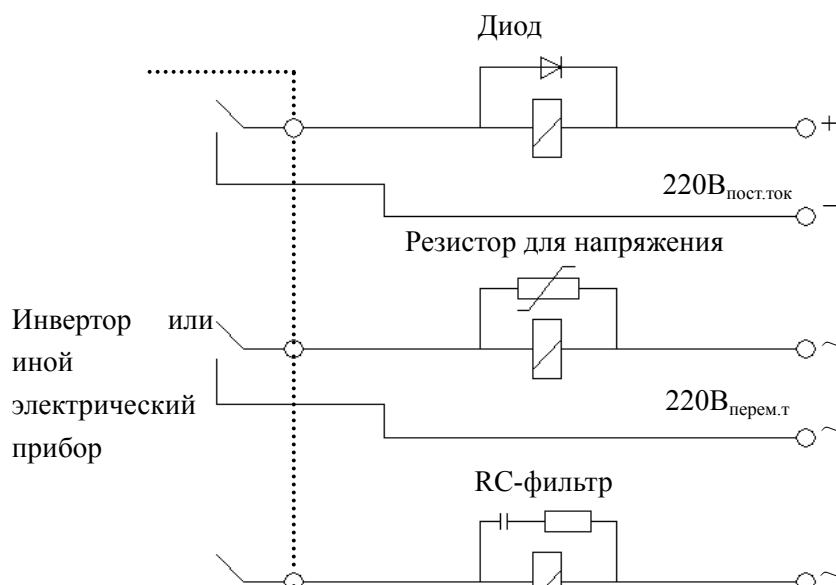


Падение напряжения на концевых участках на выходе двигателя заметно сократится при установке реактивной катушки, на 5% превышающей расчётное падение напряжения, и монтаже длинной проводки к U, V, W. Двигатель при полной нагрузке может перегореть, поэтому следует работать на меньших оборотах или повысить напряжение на входе-выходе.

(2) Снизить несущую частоту – при этом значительно возрастёт уровень шума в двигателе.

3.7 Требования к установке электромагнитного переключателя

Такие электромагнитные устройства переключения как реле, электромагнитный токоотвод, электромагнитный сердечник и т.п. служат причиной высокого уровня шума при работе, поэтому при их установке следует расположить их рядом с инвертором или в том же помещении, и установить демпфирующее устройство, как показано на Рис. 3-12.



4 Запуск и эксплуатация инвертора

4.1 Запуск инвертора

4.1.1 Каналы запуска

Существует три типа каналов запуска для контроля исполняемых инвертором операций, таких как: пуск, стоп, скачкообразный ход и так далее:

0: Клавиатура

Управление кнопками ПУСК, СТОП и ОБР/СКАЧ клавиатуре (установлено по умолчанию).

1: Пульт управления

Для осуществления двухпроводного контроля используйте на пульте кнопки: FWD, REV, COM, для осуществления трёх-проводного контроля используйте клеммы X1~X5 и FWD или REV.

2: Порт последовательного ввода-вывода

Контролируйте ход и остановку инвертора с помощью удалённого устройства или иного аппарата, способного взаимодействовать с инвертором.

Выберите порядок каналов, задав функцию F0.02; выбор также может быть осуществлён с помощью многофункционального пульта управления (F5.00~F5.07 выберите функцию: 29, 30, 31).



Найдите и устраните неисправности заранее, перед переключением канала управления, так, чтобы он соответствовал системным требованиям, во избежание повреждения устройства и травм.

4.1.2 Каналы частотного обеспечения

Для обычного режима работы ESQ-A200 существует 9 видов входных каналов:

- 0: аналоговый потенциометр (клавиатура);
- 1: прямой цифровой;
- 2: клеммы ВВЕРХ/ВНИЗ (сохраняется после отключения энергии или остановки);
- 3: порт последовательного ввода-вывода;
- 4: аналоговый ввод значений VCI;
- 5: аналоговый ввод значений CCI;
- 6: зарезервировано;
- 7: импульсный вход (ПУЛЬС);
- 8: комбинированные настройки;

9: клеммы ВВЕРХ/ВНИЗ (не сохраняется после отключения энергии или остановки)

4.1.3 Рабочий режим

Рабочий режим ESQ-A200 подразумевает режим ожидания и собственно работу.

Режим ожидания: если после подачи электроэнергии или после команды «стоп» инвертор не получает команды «пуск», он переходит в режим ожидания.

Работа: инвертор начинает работу после получения команды «пуск».

4.1.4 Режим пуска

Для инверторов ESQ-A200 существует 6 режимов пуска (в порядке приоритетности): скачкообразная работа → работа при замкнутой цепи → работа с PLC → работа с многоступенчатой скоростью → поперечный ход → обычная работа. См. Рис.4-1.

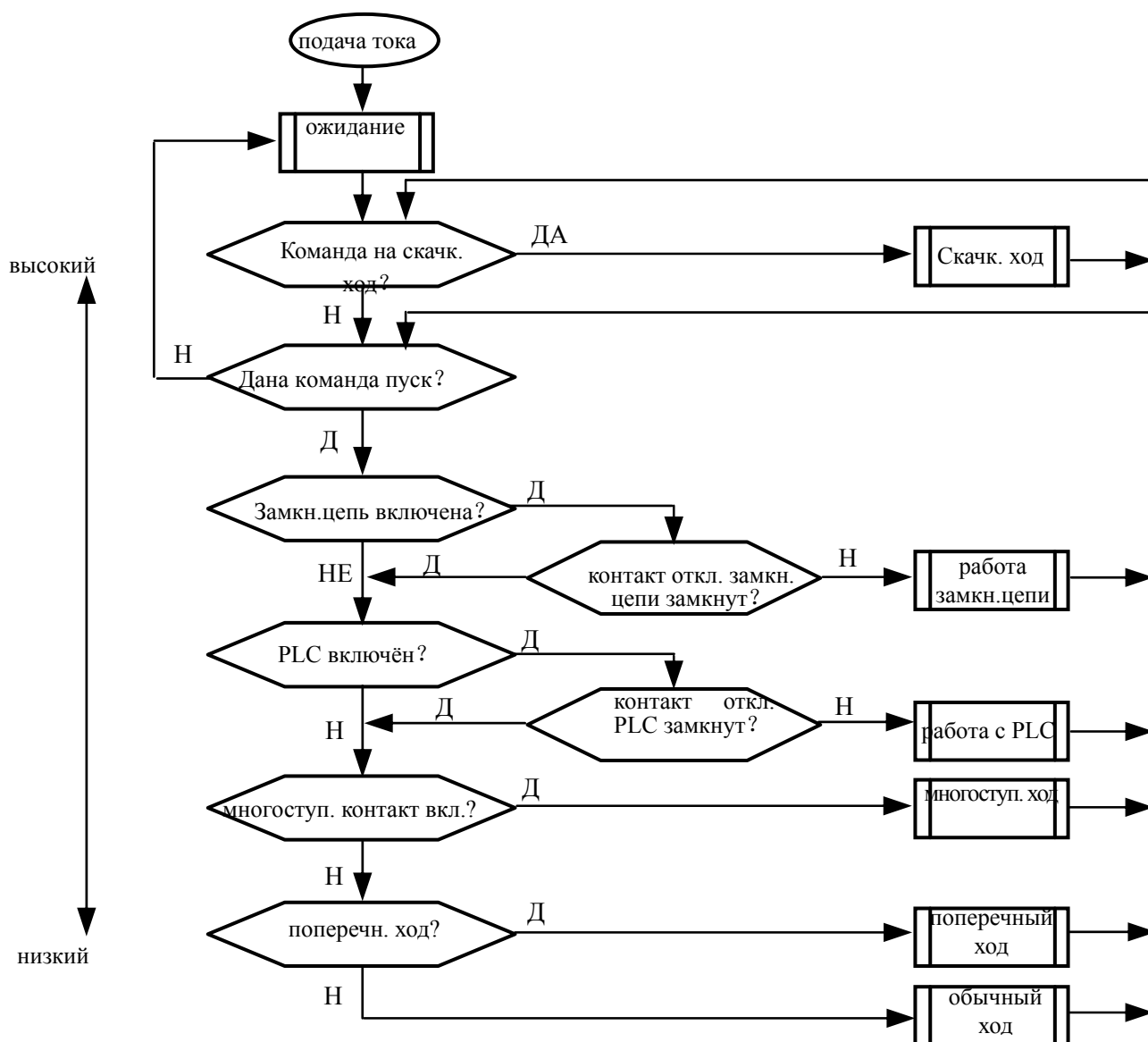



Рис.4-1 График последовательности режимов пуска ESQ-A200

0: скачкообразная работа

После получения команды на скачкообразный ход (например, нажатием клавиши  режиме ожидания, инвертор переходит на скачкообразную частоту (см. функции F2.06~F2.08).

1: работа ПИД регулирования

Инвертор переходит в режим работы ПИД регулирования, когда задан параметр включения замкнутой цепи (F3.00=1). П И Д настраивается на заданное значение и значение обратной связи (пропорциональный, интегральный, дифференциальный расчёт см. в группе функций F3), и на выходе П И Д -регулятор выдаёт выходную частоту инвертора. Отключить режим ПИД регулирования и переключиться на более низкий уровень можно при помощи многофункционального зажима (функция 20).

2: работа с PLC

Инвертор переходит в режим работы с PLC и работает согласно настройкам по умолчанию (см. описание параметров группы функций F4) при включении функции PLC (последний разряд F4.00t≠0). Отключить режим работы с PLC переключиться на более низкий уровень можно при помощи многофункционального зажима (функция 21).

3: работа с многоступенчатой скоростью

Для работы с многоступенчатой скоростью при комбинации значений многофункционального зажима, отличных от нуля (функции 1, 2, 3, 4) выберите многоступенчатую частоту 1~15 (F2.30~F2.44).

4: поперечный ход

Инвертор переходит в режим поперечного хода при задании соответствующего значения функции поперечного хода (F6.00=1). Для текстильного оборудования задайте соответствующие специальные параметры поперечного хода.

5: обычная работа

Обычный режим работы инвертора при разомкнутой цепи.

В приведённых выше 6 режимах (кроме скачкообразного хода) инвертор может работать по различным способам настройки частоты. В режимах «работа с ПИД», «работа с PLC», «многоступенчатая работа», «обычная работа» возможна маятниковая настройка частоты.

4.2 Эксплуатация и использование панели управления

4.2.1 Расположение клавиш

Панель управления – основное устройство ввода команд и отображения параметров. Внешний вид панели управления приведён на Рис.4-2:

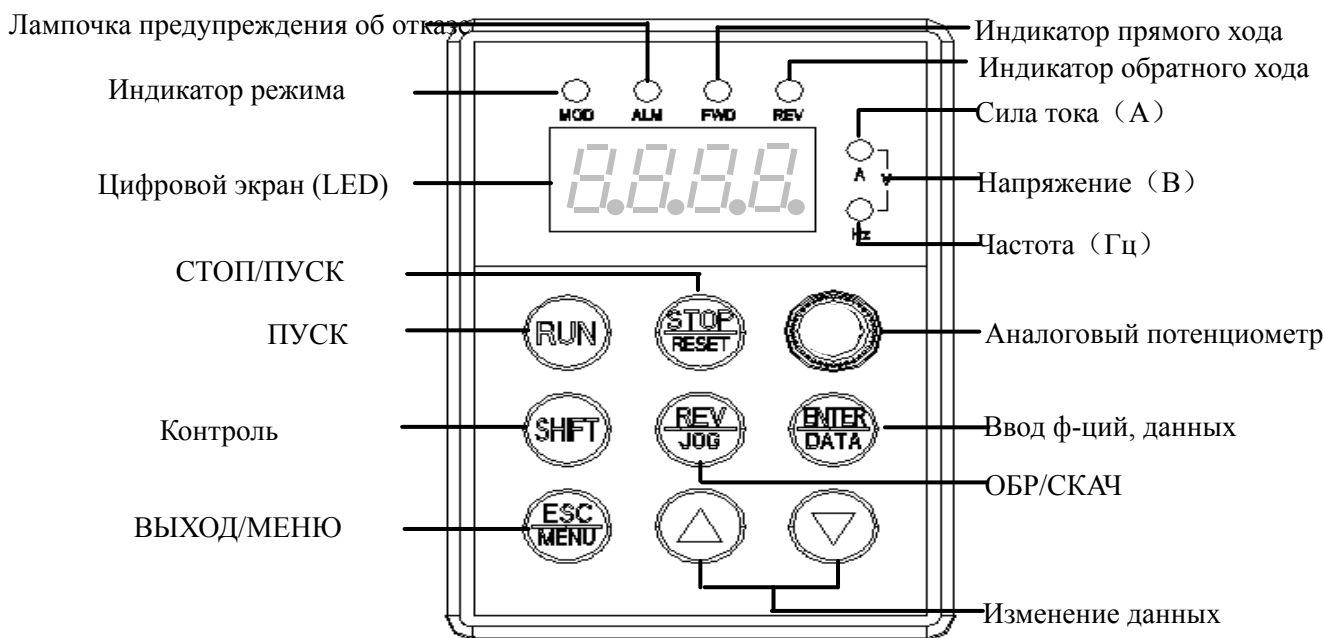






Fig.4-2 Пульт оператора

4.2.2 Назначение

На панели управления расположено 8 клавиш и одна кнопка управления для аналогового потенциометра; назначение клавиш см. ниже.

Таблица 4-1 Функции клавиш панели управления

Клавиша	Название	Функция
	программы/выход	Вход или выход из меню
	сдвиг/контроль	Изменение заданных данных в режиме редактирования; в других режимах переключение отображаемых на дисплее параметров.
	функция/данные	Переход в следующее меню или подтверждение данных
	обратный/скачкообразный	В режиме включённой клавиатуры задаёт обратный или скачкообразный ход согласно 2 разряду параметра F0.03
	пуск	В режиме включённой клавиатуры переход к обратному ходу

	стоп/перезапуск	В режиме обычной работы остановка инвертора согласно заданному режиму при включённом режиме команды стоп с клавиатуры. В режиме неисправности перезапуск и выключение инвертора.
	аналоговый потенциометр	Используется для выбора частоты; при значении F0.00=0 задаваемое значение частоты соответствует входному.
	увеличение	Увеличение значения данных или кода функции (при длительном нажатии скорость увеличения возрастает)
	уменьшение	Уменьшение значения данных или кода функции (при длительном нажатии скорость уменьшения возрастает)

4.2.3 Цифровой дисплей и индикаторы

На панели управления есть 4 лампочки индикатора (слева направо): MOD (режим), ALM (тревога), FWD (прямой ход), REV (обратный ход). Их значение приведено в Таблице 4-2.

Таблица 4-2 Описание лампочек индикаторов состояния

Индикатор		Функция		
Отображение	Цифровой экран	Отображает текущие рабочие и заданные параметры		
	Лампочки индикаторов состояния	A, Гц, В	Единица измерения для отображаемой характеристики (А для силы тока, В для напряжения, Гц для частоты)	
		MOD	Загорается в режиме работы с пультом, гаснет, если в течение минуты не нажимались клавиши, после чего переходит в режим надзора	
		ALM	Предупреждение об отказе, указывает на то, что инвертор в режиме подавления сверхтока и повышенного напряжения или в режиме поломки	
		FWD	Отображение направления подключённого двигателя (прямое)	Если одновременно горят индикаторы FWD и REV, инвертор в режиме торможения постоянного тока
		REV	Отображение направления подключённого двигателя	

4.2.4 Дисплей панели управления

Дисплей панели управления ESQ-A200 имеет 4 режима: режим ожидания, режим редактирования параметров функций, режим предупреждения об отказе, режим работы. После включения загорятся все светодиодные лампочки индикаторов, а на дисплее отобразится надпись «-EL-», после чего он перейдёт в режим выбора частоты, как показано на Рис.4-3 а.

(1) Режим ожидания

Когда инвертор находится в режиме ожидания, на дисплее отображается контрольный параметр для режима ожидания (задаётся функцией F3.28). Единицы измерения отображаются индикаторами, расположенными справа, как показано на Рис.4-3 в.

При нажатии **СДВИГ** дисплее последовательно отображаются контрольные параметры для режима ожидания (всего 15 видов параметров группы С по умолчанию, следующие 7 согласно заданным параметрам функции F2.11, F2.12, подробнее см. Глава 5, Группа параметров функций контроля состояния С).

(2) Рабочий режим

Инвертор переходит в рабочий режим при получении соответствующей команды; контрольные параметры, отображаемые на дисплее, для этого режима задаются F3.28. Единицы измерения отображаются индикаторами, расположенными справа, как показано на Рис.4-3 с.

При нажатии **СДВИГ** дисплее последовательно отображаются контрольные параметры (задаются функциями F2.11 и F2.12). При нажатии клавиши **ВВОД ДАННЫХ** происходит выключение на исходные контрольные параметры, заданные F3.28; в противном случае на дисплее остаётся последний отображённый параметр.

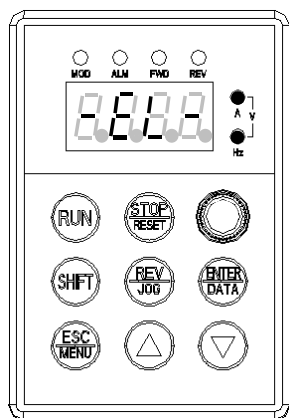


Рис.а Экран включ.
-EL-



Рис.б Режим ожидания,
контр. параметр
для режима ожид.

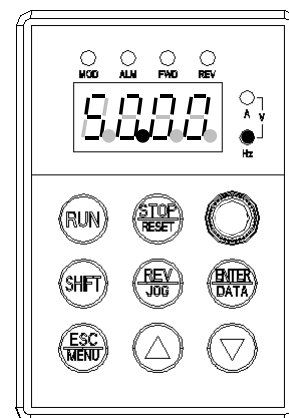


Рис.с Рабочий режим,
контр. параметр

Рис.4-3 Экраны подключения, ожидания, рабочего режима

(3) Режим предупреждения об отказе

При получении сигнала об отказе инвертор переходит в режим предупреждения об отказе, и на дисплее отображается мигающий код отказа (см. Рис.4-4).

При нажатии клавиши «сдвиг» после выключения можно просмотреть параметры, связанные с поломкой.



Рис.4-4 Сигнал сбоя

При нажатии **МЕНЮ** дисплее отображается состояние программы и значения функций группы Fd, позволяющие получить информацию об отказе.

Перезагрузку можно произвести нажатием **СТОП ПУСК**, при помощи пульта управления или команды на клавиатуре после поиска и устранения неисправностей. Код сбоя отображается, пока неисправность не будет устранена.



При серьёзных отказах, таких как обратное резервирование модуля, свертток, повышенное напряжение и т.п., не следует производить принудительную перезагрузку и повторно включать инвертор, не убедившись, что причина сбоя устранена, во избежание поломки инвертора.

(4) Режим редактирования параметров функций

Для входа в режим редактирования параметров функций нажмите **МЕНЮ** в режиме ожидания, работы или предупреждения об отказе (если задан пароль пользователя, для входа в режим редактирования необходимо ввести пароль, см. описание FF.00 и Рис.4-10). После входа в данный режим на экране отобразится трёхчастное меню, как показано на Рис.4-5. Нажатием **ВВОД ДАННЫЕ** можно войти в один из разделов меню. При отображении параметров функций нажмите **ВВОД ДАННЫЕ**, чтобы сохранить заданные параметры, или **МЕНЮ**, чтобы вернуться на ступень выше без сохранения изменённого параметра.

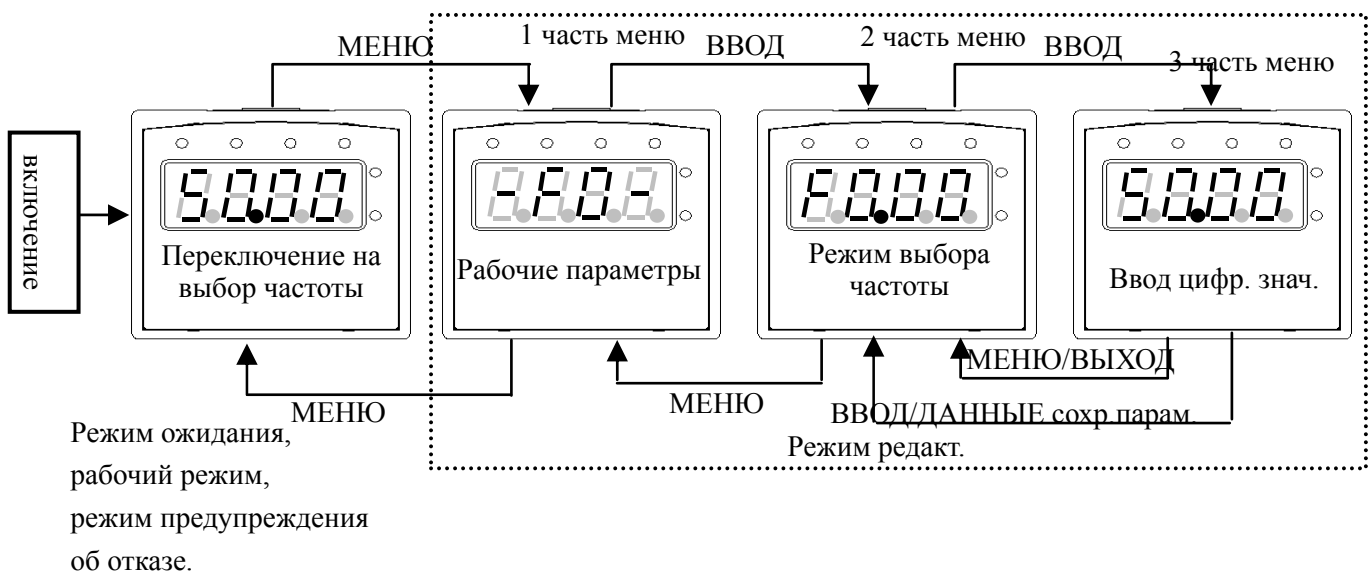


Рис.4-5 Переключение режима дисплея на клавиатуре

(5) Особые функции дисплея

Изменить настройки частоты можно напрямую при включённом

потенциометре (F0.00=0) или активированном вводе с клавиатуры (F0.00=1). Когда инвертор остановлен, отображается заданная частота, когда работает – частота на выходе. Если заданная частота не изменяется в течение 1 секунды, дисплей переходит в нормальный режим.

4.2.5 Работа с клавиатурой

При помощи клавиатуры можно производить различные операции с инвертором, например:

(1) Переключение отображаемых на дисплее параметров:

При нажатии **СДВИГ** на дисплее отображаются параметры группы С (контроль текущего состояния); если параметр не переключается в течение 1 секунды, в дальнейшем он отображается автоматически.

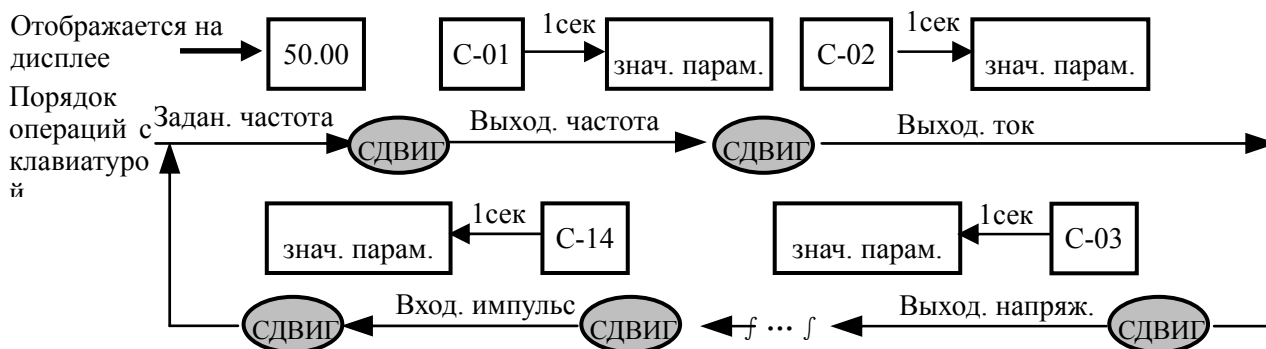


Рис.4-6 Пример работы с дисплеем в режиме ожидания

Описание:

- 1> Новый инвертор может отображать все параметры текущего состояния С-00~С-14. Вы можете внести изменения, настроив параметры функций F2.11 и F2.12, подробнее см. описание функций F2.11, F2.12
- 2> При нажатии **ВВОД ДАННЫХ** дисплей переходит в режим отображения С-01, в котором пользователь может постоянно видеть текущие параметры.

(2) Настройка параметров функций

Процесс настройки показан на примере изменения значения функции F2.06 с 5.00Гц на 6.00Гц. Жирным шрифтом на Рис.4-7 выделены мигающие цифры.

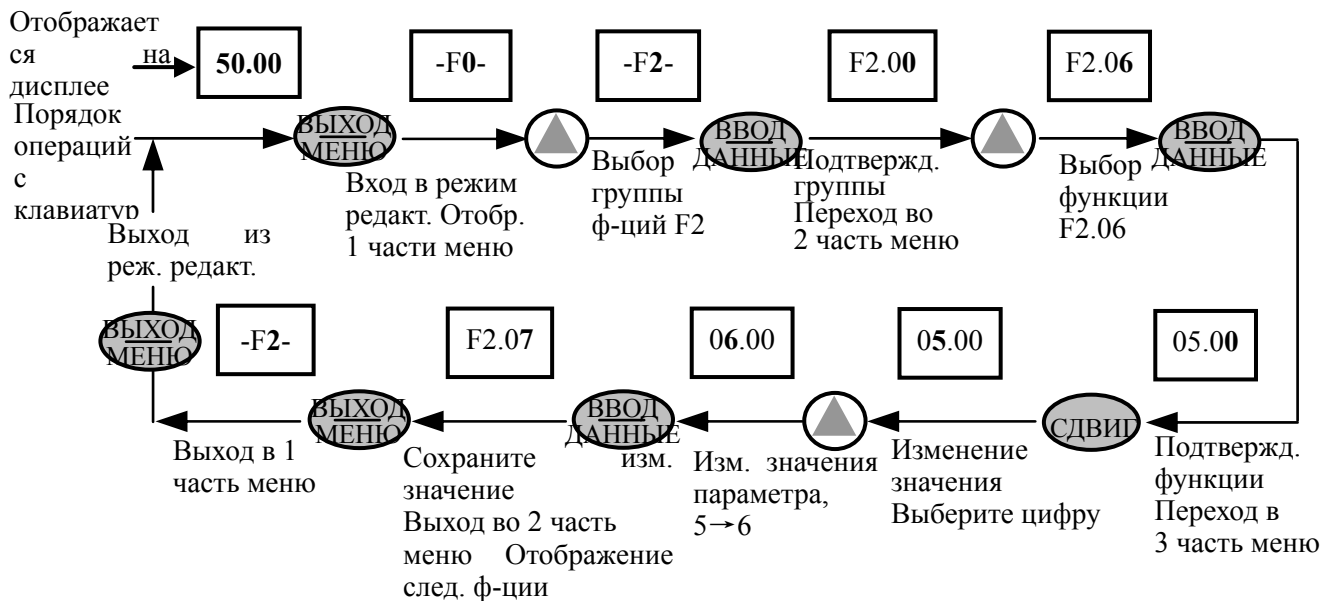


Рис.4-7 Пример изменения значения функции

Описание: если в 3 части меню в значении параметра не мигает ни одна цифра, это означает, что данный параметр не может быть изменён, потому что:

- Данный параметр не должен изменяться (например, значение параметра, отображающего текущую ситуацию, параметр записи о ходе работы и т.п.);
- Данный параметр не может быть изменён в процесс работы, необходимо сначала остановить инвертор;
- Данный параметр защищён. При значении F2.13=1 или 2 параметры не могут быть изменены во избежание ошибок при работе. Для изменения параметра необходимо задать значение F2.13 равное 0.

(3) Настройка заданной частоты в процессе работы

В качестве примера приведено изменение заданной частоты с 50.00Гц до 40.00Гц при F0.00=0 в процессе работы.

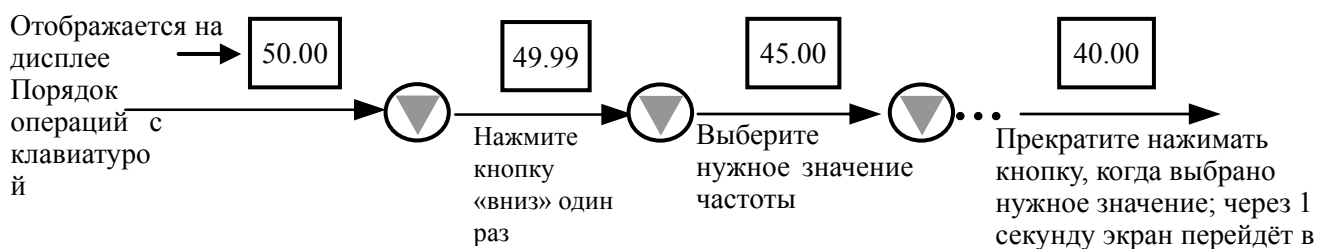


Рис.4-8 Пример настройки заданной частоты

(4) Скачкообразный ход

Пример: канал управления – клавиатура, частота скачкообразного хода 5Гц, режим ожидания.

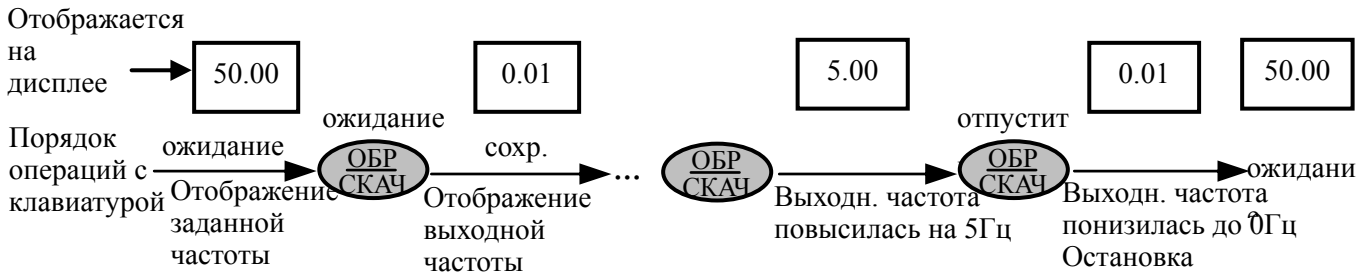


Рис.4-9 Пример работы при скачкообразном ходе

(5) Редактирование параметров при заданном пароле

Значение FF.00 «пароль пользователя» задано как «6886». Цифры, выделенные на Рис.4-10 жирным шрифтом, мигают.

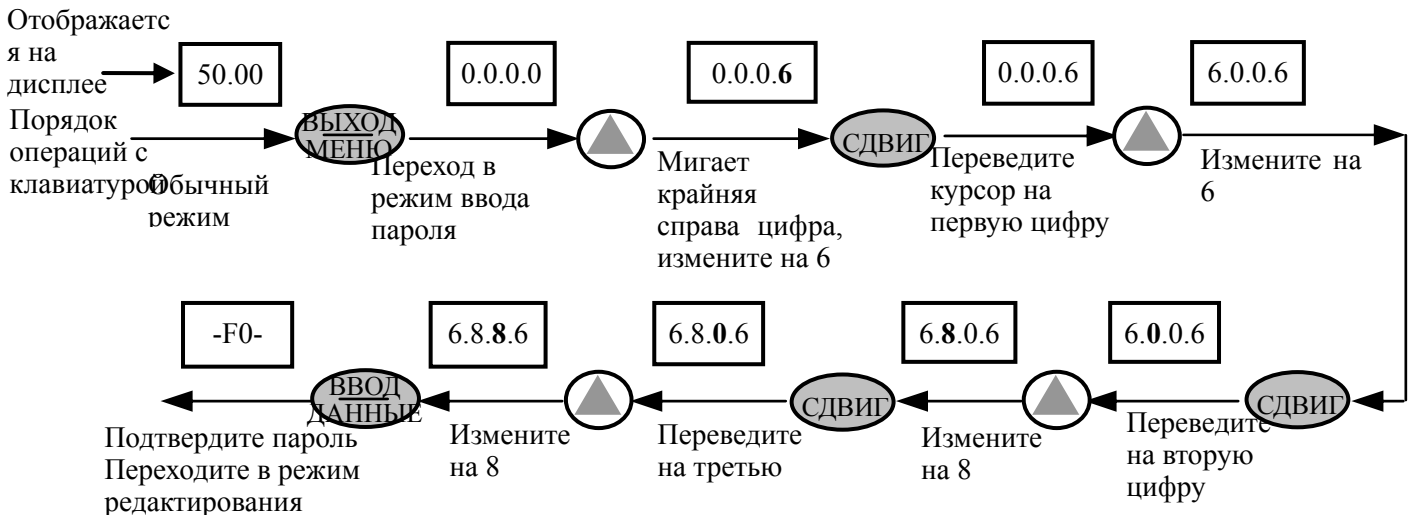


Рис.4-10 Ввод пароля для входа в режим редактирования

(6) Просмотр параметров отказа в режиме отказа

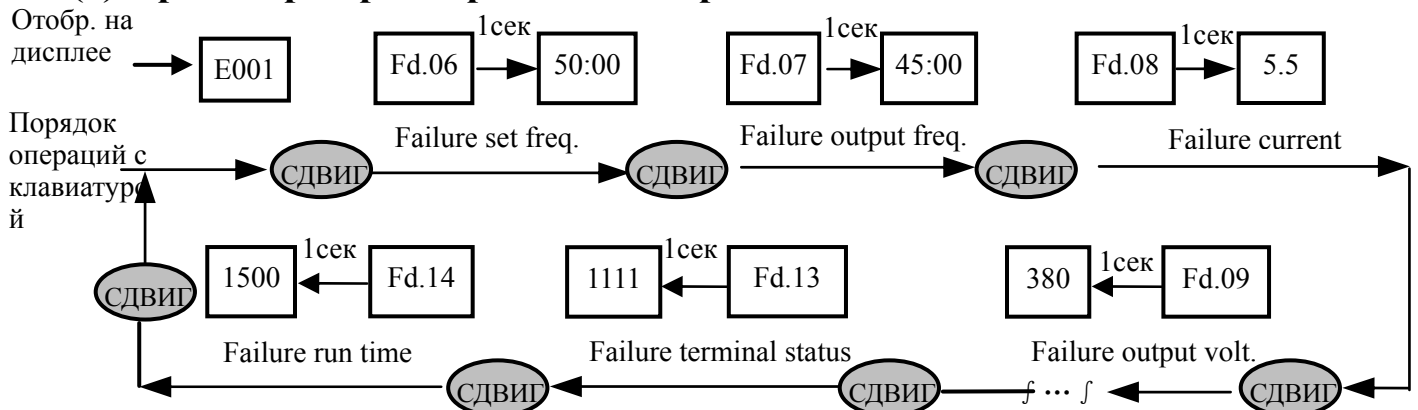


Рис.4-11 Пример изучения параметров отказа

Описание:

- 1> При нажатии **СДВИГ** в режиме предупреждения об отказе пользователь может изучить параметры функций группы Fd

- (Fd.06~Fd.14); сначала отображается код функции, при нажатии **СДВИГ** на дисплее в течение 1 секунды отображается значение параметра.
2> Для переключения обратно на экран предупреждения об отказе нажмите **ВВОД ДАННЫХ** (XX).

(7) Блокировка клавиатуры

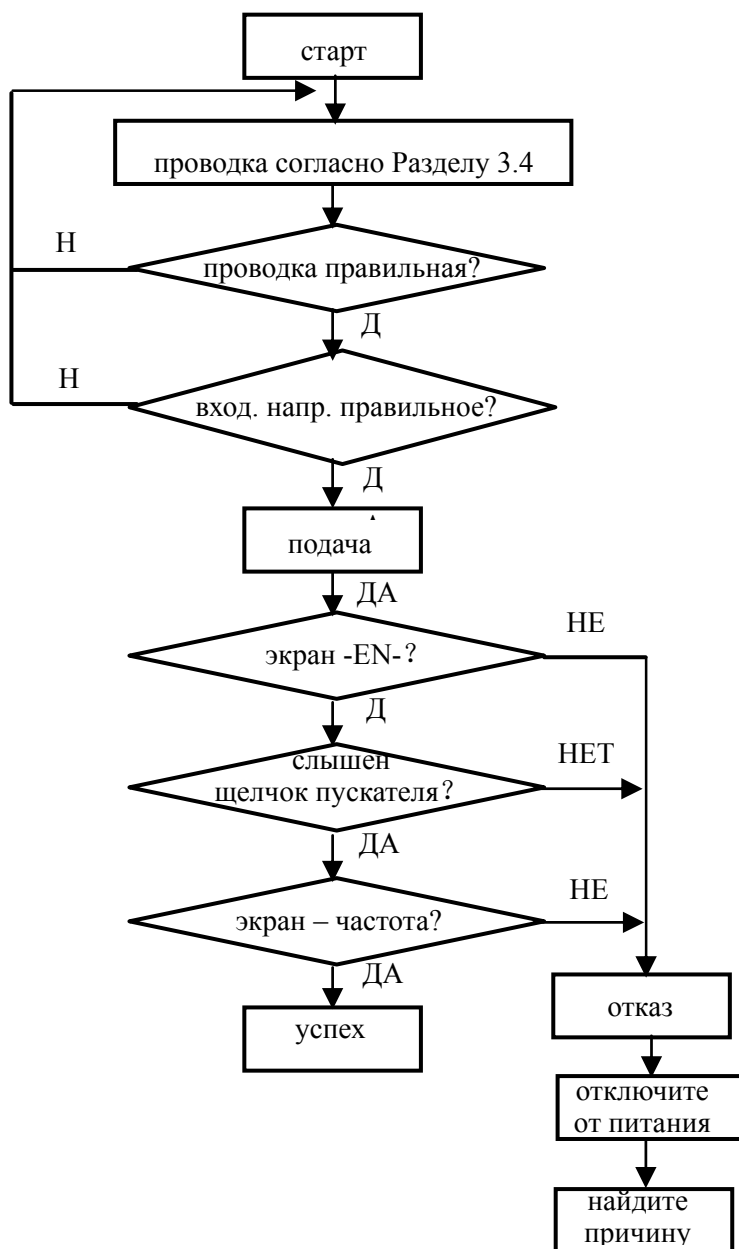
Чтобы заблокировать клавиатуру, при разблокированной клавиатуре нажмите **ВЫХОД ИЗ МЕНЮ** и держивайте 5 секунд. Подробнее см. 2 разряд F2.13.

(8) Разблокирование клавиатуры

Чтобы разблокировать клавиатуру, при заблокированной клавиатуре нажмите **ВЫХОД ИЗ МЕНЮ** и держивайте 5 секунд.

4.3 Электропитание инвертора

4.3.1 Проверка перед подключением



Производите подключение согласно требованиям, приведённым в разделе «Проводка» данного руководства по эксплуатации.

4.3.2 Первое подключение

Замкните переключатель подачи переменного тока на входе после проверки проводки и источника питания, подайте питание на инвертор. На экране отобразится «-EL-», и при нормально замкнутом пускателе на экране появится значение заданной частоты, что значит, что подключение к источнику питания прошло успешно. Порядок см. на Рис.4-12.

Рис.4-12 Порядок первого подключения инвертора

5 Таблица параметров функций

5.1 Описание обозначений

× ---- Параметр не может быть изменён во время эксплуатации

○ ---- Параметр может быть изменён во время эксплуатации

* ---- Справочный, неизменяемый параметр

5.2 Таблица параметров функций

F0 – группа параметров базовых рабочих функций					
Код ф-ции	Название	Диапазон настройки	Ед. изм.	По умолчанию	Изменение
F0.00	Выбор входного канала частоты	0: потенциометра на клавиатуре 1: цифровой ввод на клавиатуре 2: настройка клемм ВВЕРХ/ВНИЗ (запоминается после выключения) 3: настройка порта последовательного ввода-вывода 4: аналоговый ввод VCI (VCI-GND) 5: аналоговый ввод CCI (CCI-GND) 6: зарезервировано 7: настройка импульсного зажима (ПУЛЬС) 8: настройка комбинаций 9: настройка клемм ВВЕРХ/ВНИЗ (не запоминается после выключения) 10: устройства порта последовательного ввода-вывода (запоминается после выключения) 11: ввод частоты импульса на PWM	1	1	○
F0.01	Цифр. ввод част.	Мин. знач. част. ~ макс. знач. част.	0.01 Гц	50.00 Гц	○
F0.02	Выбор канала команды запуска	0: команда запуска на клавиатуре 1: команда запуска с помощью клемм («стоп» на клавиатуре не работает) 2: команда запуска с помощью клемм («стоп» на клавиатуре работает) 3: команда запуска на порте послед. ввода-вывода («стоп» на клавиатуре не работает) 4: команда запуска на порте послед. ввода-вывода («стоп» на клавиатуре работает)	1	0	○
F0.03	Выбор направления работы	1 ^{ый} разряд: 0, прямой ход; 1, обратный ход 2 ^{ой} разряд: 0 обратный ход разрешён 1, обратный ход запрещён 3 ^{ий} разряд: выбор клавиши ОБР/СКАЧ	1	00	○

		0: клавиша обратного хода 1: клавиша скачкообразного хода			
F0.04	Выбор режима Разг/Замедл	0: линейный режим разгона-замедления 1: S-образный режим разгона-замедления	1	0	×
F0.05	Выбор времени начала S-кривой	10.0 (%) — 50.0 (%) (время Разг/Замедл) $F0.05 + F0.06 \leq 90$ (%)	0.1 (%)	20.0(%)	○
F0.06	Время разгона S-кривой	10.0 (%) — 70.0 (%) (время Разг/Замедл) $F0.05 + F0.06 \leq 90$ (%)	0.1 (%)	60.0(%)	○
F0.07	Единицы исчисления времени разгона-замедления	0: секунды 1: минуты	1	0	×
F0.08	Время разг. 1	0.1 — 6000.0	0.1	20.0	○
F0.09	Время замедл. 1	0.1 — 6000.0	0.1	20.0	○
F0.10	Макс. знач. част.	Мин. знач. част. — 400.00Hz	0.01 Гц	50.00 Гц	×
F0.11	Мин. знач. част.	0.00 — Макс. знач. част.	0.01 Гц	0.00 Гц	×
F0.12	Рабоч. режим при мин. знач. част.	0: работа при мин. знач. част. 1: остановка	1	0	×
F0.13	Режим повыш. вращ. момента	0: ручное повышение 1: автоматическое повышение	1	0	○
F0.14	Повыш. вращ. момента	0.0 — 20.0 (%)	0.1 (%)	4.0(%)	○
F0.15	Выбор кривой напряж.-част.	0: пост. кривая вращ. момента 1: нисход. кривая вращ. момента 1 (2.0 мощн.) 2: нисход. кривая вращ. момента 2 (1.7 мощн.) 3: нисход. кривая вращ. момента 3 (1.2 мощн.)	1	0	×
F0.16	зарезервировано				

F1 – группа параметров функций пуска, остановки, торможения



Код функции	Название	Диапазон настройки	Ед. изм.	По умолчанию	Изменение
F1.00	Режим пуска	0: Пуск на стартовой частоте 1: Торможение, потом пуск на стартовой частоте 2: зарезервировано	1	0	×
F1.01	Частота пуска	0.0 — 10.00Гц	0.01	0.00 Гц	○

			Гц		
F1.02	Длит. пуск. частоты	0.0—20.0 сек.	0.1 сек.	0.0 сек.	○
F1.03	Напр. при тормож. пост. тока на 0 част.	0—15 (%)	1	0	○
F1.04	Время тормож. пост. тока на 0 част.	0.0—20.0 сек.	0.1 сек.	0.0 сек.	○
F1.05	Режим остановки	0: Остановка с замедл. 1: Свободная остановка 2: Остановка с замедл. + тормож. пост. тока	1	0	×
F1.06	Частота окончания торможения пост. тока	0.0—15.00 Гц	0.01 Гц	0.00 Гц	○
F1.07	Время окончания торможения пост. тока	0.0—20.0 сек.	0.1 сек.	0.0 сек.	○
F1.08	Напр. окончания торможения пост. тока	0—15 (%)	1	0	○

F2 – группа параметров вспомогательных функций

Код функции	Название	Диапазон настройки	Ед. изм.	По умолчанию	Изменение
F2.00	Постоянная времени аналог. фильтрации	0.00—30.00 сек.	0.01 сек.	0.20 сек.	○
F2.01	«Мёртвая зона» прямого-обратного хода	0.0—3600.0 сек.	0.1 сек.	0.1 сек.	○
F2.02	Автоматический режим энергосбережения	0: бездействие 1: работа	1	0	×
F2.03	Функция AVR	0: бездействие 1: постоянная работа 2: бездействие при замедлении	1	0	×
F2.04	Компенсация частоты скольжения	0~150(%) 0- компенсация частоты скольжения отсутствует	1	0	×
F2.05	Несущая частота	2—15.0К	0.1К	зависит от типа прибора	×
F2.06	Частота скачк. работы	0.10—50.00 Гц	0.01 Гц	5.00 Гц	○
F2.07	Время скачк. разгона	0.1—60.0 сек.	0.1 сек.	20.0 сек.	○
F2.08	Время скачк. замедл.	0.1—60.0 сек.	0.1 сек.	20.0 сек.	○

F2.09	Комбинация каналов входных частот	0: VCI+CCI 1: VCI—CCI 2: зарезервировано 3: зарезервировано 4: зарезервировано 5: зарезервировано 6: внешнее импульс. устр-во+CCI 7: внешнее импульс. устр-во—CCI 8: зарезервировано 9: зарезервировано 10: зарезервировано 11: зарезервировано 12: зарезервировано 13: VCI, CCI работает люб. знач., отличное от 0, предпочтительнее VCI 14: зарезервировано 15: RS485+CCI 16: RS485-CCI 17: RS485+VCI 18: RS485-VCI 19: RS485+клавиши потенциометра 20: RS485- клавиши потенциометра 21: VCI+ клавиши потенциометра 22: VCI- клавиши потенциометра 23: CCI+ клавиши потенциометра 24: CCI- клавиши потенциометра 25: зарезервировано 26: зарезервировано 27: зарезервировано 28: зарезервировано	1	0	×
F2.10	Пропорция частот связи центральный-подчинённый блок	0 (%) — 500 (%)	1(%)	100(%)	○
F2.11	Управление светодиодным дисплеем 1	0000-1111 первый разряд: время работы 0: не отображается 1: отображается второй разряд: суммарная наработка 0: не отображается 1: отображается третий разряд: состояние входов 0: не отображается 1: отображается килобит(четвёртый разряд): состояние выходов 0: не отображается 1: отображается	1	1111	○
F2.12	Управление светодиодным дисплеем 2	0000-1111 первый разряд: аналоговый вход VCI 0: не отображается	1	1111	○

		1: отображается второй разряд: зарезервировано третий разряд: аналоговый вход ССИ 0: не отображается 1: отображается килобит(четвёртый разряд): внешний импульсный вход 0: не отображается 1: отображается			
F2.13	Управление параметрами	Дисплей, первый разряд: 0: все параметры изменяемы 1: кроме этого параметра, параметры не изменяемы 2: кроме F0.01 и этого параметра, параметры не изменяемы Дисплей, второй разряд: 0: бездействие 1: восстановить значение по умолчанию 2: очистить историю отказов Дисплей, третий разряд: 0: разблокированы 1: заблокировано всё, кроме СТОП 2: заблокировано всё, кроме   и СТОП 3: заблокировано всё, кроме ПУСК , СТОП 4: заблокировано всё, кроме СДВИГ , СТОП	1	000	×
F2.14	Конфигурация связи	Дисплей, первый разряд: выбор скорости передачи данных 0: 1200 бод/сек 1: 2400 бод/сек 2: 4800 бод/сек 3: 9600 бод/сек 4: 19200 бод/сек 5: 38400 бод/сек Дисплей, второй разряд: формат данных 0: 1—8—1 формат, без проверки 1: 1—8—1 формат, чёт. проверка 2: 1—8—1 формат, нечёт. проверка Дисплей, третий разряд: ответ 0: Отзыв управления главного двигателя и ответ. 1: Отзыв управления главного двигателя без ответа.	1	03	×
F2.15	Местный адрес	0—127, 127 широкоэвещательный адрес.	1	1	×
F2.16	Проверка переработки связи	0.0—1000.0 сек., 0: Не работает определение переработки связи.	0.1 сек	0.0 сек	×

F2.17	Задержка отклика	0—200 мсек	1мсек	5 мсек	×
F2.18	Время разг. 2	0.1—6000.0	0.1	20.0	○
F2.19	Время замедл. 2	0.1—6000.0	0.1	20.0	○
F2.20	Время разг. 3	0.1—6000.0	0.1	20.0	○
F2.21	Время замедл. 3	0.1—6000.0	0.1	20.0	○
F2.22	Время разг. 4	0.1—6000.0	0.1	20.0	○
F2.23	Время замедл. 4	0.1—6000.0	0.1	20.0	○
F2.24	Время разг. 5	0.1—6000.0	0.1	20.0	○
F2.25	Время замедл. 5	0.1—6000.0	0.1	20.0	○
F2.26	Время разг. 6	0.1—6000.0	0.1	20.0	○
F2.27	Время замедл. 6	0.1—6000.0	0.1	20.0	○
F2.28	Время разг. 7	0.1—6000.0	0.1	20.0	○
F2.29	Время замедл. 7	0.1—6000.0	0.1	20.0	○
F2.30	Многоступ. част. 1	Мин. знач. част.— макс. знач. част.	0.01 Гц	5.00 Гц	○
F2.31	Многоступ. част. 2	Мин. знач. част.— макс. знач. част.	0.01 Гц	10.00 Гц	○
F2.32	Многоступ. част. 3	Мин. знач. част.— макс. знач. част.	0.01 Гц	20.00 Гц	○
F2.33	Многоступ. част. 4	Мин. знач. част.— макс. знач. част.	0.01 Гц	30.00 Гц	○
F2.34	Многоступ. част. 5	Мин. знач. част.— макс. знач. част.	0.01 Гц	40.00 Гц	○
F2.35	Многоступ. част. 6	Мин. знач. част.— макс. знач. част.	0.01 Гц	45.00 Гц	○
F2.36	Многоступ. част. 7	Мин. знач. част.— макс. знач. част.	0.01 Гц	50.00 Гц	○
F2.37	Многоступ. част. 8	Мин. знач. част.— макс. знач. част.	0.01 Гц	5.00 Гц	○
F2.38	Многоступ. част. 9	Мин. знач. част.— макс. знач. част.	0.01 Гц	10.00 Гц	○
F2.39	Многоступ. част. 10	Мин. знач. част.— макс. знач. част.	0.01 Гц	20.00 Гц	○
F2.40	Многоступ. част. 11	Мин. знач. част.— макс. знач. част.	0.01 Гц	30.00 Гц	○
F2.41	Многоступ. част. 12	Мин. знач. част.— макс. знач. част.	0.01 Гц	40.00 Гц	○
F2.42	Многоступ. част. 13	Мин. знач. част.— макс. знач. част.	0.01 Гц	45.00 Гц	○
F2.43	Многоступ. част. 14	Мин. знач. част.— макс. знач. част.	0.01 Гц	50.00 Гц	○
F2.44	Многоступ. част. 15	Мин. знач. част.— макс. знач. част.	0.01 Гц	50.00 Гц	○
F2.45	Скачок. част. 1	0.00—400.00 Гц	0.01 Гц	0.00 Гц	×
F2.46	Диапазон скачок. част. 1	0.00—30.00 Гц	0.01 Гц	0.00 Гц	×
F2.47	Скачок. част. 2	0.00—400.00 Гц	0.01 Гц	0.00 Гц	×
F2.48	Диапазон скачок. част. 2	0.00—30.00 Гц	0.01 Гц	0.00 Гц	×
F2.49	Скачок. част. 3	0.00—400.00 Гц	0.01 Гц	0.00 Гц	×
F2.50	Диапазон скачок. част. 3	0.00—30.00 Гц	0.01 Гц	0.00 Гц	×
F2.51	Заданное время раб.	0—65535 часов	1	0	○
F2.52	Суммарн. время раб.	0—65535 часов	1	0	*
F2.53	Выбор формата для интерфейса связи	0: модуль ASCII 14 байтов или 18 байтов	1	0	×

	RS485	<p>1: шестеричный модуль по 8 байтов или 10 байтов, исходный отклик без изменений</p> <p>2: шестеричный модуль по 8 байтов или 10 байтов, 12 команда без отклика</p> <p>3: шестеричный модуль по 8 байтов или 10 байтов, 14 команда без отклика</p> <p>4: шестеричный модуль по 8 байтов или 10 байтов, 12 и 14 команды без отклика</p>			
--	-------	---	--	--	--

F3 – группа параметров функций ПИД регулятора					
Код функции	Название	Диапазон настройки	Ед. изм.	По умолчанию	Изменение
F3.00	Выбор управления при работе с замкнутой цепью	0: ПИД-регулятор отключен 1: ПИД-регулятор замкнутого контура включён 2: зарезервировано	1	0	×
F3.01	Выбор рабочего канала	0: цифровой 1: аналоговый VCI напр. 0—10В 2: аналоговый CCI 3: клавиши потенциометра	1	1	○
F3.02	Выбор канала обратной связи	0: VCI аналог. напр. на входе 0—10В 1: CCI аналоговый вход 2: VCI+CCI 3: VCI-CCI 4: Мин. { VCI, CCI } 5: Макс. { VCI, CCI } 6: Импульсный отклик	1	1	○
F3.03	Цифровой ввод заданных величин	0.00—10.00В	0.01	0.00	○
F3.04	Минимальная заданная величина	0.0—макс. заданная величина; относится к 10.00В	0.1 (%)	0.0 (%)	○
F3.05	Соответствие величин обратной связи и заданных величин	0.0—100.0(%)	0.1 (%)	0.0 (%)	○
F3.06	Максимальная заданная величина	Мин. заданная величина—100.0 (%)	0.1 (%)	100.0(%)	○
F3.07	Величины обратной связи, соответствующие максимальной заданной величине	0.0—100.0 (%)	0.1 (%)	100.0(%)	○
F3.08	Пропорциональный	0.000—9.999	0.001	0.050	○

	коэффициент усиления K_p				
F3.09	Интегральный коэффициент усиления K_i	0.000—9.999	0.001	0.050	○
F3.10	Дифференциальный коэффициент усиления K_d	0.000—9.999	0.001	0.050	○
F3.11	Цикл замеров T	0.01—1.00 сек	0.01сек	0.10 сек	○
F3.12	Интервал отклонения потока	0.0—20.0 (%) относится к 10.00В	0.1(%)	2.0(%)	○
F3.13	Интегральное разделение порога ПИД-регулировки	0.0—100.0%	0.1(%)	100.0(%)	○
F3.14	Частота замкнутого контура по умолчанию	0— макс. знач. частоты	0.01Гц	0.00 Гц	○
F3.15	Время работы на частот замкнутого контура по умолчанию	0.0-6000 сек	0.1 сек	0.0 сек	○
F3.16	Частотный порог бездействия	0.00—400.00 Гц	0.01 Гц	0.01 Гц	○
F3.17	Частотный порог включения	0.00—400.00 Гц	0.01 Гц	0.01 Гц	○
F3.18	Задержка бездействия	0.0—6000.0 сек	0.1	0.0	○
F3.19	Задержка включения	0.0—6000.0 сек	0.1	0.0	○
F3.20	Выбор режима постоянной подачи воды под давлением	0: выбрать инвертор ОС1-ОС4, режим подачи воды один-привод-один 1: выбрать панель постоянной подачи воды, режим один-привод-один 2: выбрать панель постоянной подачи воды, режим один-привод-два 3: выбрать панель постоянной подачи воды, режим один-привод-три	1	0	×
F3.21	Диапазон удалённого манометра	0.001—9.999 МПа	0.001	1.000	○
F3.22	Допустимый сдвиг для макс. допустимой частоты и мин. доп. частоты при подключении или отключении насосов	0.0—100.0%	0.1	0.0	○
F3.23	Время переключения насосов	0.0—999.9 сек	0.1	300.0	○
F3.24	Время задержки переключения проводника магнитного управления	0.1—10.0 сек	0.1	0.5	○

F3.25	Интервал автоматич. переключения	0000—9999 мин	1	0000	×
F3.26	Отображение параметров контроля подачи воды	0: С-11, С-12 показывают знач. напряж. для VCI, CCI 1: С-11, С-12 показывают заданное ПИД давление и обратную связь	1	0	○
F3.27	Характеристики настройки замкн. контура	0: Прямая 1: Обратная		0	○
F3.28	Выбор первоначальных параметров отображения на дисплее	0: заданная частота 1: частота на выходе 2: ток на выходе 3: напряжение на выходе 4: напряжение на шине пост. тока 5: скорость двигателя 6: температура радиатора 7: время работы 8: суммарное время работы 9: состояние входных зажимов 10: состояние выходных зажимов 11: состояние аналогового входа VCI/ПИД 12: обратная связь аналогового входа CCI/ПИД 13: зарезервировано 14: внешний импульсный вход		1	○
F3.29	Частота торможения при 0 част.	0.00 Гц-15.00 Гц	0.01 Гц	0.00 Гц	○

F3.30	Выбор функций аварийных реле ТА, ТВ, ТС	0: инвертор работает (RUN) 1: частота принимается (FAR) 2: сигнал определения уровня частоты (FDT1) 3: зарезервировано 4: аварийное предупреждение о перегрузке (OL) 5: частота на выходе достигла максимума (FHL) 6: частота на выходе достигла минимума (FLL) 7: инвертор под напряжением заклинило (LU) 8: внешняя неполадка и остановка (EXT) 9: инвертор на 0 скорости 10: работает PLC 11: работа PLC по секциям завершена 12: PLC завершил цикл 13: зарезервировано 14: инвертор готов к работе (RDY) 15: отказ инвертора 16: превышен верхний или нижний лимит 17: счётчик достиг макс. значения 18: счётчик достиг заданного знач. 19: пришло заданное время работы 20: сработал внутренний таймер 21: зарезервировано 22: зарезервировано 23: зарезервировано 24: зарезервировано		15	○
F3.31	Коэффициент тока на главной обмотке	50.0%~100.0%%		100%	○

F4 – группа параметров функций PLC					
Код функции	Название	Диапазон настройки	Ед. изм.	По умолчанию	Изменение
F4.00	Рабочие настройки простого PLC	Дисплей первый разряд: 0: бездействие 1: остановка после первого цикла 2: продолжительность работы после первого цикла 3: последовательная циркуляция Дисплей второй разряд: 0: начало с первого шага 1: продолжить работу с частоты на момент паузы Дисплей третий разряд: ед.изм.	1	000	×

		<p>времени работы PLC 0: секунды 1: минуты</p>			
F4.01	Настройки шага 1	<p>000—621 Дисплей 1 разряд: настр. частоты 0: многоступ. част. i (i=1~7) 1: част. определяется кодом ф-ции F0.00 Дисплей 2 разряд: выбор направления 0: прямой ход 1: обратный ход 2: согласно команде Дисплей 3 разряд: выбор времени Разг/Замедл 0: Время Разг/Замедл 1 1: Время Разг/Замедл 2 2: Время Разг/Замедл 3 3: Время Разг/Замедл 4 4: Время Разг/Замедл 5 5: Время Разг/Замедл 6 6: Время Разг/Замедл 7</p>	1	000	○
F4.02	Вр. раб. шага 1	0—6000.0	0.1	10.0	○
F4.03	Настр. шага 2	000—621	1	000	○
F4.04	Вр. раб. шага 2	0—6000.0	0.1	10.0	○
F4.05	Настр. шага 3	000—621	1	000	○
F4.06	Вр. раб. шага 3	0—6000.0	0.1	10.0	○
F4.07	Настр. шага 4	000—621	1	000	○
F4.08	Вр. раб. шага 4	0—6000.0	0.1	10.0	○
F4.09	Настр. шага 5	000—621	1	000	○
F4.10	Вр. раб. шага 5	0—6000.0	0.1	10.0	○
F4.11	Настр. шага 6	000—621	1	000	○
F4.12	Вр. раб. шага 6	0—6000.0	0.1	10.0	○
F4.13	Настр. шага 7	000—621	1	000	○
F4.14	Вр. раб. шага 7	0—6000.0	0.1	10.0	○

F5 – группа параметров соответствующих функций клемм					
Код функции	Название	Диапазон настройки	Ед. изм.	По умолчанию	Изменение
F5.00	Выбор функций входной клеммы X1	0: бездействие клеммы управления 1: клемма контроля многоступ. скор. 2: клемма контроля многоступ. скор. 3: клемма контроля многоступ. скор. 4: клемма контроля многоступ. скор. 5: внешн. контроль прям. скачк. хода 6: внешн. контроль обратн. скачк. хода 7: вспом. клемма врем. Разг/Замедл 1 8: вспом. клемма врем. Разг/Замедл 2 9: вспом. клемма врем. Разг/Замедл 3 10: аварийн. вход внешн. устройства 11: внешний вход перезагрузки 12: вход свободной остановки 13: внешняя команда на остановку 14: распредел.панель входа торможения пост.тока 15: работа инвертора запрещена 16: управление повышением частоты (ВВЕРХ) 17: управление понижением частоты (ВНИЗ) 18: команда запрета Разг/Замедл 19: управление 3-линейной работой 20: замкнутый контур не работает 21: PLC не работает 22: управление паузой простого PLC 23: перезагрузка остановки PLC 24: вспомогательный канал частоты 1 25: вспомогательный канал частоты 2 26: вспомогательный канал частоты 3 27: частота переключена на CCI 28: управл. переключено на клемму 29: канал управления 1 30: канал управления 2 31: канал управления 3 32: поперечный скачок 33: внешнее прерывание входа 34: внутр. контакт сброса счётчика 35: внутр. контакт запуска счётчика 36: внутр. контакт сброса таймера 37: внутр. контакт запуска таймера 38: вход импульсной частоты (работает только для X5) 39: зарезервировано 40: зарезервировано	1	0	×

		41: зарезервировано 42: зарезервировано			
F5.01	Выбор функций входной клеммы X2	Смотри выше			×
F5.02	Выбор функций входной клеммы X3	Смотри выше			×
F5.03	Выбор функций входной клеммы X4	Смотри выше			×
F5.04	Выбор функций входной клеммы X5	Смотри выше			×
F5.05	зарезервировано				
F5.06	зарезервировано				
F5.07	зарезервировано				
F5.08	Выбор ПРЯМ/ОБР режима работы	0: режим 2-линейного управления 1 1: режим 2-линейного управления 2 2: режим 3-линейного управления 1 3: режим 3-линейного управления 2	1	0	×
F5.09	ВВЕРХ/ВНИЗ скорость	0.01 — 99.99 Гц/сек	0.01 Гц/сек	1.00 Гц/сек	○
F5.10	Настройки выхода выходного зажима коллектора разомкнутой цепи ОС	0: инвертор работает (RUN) 1: входной сигнал частоты (FAR) 2: сигнал опред. уровня част. (FDT1) 3: зарезервировано 4: аварийный сигнал перегрузки (OL) 5: частота на выходе достигла максимума (FHL) 6: частота на выходе достигла минимума (FLL) 7: инвертор под напряжением заклинило (LU) 8: внешняя неполадка и остановка (EXT) 9: инвертор на 0 скорости 10: работает PLC 11: работа PLC по секциям завершена 12: PLC завершил цикл 13: зарезервировано 14: инвертор готов к работе (RDY) 15: отказ инвертора 16: превышен верхний или нижний лимит 17: счётчик достиг макс. значения 18: счётчик достиг заданного знач.	1	0	×

		19: пришло заданное время работы 20: сработал внутренний таймер 21: зарезервировано 22: зарезервировано 23: зарезервировано 24: зарезервировано			
F5.11	зарезервировано				
F5.12	зарезервировано				
F5.13	зарезервировано				
F5.14	Диапазон проверки част. на входе (FAR)	0.00— 50.00 Гц	0.01 Гц	5.00 Гц	○
F5.15	Электрический уровень FDT1 (уровня частоты)	0.00— макс. уровень частоты	0.01 Гц	10.00 Гц	○
F5.16	Сдвиг фазы FDT1	0.00— 50.00 Гц	0.01 Гц	1.00 Гц	○
F5.17	Выбор аналогового выхода (AO1)	0: частота на выходе (0— макс. уровень частоты) 1: заданная частота (0— макс. уровень частоты) 2: ток на выходе (0— 2×заданный ток) 3: напряжение на выходе (0— 1.2×заданное напряжение для нагруженного двигателя) 4: напряжение на шине (0— 800В) 5: питание ПИД (0.00-10.00В) 6: обратная связь ПИД (0.00-10.00В) 7: зарезервировано 8: зарезервировано 9: зарезервировано	1	0	○
F5.18	Коэффициент усиления аналогового выхода (AO)	0.00— 2.00	0.01	1.00	○
F5.19	Отклонение аналогового выхода (AO)	0.00— 10.00В	0.01	0.00	○
F5.20	зарезервировано				
F5.21	зарезервировано				
F5.22	зарезервировано				
F5.23	Выбор функции выходной клеммы DO	См. F5.17	1	0	○
F5.24	Макс. импульсная частота на выходе DO	0.1— 20.0 (макс. 20 кГц) Макс. импульсная частота на выходе DO соответствует макс. значению, заданному F5.23	0.1 кГц	10.0	○

F5.25	Настройка макс. значений внутр. счётчика	0--9999	1	0	○
F5.26	Настройка заданных знач. внутр. счётчика	0--9999	1	0	○
F5.27	Настройка внутр. таймера	0.1—6000.0 сек	0.1	60.0	○

F6 – группа параметров функций траверсного хода

Код ф-ции	Название	Диапазон настройки	Ед. изм.	По умолчанию	Изменение
F6.00	Выбор траверсного хода	0: функции хода не используются 1: функции хода используются	1	0	×
F6.01	Траверсный рабочий режим хода	Дисплей 1 разряд: режим скачка 0: автоматический режим скачка 1: ручной режим скачкообр. переключения клеммы Дисплей 2 разряд: 0: изменение амплитуды хода 1: фиксированная амплитуда хода замечание: центральный канал входной частоты хода настраивается по параметрам ф-ции F0.00	1	00	×
F6.02	Порог амплитуды хода	0.0—50.0 (%)	0.1(%)	0.0(%)	○
F6.03	Внезапный скачок частоты	0.0—50.0 (%)	0.1(%)	0.0(%)	○
F6.04	Цикл хода	0.1—999.9 сек	0.1 сек	10.0сек	○
F6.05	Время нарастания треугольной волны	0.0—98 (%) (цикл хода)	0.1(%)	50.0 (%)	○
F6.06	Частота хода по умолчанию	0.00—400.00 Гц	0.01 Гц	0.00 Гц	○
F6.07	Время задержки част. хода по умолчанию	0.0—6000 сек	0.1 сек	0.0 сек	○

F7– группа параметров функций подачи частоты

Код ф-ции	Название	Диапазон настройки	Ед. изм.	По умолчанию	Изменение
F7.00	Мин. подача VCI	0.00—F7.02	0.01В	0.00В	○

F7.01	Мин. подача соответствующей частоты VCI	0.00— макс. знач. частоты	0.01Гц	0.00 Гц	○
F7.02	Макс. подача VCI	0.00— 10.00В	0.01В	10.00В	○
F7.03	Макс. подача соответствующей частоты VCI	0.00— макс. знач. частоты	0.01 Гц	50.00 Гц	○
F7.04	Мин. подача CCI	0.00— F7.06	0.01В	0.00В	○
F7.05	Мин. подача соответствующей частоты CCI	0.00— макс. знач. частоты	0.01 Гц	0.00 Гц	○
F7.06	Макс. подача CCI	0.00— 10.00В	0.01В	10.00В	○
F7.07	Макс. подача соответствующей частоты CCI	0.00— макс. знач. частоты	0.01 Гц	50.00 Гц	○
F7.08	Макс. ширина входного импульса	0.1-999.9 мсек (при F0.00=11)	0.1 мсек	100.0 мсек	○
F7.09	Мин. ширина подаваемого импульса	0.0-F7.11 (макс. подача импульса) (при F0.00=11)	0.1 мсек	0.0 мсек	○
F7.10	Мин. подача соответств. частоты	0.00— макс. знач. частоты	0.01 Гц	0.00 Гц	○
F7.11	Макс. ширина подаваемого импульса	F7.09 (мин. подача импульса) - F7.08 (макс. подача импульса)	0.1 мсек	100.0 мсек	○
F7.12	Макс. подача соответств. частоты	0.00- макс. знач. частоты	0.01 Гц	50.00 Гц	○
F7.13	ПУЛЬС макс. входной импульс	0.1— 20.0К	0.1К	10.0К	○
F7.14	ПУЛЬС мин. подача	0.0— F7.16(ПУЛЬС макс. подача)	0.1К	0.0К	○
F7.15	ПУЛЬС мин. подача соответств. частоты	0.00— макс. знач. частоты	0.01 Гц	0.00 Гц	○
F7.16	ПУЛЬС макс. подача	F7.14 (ПУЛЬС мин. подача) —F7.13 (макс. выходной импульс)	0.1К	10.0К	○
F7.17	ПУЛЬС макс. подача соответств. частоты	0.00— макс. знач. частоты	0.01 Гц	50.00 Гц	○

F8— группа параметров управления двигателем и вектором

Код функции	Название	Диапазон настройки	Ед. изм.	По умолчанию	Изменение
F8.00	зарезервировано				
F8.01	Заданное напряж. двигателя	1— 480В	1В	Зависит от типа прибора	×
F8.02	Заданный ток двигателя	0.1— 999.9А	0.1А	Зависит от типа прибора	×
F8.03	Заданная частота двигателя	1.00— 400.00 Гц	0.01Гц	Зависит от типа прибора	×

F8.04	Заданная скорость двигателя	1—9999 о/мин	1 о/мин	Зависит от типа прибора	×
F8.05	Полюса двигателя	2-14	2	Зависит от типа прибора	×
F8.06	Заданная мощн. двигателя	0.1—999.9кВт	0.1	Зависит от типа прибора	×
F8.07	зарезервировано				
F8.08	зарезервировано				
F8.09	зарезервировано				
F8.10	зарезервировано				
F8.11	зарезервировано				
F8.12	зарезервировано				
F8.13	зарезервировано				
F8.14	зарезервировано				
F8.15	зарезервировано				
F8.16	Смещение отображ. частоты	0.00 Гц -2.00 Гц	0.01 Гц	0.20 Гц	○
F8.17	зарезервировано				

F9 – группа параметров защиты

Код ф-ции	Название	Диапазон настройки	Ед. изм.	По умолчанию	Изменение
F9.00	зарезервировано				
F9.00	Время задержки перезапуска при одномоментном отключении энергии	0.0—10.0 сек 0 указ. на недостаточную мощность для перезапуска Замечание: отсутств. автоматич. перезапуск для перегрузки и перегрева	0.1 сек	0.0 сек	×
F9.01	Время перезапуска при отказе	0—10 0 указ. на отсутствие ф-ции автоматич. перезапуска Замечание: отсутств. автоматич. перезапуск для перегрузки и перегрева	1	0	×
F9.02	Период перезапуска при отказе	0.5—20.0 сек	0.1 сек	5.0 сек	×
F9.03	Выбор режима защиты двигателя от перегрузки	0: бездействие 1: выход инвертора перекрыт	1	1	×
F9.04	Коэффициент защиты двигателя от перегрузки	20.0-120.0 (%)	0.1(%)	100.0 (%)	×
F9.05	Уровень проверки предупреждения о перегрузке	20—200 (%)	1(%)	130(%)	○
F9.06	Задержка	0.0—20.0 сек	0.1 сек	5.0 сек	○

	предупреждения о перегрузке				
F9.07	Остановка при повышенном напряж.	0: запрещена 1: разрешена	1	1	×
F9.08	Точка остановки при повышенном напряж.	120-150(%)	1(%)	140(%)	○
F9.09	Автоматический макс. уровень тока	110—200(%)	1(%)	150(%)	×
F9.10	Степень ограничения частоты при огр. тока	0.00—99.99 Гц/сек	0.01 Гц/сек	10.00 Гц/сек	○
F9.11	Выбор автоматического ограничения тока	0: пост. скорость отключена 1: пост. скорость включена Замечание: Разг/Замедл всегда включён	1	0	×

Fd – группа параметров функции записи отказов

Код ф-ции	Название	Диапазон настройки	Ед. изм.	По умолчанию	Изменение
Fd.00	Запись о последнем отказе	Запись о последнем отказе	1	0	*
Fd.01	Запись о посл. двух отказах	Запись о посл. двух отказах	1	0	*
Fd.02	Запись о посл. трёх отказах	Запись о посл. трёх отказах	1	0	*
Fd.03	Запись о посл. четырёх отказах	Запись о посл. четырёх отказах	1	0	*
Fd.04	Запись о посл. пяти отказах	Запись о посл. пяти отказах	1	0	*
Fd.05	Запись о посл. шести отказах	Запись о посл. шести отказах	1	0	*
Fd.06	Заданная част. при посл. отказе	Заданная част. при посл. отказе	0.01Гц	0	*
Fd.07	Част. на выходе при посл. отказе	Част. на выходе при посл. отказе	0.01Гц	0	*
Fd.08	Ток на выходе при посл. отказе	Ток на выходе при посл. отказе	0.1А	0	*
Fd.09	Напр. на выходе при посл. отказе	Напр. на выходе при посл. отказе	1В	0	*
Fd.10	Напр. на шине при посл. отказе	Напр. на шине при посл. отказе	1В	0	*
Fd.11	Скорость нагрузж. двиг. при посл. отказе	Скорость нагрузж. двиг. при посл. отказе	1(об/мин)	0	*
Fd.12	Темп. блока при посл. отказе	Темп. корпуса при посл. отказе	1°С	0	*
Fd.13	Состояние входн. клемм при посл. отказе	Состояние входн. клемм при посл. отказе		0	*
Fd.14	Суммарн. время работы при посл. отказе	Суммарн. время работы при посл. отказе		0	*

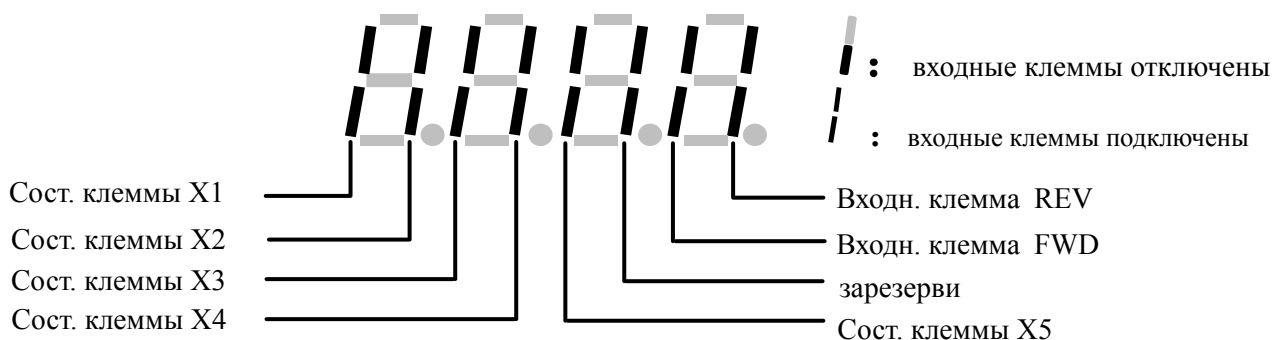
FF – группа параметров функции пароля и функций производителя

Код ф-ции	Название	Диапазон настройки	Ед. изм.	По умолчанию	Изменение
FF.00	Пароль пользователя	0000—9999	1	0000	×
FF.01	Пароль изготовителя	0000—9999	1	0000	×
FF.02 FF.0X	Особые параметры изготовителя				

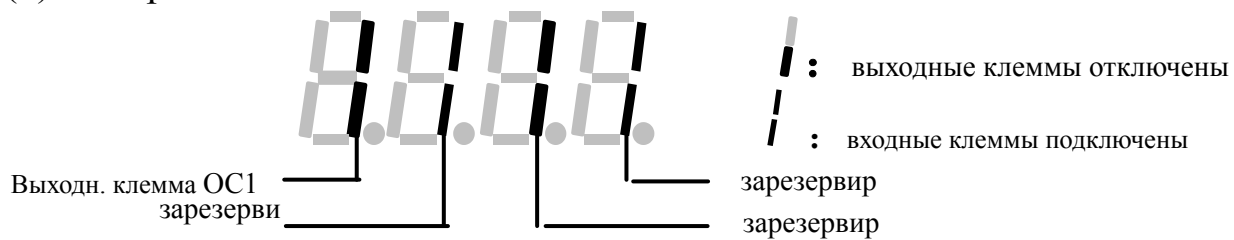
С – группа параметров функции контроля

Код ф-ции	Название	Диапазон настройки	Ед. изм.	По умолчанию	Изменение
С-00	Заданная частота	Текущая заданная частота	0.01Гц		
С-01	Част. на выходе	Текущая частота на выходе	0.01Гц		*
С-02	Ток на выходе	Виртуальн. знач. текущего тока на выходе	0.1А		*
С-03	Напряж. на выходе	Виртуальн. знач. текущего напряжения на выходе	1В		*
С-04	Напряж. на шине	Текущее напряжение на шине пост. тока	1В		*
С-05	Скорость нагруз. двигателя	Произв. выходн. частоты и поправки скорости нагруз. двигателя	1(об/мин)		*
С-06	Темп. блока	Температура теплоотвода БТИЗ	1°С		*
С-07	Время работы	Время работы инвертора	1 час		*
С-08	Сумм. время раб.	Суммарное время работы инвертора	1 час		*
С-09	Состояние на входе	Сост. на входн. клеммах переключения	---		*
С-10	Состояние на выходе	Сост. на выходн. клеммах переключения	---		*
С-11	Аналог. вход VCI	Значение аналогового входа VCI	В		*
С-12	Аналог. вход YCI	Значение аналогового входа YCI	В		*
С-13	зарезервировано				
С-14	Импульс на выходе	Внешний импульс на входе	0.1кГц		*

(1) Отображение состояния входных клемм:



(2) Отображение состояния выходных клемм:



6 Подробное описание функций



Описание параметров функций по кодам приведено следующим образом:

Код	Название	Диапазон настройки или описание	По умолчанию
-----	----------	---------------------------------	--------------

6.1 Группа параметров функций запуска: F0

F0.00	Выбор входного канала частоты	Диапазон: 0~9	1
-------	-------------------------------	---------------	---

0: аналоговый ввод потенциометра на клавиатуре. Выбор рабочей частоты при помощи клавиш аналогового потенциометра.

1: цифровой ввод на клавиатуре. Изначальное значение частоты – F0.01, его можно изменить путём изменения параметра F0.01 на клавиатуре или при помощи клавиш  .

2: настройка клемм ВВЕРХ/ВНИЗ (запоминается после выключения). Изначальное значение частоты – то, которое было сохранено при последнем отключении, его можно изменить при помощи клемм ВВЕРХ/ВНИЗ.

3: настройка порта последовательного ввода-вывода. Изначальное значение частоты порта последовательного ввода-вывода – F0.01, его можно изменить настройкой F0.01 через сам порт.

4: аналоговый ввод VCI (VCI—GND). Настройки частоты определяются аналоговым напряжением клеммы VCI, диапазон входного напряжения пост. ток 0~10В.

5: аналоговый ввод CCI (CCI—GND). Настройки частоты определяются аналоговым напряжением/силой тока клеммы CCI, диапазон на входе: пост. ток 0~10 (переключателем CCI выбирается В), пост. ток 4~20 мА (переключателем CCI выбирается А).

6: зарезервировано.

7: настройка импульсного зажима (ПУЛЬС). Частота задаётся импульсным зажимом (только через X5, см. определения F5.03, F5.04), характеристики входного импульса: диапазон напряжения: 15~24В, диапазон частоты 0~20.0 кГц.

8: настройка комбинаций. См. параметры функции F2.09, частота

задаётся настройкой комбинаций каждого канала.

9: настройка клемм ВВЕРХ/ВНИЗ (не запоминается после выключения). Изначальное значение частоты – F0.01, его можно изменить при помощи клемм ВВЕРХ/ВНИЗ.

10: устройства порта последовательного ввода-вывода (запоминается после выключения): рабочая частота сохраняется в памяти, когда инвертор отключен от источника питания; при следующем включении используется эта частота.

11: ввод частоты импульса на PWM.



замечание

Отношение между частотой и входными данными определяется кодом ф-ции F7.00~F7.17 при входном канале частоты 4, 5, 6, 7, см. Раздел 6.8.

F0.01	Цифровой воод частоты	Диапазон: мин. – макс. значение	50.00Гц
-------	-----------------------	---------------------------------	---------

Параметр F0.01 – исходная частота инвертора при входном канале, заданном числом (F0.00=1, 3).

F0.02	Выбор канала команды запуска	Диапазон: 0~4	0
-------	------------------------------	---------------	---

0: канал команды частоты запуска на клавиатуре. Запуск и остановка инвертора кнопками   .

1: канал команды запуска на ПУ («стоп» на клавиатуре не работает). Пуск и остановка инвертора внешним пультом управления ПРЯМ, ОБР, X1~X5 и.т.п.

2: канал команды запуска на ПУ («стоп» на клавиатуре работает). Пуск и остановка инвертора внешним пультом управления ПРЯМ, ОБР, X1~X5 и.т.п.

3: канал команды запуска на порте послед. ввода-вывода («стоп» на клавиатуре не работает). Пуск и остановка инвертора через интерфейс RS485.

4: канал команды запуска на порте послед. ввода-вывода («стоп» на клавиатуре работает). Пуск и остановка инвертора через интерфейс RS485.



Инвертор может переключить канал запуска изменением F0.02 при ожидании и работе; убедитесь, что изменения при работе допустимы.

F0.03	Выбор направления работы	Диапазон: 0, 1	100
-------	--------------------------	----------------	-----

Данная функция работает для каналов клавиатуры и порта послед.

входа-выхода, и не работает для канала клемм.

1 разряд:

0: прямой ход инвертора

1: обратный ход инвертора

2 разряд:

0: обратный ход разрешён

1: обратный ход запрещён. При получении команды на обратный ход инвертор остановится.

3 разряд: **выбор клавиши ОБР/СКАЧ**

0: клавиша ОБР

1: клавиша СКАЧ



замечание

Если второй разряд – “1”, данная функция работает для каналов пуска с клавиатуры, с клемм и порта послед. входа-выхода.

F0.04	Выбор режима Разг/Замедл	Диапазон: 0, 1	0
--------------	---------------------------------	-----------------------	----------

0: линейный режим Разг/Замедл. Выходная частота возрастает и снижается по прямой, как показано на Рис.6-1.

1: S-образный режим Разг/Замедл. Выходная частота возрастает и снижается по S-образной кривой, как показано на Рис.6-2.

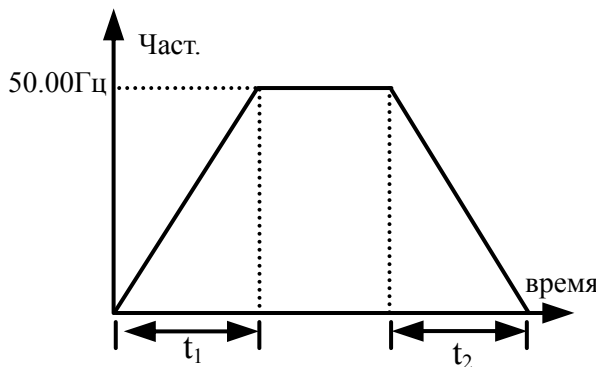


Рис.6-1 Линейный Разг/Замедл

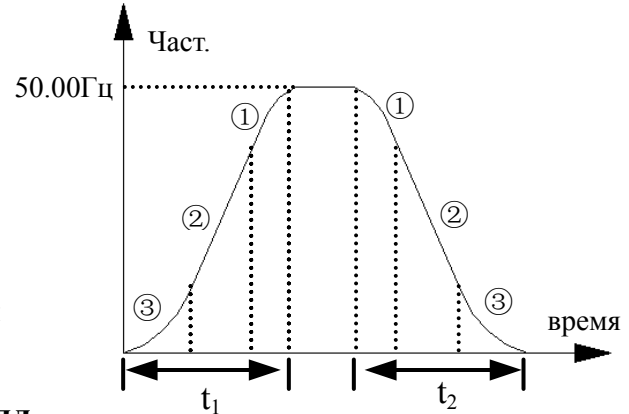


Рис.6-2 S-образный Разг/Замедл

F0.05	Выбор времени начала S-кривой	Диап.: 10.0(%)–50.0(%) (время Разг/Замедл) $F0.05 + F0.06 \leq$	20.0(%)
F0.06	Время разгона S-кривой	Диап.: 10.0(%)–80.0(%) (время Разг/Замедл) $F0.05 + F0.06 \leq$	60.0(%)

F0.05, F0.06 работают только в режиме S-образного Разг/Замедл ($F0.04 = 1$), и $F0.05 + F0.06 \leq 90\%$.

Время начала S-кривой показано на Рис.6-2□, и угол уклона выходной частоты возрастает от 0.

Время разгона S-кривой показано на Рис.□, и выходная частота изменяется постоянным образом.

Время окончания S-кривой показано на Рис.6-2□, и угол уклона

выходной частоты падает до 0.



замечание

Режим S-образного Разг/Замедл подходит для лифтов, лент конвейера, погрузочных лент и

F0.07	Единицы измерения времени Разг/Замедл	Диап.: 0, 1	0
-------	---------------------------------------	-------------	---

Данная функция позволяет выбрать единицы измерения для времени Разг/Замедл.

0: секунды

1: минуты



замечание

(1) Эта ф-ция работает для всех видов Разг/Замедл, кроме скачкообразного.

F0.08	Время разг.	Диап.:	20.0
F0.09	Время	Диап.:	20.0

Время разгона – время, за которое инвертор разгоняется от 0Гц до 50.00Гц, см. t_1 на Рис.6-3; время замедления – время, за которое инвертор от 50.00Гц до 0Гц, см. t_2 на Рис.6-3.

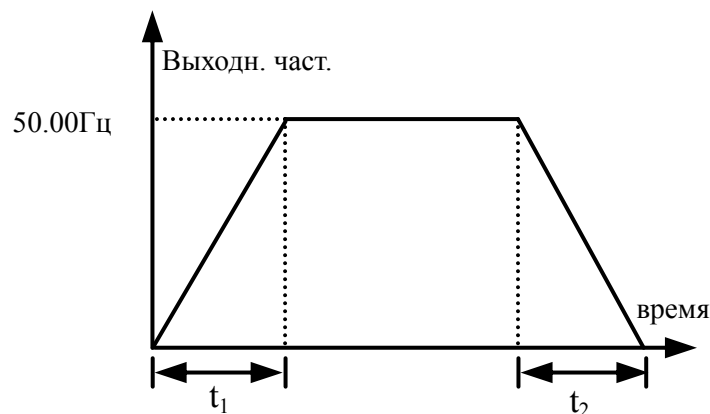


Рис.6-3 Определение времени Разг/Замедл



замечание

- (1) В инверторах серии ESQ-A200 есть 7 видов времени Разг/Замедл; здесь приведено только время Разг/Замедл 1. Время Разг/Замедл 2~7 определяются F2.18~F2.29, см. Раздел 6.3.
- (2) Единицы изм. для времени Разг/Замедл1~7 можно выбрать в F0.07 (мин/сек); по умолчанию выставлены секунды.

F0.10	Макс. значение част.	Диап.: минимум—400.00Гц	50.00Гц
F0.11	Мин. значение част.	Диап.: 0.00—максимум	0.00Гц
F0.12	Режим работы при мин. значении част.	Диап.: 0:работа при мин. знач. 1:стоп	0

Если текущая заданная частота меньше мин. значения, инвертор постепенно снизит выходную частоту за заданное время замедления; после достижения минимального значения инвертор продолжит работу, если F0.18 задана как 0. Если F0.18 задана как 1, инвертор понизит выходную частоту до 0.

F0.13	Режим повышения вращ. момента	Диап.: 0: ручной 1:автомат.	0
-------	-------------------------------	-----------------------------	---

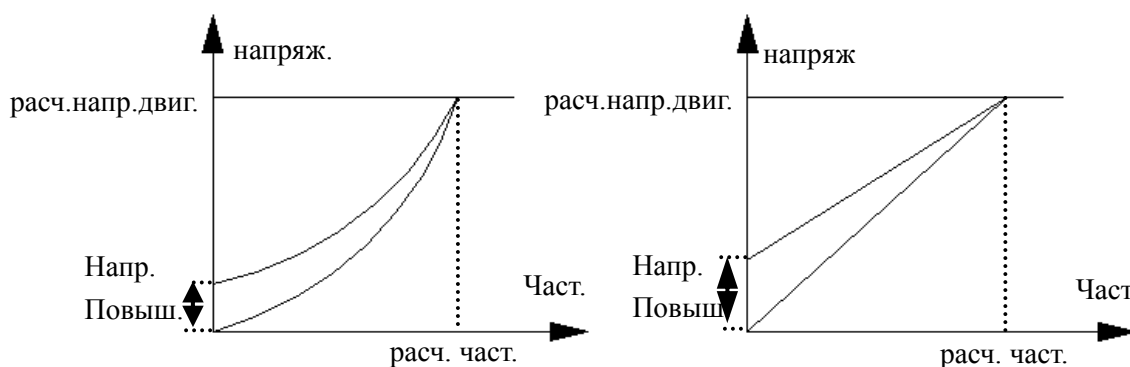
0: ручной. Напряжение повышения вращ. момента полностью определяется параметром F0.14; характеристики напряжения фиксированы, но двигатель при малой нагрузке подвержен магнитному насыщению.

1: автоматический. Напряжение повышения вращ. момента изменяется в зависимости от тока статора двигателя; чем больше ток статора, тем выше напряжение.

$$\text{Напряж.режима.} = \frac{F0.14}{100} \times \text{расч. напр.двиг.} \times \frac{\text{вых. ток инвертора}}{2 \times \text{расч. ток инвертора}}$$

F0.14	Повышение вращающего момента	Диап.: 0.0—20.0(%)	4.0(%)
-------	------------------------------	--------------------	--------

Чтобы повысить вращающий момент инвертора при низкой частоте, можно воспользоваться компенсирующим повышением для выходного напряжения. Нисходящая и постоянная кривые повышения вращающего момента показаны отдельно на Рис.6-4 (a), (b).



(a) нисходящая кривая повыш. вращ. момента (b) постоянная кривая повыш. вращ. момента

Рис.6-4 график повышения вращ. момента



замечание

- (1) неправильная установка этого параметра может вызвать перегрев двигателя или включение защиты от сверхтока.
- (2) рекомендуется при исп. синхронного двигателя использовать ручной режим и настраивать кривую напряжение-частота согласно характеристикам двигателя и текущим нуждам.

F0.15	Выбор кривой напряжение-частота	Диап.: 0~3	0
--------------	--	-------------------	----------

Данная функция позволяет задать ESQ-A200 гибкий режим выбора настроек напряжение-частота для различных видов нагрузки. Можно выбрать 4 вида установленных кривых (см. определение F0.15).

Если F0.15=0, кривая напряжение-частота имеет постоянные характеристики вращ. момента; см. кривая 0 на Рис.6-5.

Если F0.15=1, кривая напряжение-частота имеет отклонение мощности 2.0 для вращ. момента; см. кривая 3 на Рис.6-5.

Если F0.15=2, кривая напряжение-частота имеет отклонение мощности 1.7 для вращ. момента; см. кривая 2 на Рис.6-5.

Если F0.15=3, кривая напряжение-частота имеет отклонение мощности 1.2 для вращ. момента; см. кривая 1 на Рис.6-5.

Пользователь может выбрать кривую напряжение-частота 1, 2, 3 в соответствии с типом нагрузки для более эффективного энергосбережения при работе с нисходящей нагрузкой вращ. момента, например, с нагнетателем воздуха или насосом.

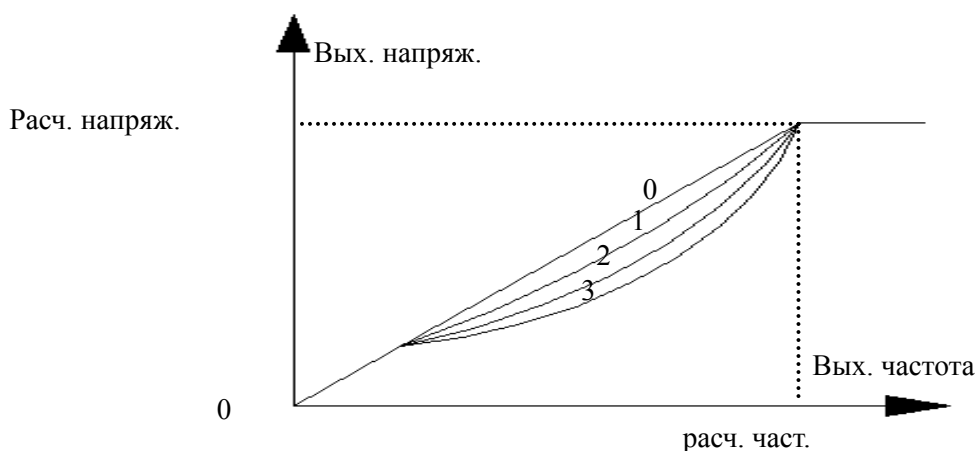


Рис.6-5Кривая напряжение-частота

F0.16	Зарезервировано		
--------------	-----------------	--	--

6.2 Группа параметров функций пуска, остановки, торможения: F1

F1.00	Режим пуска	Диапазон: 0, 1, 2	0
--------------	--------------------	--------------------------	----------

0: пуск с начальной частоты. Инвертор запускается со стартовой частотой F1.01 и длительностью пусковой частоты F1.02.

1: торможение, затем пуск. Торможение согласно напряжению и времени торможения пост.тока (F1.03, F1.04), потом старт на пусковой частоте.

2: зарезервировано.



замечание

- (1) Режим пуска 0: Рекомендуется использовать режим пуска 0 при обычной эксплуатации при использовании синхронного двигателя.
- (2) Режим пуска 1: Используется для малых нагрузок при прямом или обратном ходе, когда двигатель не управляет каким-либо устройством; при больших нагрузках режим пуска 1 не рекомендован.

F1.01	Частота пуска	Диап.: 0.0—10.00Гц	0.00 Гц
F1.02	Длительность пуск. част.	Диап.: 0.0—20.0S	0.0S

Частота пуска – частота, на которой происходит запуск инвертора, см. f_s на Рис.6-6. Длительность пусковой частоты – промежуток времени, в течение которого инвертор работает на пусковой частоте, см. t_1 на Рис.6-6.

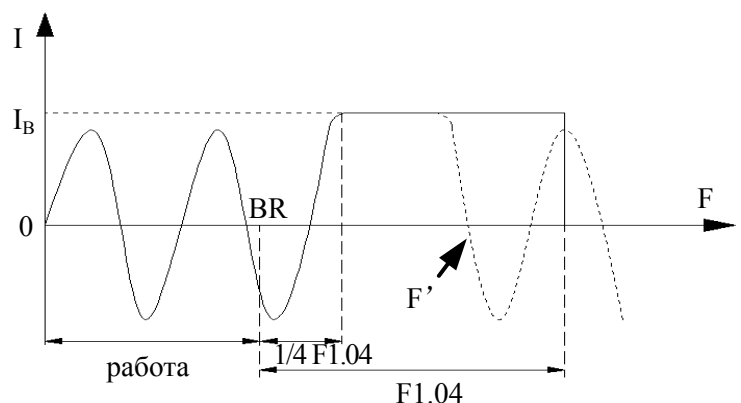
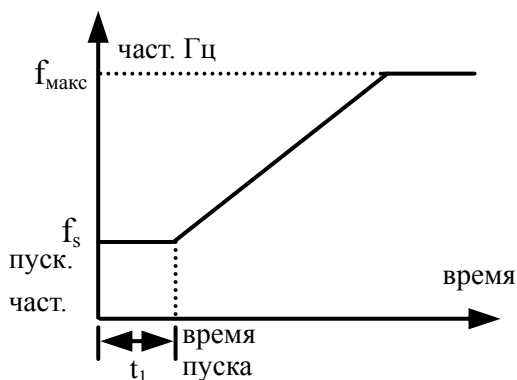


Рис.6-6 Пуск. частота и время пуска

Рис.6-7 0 част. торможение пост.тока, напр. и время



замечание

Пусковая частота не обязательно совпадает с мин. частотой

F1.03	Напр. при тормож. пост. тока на 0 част.	Диап.: 0—15(%)	0(%)
F1.04	Время тормож. пост. тока на 0 част.	Диап.: 0.0—20.0S	0.0S

Торможение пост. тока при 0 частоте – это специальная функция для плосковязальной машины. Особая функция: инвертор автоматически переходит в режим торможения, когда частота падает ниже F3.29 (Частота торможения при 0 частоте), что позволяет точно продолжить предыдущую фазу и быстро и гадко переключить ротор двигателя. Инвертор автоматически отключит торможение и переключится на рабочую частоту по достижении определённой частоты или при переходе на обратный ход при торможении, см. кривая на Рис. Fig6-7.

(1) I_B – напряжение тормож. при 0 частоте задаётся согласно текущему вращательному момент настройкой F1.03.

(2) BR – сигнальная точка для торможения при 0 частоте, инвертор автоматически переходит в режим торможения при 0 частоте после 1/4 F1.04.

(3) F' – произвольный момент при торможении. По достижении определённой частоты или при обратном ходе инвертор выйдет из режима торможения при 0 частоте и перейдёт в рабочий режим. При этом инвертор всё ещё находится в рабочем режиме и ожидает команды на повышение частоты.

(4) После F1.04 инвертор прекращает подачу частоты, и двигатель переходит в режим работы при 0 частоте, если не поступает команда на повышение частоты или обратный ход.

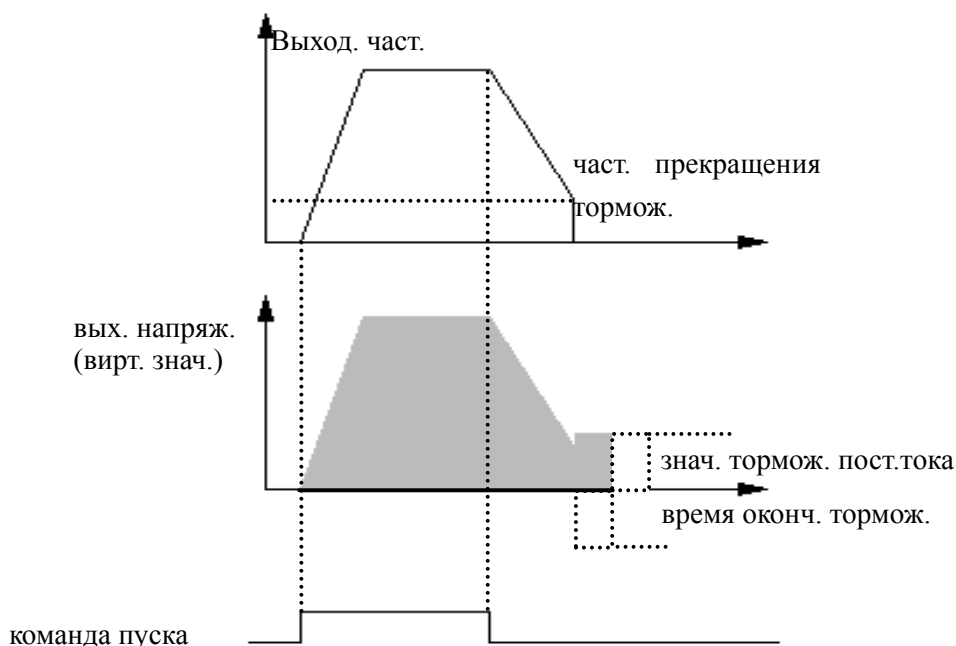


Рис.6-8 Окончание замедл.+торможение пост.тока

F1.05	Режим остановки	Диап.: 0, 1, 2	0
--------------	------------------------	-----------------------	----------

0: Остановка с замедлением. После получения команды на остановку инвертор постепенно сокращает выходную частоту согласно заданному времени замедл. и останавливается, когда значение частоты достигает 0.

1: Свободная остановка. Немедленное отключение после команды и остановка согласно механической инерции.

2: Замедл. плюс торможение пост.тока. После получения команды на остановку инвертор постепенно сокращает выходную частоту согласно заданному времени замедл. и при достижении F1.06 частоты окончания торможения начинает торможение пост. тока.

F1.06	Частота окончания торможения пост.тока	Диап.: 0.0—15.00Hz	0.00Гц
F1.07	Время окончания торможения пост.тока	Диап.: 0.0—20.0S	0.0сек
F1.08	Напр. окончания торможения пост.тока	Диап.: 0—15 (%)	0

торможения 0.0 сек., как показано на Рис. 6-8.

6.3 Группа параметров вспомогательных функций: F2

F2.00	Постоянная времени аналоговой фильтрации	Диап.: 0.00—30.00сек	0.20сек
--------------	---	-----------------------------	----------------

Временная константа используется для примерного значения фильтра инвертора, когда частота задаётся внешним аналоговым каналом. В случае если провод слишком длинный или помехи слишком сильные и сбивают настройки частоты, может помочь повышение постоянной времени фильтрации. Постоянная времени аналоговой фильтрации должна быть больше, чем F3.11 (цикл замеров), в противном случае работа системы будет нестабильной.

F2.01	«Мёртвая зона» прямого-обратного хода	Диап.: 0.0—3600.0сек	0.1сек
--------------	--	-----------------------------	---------------

При переходе с прямого на обратный ход или с обратного на прямой есть отрезок времени, в котором инвертор выдаёт нулевую частоту, см. t1 на Рис. 6-9.

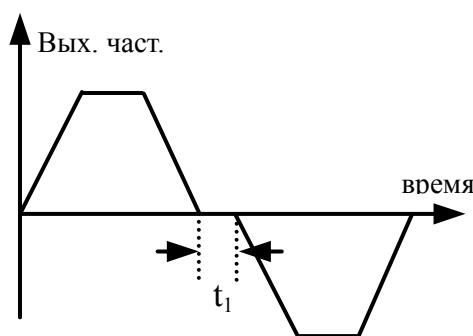


Рис.6-9 «Мёртвая зона» прямого-обратного хода

F2.02	Автоматический режим энергосбережения	Диап.: 0, 1	0
-------	---------------------------------------	-------------	---

Для более эффективного энергосбережения инвертор определяет ток нагрузки в целях автоматического энергосбережения.

0: бездействие

1: работа

Двигатель без нагрузки или с небольшой нагрузкой может экономить энергию путём определения тока нагрузки и соответствующей настройки выходного напряжения. Режим автоматического энергосбережения обычно используется при стабильной нагрузке и скорости.



замечание

Обычно эта функция используется для нагнетателей воздуха и

F2.03	Функция AVR	Диап.: 0, 1, 2	0
-------	-------------	----------------	---

AVR – автоматическая регулировка напряжения. Позволяет добиться постоянного выходного напряжения при флуктуациях входного напряжения инвертора.

0: бездействие

1: постоянная работа

2: бездействие при замедлении



замечание

1. Когда входное напряжение выше заданного, при нормальных условиях следует задавать F2.03=1. Когда F1.05=0, т.е. инвертор замедляется и останавливается, время замедл. двигателя короткое, и сила тока будет выше. При выборе ф-ции AVR замедление происходит медленнее и при меньшей силе тока.

2. Если включённый режим AVR вызывает колебания системы двигателя, то следует задать

F2.04	Компенсация частоты скольжения	Диап.: 0~150(%)	0
--------------	---------------------------------------	------------------------	----------

Эта функция позволяет надлежащим образом настроить выходную частоту соответственно нагрузке и динамически компенсировать частоту скольжения асинхронного двигателя для поддержания постоянной скорости. При одновременной работе с функцией ускорения вращательного момента можно добиться лучших показателей на низких скоростях, как показано на Рис. 6-10.

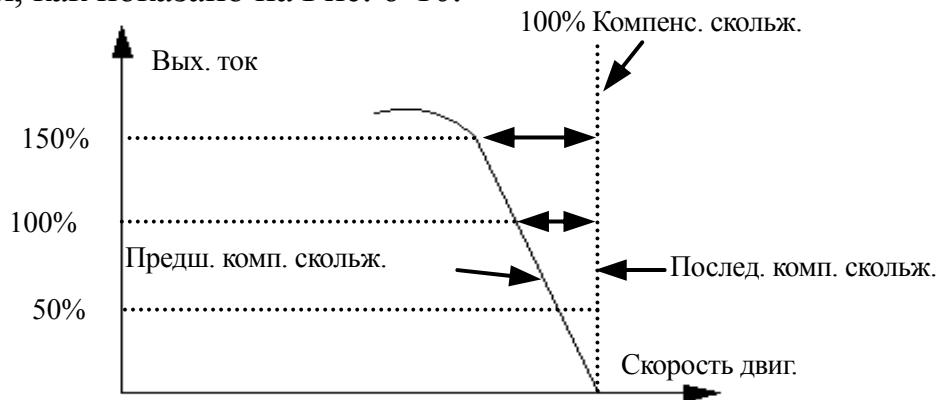


Рис.6-10 График компенсации частоты скольжения

F2.05	Несущая частота	Диап.: 2—15.0К	В завис. от устройства
--------------	------------------------	-----------------------	-------------------------------

Несущая частота отражается, в основном, на шум и теплотребление двигателя при работе. Отношение между несущей частотой и уровнем шума, утечкой тока и помехами выглядит следующим образом:

Повышение несущей частоты(↑), понижение уровня шума(↓), повышение утечки тока из двигателя(↑), возрастание уровня внешних помех(↑);

Понижение несущей частоты(↓), повышение уровня шума(↑), понижение утечки тока из двигателя(↓), понижение уровня внешних помех(↓).

При высокой температуре среды и большой нагрузке следует снизить несущую частоту для понижения теплотребления двигателя. Соотношение для каждого типа ESQ-A200 приведено в Таблице 6-1.

Таблица 6-1 Соотношение типа устройства и несущей частоты

Несущ. част. Тип устр.	Макс. несущая частота (кГц)	Мин. несущ. част. (кГц)	По умолчанию (кГц)
0.2 кВт	15	2.0	2
0.4 кВт	15	2.0	2

0.75 кВт	14	2.0	2
1.5 кВт	13	2.0	2
2.2 кВт	12	2.0	2
3.7 кВт	12	2.0	2



замечание

- (1) Для оптимальных характеристик управления задавайте соотношение между несущ. част. и макс. допустимой част. было не меньше 36.
- (2) При низкой несущей частоте возникает погрешность при отображении текущей частоты

F2.06	Частота скачкообразной работы	Диап.: 0.10—50.00 Гц	5.00 Гц
F2.07	Время скачк. разгона	Диап.: 0.1—60.0 сек	20.0 сек
F2.08	Время скачк. замедления	Диап.: 0.1—60.0 сек	20.0 сек

Скачковая частота имеет высший приоритет. В любых обстоятельствах инвертор перейдет на скачкообразную работу в соответствии с заданным временем скачкового разгона и замедления как только поступила соответствующая команда, как показано на Рис.6-11. Время скачкового разгона – время, за которое инвертор разгоняется с 0 Гц до 50.00 Гц, время скачкового замедления – время, за которое инвертор замедляется с 50.00 Гц до 0 Гц.

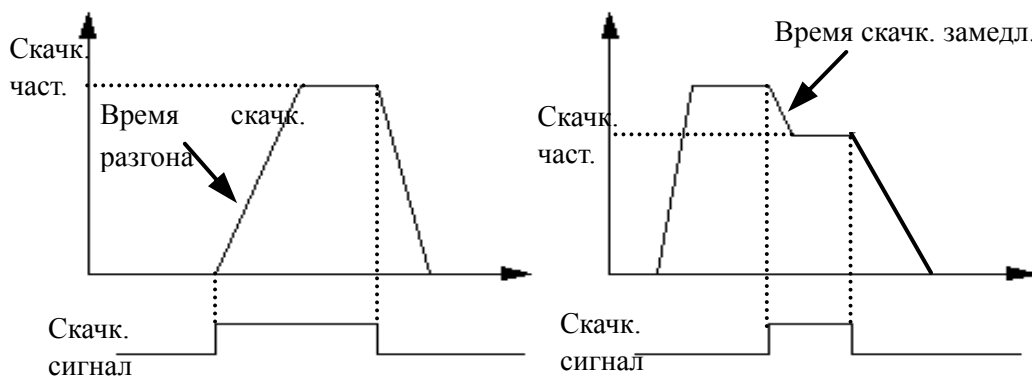


Рис.6-11 Скачкообразная работа



замечание

- (1) Управление можно производить при помощи клавиатуры, порта послед. входа-выхода и пульта управления.
- (2) После отмены команды на скачк. режим инвертор остановится согласно режиму скачк. замедления.

F2.09	Комбинация каналов входных частот	Диап.: 0~28	0
--------------	--	--------------------	----------

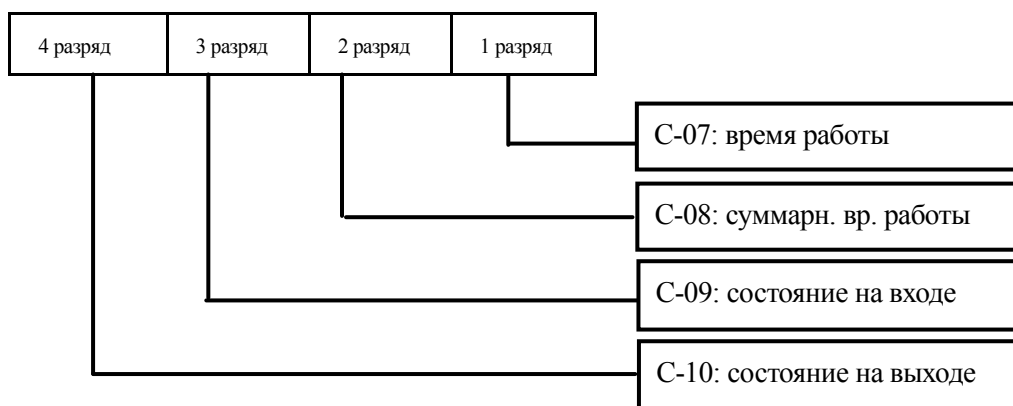
- 0: VCI+CCI
- 1: VCI—CCI
- 2: зарезервировано
- 3: зарезервировано
- 4: зарезервировано
- 5: зарезервировано
- 6: внешнее импульс. устр-во+CCI
- 7: внешнее импульс. устр-во—CCI
- 8: зарезервировано
- 9: зарезервировано
- 10 : зарезервировано
- 11 : зарезервировано
- 12 : зарезервировано
- 13 : VCI, CCI работает при любом значении, отлично от 0, предпочтительнее VCI
- 14 : зарезервировано
- 15 : 485+CCI
- 16 : 485-CCI
- 17 : 485+VCI
- 18 : 485-VCI
- 19 : 485+ клавиши потенциометра
- 20 : 485- клавиши потенциометра
- 21 : VCI+ клавиши потенциометра
- 22 : VCI- клавиши потенциометра
- 23 : CCI+ клавиши потенциометра
- 24 : CCI- клавиши потенциометра
- 25 : зарезервировано
- 26 : зарезервировано
- 27 : зарезервировано
- 28 : зарезервировано

F2.10	Пропорция частот связи центральный-подчинённый блок	Диап.: 0—500(%)	100(%)
--------------	--	------------------------	---------------

Этот параметр необходимо задавать для подчинённых блоков, но не для центрального блока.

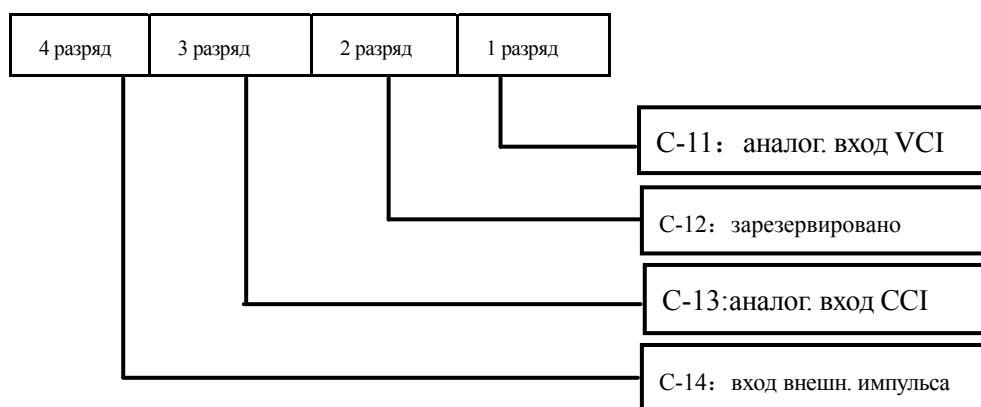
F2.11	Управление светодиодным дисплеем 1	Диап.: 0000-1111	1111
--------------	---	-------------------------	-------------

F2.11 использует четыре разряда для введения параметров C.07—C.10; 0 означает, что параметр не отображается, 1 – что отображается. Параметры задаются по разрядам следующим образом:



F2.12	Управление светодиодным дисплеем 2	Диап.: 0000-1111	1111
--------------	---	-------------------------	-------------

F2.12 использует четыре разряда для введения параметров C-11~C-14; 0 означает, что параметр не отображается, 1 – что отображается. Параметры задаются по разрядам следующим образом:



F2.13	Управление параметрами	Диап.: LED 1 разряд: 0~2 LED 2 разряд: 0~2 LED 3 разряд: 0~4	000
--------------	-------------------------------	---	------------

Дисплей 1 разряд

0: все параметры изменяемы

1: кроме этого параметра, параметры не изменяемы

2: кроме F0.01 и этого параметра, параметры не изменяемы

Дисплей 2 разряд

0: бездействие



1: восстановить значение по умолчанию

2: очистить историю отказов

Дисплей 3 разряд

0: разблокированы

1: заблокировано всё, кроме СТОП

2: заблокировано всё, кроме   СТОП

3: заблокировано всё, кроме ПУСК, СТОП

4: заблокировано всё, кроме СДВИГ, СТОП



замечание

- (1) Значение данного параметра по умолчанию – 0, т.е. параметр можно изменить. После изменения следует сначала задать значение кода функции 0, чтобы изменить настройки кода функции. После изменения параметра можно задать коду функции необходимое защитное значение, если необходима защита по параметрам.
- (2) После очистки памяти или перезагрузки параметров по умолчанию, значение первого разряда будет автоматически установлено на 0.
- (3) После установки 3 разряда F2.13 при нажатии кнопки ESC в течение 5 секунд клавиатура блокируется. Для разблокирования снова нажмите ESC и удерживайте 5 секунд.

F2.14	Конфигурация связи	Диап.: LED 1 разряд: 0~5 LED 2 разряд: 0, 1, 2	03
-------	--------------------	---	----

F2.14 использует два разряда для задания скорости передачи данных и формата данных последовательной связи; первый разряд отображает скорость передачи данных при связи; значения задаются следующим образом:

0: 1200 бод/сек

1: 2400 бод/сек

2: 4800 бод/сек

3: 9600 бод/сек

4: 19200 бод/сек

5: 38400 бод/сек

Второй разряд отображает формат данных; значения задаются следующим образом:

0: формат 1—8—1, без проверки. Т.е.: 1 бит на пуск, 8 бит для данных, 1 бит на остановку, без проверки.

1: формат 1—8—1, проверка чётных. Т.е.: 1 бит на пуск, 8 бит для данных, 1 бит на остановку, проверка чётных.

2: формат 1—8—1, проверка нечётных. Т.е.: 1 бит на пуск, 8 бит для данных, 1 бит на остановку, проверка нечётных.

F2.15	Местный адрес	Диап.: 0—127, 127 широковещательный address	1
--------------	----------------------	--	----------

Этот код функции определяет адрес инвертора при подключении через порт последовательного входа-выхода. 127 – адрес центрального блока, при подключении подчинённых инверторов.



127 – широковещательный адрес, может принимать и выполнять широковещательные команды от удалённого устройства, но не может отвечать ему, когда 127 установлено как 127 широковещательный адрес.

F2.16	Проверка переработки связи	Диап.: 0.0—1000.0 сек	0.0 сек
--------------	-----------------------------------	------------------------------	----------------

При сбое связи через порт последовательного входа-выхода, если время сбоя превышает время, заданное для этого параметра, инвертор считает такой сбой отказом связи.

Если заданное значение – 0, инвертор не проверяет сигнал связи на порте последовательного входа-выхода, т.е. данная функция отключена.

F2.17	Время задержки отклика	Диап.: 0—200 мсек	5 мсек
--------------	-------------------------------	--------------------------	---------------

Время задержки отклика – время, за которое порт последовательного входа-выхода инвертора принимает и выполняет команду от удалённого устройства, после чего отвечает удалённому устройству. Данная функция позволяет задать это время.

F2.18	Время разгона 2	Диап.: 0.1—6000.0	20.0
F2.19	Время замедления 2	Диап.: 0.1—6000.0	20.0
F2.20	Время разгона 3	Диап.: 0.1—6000.0	20.0
F2.21	Время замедления 3	Диап.: 0.1—6000.0	20.0

F2.22	Время разгона 4	Диап.: 0.1 — 6000.0	20.0
F2.23	Время замедления 4	Диап.: 0.1 — 6000.0	20.0
F2.24	Время разгона 5	Диап.: 0.1 — 6000.0	20.0
F2.25	Время замедления 5	Диап.: 0.1 — 6000.0	20.0
F2.26	Время разгона 6	Диап.: 0.1 — 6000.0	20.0
F2.27	Время замедления 6	Диап.: 0.1 — 6000.0	20.0
F2.28	Время разгона 7	Диап.: 0.1 — 6000.0	20.0
F2.29	Время замедления 7	Диап.: 0.1 — 6000.0	20.0

Можно выделить 3 вида времени разгона-замедления и при работе с инвертором выбрать варианты 1~7 при помощи различных комбинаций на панели управления; определения функций клемм времени разгона-замедления см. в пунктах F5.00~F5.07.



замечание

Время разгона-замедления 1 определяется F0.08 и F0.09.

F2.30	Многозвен. частота 1	Диап.: мин.знач.— макс.знач.	5.00 Гц
F2.31	Многозвен. частота 2	Диап.: мин.знач.— макс.знач.	10.00 Гц
F2.32	Многозвен. частота 3	Диап.: мин.знач.— макс.знач.	20.00 Гц
F2.33	Многозвен. частота 4	Диап.: мин.знач.— макс.знач.	30.00 Гц
F2.34	Многозвен. частота 5	Диап.: мин.знач.— макс.знач.	40.00 Гц
F2.35	Многозвен. частота 6	Диап.: мин.знач.— макс.знач.	45.00 Гц
F2.36	Многозвен. частота 7	Диап.: мин.знач.— макс.знач.	50.00 Гц
F2.37	Многозвен. частота 8	Диап.: мин.знач.— макс.знач.	5.00 Гц
F2.38	Многозвен. частота 9	Диап.: мин.знач.— макс.знач.	10.00 Гц
F2.39	Многозвен. частота 10	Диап.: мин.знач.— макс.знач.	20.00 Гц
F2.40	Многозвен. частота 11	Диап.: мин.знач.— макс.знач.	30.00 Гц
F2.41	Многозвен. частота 12	Диап.: мин.знач.— макс.знач.	40.00 Гц
F2.42	Многозвен. частота 13	Диап.: мин.знач.— макс.знач.	45.00 Гц
F2.43	Многозвен. частота 14	Диап.: мин.знач.— макс.знач.	50.00 Гц
F2.44	Многозвен. частота 15	Диап.: мин.знач.— макс.знач.	50.00 Гц

Эти настройки частоты используются в режиме многосекционной скорости и работе с простым PLC; сверьтесь с функцией клеммы многосекционной скорости F5.00~F5.04 и группе функций простого PLC F4.

F2.45	Скачковая частота 1	Диап.: 0.00—400.00 Гц	0.00 Гц
F2.46	Диапазон скачк. частоты 1	Диап.: 0.00—30.00 Гц	0.00 Гц
F2.47	Скачковая частота 2	Диап.: 0.00—400.00 Гц	0.00 Гц
F2.48	Диапазон скачк. частоты 2	Диап.: 0.00—30.00 Гц	0.00 Гц
F2.49	Скачковая частота 3	Диап.: 0.00—400.00 Гц	0.00 Гц
F2.50	Диапазон скачк. частоты 3	Диап.: 0.00—30.00 Гц	0.00 Гц

Функции F2.45~F2.50 позволяют избежать резонанса выходной частоты инвертора и частоты механической нагрузки.

Заданная частота инвертора может скачкообразно изменяться в пределах определённого диапазона значений, как показано на Рис.6-12; можно задать до 3 диапазонов.

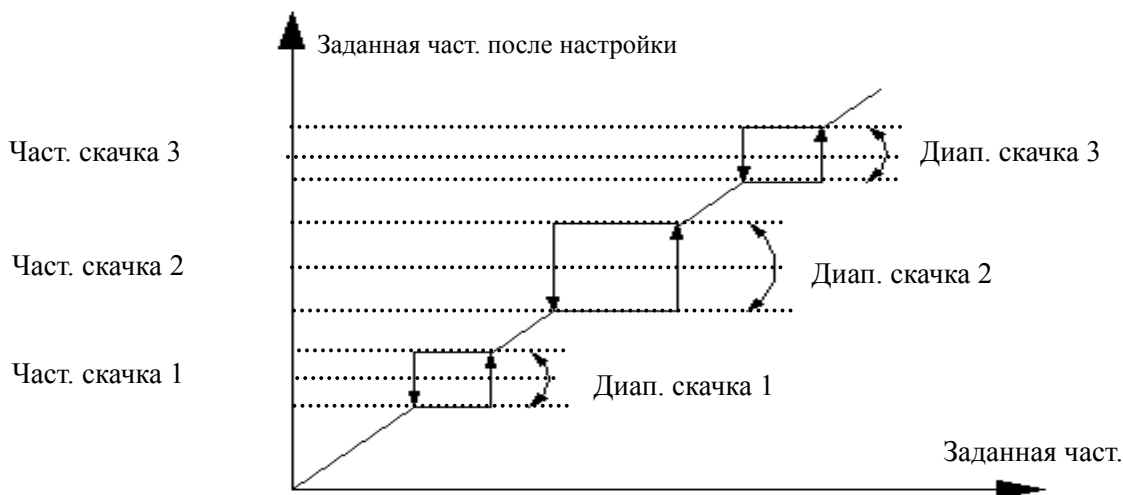


Рис.6-12 График частоты и диапазона скачка

F2.51	Заданное время работы	Диап.: 0—65535 часов	0
F2.52	Суммарное время работы	Диап.: 0—65535 часов	0

После того, как значение времени работы достигнет значения заданного времени работы (F2.51), инвертор подаст сигнал. Подробнее см. функцию F5.10.

F2.52 отображает суммарное время работы аппарата от выпуска до настоящего момента.

F2.53	Выбор формата для интерфейса RS485/232	Диап.: 0—4	0
-------	--	------------	---

0: модуль ASCII 14 байтов или 18 байтов

1: модуль 8 байтов или 10 байтов шестеричн., исходный отклик без изменений

2: модуль 8 байтов или 10 байтов шестеричн., 12 команда без отклика

3: модуль 8 байтов или 10 байтов шестеричн., 14 команда без отклика

4: модуль 8 байтов или 10 байтов шестеричн., 12 и 14 команды без

отклика

6.4 Параметры функций работы ПИД регулятрас: F3

Аналоговая система контроля обратной связи:

Значение входного давления определяется через порт VCI, обратная связь со значением 4~20мА от сенсора давления идёт к инвертору через входной порт CCI. Создание аналоговой системы контроля замкнутого контура при помощи встроенного ПИД-регулятора показано на Рис. 6-13.

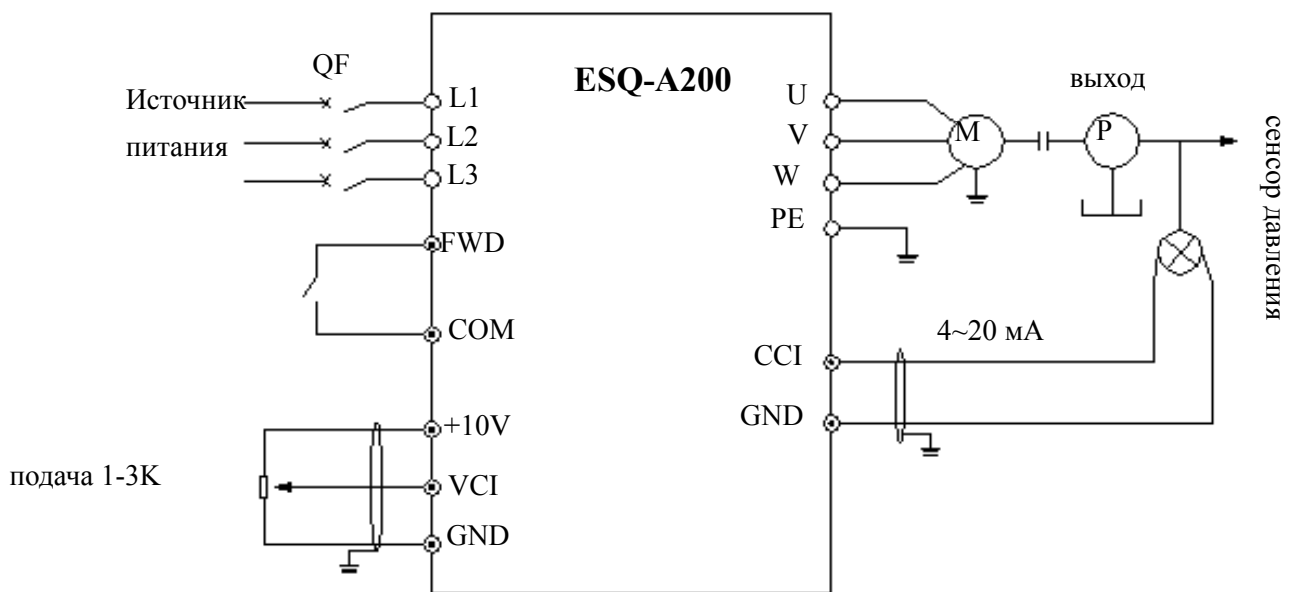


Рис.6-13 Схема встроенной ПИД системы контроля аналоговой обратной



замечание

Заданную величину можно также ввести с помощью функции

Встроенный ПИД-регулятор инвертора ESQ-A200 и система контроля работают следующим образом:

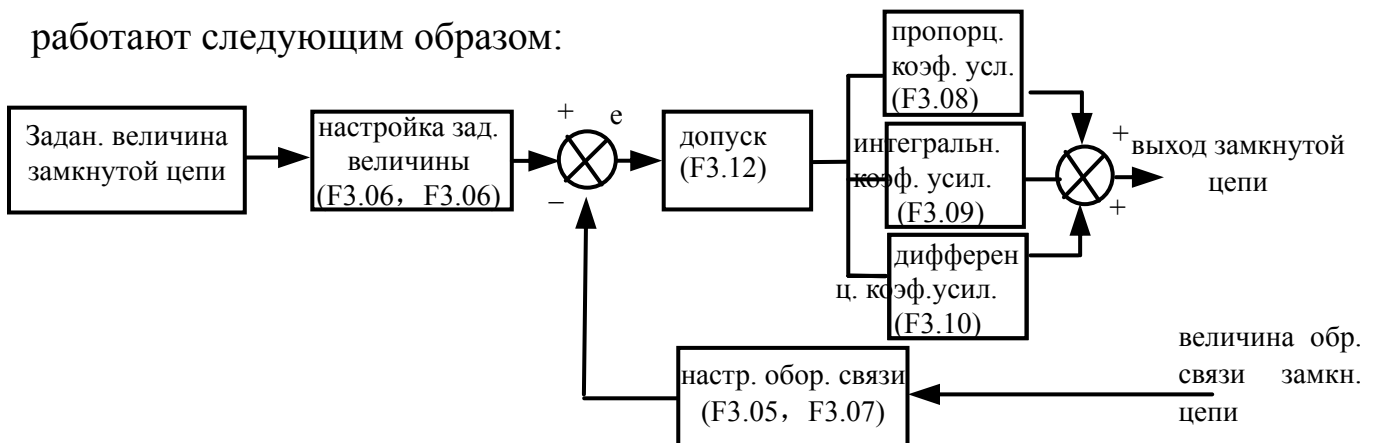


Fig.6-14 Принцип работы ПИД-контроллера

На Рис.6-14 определения заданной величины замкнутой цепи, значения обратной связи, допуска и пропорционального – интегрального – дифференциального параметра совпадают с параметрами обычного ПИД-регулятора (см. определения F3.01~F3.12). Отношение заданной величины и ожидаемой величины обратной связи показаны на Рис.6-15. Для заданной величины опорная величина – 10В, для обратной связи – 20мА.

Настройка заданной величины и величины обратной связи, как показано на Рис.6-14, производится для подтверждения соответствующей связи и единства измерения заданной величины и величины обратной связи.

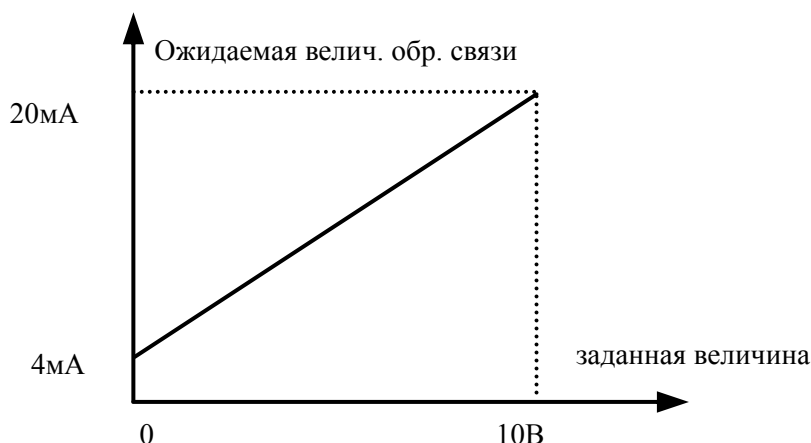


Рис.6-15 Заданная величина и ожидаемая величина обратной связи

Когда система определена, следует принять следующие основные шаги для настройки параметров замкнутой цепи:

- (1) определите рабочий канал и канал обратной связи (F3.01, F3.02)
- (2) задайте отношение между работой замкнутой цепи и обратной связью для аналоговой замкнутой цепи (F3.04~F3.07)
- (3) задайте функцию частоты замкнутой цепи по умолчанию (F3.14, F3.15)
- (4) задайте пропорциональный, интегральный, дифференциальный коэффициенты усиления, цикл замеров, допуск (F3.08~F3.12)

F3.0 0	Выбор управления при работе с замкнутой цепью	Диап.: 0, 1, 2	0
-----------	---	-------------------	---

0: управление при работе с замкнутой цепью отключено

1: ПИД-регулятор замкнутого контура включён

2: зарезервировано

F3.01	Выбор рабочего канала	Диап.: 0~3	1
-------	-----------------------	------------	---

0: цифровой

1: аналоговый VCI напр. 0—10В

2: аналоговый CCI. Можно выбрать напряжение 0~10В или силу тока 4~20 мА

3: клавиши потенциометра

F3.02	Выбор канала обратной связи	Диап.: 0~6	1
--------------	------------------------------------	-------------------	----------

0: VCI аналог. напряжение на входе 0—10В

1: CCI аналоговый вход

2: VCI+CCI

3: VCI-CCI

4: Мин. { VCI, CCI }

5: Макс. { VCI, CCI }

Когда выбран аналоговый вход CCI, он будет переключён на значение напряжения инвертора.

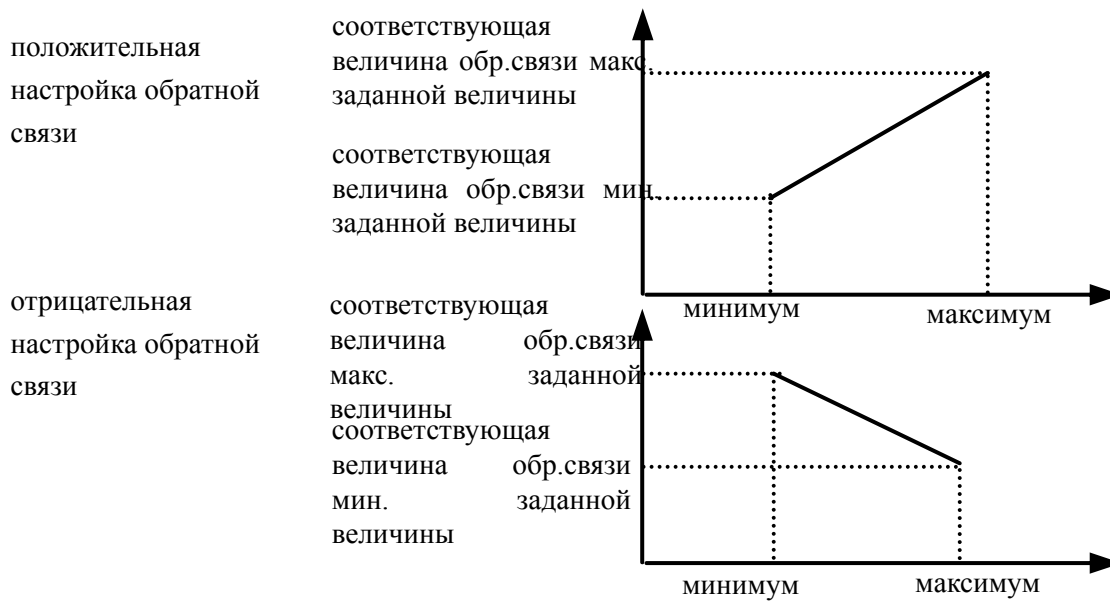
6: Импульсный отклик

F3.03	Цифровой ввод заданных величин	Диап.: 0.00—10.00В	0.00В
--------------	---------------------------------------	---------------------------	--------------

При F3.01=0 значение F3.03 будет совпадать с заданной величиной системы контроля замкнутой цепи. Таким образом, при управлении системой контроля замкнутой цепи при помощи клавиатуры или порта послед. входа-выхода можно изменить заданную величину системы изменением F3.03.

F3.04	Минимальная заданная величина	Диап.: 0.0—макс. заданная величина	0.0(%)
F3.05	Соответствие величин обратной связи и заданных величин	Диап.: 0.0—100.0(%)	0.0(%)
F3.06	Максимальная заданная величина value	Диап.: Мин. заданная величина -	100.0(%)
F3.07	Величины обратной связи, соответствующие максимальной заданной величине	Диап.: 0.0%—100.0(%)	100.0(%)

F3.04~F3.07 определяют кривую связи аналоговой работы при замкнутой цепи и ожидаемой обратной связи. Их задаваемая величина – процентное соотношение работы и реальной величины обратной связи (10В или 20 мА).



F3.08	Пропорциональный коэффициент усиления K_p	Диап.: 0.000—9.999	0.050
F3.09	Интегральный коэффициент усиления K_i	Диап.: 0.000—9.999	0.050
F3.10	Дифференциальный коэффициент усиления K_d	Диап.: 0.000—9.999	0.000
F3.11	Цикл замеров T	Диап.: 0.01—1.00S	0.10S

Рис.6-16 Кривая работы и обратной связи

Чем больше пропорциональный коэффициент усиления K_p , тем быстрее отклик, но при слишком большом значении вероятны выбросы тока.

Применение только пропорционального коэффициента усиления K_p не исключает полностью отклонения потока, поэтому можно применить интегральный коэффициент усиления K_i и дифференциальный коэффициент усиления, чтобы при помощи ПИД-контроля исключить остаточное отклонение потока. Чем больше значение K_i , тем быстрее система откликается на изменения отклонения, но при слишком большом значении также вероятны выбросы тока.

Цикл замеров T – цикл замеров величин обратной связи, в течение каждого цикла замеров ПИД-регулятор производит один расчёт; чем длиннее цикл, тем медленнее отклик системы.

F3.12	Интервал отклонения потока	Диап.: 0.0—20.0(%)	2(%)
-------	----------------------------	--------------------	------

Для макс. отклонения заданного значения замкнутой цепи, как показано на Рис.6-17, ПИД-регулятор прекращает регулировать, когда значение

обратной связи находится в пределах этого интервала. Следует найти баланс между точностью и стабильностью системы.



Рис.6-17 Предел отклонения Рис.6-18 Работа замкн. цепи с заданной частотой

F3.13	Интегральное разделение порога ПИД-регулировки	Диап.: 0.0—100.0%	100.0%
--------------	--	-------------------	--------

При интегральном разделении ПИД интеграл не реагирует на заданные величины, величина обратной связи выше предела; только в случаях, когда заданная величина и величина обратной связи меньше предела, интеграл реагирует. С помощью данного параметра можно настроить отклик системы.

F3.14	Частота замкнутого контура по умолчанию	Диап.: 0-макс. знач.част.	0.00Гц
F3.15	Время работы на частоте замкнутого контура	Диап.: 0.0—6000.000	0.00000

Данная функция позволяет быстро достичь стабильности при настройке замкнутой цепи. После того, как начинается работа замкнутой цепи, инвертор за время разгона разгоняется до заданной по умолчанию частоты F3.14, и после работы в этом режиме на протяжении времени F3.15 переходит на работу согласно характеристикам замкнутой цепи, см. Рис.6-18.



замечание

Задайте частоте по умолчанию и времени работы на ней значение “0”, если функция частоты по умолчанию не нужна.

F3.16	Частотный порог включения	Диап.: 0.00—400.00Гц	0.00Гц
F3.17	Частотный порог бездействия	Диап.: 0.00—400.00Гц	0.00Гц

Частотный порог включения – это значение частоты, при котором инвертор переключается из режима бездействия в рабочий. Если частота выше этого предела и время задержки включения прошло, инвертор перейдет в рабочий режим. Частота бездействия – порог частоты, при котором устройство переходит в спящий режим. Если частота ниже этого предела и время задержки бездействия прошло, инвертор перейдет в спящий режим.

Данная функция позволяет сберегать энергию и избегать частого включения инвертора на пороговых значениях частоты.

F3.18	Задержка бездействия	Диап.: 0.0—6000.0S	0.0
--------------	-----------------------------	---------------------------	------------

Этот параметр задаёт время задержки при переходе в спящий режим. ESQ-A200 выйдет из рабочего режима, если значение частоты ниже пороговой удерживается дольше, чем значение времени задержки.

F3.19	Задержка включения	Диап.: 0.0—6000.0S	0.0
--------------	---------------------------	---------------------------	------------

Этот параметр задает время задержки при переходе от спящего режима к работе.

F3.20	Выбор режима постоянной подачи воды под давлением	Диап.: 0~3	0
--------------	--	-------------------	----------

0: выбрать инвертор ОС для работы в режиме подачи воды один-привод-один

1: выбрать панель постоянной подачи воды, режим один-привод-один

2: выбрать панель постоянной подачи воды, режим один-привод-два

3: выбрать панель постоянной подачи воды, режим один-привод-три

F3.21	Диапазон удалённого манометра	Диап.: 0.001—9.999 МПа	1.000
--------------	--------------------------------------	-------------------------------	--------------

F3.22	Допустимый сдвиг для макс. допустимой частоты и мин. доп. частоты при подключении	Диап.: 0.0—100.0%	0.0
--------------	--	--------------------------	------------

Когда значение выходной частоты попадает в диапазон сдвига макс. или мин. допустимой частоты, инвертор начинает подключать или отключать насосы на макс. или мин. допустимой частоте, если значение этого параметра задано как 0.0%.

F3.23	Время переключения насосов	Диап.: 0.0—999.9сек	300.0
--------------	-----------------------------------	----------------------------	--------------

Этот параметр определяет время переключения с выходной частоты на максимально допустимую и подключение насосов и выходной частоты на минимально допустимую и отключение насосов.

F3.24	Время задержки переключения проводника магнитного управления	Диап.: 0.1—10.0 сек	0.5
--------------	---	----------------------------	------------

Этот параметр определяет время задержки при переключении проводника магнитного управления при переходе от источника питания к переменной частоте и от переменной частоты к источнику питания.

F3.25	Интервал автоматического переключения	Диап.: 0000—9999 мин	0
--------------	--	-----------------------------	----------

Данный параметр определяет интервал автоматического переключения, подробнее см. параметры автоматического переключения F3.30.

Если значение задано как «0000 мин», инвертор отключит данную функцию.



Подразумевается только время работы ESQ-A200.

F3.26	Отображение параметров контроля подачи воды	Диап.: 0~1	0
--------------	--	-------------------	----------

0: С-11, С-12 показывают знач. напряж. для VCI, CCI.

1: С-11, С-12 показывают заданное ПИД давление и обратную связь.

F3.27	Характеристики настройки замкн. контура	Диап.: 0, 1	0
--------------	--	--------------------	----------

0: Прямой ход. Скорость двигателя растёт с ростом задан. величины.

1: Обратный ход. Скорость двигателя растёт с уменьшением задан. величины.

F3.28	Выбор первоначальных параметров отображения на дисплее	Диап.: 0~14	
--------------	---	--------------------	--

Данный параметр определяет выбор параметров для отображения на дисплее при работе или остановке. Например, при F3.28=3, на дисплее изначально отображается выходное напряжение. Для того, чтобы изучить другие отображаемые параметры, нажмите СДВИГ.

0: заданная частота: при бездействии отображается заданная частота, при работе – выходная частота.

1: частота на выходе: выходная частота отображается при работе и при бездействии.

2: ток на выходе

3: напряжение на выходе

4: напряжение на шине постоянного тока

5: скорость двигателя

6: температура радиатора

7: время работы

8: суммарное время работы

9: состояние входных зажимов

10: состояние выходных зажимов

11: состояние аналогового входа VCI/ПИД

12: обратная связь аналогового входа CCI/ПИД

13: зарезервировано

14: внешний импульсный вход

F3.29	Частота торможения при нулевой частоте	Диап.: 0.00-15.00Гц	0.00Гц
--------------	---	----------------------------	---------------

См. описание F1.03 и F1.04.

F3.30	Выбор функций аварийных реле ТА, ТВ, ТС	Диап.: 0~24	15
--------------	--	--------------------	-----------

См. описание F5.10.

F3.31	Коэффициент тока на главной обмотке	Диап.: 50.0%~100.0%	100%
--------------	--	----------------------------	-------------

Этот параметр позволяет выбрать силу тока на главной обмотке однофазного двигателя. Когда ток на главной обмотке сильнее, чем поступающий из источника питания, снизьте значение данного параметра. Постарайтесь добиться, чтобы сила тока в источнике питания и в инверторе совпадала.

6.5 Группа параметров функций простого PLC: F4

Пользователь может самостоятельно задать направление выходной частоты и время работы инвертора в рабочем цикле при помощи простой функции PLC согласно специальной разметке, как показано на Рис.6-20.

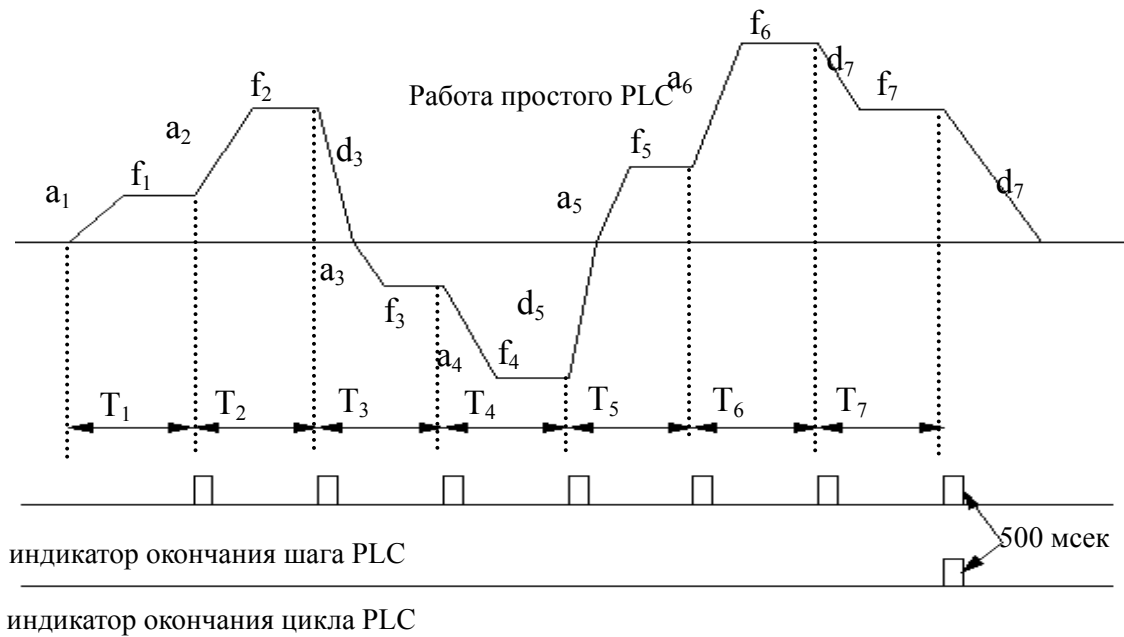
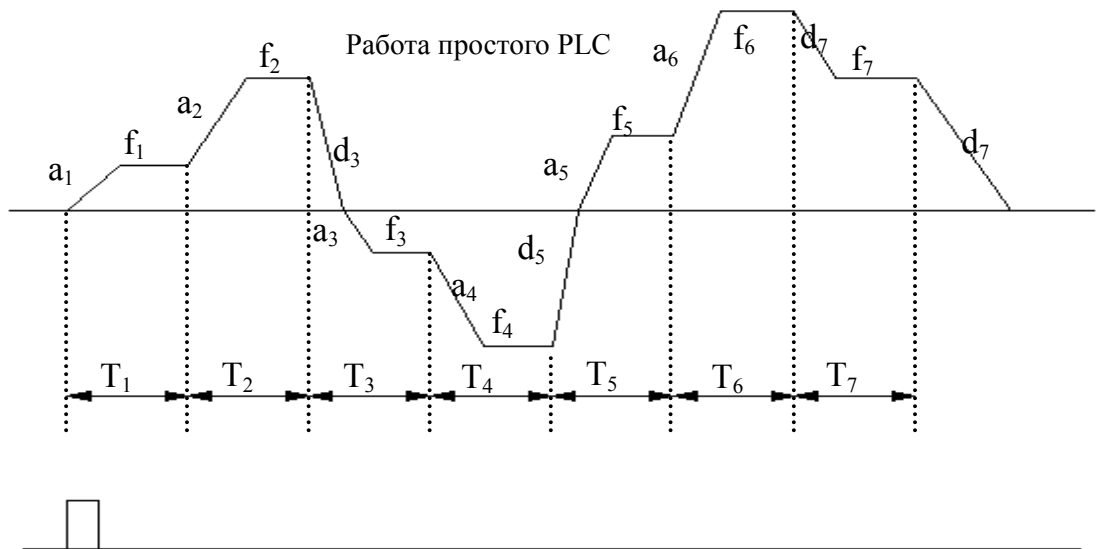


Рис.6-20 Работа простого PLC

Функция простой работы PLC у инверторов серии ESQ-A200 позволяет задавать 7 режимов многоступенчатой скорости, см. ниже пример 7-ступенчатого режима. На Рис.6-21 $a_1 \sim a_5$ и $d_1 \sim d_5$ отображают время разгона или замедления для каждого шага, заданное параметрами F0.08, F0.09 и F2.18~F2.29 (всего 7 видов), а $f_1 \sim f_7$ и $T_1 \sim T_7$ показывают частоту и время работы, заданные F4.01~F4.14.



Определить завершение шага и цикла PLC можно установкой индикатора импульсов 500 мсек при помощи зажима коллектора разомкнутой цепи ОС; подробнее см. F5.10.

F4.00	Рабочие настройки простого PLC	Диап.: LED 1 разряд: 0-3 LED 2 разряд: 0, 1 LED 3 разряд: 0, 1	000
--------------	---------------------------------------	--	------------

F2.14 использует три разряда для задания режима работы PLC, режима работы PLC после остановки и единицы измерения времени следующим образом:

1 разряд на дисплее:

0: бездействие. Режим PLC отключить.

1: остановка после первого цикла. Как показано на Рис.6-21, инвертор автоматически отключается после завершения цикла и начинает работу только после соответствующей команды.

2: продолжение работы после первого цикла. Как показано на Рис.6-22, после завершения цикла инвертор продолжает работу согласно частоте и направлению последнего шага согласно настройкам времени замедления до получения команды «стоп».

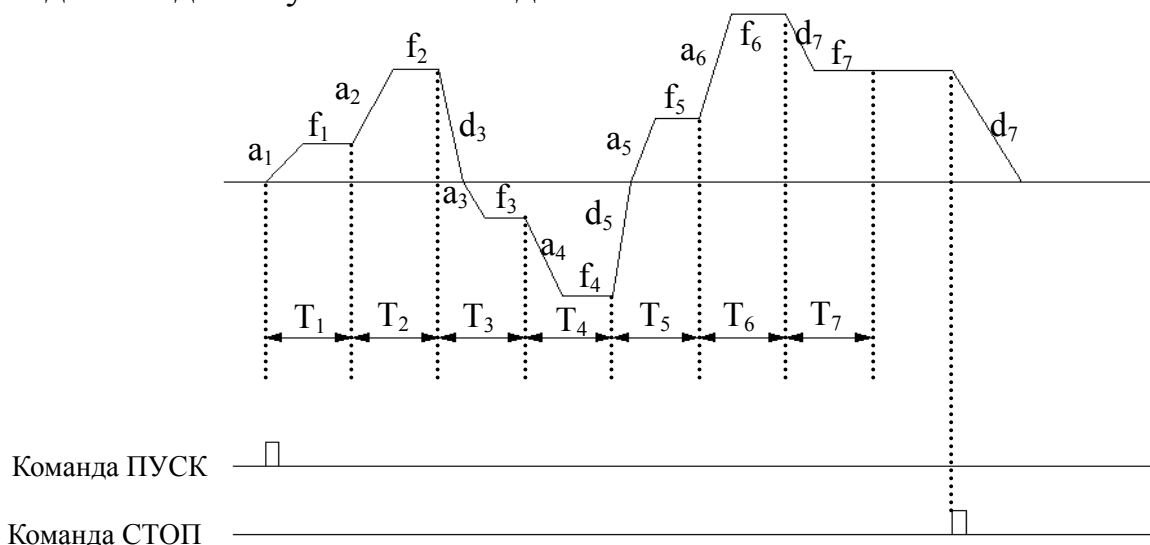


Рис.6-22 Продолжение работы после единичного цикла PLC

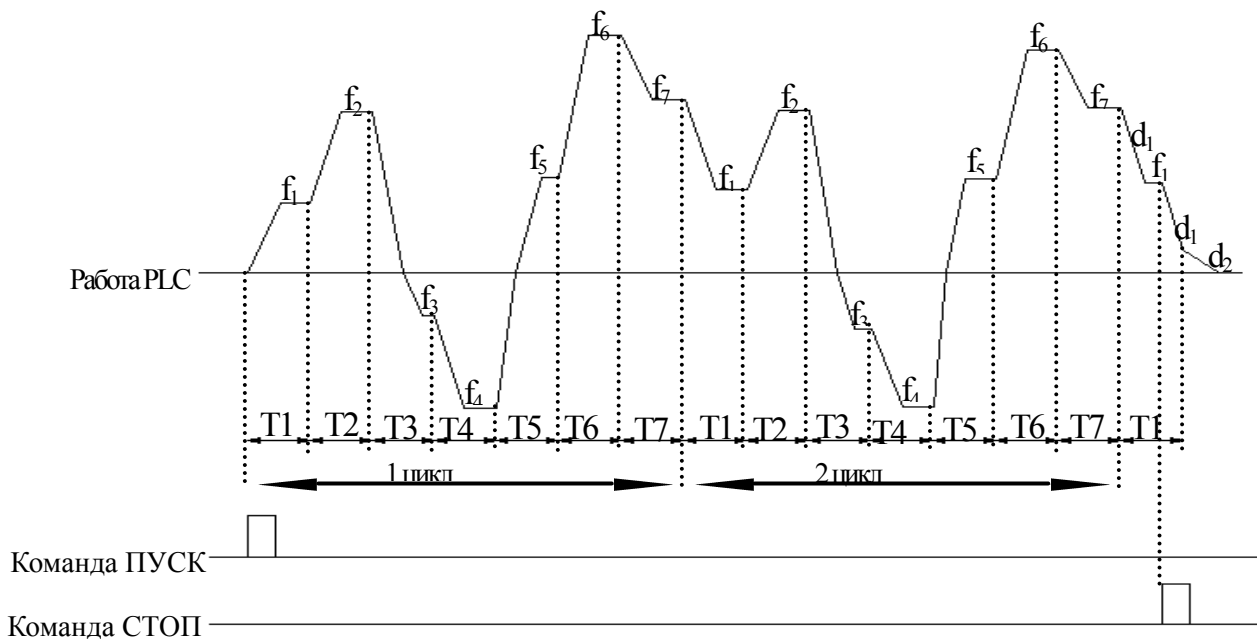


Рис.6-23 Последовательная циркуляция PLC

3: последовательная циркуляция. Как показано на Рис.6-22, инвертор автоматически начинает следующий цикл после завершения первого до получения команды «стоп».

2 разряд на дисплее:

0: начало с первого шага. После остановки по команде, из-за отказа или отключения питания, инвертор начинает работу с первого шага.

1: продолжить работу с частоты на момент паузы. При остановке по команде, из-за отказа или отключения питания, инвертор запомнит шаг, на котором находился, и автоматически продолжает работу в течение оставшегося времени цикла, см. Рис.6-24. При отключении от питания инвертор начнёт работу с первого шага.

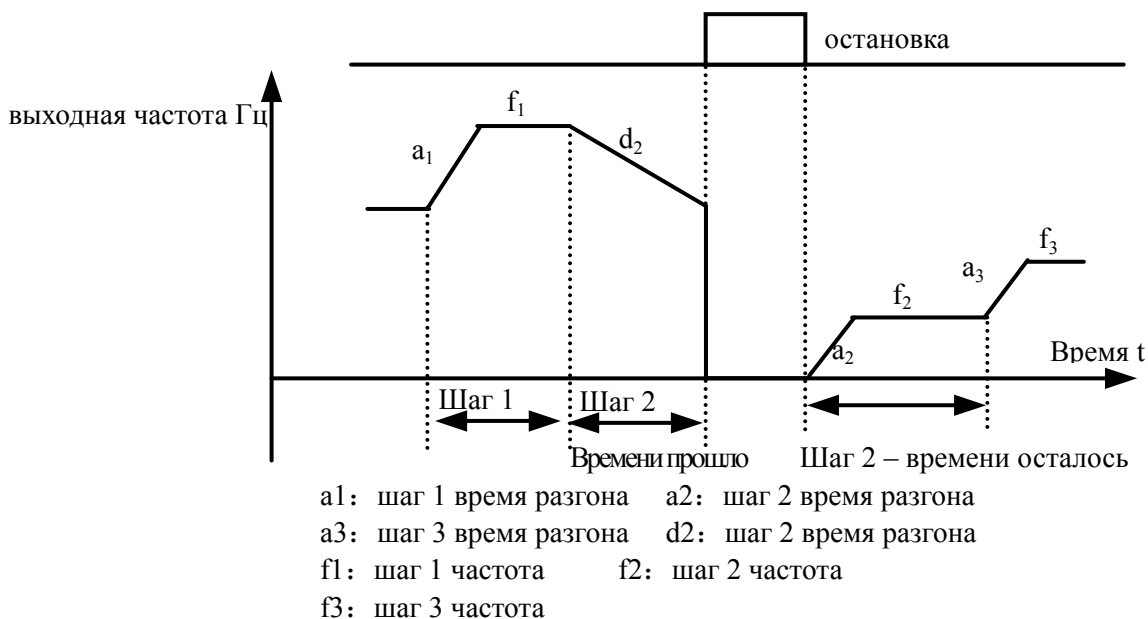


Рис.6-24 Режим запуска PLC 1

3 разряд на дисплее: единицы измерения времени работы PLC

0: секунды; 1: минуты

Здесь задаются только единицы измерения для времени работы PLC; единицы измерения для времени разгона-замедления PLC задаются F0.07.



замечание

- (1) Если время работы PLC задано как «0», он отключён.
- (2) Процесс PLC можно приостановить, отключить, запустить с помощью пульта, подробнее см. группу параметров функций F5.

F4.01	Настройки шага 1	Диап.: 000—621	000
F4.02	Время работы шага 1	диап.: 0—6000.0	10.0
F4.03	Настройки шага 2	диап.: 000—621	000
F4.04	Время работы шага 2	диап.: 0—6000.0	10.0
F4.05	Настройки шага 3	диап.: 000—621	000
F4.06	Время работы шага 3	диап.: 0—6000.0	10.0
F4.07	Настройки шага 4	диап.: 000—621	000
F4.08	Время работы шага 4	диап.: 0—6000.0	10.0
F4.09	Настройки шага 5	диап.: 000—621	000

F4.10	Время работы шага 5	диап.: 0—6000.0	10.0
F4.11	Настройки шага 6	диап.: 000—621	000
F4.12	Время работы шага 6	диап.: 0—6000.0	10.0
F4.13	Настройки шага 7	диап.: 000—621	000
F4.14	Время работы шага 7	диап.: 0—6000.0	10.0

F4.01~F4.14 использует три разряда для задания настроек частоты, направления и времени разгона-замедления при работе PLC:

1 разряд на дисплее: настройки частоты

0: многоступенчатая частота i $i=1\sim7$, определяется F2.30~F2.44.

1: частота определяется кодом функции F0.00

2 разряд на дисплее: выбор направления

0: прямой ход

1: обратный ход

2: согласно команде (ПРЯМ, ОБР)

3 разряд на дисплее: выбор времени разгона-замедления

0: время разгона-замедления 1

1: время разгона-замедления 2

2: время разгона-замедления 3

3: время разгона-замедления 4

4: время разгона-замедления 5

5: время разгона-замедления 6

6: время разгона-замедления 7

6.6 Группа параметров соответствующих функций клемм: F5

F5.00	Выбор функций входной клеммы X1	диап.: 0~42	0
F5.01	Выбор функций входной клеммы X2	диап.: 0~42	0
F5.02	Выбор функций входной клеммы X3	диап.: 0~42	0
F5.03	Выбор функций входной клеммы X4	диап.: 0~42	0
F5.04	Выбор функций входной клеммы X5	диап.: 0~42	0
F5.05	зарезервировано		
F5.06	зарезервировано		
F5.07	зарезервировано		

Многофункциональные входные клеммы X1~X5 позволяют выбрать одну из 43 функций в зависимости от текущих потребностей. Параметры функций см. в Таблице 6-2.

Таблица 6-2 Функции многофункциональных входных клемм

№	Функция	№	Функция
0	Бездействие клеммы управления	1	Клемма контроля многоступенч. скорости 1
2	Клемма контроля многоступенч. скорости 2	3	Клемма контроля многоступенч. скорости 3
4	Клемма контроля многоступенч. скорости 4	5	Внешний контроль прямого скачк. хода
6	Внешний контроль обратного скачк. хода	7	Клемма выбора времени Разг/Замедл 1
8	Клемма выбора времени Разг/Замедл 2	9	Клемма выбора времени Разг/Замедл 3
10	Аварийный вход внешнего устройства	11	Внешний вход перезагрузки
12	Вход свободной остановки	13	Внешняя команда на остановку
14	Распред.панель входа торможения	15	Работа инвертора запрещена
16	Управление повышением частоты (ВВЕРХ)	17	Управление понижением частоты (ВНИЗ)
18	Команда запрета Разг/Замедл	19	Управление 3-линейной работой
20	Замкнутый контур не работает	21	PLC не работает
22	Управление паузой простого PLC	23	PLC перезагрузка остановки (переменная перезагрузки PLC при остановке начало с
24	Вспомогательный канал частоты 1	25	Вспомогательный канал частоты 2
26	Вспомогательный канал частоты 3	27	Частота переключена на ССИ

28	Управл. переключено на клемму	29	Канал управления 1
30	Канал управления 2	31	Канал управления 3
32	Поперечный скачок	33	Внешнее прерывание входа
34	Внутр. контакт сброса счётчика	35	Внутр. контакт запуска счётчика
36	Внутр. контакт сброса таймера	37	Внутр. контакт запуска таймера
38	Вход импульсной частоты (работает только при X5)	39	Зарезервировано
40	Зарезервировано	41	Зарезервировано
42	Зарезервировано		

Пояснение функций, приведённых в Таблице 6-2:

1~4: Клемма контроля многоступенчатой скорости. Может задавать 15 видов частоты скорости при помощи комбинации ВКЛ/ВЫКЛ данных клемм.

Таблица 6-3 Выбор многоступенчатой скорости

K ₄	K ₃	K ₂	K ₁	Настройки частоты
ВЫКЛ	ВЫКЛ	ВЫКЛ	ВЫКЛ	Обычная частота
ВЫКЛ	ВЫКЛ	ВЫКЛ	ВКЛ	Многоступенч. частота 1
ВЫКЛ	ВЫКЛ	ВКЛ	ВЫКЛ	Многоступенч. частота 2
ВЫКЛ	ВЫКЛ	ВКЛ	ВКЛ	Многоступенч. частота 3
ВЫКЛ	ВКЛ	ВЫКЛ	ВЫКЛ	Многоступенч. частота 4
ВЫКЛ	ВКЛ	ВЫКЛ	ВКЛ	Многоступенч. частота 5
ВЫКЛ	ВКЛ	ВКЛ	ВЫКЛ	Многоступенч. частота 6
ВЫКЛ	ВКЛ	ВКЛ	ВКЛ	Многоступенч. частота 7
ВКЛ	ВЫКЛ	ВЫКЛ	ВЫКЛ	Многоступенч. частота 8
ВКЛ	ВЫКЛ	ВЫКЛ	ВКЛ	Многоступенч. частота 9
ВКЛ	ВЫКЛ	ВКЛ	ВЫКЛ	Многоступенч. частота 10
ВКЛ	ВЫКЛ	ВКЛ	ВКЛ	Многоступенч. частота 11
ВКЛ	ВКЛ	ВЫКЛ	ВЫКЛ	Многоступенч. частота 12
ВКЛ	ВКЛ	ВЫКЛ	ВКЛ	Многоступенч. частота 13
ВКЛ	ВКЛ	ВКЛ	ВЫКЛ	Многоступенч. частота 14
ВКЛ	ВКЛ	ВКЛ	ВКЛ	Многоступенч. частота 15

Многоступенчатая частота может использоваться при работе с многоступенчатой скоростью и с простым PLC, см. ниже пример работы

с многоступенчатой скоростью.

Значения для клемм X1, X2, X3, X4 задаются отдельно следующим образом:

После задания значений F5.00=1, F5.01=2, F5.02=3, F5.03=4, X1, X2, X3, X4 используются для многоступенчатой работы, как показано на Рис.6-25.

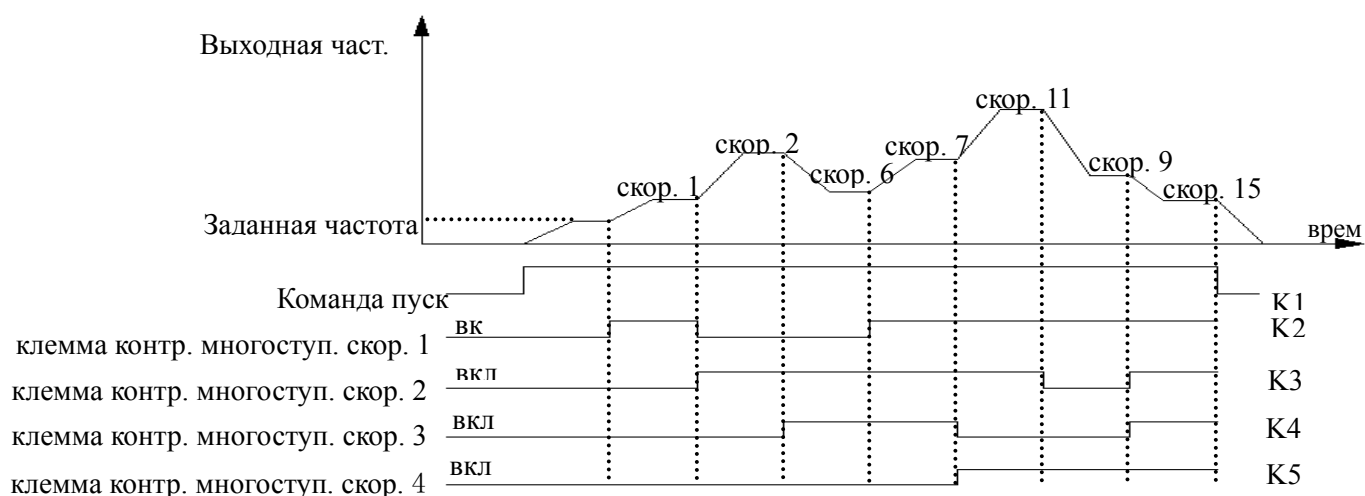


Рис.6-25 Работа на многоступенчатой скорости

На Рис.6-26 приведён пример настройки канала управления при помощи клемм. Возможно управление прямым и обратным ходом при помощи K5, K6. На Рис.6-25 другая логическая последовательность K1, K2, K3, K4 позволяет инвертору работать на обычной частоте или на многоступенчатой частоте (согласно Таблице 6-3).

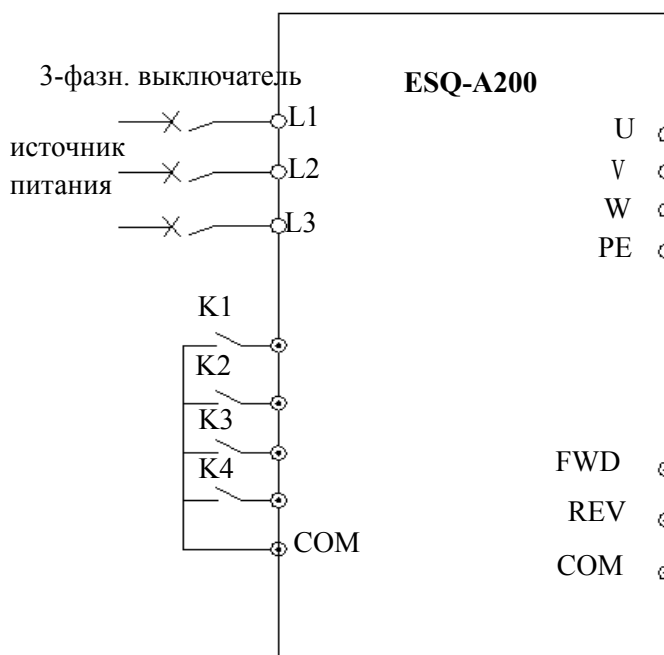


Рис.6-26 Работа на многоступенчатвой скорости

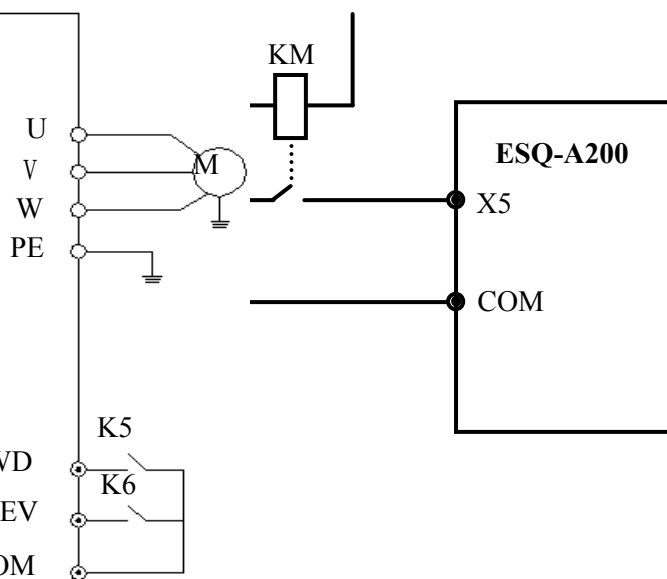


Рис.6-27 Аварийный вход для внешних устройств

устройств

5~6: Внешнее управление скачковым ходом JOGF/JOGR. Когда в качестве канала управления выбран канал клемм F0.02=1, JOGF – команда на прямой ход, JOGR – на обратный, а частота и время разгона-замедления задаются F2.06~F2.08 (замечание: канал управления скачкообразным ходом определяется F0.02).

7~9: Выбор клеммы для времени Разг/Замедл

7 Выявление неисправностей



7.1 Неисправности и ответные меры

Возможные типы неисправностей ESQ-A200 приведены в Таблице 7-1; коды неисправностей – от E001 до E023. Некоторые коды зарезервированы для «умной» автоматической диагностики, которая будет развиваться в дальнейшем. В случае возникновения неисправности пользователь должен свериться с данной таблицей и записать подробности отказа оборудования, после чего связаться с нашей службой поддержки клиентов, отделом технической поддержки или нашим местным представителем, если требуются техническое обслуживание.

Таблица 7-1 Типы неисправностей и ответные меры

Код неисправности	Тип неисправности	Возможная причина	Ответные меры
E001	сверхток при разгоне	Слишком резкий разгон	Увеличьте время разгона
		Неподходящая кривая напряжение-частота	Настройте кривую напряжение-частота, настройте вручную повышение вращательного момента или переключитесь на автоматическое повышение вращательного момента
		Перезапуск при запущенном двигателе	Перезапустите после двигателя
		Низкое напряжение в источнике питания	Проверьте источник питания
		Недостаточная мощность инвертора	Выберите более мощный инвертор
E002	сверхток при замедлении	Слишком резкое замедление	Продлите время замедления
		Большая потенциальная или инерционная нагрузка	Повысьте тормозную мощность внешнего тормозного блока
		Недостаточная мощность инвертора	Выберите более мощный инвертор
E003	сверхток при постоянной скорости	Внезапное изменение нагрузки или иное нежелательное явление	Проверьте или сократите нагрузку
		Разг./Замедл. слишком резкие	Продлите время разгона-замедления
		Низкое напряжение в источнике питания	Проверьте источник питания
		Недостаточная мощность инвертора	Выберите более мощный инвертор
E004	бросок напряжения	Повышенное напряжение в	Проверьте источник питания

	при разгоне	источнике питания	
		Слишком резкий разгон	Продлите время разгона
		Перезапуск при запущенном двигателе	Задайте проверку скорости при перезапуске
E005	бросок напряжения при замедлении	Слишком резкое замедление	Продлите время замедления
		Большая потенциальная или инерционная нагрузка	Повысьте тормозную мощность внешнего тормозного блока
E006	бросок напряжения при постоянной скорости	Повышенное напряжение в источнике питания	Проверьте источник питания
		Разг./Замедл. слишком резкие	Продлите время разгона-замедления
		Аномальный скачок напряжения на входе	Подсоедините реактивную катушку
		Большая инерционная нагрузка	Используйте блок поглощения энергии
E007	бросок напряжения в управляющем источнике питания	Повышенное напряжение в источнике питания	Проверьте источник питания или обратитесь в службу ТО
E008	перегрузка инвертора	Слишком резкий разгон	Увеличьте время разгона
		Торможение постоянным током слишком сильное	Сократите резкость торможения пост. тока, продлите время торможения.
		Неподходящая кривая напряжение-частота	Настройте кривую напряжение-частота и повышение вращательного момента
		Перезапуск при запущенном двигателе	Задайте проверку скорости при перезапуске
		Низкое напряжение в источнике питания	Проверьте источник питания
		Слишком большая нагрузка	Выберите более мощный инвертор
E009	перегрузка двигателя	Неподходящая кривая напряжение-частота	Настройте кривую напряжение-частота и повышение вращательного момента
		Низкое напряжение в источнике питания	Проверьте источник питания
		Главный двигатель работает с большой нагрузкой на низких оборотах	Проверьте преобразование частоты при длительной работе двигателя на низких оборотах
		Неправильно заданы параметры защиты двигателя от перегрузок	Задайте правильные параметры защиты двигателя от перегрузок
		Двигатель заклинило или нагрузка изменилась слишком резко и быстро	Проверьте нагрузку
E010	перегрев инвертора	Перекрыта подача воздуха	Обеспечьте подачу воздуха или улучшите условия вентиляции
		Слишком высокая температура среды	Улучшите условия вентиляции, понизьте несущую частоту

		Вентилятор повреждён	Замените вентилятор
E011	зарезервировано	зарезервировано	зарезервировано
E012	зарезервировано	зарезервировано	зарезервировано
E013	резервирование модуля преобразования	Временный свертток инвертора	Примите меры против сверттока
		Межфазное короткое замыкание или короткое замыкание на землю 3 фазы на выходе	Проверьте проводку
		Перекрыта подача воздуха или повреждён вентилятор	Обеспечьте подачу воздуха или замените вентилятор
		Слишком высокая температура среды	Понизьте температуру среды
		Отошёл контакт проводки или на панели управления	Проверьте и подключите проводку заново
		Аномальная волна тока, вызванная пропуском фазы на выходе и т.п.	Проверьте проводку
		Вспомогательное питание повреждено и не хватает напряжения	Обратитесь к изготовителю или агенту за помощью
		Аномалии панели управления	Обратитесь к изготовителю или агенту за помощью
E014	отказ внешнего устройства	Внезапно нажали  в бесклавиатурном режиме	Проверьте режим работы
		Внезапно нажали  при торможении	Задайте правильные рабочие параметры
		Закрылся терминал экстренной остановки при внешней неполадке	После устранения неполадки откройте терминал
E015	отказ схемы обнаружения тока	Отошёл контакт проводки или на панели управления	Проверьте и подключите проводку заново
		Вспомогательное питание повреждено	Обратитесь к изготовителю или агенту за помощью
		Повреждена холловская компонента	Обратитесь к изготовителю или агенту за помощью
		Аномалия усилительной схемы	Обратитесь к изготовителю или агенту за помощью
E016	отказ связи RS485	Неправильно задана скорость передачи данных	Задайте правильную скорость передачи данных

		Ошибка связи порта последовательного ввода-вывода	Нажмите для перезагрузки, обратитесь в службу ТО
		Неправильно заданы параметры оповещения о сбое	Модифицируйте F2.16, F2.17
		Дальнее устройство не работает	Проверьте дальнее устройство и правильность подключения проводки
E017	зарезервировано	зарезервировано	зарезервировано
E018	зарезервировано	зарезервировано	зарезервировано
E019	пониженное напряжение	Пониженное напряжение	Проверьте напряжение на входе
E020	нарушение нормальной работы системы	Серьёзное нарушение	Перезагрузите нажатием  или поставьте сетевой фильтр на входе для питания
		Управляющий ЦСП неправильно считывает и записывает данные	Перезагрузите нажатие кнопки, обратитесь в службу ТО
E021	зарезервировано	зарезервировано	зарезервировано
E022	зарезервировано	зарезервировано	зарезервировано
E023	E ² PROM неправильно считывает и записывает данные	Ошибки в контрольных параметрах считывания и записи	Перезагрузите нажатием  Обратитесь к изготовителю или агенту за помощью
P.OFF	пониженное напряжение	Пониженное напряжение	Проверьте напряжение на входе

7.2 Просмотр записей об отказах

Инверторы данной серии могут хранить в памяти записи кодов последних шести сбоев и параметры последнего сбоя; изучив данную информацию, можно понять причины сбоя.

Записи об отказах хранятся в группе параметров Fd. Для того чтобы просмотреть записи, зайдите в группу параметров Fd при помощи клавиш.

Код	Содержание	Код	Содержание
Fd.00	запись об одном отказе	Fd.08	ток на выходе при последнем отказе
Fd.01	запись о двух последних отказах	Fd.09	напряжение на выходе при последнем отказе
Fd.02	запись о трёх последних	Fd.10	напряжение на шине пост.тока


	отказах		при последнем отказе
Fd.03	запись о четырёх последних отказах	Fd.11	рабочая скорость двигателя при последнем отказе
Fd.04	запись о пяти последних отказах	Fd.12	температура модуля при последнем отказе
Fd.05	запись о шести последних отказах	Fd.13	состояние устройства ввода при последнем отказе
Fd.06	заданная частота при последнем отказе	Fd.14	Время работы аккумулятора при последнем отказе
Fd.07	частота на выходе при последнем отказе	—	—

7.3 Сброс отказов



- (1) Перед перезагрузкой следует чётко выяснить причину отказа и устранить её, в противном случае инвертор может быть серьёзно повреждён.
- (2) Если перезагрузка не возможна или после перезагрузки сбой возникает снова, следует выяснить причину неисправности; повторная перезагрузка может привести к серьёзному повреждению инвертора.
- (3) Перезагрузку следует производить через 5 минут после принятия мер против перегрузки или перегрева.

Чтобы продолжить работу после неполадки, можно предпринять следующие шаги:

- (1) Подсоединить любой из контактов X1~X5 к внешнему входу ПЕРЕЗАГРУЗКИ (F5.00~F5.04=11), открыть после подключения к СОН.
- (2) При отображении кода отказа, нажать  после подтверждения восстановления системы.
- (3) Отключить аппарат от источника питания.

8 Техническое обслуживание

8.1 Повседневное техническое обслуживание

При использовании инверторов серии ESQ-A200 следует производить сборку и эксплуатацию строго согласно требованиям, приведённым в данном «руководстве по эксплуатации». На производительность и состояние оборудования при эксплуатации могут влиять температура, влажность, вибрация и износ деталей. Чтобы избежать связанных с этим проблем, рекомендуется производить повседневное техническое обслуживание.

Таблица 8-1 Пункты повседневного осмотра

Частота		Пункт	Порядок осмотра	Критерии
Ежедневно	Периодически			
√		Рабочие характеристики	(1)ток на выходе	(1)в рамках допустимых
			(2)напряжение на выходе	(2)в рамках допустимых значений
			(3)температура внутри	(3)рост темп. < 35°
√		Система охлаждения	(1)внешняя	(1)хорошая вентиляция, путь потока воздуха не заблокирован
			(2)внутренняя вентиляция	(2)нормально вращается без посторонних шумов
√		Двигатель	(1)нагрев	(1)без аномалий
			(2)шум	(2)ровный
	√	Инвертор	(1) вибрация, нагрев	(1)вибрация стабильная, темп. выходящего воздуха нормальная
			(2)шум	(2) без аномальных звуков
			(3)крепление кабелей и клемм	(3)крепления не ослабли

√	Среда	(1)температура, влажность	(1)-10□~+40□ 40□~50□на пониженной мощности или с принудительным отводом тепла
		(2)пыль, вода и протечки	(2)отсутствуют следы протечек и пыли
		(3)газ	(3)отсутствуют необычные

Рекомендуется производить осмотр с использованием следующих инструментов:

Напряжение на входе: электрический вольтметр; напряжение на выходе: выпрямительный вольтметр; ток на входе-выходе: амперметр с зажимами.

8.2 Осмотр и замена сменных деталей

Некоторые сменные детали в инверторе подвержены износу или теряют производительность при длительной эксплуатации, поэтому, для того чтобы обеспечить стабильную и надёжную работу инвертора, рекомендуется производить профилактическое обслуживание и при необходимости заменять соответствующие детали.

(1) Вентилятор системы охлаждения

При износе оси и лопастей могут возникать ненормальный шум и вибрация; в этом случае требуется замена вентилятора.

(2) Фильтр конденсатора

Частая смена нагрузки вызывает нарастание импульсного тока, а высокая температура окружающей среды – старение электролита, что может вести к повреждению конденсатора, и в результате требуется его замена.

8.3 Гарантия ремонта

(1) В течение 12 месяцев с даты приобретения, если возникшая неисправность вызвана дефектом самого инвертора, а эксплуатация и хранение производились при нормальных условиях, мы обязуемся предоставить бесплатные услуги по ремонту.

(2) Ремонт будет платным в случае возникновения следующих ситуаций

в течение гарантийного периода:

- a. Инвертор эксплуатировался не строго по «руководству по эксплуатации» или в условиях, не соответствующих требованиям, что вызвало поломку.
- b. Поломка возникла в результате использования не по назначению;
- c. Поломка вызвана самостоятельным ремонтом, произведённым без соответствующего разрешения;
- d. Поломка вызвана неправильным хранением, падением или иными внешними факторами после приобретения инвертора;
- e. Поломка вызвана стихийными бедствиями или внезапными скачками напряжения, молнией, туманом, пожаром, соляной или газовой коррозией, землетрясением, ураганом и т.д.;
- f. Был повреждён логотип продукта (т.е. шильдик и т.п.); серийный номер на корпусе не соответствует указанному в гарантийной карточке.

(3) Мы рассчитываем стоимость ремонтных услуг, исходя из их реальной стоимости, которая закрепляется в контракте.

(4) При возникновении вопросов свяжитесь с нашим агентом или напрямую с компанией. После завершения гарантийного срока мы предоставляем платные услуги по ремонту нашей продукции в течение всего срока эксплуатации.



замечан

Наша компания также предоставляет платные услуги по ремонту в течение срока эксплуатации для инверторов, чей гарантийный срок закончился.

8.4 Хранение

Пользователь должен обратить внимание на следующие моменты при временном или длительном хранении инвертора после приобретения:

- (1) Избегайте хранения при высоких температурах, во влажных, пыльных плохо проветриваемых местах.
- (2) Длительное хранение вызывает изменение ёмкости конденсатора, поэтому следует раз в год проверять его, подключая к источнику питания не меньше чем на 5 часов с постепенным повышением напряжения до расчётного.

Приложение 1 Протокол связи modbus

1.1 Общие положения

Для пользователей нашего инвертора мы предоставляем общий интерфейс связи RS485. С помощью данного интерфейса связи устройство (такое как интерфейс «человек-машина», компьютер, PLC-контроллер и т.п.) может выполнять централизованное управление инвертером (например, установить параметры инвертора, контролировать действия инвертора, следить за стабильностью работы инвертора).

Данный протокол связи содержит основную информацию для реализации функций, указанных выше. Убедительная просьба прочитать их внимательно и пользоваться программой согласно изложенной инструкции для осуществления удалённых работ по сети для контролирования инвертора.

1.2 Режим построения сети связи

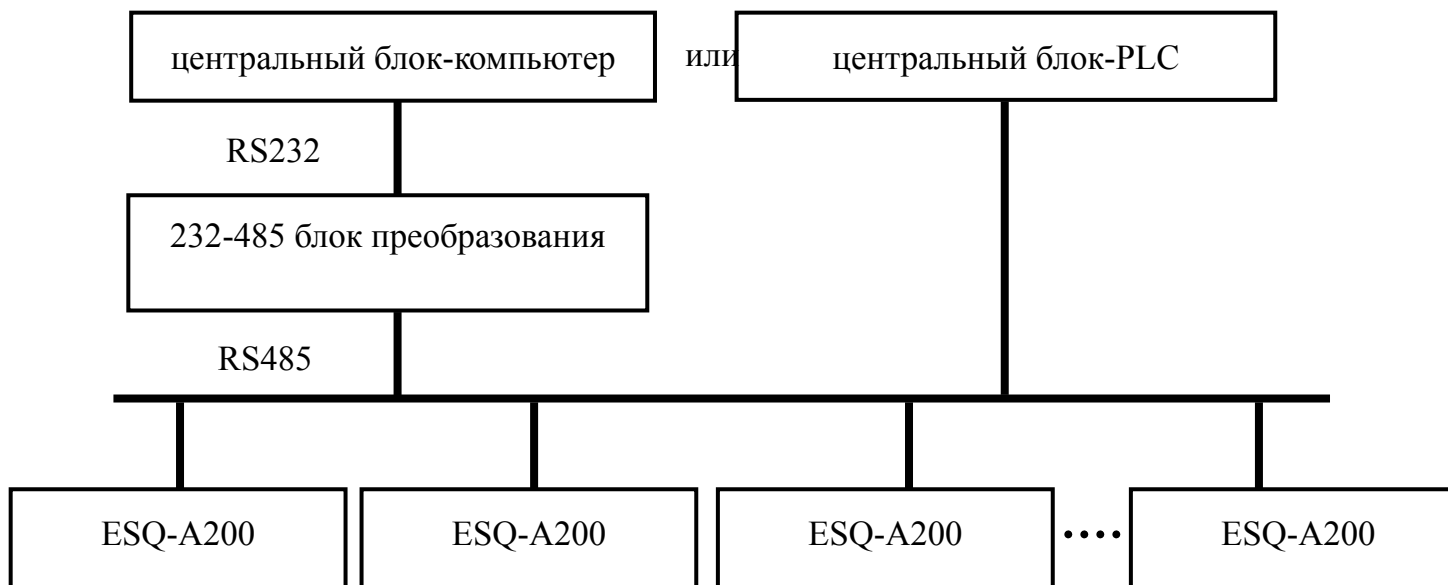


Рис.1 Схема построения сети

1.3 Режим связи

В настоящий момент ESQ-A200 инвертор может быть использован только как вспомогательное устройство в сети RS485.

При необходимости связь между инверторами можно наладить при помощи компьютера, PLC или интерфейса «человек-машина». Отдельные режимы связи описаны ниже:

(1) Компьютер или PLC как базовый блок, инвертор как

вспомогательное устройство, двусторонняя связь между базовым блоком и вспомогательным устройством.

(2) Вспомогательное устройство не отвечает, когда базовый блок посылает команду с широковещательного адреса.

(3) Пользователь может установить локальный адрес, скорость передачи информации и формат данных на инверторе при помощи клавиатуры вспомогательного устройства или в режиме серийной связи.

(4) ESQ-A200 по желанию может быть оснащён интерфейсом RS485.

(5) Режим по умолчанию: асинхронной серийный, полудуплексный режим передачи, режим дистанционного передающего блока.

Формат по умолчанию и скорость переноса: 8-N-1, 9600 бод/сек.

Для установка особых параметров приведена в описании функций F2.14~F2.17:

(замечание: ниже приведено описание F2.14~F2.17, которое касается только режима связи Modbus; описание остальных параметров соответствует исходному)

F2.14	Конфигурация связи	Дисплей, первый разряд: выбор скорости передачи данных 0: 1200 бод/сек 1: 2400 бод/сек 2: 4800 бод/сек 3: 9600 бод/сек 4: 19200 бод/сек 5: 38400 бод/сек Дисплей, второй разряд: формат данных 0: 1—8—1 формат, без проверки 1: 1—8—1 формат, чёт. проверка 2: 1—8—1 формат, нечёт. проверка Дисплей, третий разряд: ответ 0: Отзыв управления главного двигателя и ответ. 1: Отзыв управления главного двигателя без ответа.	1	03	×
F2.15	Местный адрес	0—127, 127 широковещательный адрес.	1	1	×
F2.16	Проверка переработки связи	0.0—1000.0 сек., 0: Не работает определение переработки связи.	0.1 сек	0.0 сек	×
F2.17	Задержка отклика	0—200 мсек	1мсек	5 мсек	×

1.4 Режим связи дистанционного передающего блока

1.4.1 Формат блока данных

При использовании режима дистанционного передающего блока сообщения отправляются с интервалом примерно 3,5 условных отрезка времени. Первое отражённое поле — это адрес устройства в

шестнадцатеричных символах, 0x00 ~ 0xFF. Сетевое оборудование продолжает контролировать передачу информации, включая паузы. Когда адресное поле получено, оборудование определяет, послано ли это ему. Когда последний символ из переданного пакета информации принят, пауза в 3,5 условных отрезка времени означает конец сообщения. Новое сообщение будет передаваться после паузы.

Блок сообщения должен быть передаваться непрерывным потоком. Если новое сообщение начало передаваться с паузами менее чем в 3,5 условных отрезка времени, то приёмное устройство распознает его как продолжение предыдущего сообщения. Это может вызвать ошибку, потому как в последнем поле CRC значение отобразится неправильно. Формат блока данных дистанционного передающего блока отражён в следующей таблице:

Заголовок блока	пауза в 3.5 условных отрезка времени
Адрес подчинённого устройства	значение: 1~127
Командный код связи	03H: считывание параметров подчин. устр-ва 06H: запись параметров подчин. устр-ва
Содержимое блока ДАННЫЕ	Содержимое пакета: Адрес параметра (16 бит); Номер параметра или значение параметра в байтах; Значение параметра (16 бит)
Содержимое блока ДАННЫЕ	
.....	
.....	
Младший байт контрольной величины CRC	16 бит Контрольная величина без знака
Старший байт контрольной величины CRC	
Закрывающая метка	пауза в 3.5 условных отрезка времени

Способ генерации проверки параметров CRC описан в параграфе данного Приложения, посвящённом этой теме.

1.4.2 Считывание параметров подчинённых устройств

Командный код 03H. При обмене данными главный узел может считывать один или более параметров (до десяти).

Например, при считывании двух смежных значений параметров инвертора с адреса инвертора 0000H, чей адрес 01, содержание команды главного узла выглядит следующим образом:

ADR	01H
CMD	03H
Старший байт исходного адреса параметра	00H
Младший байт исходного адреса параметра	00H
Старший байт номера параметра	00H
Младший байт номера параметра	02H
Младший байт контрольной величины CRC	Рассчитывается
Старший байт контрольной величины CRC	Рассчитывается

Ответ подчинённого устройства:

ADR	01H
CMD	03H
Байты значения параметра	04H
Старший байт адреса содержимого 0000H	00H
Младший байт адреса содержимого 0000H	01H
Старший байт адреса содержимого 0001H	13H
Младший байт адреса содержимого 0001H	88H
Младший байт контрольной величины CRC	Рассчитывается
Старший байт контрольной величины CRC	Рассчитывается

1.4.3 Запись параметров подчинённых устройств

Командный код 06H. При обмене данными главный узел может записать параметр подчинённого устройства.

Например, команды главного узла для записи десятичной системы 5000 (1388H) по адресу инвертора 0001H, чей адрес подчинённого устройства 02, выглядит следующим образом:

ADR	02H
CMD	06H
Старший байт адреса параметра	00H
Младший байт адреса параметра	01H
Старший байт значения параметра	13H
Младший байт значения параметра	88H
Младший байт контрольной величины CRC	Рассчитывается
Старший байт контрольной величины CRC	Рассчитывается

Ответ подчинённого устройства:

ADR	02H
CMD	06H
Старший байт адреса параметра	00H
Младший байт адреса параметра	01H
Старший байт адреса содержимого 0903H	13H
Младший байт адреса содержимого 0903H	88H
Младший байт контрольной величины CRC	Рассчитывается
Старший байт контрольной величины CRC	Рассчитывается

1.5 Распределение адресов при передаче данных

1.5.1 Адрес группы функций Fd-F0

Раздача адресов параметрам функций инвертора для протокола связи MODBUS происходит способом PPnn: PP обозначает старший байт адреса, соответствующий номеру группы параметра функции, nn обозначает младший байт адреса, соответствующий коду параметра в

группе. Например, адрес функции F3.21 – 0315H, где 03H – номер 3 в шестнадцатеричной системе счисления, а 15H – номер параметра 21. Адреса групп функций F0.00~F9.11 – 0000H~090BH, стартовый адрес группы записи об отказах Fd – 0D00H.

1.5.2 Адреса команд и слов состояния

Имя переменной	Адрес	Чтение/запись	Значение командных данных или значения отклика
Команда пуск	2000H	Только запись	1: толчковый ход
			2: толчковая остановка
			3: прямой толчковый ход
			4: обратный толчковый ход
			5: пуск
			6: стоп
			7: прямой ход
			8: обратный ход
			9: перезагрузка при сбое
			10: аварийная остановка
Частота последовательного входа-выхода	2001H	Чтение и запись	Нижние частоты ~ верхние частоты
Состояние инвертора	2100H	Только чтение	1: прямой ход 2: обратный ход 3: стоп 4: аварийное состояние
Код аварийного сигнала	2180H	Только чтение	0: без аварийного сигнала 1~23: значит E001~E023 аварийный сигнал

1.5.3 Адреса контролируемых параметров

Контролируемый параметр	Название	Адрес (Только чтение)
C-00	Заданная частота	1000H
C-01	Частота на выходе	1001H
C-02	Ток на выходе	1002H
C-03	Напряжение на выходе	1003H
C-04	Напряжение шины постоянного тока	1004H
C-05	Скорость двигателя с нагрузкой	1005H
C-06	Температура блока	1006H
C-07	Время работы	1007H
C-08	Суммарное время работы	1008H
C-09	Состояние входных клемм	1009H
C-10	Состояние выходных клемм	100AH
C-11	Значение аналогового входа VCI	100BH
C-12	Значение аналогового входа CCI	100CH

C-13	зарезервировано	
C-14	Частота внешних импульсов	100EH

1.6 Обработка ошибок связи

При получении пакета данных с ошибкой или при наличии ошибки в адресе или значении считанного и записанного параметра инвертор отвечает центральному блоку пакетом ответа на ошибку связи. Пакет ответа на ошибку связи (код команды центрального блока +80H) относится к командам и содержит 1 байт кода ошибки.

Формат пакета ответа на ошибку связи выглядит следующим образом:

Формат пакета ответа на ошибку связи выглядит следующим образом: ADR	01H
CMD	83H/86H
код ошибки связи	01H~06H (подробнее см. таблицу ниже)
Младший байт контрольной величины CRC	Рассчитывается
Старший байт контрольной величины CRC	Рассчитывается

Значение кодов ошибок связи:

Код ошибки связи	Тип ошибки связи
0x01	Ошибка контрольной суммы CRC
0x02	Неправильный код команды
0x03	Неправильный адрес регистра
0x04	Неправильное значение
0x05	Параметр не изменяется
0x06	Неправильно считан номер регистра

1.7 Примеры блоков данных

1.7.1 Пуск инвертора 1#

Поле данных	Адрес вспомогательного инвертора	Код приказа	Старший байт адреса	Младший байт адреса	Старший байт данных	Младший байт данных	Старший байт CRC	Младший байт CRC
Команды центр. блока	01	06	20	00	00	05	42	09
Ответы подчин. устр-ва	01	06	20	00	00	05	42	09

1.7.2 Остановка инвертора 1#

Поле данных	Адрес вспомогательного инвертора	Код приказа	Старший байт адреса	Младший байт адреса	Старший байт данных	Младший байт данных	Старший байт CRC	Младший байт CRC
Команды центр. блока	01	06	20	00	00	06	02	08
Ответы подчин. устр-ва	01	06	20	00	00	06	02	08

1.7.3 Выбор значения в 50Гц для инвертора 1#

Поле данных	Адрес вспомогательного инвертора	Код приказа	Старший байт адреса	Младший байт адреса	Старший байт данных	Младший байт данных	Старший байт CRC	Младший байт CRC
Команды центр. блока	01	06	20	01	13	88	DE	9C
Ответы подчин. устр-ва	01	06	20	01	13	88	DE	9C

1.7.4 Чтение текущего состояния инвертора 1#

Поле данных	Адрес вспомогательного инвертора	Код приказа	Старший байт адреса	Младший байт адреса	Старший байт данных	Младший байт данных	Старший байт CRC	Младший байт CRC
Команды центр. блока	01	03	21	00	00	01	8E	36
Ответы подчин. устр-ва	01	03	(Количество байтов в ответной величине) 20		00	00	B8	44

1.8 Режим контрольной суммы CRC

Функция для расчёта значения контрольной суммы CRC на языке C выглядит следующим образом:

```
unsigned int cal_crc_value (unsigned char *pval, unsigned char len)
{
    unsigned int crc_value=0xFFFF;
    unsigned int i;

    while(len--)
    {
        crc_value ^= *pval++;
        for(i=0; i<8; i++)
        {
```



```
        if (crc_value & 0x0001)
        {
            crc_value >>= 1;
            crc_value ^= 0xA001;
        }
        else
        {
            crc_value >>= 1;
        }
    }
    return(crc_value);
}
```


Приложение 2 Тормозное сопротивление

1.1 Тормозное сопротивление

Когда скорость двигателя снижается слишком быстро или нагрузка на двигатель слишком резко колеблется, это может привести к внезапному повышению напряжения в цепи постоянного тока и послужить аварийной остановки или поломки инвертора. Для гашения избыточного напряжения необходимо подключить внешнее тормозное сопротивление. Подобная мера поможет поглотить излишки энергии. Внешнее тормозное сопротивление требуется заказать отдельно.

Таблица конфигурации внешнего тормозного сопротивления

Тип	Тормозное сопротивление	К-во	Мощность тормозного сопротивления	Замечания
ESQ-A200-2S0002	500Ω	1 шт.	60Вт	Внешнее тормозное сопротивление
ESQ-A200-2S0004	500Ω	1 шт.	60Вт	Внешнее тормозное сопротивление
ESQ-A200-2S0007	500Ω	1 шт.	60Вт	Внешнее тормозное сопротивление
ESQ-A200-2S0015	500Ω	1 шт.	60Вт	Внешнее тормозное сопротивление
ESQ-A200-2S0022	≥50Ω	1 шт.	600Вт	Внешнее тормозное сопротивление
ESQ-A200-2S0037	≥30Ω	1 шт.	1000Вт	Внешнее тормозное сопротивление