

Акционерное общество  
«ГМС Ливгидромаш»  
(АО «ГМС Ливгидромаш»)  
ИНН 5702000265 КПП 570201001  
ОГРН 1025700514476 ОКПО 00217975

Адрес: Россия, 303851, Орловская обл., г. Ливны, ул. Мира, 231  
Телефон: + 7 (48677) 7-80-00, 7-80-03, 7-80-09  
Факс: + 7 (48677) 7-80-80, 7-80-99, 7-80-98  
E-mail: lgm@hms-livgidromash.ru  
www.hms-livgidromash.ru www.grouphms.ru



# ЕАС

**Насосы вихревые типов ВК, ВКС, ВКО  
и агрегаты электронасосные  
на их основе**

**Руководство по эксплуатации  
Н48.547.01.000 РЭ**



## Содержание.

	Лист
Введение.	4
1. Описание и работа насоса (агрегата).	4
1.1 Назначение изделия.	4
1.2 Технические характеристики.	6
1.3 Состав изделия.	8
1.4 Устройство и работа.	9
1.5 Маркировка и пломбирование.	10
1.6 Упаковка.	11
2. Подготовка насоса (агрегата) к использованию.	12
2.1 Меры безопасности при подготовке насоса (агрегата) к работе.	12
2.2 Подготовка к монтажу.	13
2.3 Монтаж.	13
3. Использование агрегата.	14
3.1 Пуск агрегата.	14
3.2 Порядок контроля работоспособности насоса (агрегата).	14
3.3 Возможные неисправности и способы их устранения	15
3.4 Меры безопасности при работе насоса (агрегата).	17
3.5 Остановка насоса (агрегата).	17
3.6 Возможные ошибочные действия персонала, которые приводят к инциденту или аварии	17
3.7 Действия в экстремальных ситуациях	17а
4. Техническое обслуживание.	18
4.1 Общие указания	18
4.2 Меры безопасности	18
4.3 Порядок технического обслуживания	18
4.4 Текущий ремонт	19
5. Ресурсы, сроки службы и хранения	21
6. Консервация	22
7. Свидетельство об упаковывании	22
8. Свидетельство о приемке	23
9. Транспортирование, хранение и утилизация	24
Рисунки	
Рисунок 1-Приспособление для центровки	25
Рисунок 2-Разрез насоса ВК	26
Рисунок 3- Разрез насоса ВКС	27
Рисунок 4-Разрез насоса ВКО	28
Приложения:	
Приложение А-Характеристика насосов ВК1/16; ВКС1/16; ВКО1/16	29
Приложение А- Характеристика насосов ВК2/26; ВКС2/26; ВКО2/26	30
Приложение А-Характеристика насосов ВК4/28; ВКС4/28; ВКО4/28	32
Приложение А-Характеристика насосов ВК5/24; ВКС5/24; ВКО5/24	33
Приложение А-Характеристика насосов ВК5/32; ВКС5/32; ВКО5/32	34
Приложение А-Характеристика насосов ВК10/45; ВКС10/45; ВКО10/45	35
Приложение А-Виброшумовые характеристики	36

Приложение Б-Габаритный чертеж насосов ВК;	37
Приложение Б-Габаритный чертеж насосов ВКС	38
Приложение Б-Габаритный чертеж насосов ВКО	39
Приложение В-Габаритный чертеж агрегатов ВК	40
Приложение В-Габаритный чертеж агрегатов ВКС	49
Приложение В-Габаритный чертеж агрегатов ВКО	58
Приложение Г-Схема строповки насоса (агрегата )	66
Приложение Д-Перечень комплекта быстроизнашивающихся деталей	67
Приложение Е-Перечень комплекта монтажных частей	69
Приложение Ж-Перечень контрольно-измерительных приборов	71
Лист регистрации изменений	72

Руководство по эксплуатации (РЭ) предназначено для ознакомления обслуживающего персонала с конструкцией насосов и агрегатов и отдельных его узлов, а также с техническими характеристиками и правилами эксплуатации.

При ознакомлении с агрегатом следует дополнительно руководствоваться эксплуатационными документами на электрооборудование.

В связи с постоянным совершенствованием выпускаемой продукции в конструкции отдельных деталей и насоса в целом могут быть внесены незначительные изменения, не отраженные в настоящем РЭ.

Обязательные требования к насосам (агрегатам), направленные на обеспечение их безопасности для жизнедеятельности, здоровья людей и охраны окружающей среды изложены в разделе 2.

К монтажу и эксплуатации насосов (агрегатов) должен допускаться только квалифицированный персонал, обладающий знанием и опытом по монтажу и обслуживанию насосного оборудования, ознакомленный с конструкцией насоса и настоящим РЭ.

**ВНИМАНИЕ! КАТЕГОРИЧЕСКИ ЗАПРЕЩАЕТСЯ ВСКРЫТИЕ НАСОСА (НАРУШЕНИЕ ЦЕЛОСТНОСТИ ПЛОМБ) БЕЗ ПРИСУТСТВИЯ ПРЕДСТАВИТЕЛЯ АО «ГМС ЛИВГИДРОМАШ» ИЛИ БЕЗ СООТВЕТСТВУЮЩЕГО РАЗРЕШЕНИЯ.**

## 1. ОПИСАНИЕ И РАБОТА НАСОСА (АГРЕГАТА)

### 1.1 Назначение изделия.

Настоящее руководство по эксплуатации распространяется на насосы вихревые ВК, ВКС, ВКО (с мягким сальником) и агрегаты электронасосные на их основе, предназначенные для перекачивания воды и других жидкостей, имеющих сходные с водой свойства по вязкости—до  $36 \cdot 10^{-6}$  м<sup>2</sup>/с (36 сСт) и химической активности, с содержанием твердых включений по массе 0,01%, не более, и размером не более 0,05мм, в которых материалы проточной части не допускают линейную скорость сплошной коррозии более 0,1 мм/год по ГОСТ 9.908-85.

Насосы изготавливаются с сальниковым уплотнением вала и не допускают перекачивания горючих, вредных и легковоспламеняющихся жидкостей.

Насосы вихревые типов ВК, ВКС, ВКО и агрегаты электронасосные на их основе, изготавливаются для нужд народного хозяйства.

Насосы вихревые типов ВК, ВКС и агрегаты электронасосные на их основе могут использоваться для установки на судах морского флота с неограниченным районом плавания с классом Российского морского регистра судоходства (РМРС).

Агрегаты могут устанавливаться в машинных и котельных отделениях судов, имеющих знак автоматизации А<sub>1</sub> и А<sub>2</sub> в символе класса РМРС.

Насосы, входящие в состав агрегата, относятся к изделиям общего назначения (ОН) восстанавливаемые по ГОСТ 27.003-2016 и выпускаются в климатическом исполнении УЗ.1, У2 и ОМ2 по ГОСТ 15150-69.

Насосы и агрегаты разработаны с учетом требований безопасности, определяемых ГОСТ 31839-2012.

Насосы (агрегаты) с сальниковым уплотнением не предназначены для эксплуатации во взрыво и пожароопасных производствах.

По материалу основных деталей проточной части насосы изготавливаются следующих исполнений:

ВК – исполнение А (чугунное), Б (бронзовое), К (нержавеющее);

ВКС – исполнение А, Б, К;

ВКО – исполнение А;

Температура перекачиваемой жидкости для насосов (агрегатов):

исполнения А – от 258 до 358 К (от минус 15 до плюс 85°С),

исполнения Б и К – от 233 до 358 К (от минус 40 до плюс 85°С).

Условное обозначение насоса (агрегата) при заказе, переписке и в технической документации должно быть (например):

Насос (агрегат) ВК2/26 Б-У2 ТУ26-06-1213-81.

или ВКС2/26 Б У2

или ВКО2/26 А – У3.1 ТУ 26-06-1213-81

где ВК – тип насоса (вихревой консольный);

С – самовсасывающий;

О – обогреваемый (охлаждаемый);

Число в числителе дроби – подача, л/с;

Число в знаменателе дроби – напор, м;

А, Б, К – условное обозначение материала;

У3.1; У2 – климатическое исполнение и категория размещения.

То же с проточной частью выполненной из бронзы с сальниковым уплотнением, климатического исполнения ОМ2.

Насос (агрегат) ВК2/26 Б-ОМ2

или ВКС2/26 Б-ОМ2 ТУ26-06-1213-81

где ВК – тип насоса (вихревой консольный);

С – самовсасывающий;

Число в числителе дроби – подача, л/с;

Число в знаменателе дроби – напор, м;

А, Б, К – условное обозначение материала,

ОМ2 – климатическое исполнение и категория размещения.

Сертификат соответствия № ТС RU С-RU.АЯ45.В.00931 с 09.12.2018г.  
по 08.12.2023 г.

## 1.2 Технические характеристики

1.2.1 Показатели назначения по параметрам в номинальном режиме приведены в таблице 1.

Таблица 1- Показатели назначения по параметрам

Наименование показателя		Типоразмер насосов (агрегатов)					
		ВК, ВКС, ВКО 1/16	ВК, ВКС, ВКО 2/26	ВК, ВКС, ВКО 4/28	ВК, ВКС, ВКО 5/24	ВК, ВКС, ВКО 5/32	ВК, ВКС, ВКО 10/45
Подача	л/с	1,0	2,0	4,0	5,0		10,0
	м <sup>3</sup> /ч	3,6	7,2	14,4	18,0		36,0
Напор, м.		16	26	28	24	32	45
Максимальная высота самовсасывания, м (для самовсасывающих насосов).		4,0				3,5	3,0
Допускаемая продолжительность самовсасывания, с, не более (для самовсасывающих насосов).		600					
Давление на входе в насос, МПа (кгс/см <sup>2</sup> ), не более.		0,25 (2,5)					
Максимальная потребляемая мощность насоса, кВт.		1,2	4,6	7,0	8,3	8,8	27
Частота вращения, с <sup>-1</sup> (об/мин).		24 (1450)					
Параметры энергоснабжения.	род тока	Переменный					
	напряжение, В	220, 380 или 660					
	частота тока, Гц	50 или 60					
<p>Примечания</p> <p>1. Значения основных параметров указаны при работе насоса на воде с температурой 293 К (+20°С) и плотностью 1000 кг/см<sup>3</sup>.</p> <p>2. Корпус насоса перед проверкой самовсасывания должен быть залит водой. Максимально допустимые отклонения по параметрам в соответствии с ГОСТ 6134-2007 (приложение А):</p> <ul style="list-style-type: none"> <li>-для подачи ±9%;</li> <li>-для напора ±7%;</li> <li>-для мощности ±9%</li> </ul> <p>3. Допускается работа насосов ВК (ВКС, ВКО)2/26 с частотой вращения 16 с<sup>-1</sup> (970 об/мин) с пересчетом параметров.</p> <p>4. Максимальная потребляемая мощность насоса-величина справочная и указана для минимальной подачи в рабочем интервале характеристики с учетом допустимых отклонений по подаче, напору и К П Д.</p>							

1.2.2 Показатели технической и энергетической эффективности приведены в таблице 2.

Таблица 2- Показатели технической и энергетической эффективности

Наименование показателя		Типоразмер насосов (агрегатов)					
		ВК, ВКС, ВКО 1/16	ВК, ВКС, ВКО 2/26	ВК, ВКС, ВКО 4/28	ВК, ВКС, ВКО 5/24	ВК, ВКС, ВКО 5/32	ВК, ВКС, ВКО 10/45
КПД, %	насоса	28	33	41	38	39	35
	агрегата	22	26	32	30		31
Допускаемый кавитационный запас, м, не более		4,0	5,0	6,0	6,5		7,0
Внешняя утечка через сальниковое уплотнение, л/ч, (капель в минуту), не более		0,3-1,0 (50-170)					
Масса насоса, кг		Приведена в приложении Б					
Масса агрегата, кг		Приведена в приложении В					
Габаритные размеры насоса, мм		Приведены в приложении Б					
Габаритные размеры агрегата, мм		Приведены в приложении В					
<p>Примечания</p> <p>1 Значение КПД насосов приведено для оптимального режима в пределах рабочего интервала.</p> <p>Максимально допустимое отклонение для КПД минус 7% (в соответствии с ГОСТ6134-2007 приложение А).</p> <p>2 Допуск на массу +5%, отклонение в противоположную сторону не регламентируется.</p> <p>3 Коэффициент кавитационного запаса R=1,1.</p>							

1.2.3. Характеристики насосов (агрегатов), в том числе и виброшумовые, приведены в приложении А.

Насос должен эксплуатироваться в рабочем интервале подач. Эксплуатация насоса за пределами рабочего интервала не рекомендуется из-за снижения энергетических показателей и показателей надежности.

1.2.4 Показатели надежности указаны в разделе 5, при этом:

-показатели надежности насоса (агрегата) уточняются по сведениям с мест эксплуатации;

-критерием отказа является снижение подачи и напора более чем на 10% от номинального значения;

-критерием предельного состояния насоса является снижение подачи и напора более чем на 20% от номинального значения из-за износа базовых деталей (колеса, крышки, корпуса).

-величина наработки на отказ указана без учета замены сальниковой набивки;

1.2.5 Показатели надежности комплектующих изделий по технической документации на эти изделия.

1.2.6 Показатели безопасности насоса:

- назначенный срок службы 8 лет. (Назначенный срок службы обеспечивается (при необходимости) заменой деталей ремонтного комплекта ЗИП и комплектующих.);

- назначенный срок хранения 3 года;

- назначенный ресурс 25000 часов.

### 1.3 Состав изделия.

#### 1.3.1 В комплект поставки насоса входят:

- насос;
- соединительная муфта;
- кожух защитный (ограждение)\*;
- рама\* (плита\*);
- комплект быстроизнашивающихся деталей, согласно приложению Д\*;
- комплект монтажных частей согласно приложению Е\*;
- контрольно-измерительные приборы согласно приложению Ж\*;
- руководство по эксплуатации совмещенное с паспортом;
- обоснование безопасности.

#### 1.3.2 В комплект поставки агрегата входят:

- насос (в соответствии с п.1.3.1);
- кожух защитный (ограждение);
- электродвигатель (приложение В);
- рама (плита);
- эксплуатационная документация на электродвигатель.

#### Примечания

1. По заказу потребителя агрегат может комплектоваться преобразователем частоты переменного тока на соответствующую мощность приводного электродвигателя.

2. Возможна комплектация агрегата другими сертифицированными электродвигателями соответствующих параметров, не указанными в приложении В.

3. Необходимое напряжение электродвигателя должно быть указано в договоре.

---

\*Поставка производится по требованию заказчика и за отдельную плату.



#### 1.4 Устройство и работа.

1.4.1 Агрегат электронасосный состоит из насоса и приводного двигателя, установленных на общей фундаментной раме или плите и соединенных между собой при помощи упругой муфты.

1.4.2 Насосы ВК, ВКС и ВКО – вихревые, одноступенчатые, горизонтальные, консольные.

Перемещение жидкой среды по кольцевому каналу и придание ей необходимой энергии осуществляется рабочим колесом, которое представляет собой диск с радиально расположенными лопатками.

1.4.3 Устройство насосов показано на рисунках 2,3,4. Размеры гидравлической части меняются в зависимости от типоразмера насоса, но конструкция всех насосов одинакова.

Рабочая камера проточной части насоса выполнена в корпусе 2 и крышке корпуса 1 и представляет собой кольцевой канал, сообщающийся с входным и выходным патрубками насоса. Всасывающая и направляющая часть канала разделены перемычкой (отсекателем).

1.4.4 Рабочее колесо 3, закреплено на валу шпонкой, имеет возможность свободного перемещения в осевом направлении.

Имеющиеся в диске отверстия позволяют разгрузить рабочее колесо от осевых сил.

1.4.5 Вал насоса 9 вращается в двух шарикоподшипниковых опорах 10, установленных в кронштейне насоса 7.

Подшипники закрыты крышками 6 и 8, в которых установлены масленки для консистентной смазки.

1.4.6 Для снижения протечек перекачиваемого продукта в окружающую среду в корпусе насоса устанавливается сальниковая набивка.

В кронштейне предусмотрено отверстие М12х1,25-7Н для отвода утечек.

1.4.7 У насосов ВКС к выходному патрубку присоединяется колпак напорный 13 (рисунок 3), обеспечивающий возможность самовсасывания. В момент самовсасывания напорный колпак должен быть соединен с атмосферой.

Внутри колпака насоса ВКС10/45 установлен воздухоотвод 14.

1.4.8 У насосов ВКО крышка обогрева 13 (рисунок 4) с крышкой 1 и диск обогрева 14 с корпусом 2 образуют камеру обогрева, в которую подводится пар или охлаждающая жидкость.

При необходимости обогрева пар температурой не более 433К(плюс160°С), давлением не более 0,49 МПа (5 кгс/см<sup>2</sup>) подается в любое из отверстий Б. С помощью трубы соединительной пар переводится из первой камеры, в любое из отверстий В второй камеры и затем отводится в теплообменник.

При необходимости охлаждения жидкость температурой не ниже 258К (минус 15°С) подается в любое из отверстий В второй камеры, и с помощью трубы соединительной переводится в первую камеру и затем отводится в теплообменник.

1.4.9 Направление вращения ротора для насоса безразлично, и определяется лишь положением трубопроводов и обязательным условием перемещения жидкости от всасывающего к напорному трубопроводу по большой дуге.

1.4.10 Колеса рабочие должны быть отбалансированы в соответствии с требованиями чертежей.

### 1.4.11 Материалы основных деталей насосов приведены в таблице 3.

Таблица 3- Материалы основных деталей насосов

Наименование деталей	Материал для исполнений			Примечание
	А	Б	К	
Кронштейн	СЧ20 ГОСТ 1412-85			
Корпус	СЧ20 ГОСТ1412-85	Бр.010Ф1 ГОСТ613-79	12Х18Н9ТЛ ГОСТ977-88	Для насосов ВКС
Крышка		или Бр.010Ц2 ГОСТ613-79		
Колпак напорный				
Колесо рабочее	20Х13Л или 15Х14НЛ ГОСТ977-88			
Вал	Сталь 45 ГОСТ1050-2013	Сталь 95Х18 ГОСТ5632-2014		Поставка общепромышленная и на экспорт в страны с умеренным климатом
	Сталь 95Х18 ГОСТ5632-2014			Поставка в страны с тропическим климатом
Примечание – Допускается замена материалов другими, не ухудшающими эксплуатационные характеристики насоса.				

#### 1.5 Маркировка и пломбирование.

1.5.1 На кронштейне каждого насоса должна быть установлена табличка по ГОСТ 12971-67, на которой приведены следующие данные:

- страна - изготовитель;
- наименование, товарный знак и адрес завода-изготовителя;
- единый знак обращения продукции на рынке государств - членов Таможенного союза;
- обозначение насоса;
- обозначение технических условий;
- знак технического регламента ТР-620\*;
- подача, м<sup>3</sup>/ч;
- напор, м;
- допускаемый кавитационный запас, м;
- частота вращения, с<sup>-1</sup>(об/мин);
- масса насоса, кг;
- максимальная потребляемая мощность насоса (при плотности перекачиваемой жидкости 1000 кг/м<sup>3</sup>), кВт;
- месяц и год изготовления;
- номер насоса по системе нумерации завода-изготовителя;
- клеймо ОТК.

1.5.2 При поставке насосного агрегата на табличке агрегата, установленной на раме (в районе муфты) приведены следующие данные:

- страна изготовитель;
- наименование, товарный знак и адрес предприятия – изготовителя;
- единый знак обращения продукции на рынке государств-членов Таможенного союза;
- обозначение насосного агрегата;
- обозначение технических условий;
- знак технического регламента ТР-620\*;
- масса агрегата, кг;

\* При поставке по требованиям РМРС.

- заводской номер агрегата (насоса);
- клеймо ОТК;
- месяц и год изготовления

1.5.3 На насосах, поставляемых на экспорт, маркировка на табличках выполняется в соответствии с требованиями договора на поставку и чертежей.

1.5.4 При поставке деталей в ЗИП, в том числе из перечня быстроизнашивающихся, маркировать номером чертежа на бирке.

1.5.5 Направление вращения должно быть обозначено потребителем стрелкой красного цвета, расположенной на кожухе защитном.

1.5.6 Гарантийными пломбами пломбируется разъем корпуса и крышки, для чего на шпильках и гайках наносится пятно красной краски. Места гарантийного пломбирования указаны в приложении Б.

## 1.6 Консервация и упаковка.

1.6.1 Перед упаковкой наружные неокрашенные поверхности насоса, внутренняя полость насоса, быстроизнашивающиеся детали должны быть законсервированы согласно принятой на заводе-изготовителе технологии, разработанной в соответствии с ГОСТ 9.014-78 для группы изделий II-2. Вариант защиты насоса и быстроизнашивающихся (запасных) частей ВЗ-1 (консервационное масло К-17 ГОСТ10877-76).

Покрытие наружных поверхностей насоса должно соответствовать указаниям чертежей и технологии завода-изготовителя, а также требованиям договора.

Вариант внутренней упаковки насоса – ВУ-9, запасных частей ВУ-1.

Категория упаковки: агрегата, насоса и запасных частей КУ-1 по ГОСТ 23170-78.

1.6.2 После консервации насоса отверстия всасывающего и напорного патрубков закрываются заглушками и пломбируются консервационными пломбами (пятно зеленой краски).

Места консервационного пломбирования указаны в приложении Б.

Резьбовые отверстия закрываются пробками.

1.6.3 Срок действия консервации насоса – 2 года, быстроизнашивающихся (запасных) частей – 3 года, при условии хранения по группе 4(Ж2) ГОСТ 15150-69 .

Методы консервации должны обеспечивать расконсервацию без разборки насоса.

1.6.4 Насос (агрегат) в общепромышленном исполнении, если нет специального требования заказчика, поставляется без тары на деревянных салазках.

Эксплуатационная документация в этом случае должна быть упакована в водонепроницаемый пакет и привязана к кронштейну насоса.

Допускается укладывать эксплуатационную документацию в клеммную коробку двигателя.

Быстроизнашивающиеся (запасные) части и контрольно-измерительные приборы (при наличии) должны быть упакованы в водонепроницаемую бумагу или пакеты и уложены в ящик, который устанавливается в таре (ящике) насоса (агрегата) или крепится на салазках.

1.6.5 По договору с заказчиком насос (агрегат) может поставляться также в плотной или решетчатой таре.

1.6.6 Транспортная маркировка груза производится в соответствии с ГОСТ 14192-96 и указаниями в чертежах или требованиями договора.

## 2 ПОДГОТОВКА НАСОСА (АГРЕГАТА) К ИСПОЛЬЗОВАНИЮ.

2.1 Меры безопасности при подготовке насоса (агрегата) к работе.

2.1.1 Насос (агрегат) при погрузке, разгрузке и транспортировании должен перемещаться в соответствии с ГОСТ 12.3.020-80.

2.1.2 При установке насоса или агрегата на месте эксплуатации строповку производить по схеме, приведенной в приложении Г.

**ЗАПРЕЩАЕТСЯ ПОДНИМАТЬ НАСОС ИЛИ АГРЕГАТ ЗА МЕСТА, НЕ ПРЕДУСМОТРЕННЫЕ СХЕМОЙ СТРОПОВКИ (ЗА РЫМ-БОЛТЫ ДВИГАТЕЛЯ ИЛИ ЗА ВАЛ НАСОСА).**

2.1.3 Место установки агрегата, должно удовлетворять следующим требованиям:

- обеспечить свободный доступ к агрегату при эксплуатации, а также возможность сборки и разборки;
- подводящий и отводящий трубопроводы должны быть закреплены на отдельных опорах и иметь температурные компенсаторы. Передача нагрузок от трубопроводов на фланцы насоса не допускается;
- если насос устанавливается над резервуаром выше уровня жидкости, то подводящий трубопровод должен быть снабжен обратным клапаном (для насосов ВКС установка обратного клапана необязательна);
- на подводящем трубопроводе должен быть установлен (при необходимости) фильтр; на входе в насос и выходе из насоса должны быть установлены приборы для измерения давления (напора) перекачиваемой жидкости.
- масса фундамента должна не менее чем в пять раз превышать массу агрегата.

2.1.4 Насосы вихревые и агрегаты электронасосные на их основе должны соответствовать требованиям ГОСТ 31839-2012. При испытаниях и эксплуатации насосов и агрегатов должны быть также учтены требования ГОСТ 31839-2012.

Эксплуатация должна производиться в соответствии с «Правилами технической эксплуатации электроустановок потребителями» и «Правилами техники безопасности при эксплуатации электроустановок потребителем».

2.1.5 При эксплуатации двигатель, насос и рама должны быть заземлены в соответствии с ГОСТ 12.2.007.0-75 и ГОСТ 12.1.030-83 (приложение В) и отвечать требованиям безопасности. Зажимы и заземляющие знаки должны соответствовать ГОСТ 21130-75 Технические требования к заземляющим устройствам должны соответствовать ГОСТ 12.1.030-83.

2.1.6 Степень защиты электродвигателя от прикосновения к токоведущим и движущимся частям IP23-IP54 в соответствии с ГОСТ 14254-2015. Допускается по требованию заказчика устанавливать другую степень защиты.

2.1.7 При монтаже и эксплуатации агрегата сопротивление изоляции измеренное мегомметром на 500 В постоянного тока между проводами силовой цепи и цепи защиты не должно быть менее 1 МОм (для напряжения 220, 380В).

2.1.8 Для агрегата необходимо проверять значение сопротивления между заземляющим болтом и любой нетоковедущей частью, которая может оказаться под напряжением. Значение сопротивления не должно превышать 0,1 Ом.

2.1.9 Стropовка должна осуществляться согласно схемам, приведенным в приложении Г.

2.1.10 В случае опасности неожиданного пуска на месте установки агрегата должны быть выполнены требования ГОСТ Р 51343-99.

## 2.2 Подготовка к монтажу

2.2.1 Монтаж и наладку электронасосного агрегата производить в соответствии с настоящим руководством по эксплуатации и технической документацией предприятия – изготовителя двигателя.

2.2.2 После доставки насоса (агрегата) на место установки необходимо освободить его от упаковки, убедиться в наличии заглушек на входном и выходном патрубках и сохранности консервационных пломб, отмеченных пятном зеленой краски, а также гарантийных пломб на гайках и шпильках, отмеченных пятном красной краски, проверить наличие эксплуатационной документации.

2.2.3 Удалить консервацию со всех наружных поверхностей насоса и протереть их ветошью, смоченной в бензине, керосине или уайт-спирите.

Для расконсервации проточной части насосов необходимо заполнить насос бензином или уайт-спиритом и, проворачивая вал от руки, промыть проточную часть, слить растворитель из насоса через сливную пробку в нижней части корпуса.

Расконсервация проточной части насоса не производится, если консервирующий состав не оказывает отрицательного влияния на перекачиваемый продукт.

## 2.3 Монтаж.

2.3.1 Установить фундаментные болты в колодцы фундамента и залить колодцы быстротвердеющим цементным раствором.

2.3.2 После затвердения цементного раствора выставить агрегат по уровню с помощью прокладок горизонтально и произвести окончательную затяжку фундаментных болтов.

2.3.3 Установить (агрегат) на подготовленный фундамент.

2.3.4 Присоединить подводящий и отводящий трубопроводы и трубопровод перепуска (байпас), соединяющий отводящий трубопровод с заборной емкостью (с зумпфом).

Допустимая непараллельность фланцев не должна быть более 0,15 мм. на длине 100 мм.

**ЗАПРЕЩАЕТСЯ ИСПРАВЛЯТЬ ПЕРЕКОС ФЛАНЦЕВ ПОДТЯЖКОЙ БОЛТОВ ИЛИ ПОСТАВКОЙ КОСЫХ ПРОКЛАДОК.**

2.3.5 Провести центрование валов насоса и двигателя, регулируя положение двигателя.

2.3.6 Проверку соосности валов можно осуществить при помощи индикатора, закрепив его на полумуфте электродвигателя; подвижный наконечник индикатора должен опираться на полумуфту насоса. При проворачивании валов показания индикатора не должны превышать 0,2 мм.

Проверить действие задвижек трубопроводов и кранов приборов.

Исходное положение задвижек и кранов перед пуском - закрытое.

2.3.7 При агрегатировании насоса и привода заказчиком насоса, соблюдать требования п.п. 2.3.5, 2.3.6 настоящего руководства по эксплуатации.

**ОТВЕТСТВЕННОСТЬ ЗА ГАРАНТИИ И КАЧЕСТВО АГРЕГАТА В ДАННОМ СЛУЧАЕ НЕСЕТ ЗАКАЗЧИК.**

## 3 ИСПОЛЬЗОВАНИЕ АГРЕГАТА

### 3.1 Пуск агрегата.

#### 3.1.1 Запуск агрегата в работу производить в следующем порядке:

- осмотреть насос и двигатель, провернуть вручную вал насоса;
- открыть полностью задвижки на подводящем и отводящем трубопроводах или байпасе;

- заполнить насос перекачиваемой жидкостью;

Внимание! Для насосов типа ВК и ВКО должен быть заполнен жидкостью насос и подводящий трубопровод.

Для насосов типа ВКС достаточно заполнить жидкостью корпус насоса.

В момент самовсасывания отводящий трубопровод соединить с атмосферой;

- включить двигатель и убедиться в правильном вращении. **Направление вращения вала должно быть таким, чтобы перемещение перекачиваемой жидкости происходило от всасывающего к напорному патрубку по большей дуге;**

- установить рабочий режим насоса задвижкой на отводящем трубопроводе и байпасе;

- отрегулировать работу сальника. При нормальной работе сальника через него должно просачиваться от 0,3 до 1,0 л/ч перекачиваемой жидкости.

#### 3.1.2 ЗАПРЕЩАЕТСЯ ЭКСПЛУАТАЦИЯ НАСОСА ЗА ПРЕДЕЛАМИ РАБОЧЕГО ИНТЕРВАЛА ПОДАЧ.

### 3.2 Порядок контроля работоспособности насоса (агрегата).

#### 3.2.1 Периодически, (но не реже одного раза в неделю) следить за:

- показаниями приборов;
- герметичностью всех соединений;
- температурой нагрева кронштейна в местах установки подшипников;
- утечками через сальниковое уплотнение.

Резкие колебания стрелок приборов, а также повышенные шум и вибрация характеризуют ненормальную работу насоса (агрегата). В этом случае необходимо остановить насос (агрегат) и устранить неисправности.

### 3.3 Возможные неисправности и способы их устранения

3.3.1 Возможные неисправности в насосе, признаки, причины и способы их устранения изложены в таблице 4.

Таблица 4- Возможные неисправности в насосе, признаки, причины и способы их устранения

ВОЗМОЖНЫЕ НЕИСПРАВНОСТИ		
Наименование неисправности, внешнее проявление и дополнительные признаки.	Вероятная причина.	Способ устранения.
1.Насос не обеспечивает требуемых параметров.  а) Стрелки приборов сильно колеблются.  б) Мановакуумметр показывает большое разрежение.	Насос не залит или не достаточно залит жидкостью.  1.Велика высота всасывания.  2.В подводящем трубопроводе подсос воздуха.  3.Обратное вращение вала (по малой дуге кольцевого канала)  1.Большое сопротивление в подводящем трубопроводе. 2.Засорилась проточная часть насоса.  3.Велики торцовые зазоры между корпусом, крышкой и рабочим колесом.  4.Малы обороты электродвигателя.	Залить насос и подводящий трубопровод.  Уменьшить высоту всасывания (уменьшить сопротивление в подводящем трубопроводе). Произвести подтяжку соединений, проверить герметичность всей системы на всасывании и устранить подсос воздуха Переключить фазы электродвигателя  Открыть полностью задвижку на подводящем трубопроводе. Очистить подводящий трубопровод, проточную часть насоса и лопасти рабочего колеса от загрязнения.  Снять со всасывающего патрубка трубопровод и замерить торцовые зазоры между корпусом и рабочим колесом, с одной стороны, и рабочим колесом и крышкой корпуса с другой стороны. Сумма зазоров не должна превышать заданную в разделе 4. Проверить параметры электродвигателя и произвести его ремонт.

Продолжение таблицы 4.

Наименование неисправности, внешнее проявление и дополнительные признаки.	Вероятная причина.	Способ устранения.
2. Течь через сальник больше предусмотренной.	<p>5. Велико сопротивление подводящего трубопровода.</p> <p>6. Происходит подсос воздуха в местах соединения в подводящем трубопроводе.</p> <p>7. Недостаточная смазка подшипников.</p> <p>Износилась сальниковая набивка.</p>	<p>Укоротить трубопровод или заменить трубопроводом большего диаметра</p> <p>Устранить неплотности соединений.</p> <p>Проверить наличие и качество смазки, добавить или заменить смазку подшипников.</p> <p>Добавить или заменить сальниковую набивку.</p>
<b>КРИТИЧЕСКИЕ ОТКАЗЫ</b>		
<p>1. Температура нагрева кронштейна в местах установки подшипников превышает температуру помещения более чем на 50К (плюс 50°С)</p> <p>2. Повышенный шум и вибрация агрегата, перегрузка электродвигателя.</p> <p>3. Нагревается сальник.</p>	<p>1. Нарушена центровка валов.</p> <p>2. Износ подшипников.</p> <p>3. Недостаточно смазки.</p> <p>4. Загрязнена смазка</p> <p>5. Кавитационный режим насоса.</p> <p>6. Недостаточная жесткость крепления насоса и электродвигателя.</p> <p>7. Нарушение центровки валов</p> <p>8. В насос попал песок или другие абразивные вещества.</p> <p>1. Механические повреждения.</p> <p>2. Износилась набивка сальника.</p> <p>Слишком затянут сальник.</p>	<p>Отцентровать валы насоса и электродвигателя (п.2.3.5).</p> <p>Заменить подшипники.</p> <p>Добавить смазки</p> <p>Сменить смазку</p> <p>Проверить насос по пунктам 1,2 и 3 настоящей таблицы.</p> <p>Произвести подтяжку креплений насоса, электродвигателя и трубопроводов.</p> <p>Проверить и исправить центровку валов.</p> <p>Произвести очистку каналов проточной части насоса от абразивных веществ.</p> <p>Устранить механические повреждения.</p> <p>Заменить набивку.</p> <p>Ослабить затяжку сальника.</p>



### 3.4 Меры безопасности при работе насоса (агрегата).

#### 3.4.1 Виды опасности при работе насоса (агрегата):

- опасность поражения электрическим током;
- искрообразование;
- статическое электричество;
- воздействие шума и вибрации;
- открытые вращающиеся элементы;
- повышенная температура поверхности насоса (агрегата).
- опасность при несоблюдении требований по монтажу и ремонту

3.4.2 Обслуживание агрегатов периодическое (дистанционное) и не требует постоянного присутствия обслуживающего персонала.

3.4.3 При работающем агрегате ЗАПРЕЩАЕТСЯ УСТРАНЯТЬ НЕИСПРАВНОСТИ.

Насос не представляет опасности для окружающей среды.

Наружная поверхность корпусов насосов при температуре выше 318К (плюс 45°С) должна быть теплоизолирована. Теплоизоляция должна устанавливаться при монтаже системы и в комплект поставки насосов не входит.

КАТЕГОРИЧЕСКИ ЗАПРЕЩАЕТСЯ:

- ЭКСПЛУАТАЦИЯ НАСОСА (АГРЕГАТА) ЗА ПРЕДЕЛАМИ РАБОЧЕГО ИНТЕРВАЛА ХАРАКТЕРИСТИКИ;
- РАБОТА НАСОСА ПРИ ЗАКРЫТОЙ НАПОРНОЙ ЗАДВИЖКЕ;
- ЗАПУСК НАСОСА БЕЗ ПРЕДВАРИТЕЛЬНОГО ЕГО ЗАПОЛНЕНИЯ ПЕРЕКАЧИВАЕМОЙ ЖИДКОСТЬЮ.

### 3.5 Остановка насоса (агрегата).

3.5.1 Остановка насоса (агрегата) может быть произведена оператором или автоматическим выключением двигателя.

#### 3.5.2 Порядок остановки агрегата:

- закрыть краны и вентили у контрольно-измерительных приборов;
- выключить электродвигатель;
- закрыть задвижки на подводящем и отводящем трубопроводах.

Насос и трубопровод при стоянке не должны оставаться заполненными водой, если температура в помещении ниже 274 К (плюс 1°С).

#### 3.5.3 Агрегат остановить в аварийном порядке в следующих случаях:

- при повышении температуры подшипников;
- при кавитационном срыве работы насоса;
- при нарушении герметичности насоса и трубопроводов.

3.6 Возможные ошибочные действия персонала, которые приводят к инциденту или аварии

3.6.1 Запуск агрегата без предварительного заполнения перекачиваемой жидкостью.

3.6.2 Эксплуатация агрегата без защитного ограждения соединительной муфты.

3.6.3 Эксплуатация насоса без обратного клапана или задвижки на линии нагнетания.

3.6.4 Исправление перекоса фланцев подтяжкой болтов или постановкой косяк прокладок.

- 3.6.5 Эксплуатация агрегата электронасосного без проведения проверки и подцентровки валов электродвигателя и насоса.
- 3.6.6 Эксплуатация агрегата электронасосного без заземления насоса, электродвигателя, рамы.
- 3.6.7 Эксплуатация агрегата электронасосного за пределами рабочего интервала подач.
- 3.6.8 Эксплуатация агрегата электронасосного более двух минут при закрытой задвижке на напорном трубопроводе.
- 3.6.9 Осуществление ремонта, подтягивания болтов, винтов, гаек и подтягивания сальникового уплотнения при работающем агрегате.

### 3.7 Действия в экстремальных ситуациях

3.7.1 Насос не представляет опасности для окружающей среды.

3.7.2 При возникновении аварийных ситуаций, отказов и неисправностей, приведенных в п.2.6 агрегат должен быть остановлен для восстановления работоспособного состояния или ликвидации аварии.

3.7.3 Аварийный останов агрегата производят в следующих случаях:

- при несчастном случае;
- при нарушениях в работе электрооборудования (перегрузке по току двигателя, запаху горячей изоляции, дыма или огня из двигателя);
- при повышении температуры нагрева подшипников свыше 363К (плюс 90°С);
- при резком повышении потребляемой мощности;
- при резком увеличении утечки через сальниковое уплотнение по валу;
- при резком возрастании вибрации подшипниковых опор (свыше 11,2 мм/с);
- при нарушении герметичности корпуса и трубопроводов;
- в других случаях, приводящих к аварийной ситуации.

При аварийной остановке насоса (агрегата) сначала отключить двигатель нажатием кнопки "СТОП", с последующим выполнением остальных операций, указанных в п.3.5.2.

3.7.4 Аварийный останов агрегата может производиться при пуско-наладочных работах и при работе в режимах нормальной эксплуатации.

## 4 ТЕХНИЧЕСКОЕ ОБСЛУЖИВАНИЕ

### 4.1 Общие указания

Для поддержания агрегата в работоспособном и исправном состоянии эксплуатационным персоналом должно проводиться его техническое обслуживание при использовании по назначению, нахождению в резерве или режиме ожидания.

### 4.2 Меры безопасности

4.2.1 Должен быть обеспечен свободный доступ к оборудованию агрегата для проведения его удобного и безопасного обслуживания и контроля за работой.

4.2.2 Остальные меры безопасности при обслуживании согласно разделов 2 и 3.

### 4.3 Порядок технического обслуживания

4.3.1 При работе насосного агрегата должны проводиться периодический контроль и техническое обслуживание.

4.3.2 Периодический контроль за работающим агрегатом должен проводиться сразу после запуска и через каждые 72 часа непрерывной работы и включать наружный осмотр агрегата с проверкой:

- а) без применения средств измерений:
  - герметичности разъемных соединений корпуса насоса, и вспомогательных трубопроводов;
  - величины утечки через концевые уплотнения насоса;
  - уровня шума, вибрации в местах установки подшипников насоса и электродвигателя;
  - исправности контрольно-измерительных приборов;
- б) с применением штатных измерительных средств:
  - температуры узлов подшипников насоса и двигателя;
  - параметров работы насоса (подача, напор по показаниям приборов давления на входе и выходе);
  - вибрации на корпусах подшипниковых опор (не должна превышать значений, приведенных в приложении А);
  - параметров работы электродвигателя согласно его эксплуатационной документации.

Контролируемые параметры работы насоса и двигателя, а также наработка агрегата в часах должны заноситься в специальный журнал или фиксироваться любым другим способом.

Контроль наработки необходим для определения сроков вывода агрегата в ремонт и своевременного проведения работ по его техническому обслуживанию.

Техническое обслуживание насоса производится только при его использовании.

### 4.3.3 При техническом обслуживании необходимо:

- контролируемые параметры работы насоса и двигателя, а также наработка агрегата в часах должны заноситься в специальный журнал или фиксироваться любым другим способом;
- контроль наработки необходим для определения сроков вывода агрегата в ремонт и своевременного проведения работ по его техническому обслуживанию;
- следить, чтобы температура нагрева кронштейна в местах установки подшипников не превышала температуру помещения более чем на 50 К (50°C) и была не выше 353 К (плюс 80°C). Для этого в кронштейне предусмотрены два резьбовых отверстия М8 х1-7Н.

Рекомендуемый прибор - датчик температур дТС034-Pt100.В3-20/4,5-Ех-Т4 или дТС034-Pt100.В3-20/4,5 ТУ4211-023-45626536-2009

При эксплуатации агрегатов среднеквадратическое значение виброскорости

подшипниковых узлов не должно превышать приведенных в приложении А.

Через первые 500 часов работы насоса рекомендуется заменить набивку сальника и при необходимости, добавить смазку Литол 24 ГОСТ21150-2017 в подшипники. Максимальное количество смазки -0,03кг на два подшипника.

В случае снижения подачи необходимо проверить торцовый зазор «а» (рисунки 2,3,4), сумму зазоров необходимо выдерживать в пределах 0,15...0,40 мм.

Для насоса ВК (ВКС, ВКО) 4/28 сумма зазоров должна быть в пределах 0,20...0,35 мм. Величина зазоров регулируется подбором регулировочных прокладок 12 и может быть замерена щупом через патрубки насоса.

#### 4.4 Текущий ремонт

##### 4.4.1 Общие указания

4.4.1.1 Текущий ремонт производится для восстановления работоспособности агрегата при его отказах или для устранения повреждений, обнаруженных при периодическом контроле, путем восстановления или замены дефектных деталей.

4.4.1.2 Описание последствий отказов и повреждений при наладке и эксплуатации, критических отказов и возможных неисправностей в насосе, признаки, причины и способы их устранения приведены в таблице 4.

##### 4.4.2 Меры безопасности

4.4.2.1 Перед выполнением любых операций, связанных с текущим ремонтом, агрегат должен быть остановлен, двигатель отключен от сети, давление в корпусе насоса должно быть снижено до атмосферного, все поверхности агрегата должны иметь температуру не более плюс 45°С.

4.4.2.2 При выполнении операций, связанных с текущим ремонтом сборочных единиц и деталей насоса, насос должен быть опорожнен от перекачиваемой среды. Остальные требования безопасности—в соответствии с разделом 2.

##### 4.4.3 Разборка насоса (агрегата).

4.4.3.1 В разборку агрегата входит, в основном разборка насоса.

4.4.3.2 Частичная разборка насоса производится с целью очистки полости насоса от грязи, посторонних предметов, а также для профилактических осмотров, замены рабочего колеса, сальниковой набивки.

4.4.3.3 Частичную разборку насоса проводить в следующей последовательности:

- снять трубу соединительную для насосов ВКО;
- снять крышку обогрева 13 для насосов ВКО (рисунок 4)
- снять крышку корпуса 1(рисунок 2,3,4);
- снять рабочее колесо 3;
- отвернуть гайки, крепящие втулку сальника 5 и переместить ее в сторону кронштейна 7;
- извлечь из корпуса 2 сальниковую набивку 4;
- произвести необходимые работы.

4.4.3.4 Полную разборку насоса произвести в следующей последовательности:

- отсоединить подводящий и отводящий трубопроводы;
- вывернуть болты, крепящие насос к фундаментной плите или раме;
- снять насос с фундаментной плиты или рамы;
- разобрать насос;
- отделить корпус насоса 2 от кронштейна 7 и диск обогрева 14 (для насосов ВКО) от корпуса;
- извлечь из корпуса кольцо сальника 11;
- снять крышки подшипников 6 и 8;
- вынуть вал 9 из кронштейна 7;

- снять шарикоподшипники 10 с вала;
- произвести необходимые работы.

#### 4.4.4 Сборка насоса (агрегата)

4.4.4.1 Сборку насоса произвести в порядке, обратном разборке. Перед сборкой все детали тщательно промыть в бензине или уайт-спирите, удалить осадок и ржавчину.

4.4.4.2 При напрессовке шарикоподшипников 10 на вал рекомендуется нагреть их в масляной ванне до 343К...353К (плюс 70°С ...плюс 80°С) и, ударяя через трубку по внутреннему кольцу шарикоподшипника, напрессовать его на вал.

4.4.4.3 Перед набивкой сальника проверить от руки вращение вала. Кольца набивки должны быть тщательно пригнаны по валу, при этом концы их соединяются замками с косым срезом, которые обеспечивают плотное прилегание концов кольца друг к другу в сальнике.

В сальник следует вводить одновременно по одному кольцу, следя за тем, чтобы замки каждого кольца располагались на 180° по отношению друг к другу. После того, как последнее кольцо набивки установлено на место, необходимо подтянуть равномерно гайки втулки сальника, а затем ослабить их и снова завернуть от руки.

## 5 РЕСУРСЫ, СРОКИ СЛУЖБЫ И ХРАНЕНИЯ, ГАРАНТИИ ИЗГОТОВИТЕЛЯ

Средний ресурс изделия до капитального ремонта

12 500 часов

параметр, характеризующий наработку

в течение среднего срока службы 4 года, в том числе срок сохраняемости

2 года при хранении в условиях 4(Ж2) ГОСТ15150-69

в консервации (упаковке) изготовителя

в складских помещениях, на открытых площадках и т.п.

Средняя наработка до отказа 5000 часов

параметр, характеризующий наработку

Среднее время до восстановления- 6 часов,

Указанные ресурсы, сроки службы и хранения действительны при соблюдении потребителем требований настоящего руководства по эксплуатации.

Гарантии изготовителя (поставщика)

Гарантийный срок устанавливается 12 месяцев со дня ввода в эксплуатацию, но не более 18 месяцев со дня отгрузки насоса потребителю.

Гарантийный срок устанавливается 12 месяцев со дня ввода в эксплуатацию, но не более 18 месяцев со дня отгрузки насоса потребителю.

При нарушении целостности пломб завод - изготовитель гарантии снимает.

Потребитель в период гарантийной эксплуатации продукции ведет учет наработки (моточасов) насоса (агрегата), один раз в полгода со дня начала эксплуатации предоставляет в адрес Изготовителя информацию о наработке насоса (агрегата) с указанием параметров его работы, месте установки, перекачиваемой жидкости, посредством факсимильной связи (48677) 7-92-11 или на эл. адрес: [gaa@hms-livgidromash.ru](mailto:gaa@hms-livgidromash.ru)

Если в течение гарантийного срока в насосе обнаружены дефекты по вине изготовителя, потребителю следует обратиться на завод – изготовитель АО «ГМС Ливгидромаш» по адресу:

Россия 303851, г. Ливны Орловской обл.ул. Мира, 231

Телефон (48677) 7-81-26

e-mail: [lgm@hms-livgidromash.ru](mailto:lgm@hms-livgidromash.ru) или в Сервисные центры, информация о которых размещена на сайте:

<http://www.hms-livgidromash.ru/service/service-centers.php>.

Информация о дилерах АО «ГМС Ливгидромаш» размещена на сайте:

<http://www.hms-livgidromash.ru/sale/dealers.php>.

## 6 КОНСЕРВАЦИЯ

Дата	Наименование работы	Срок действия, годы	Должность, фамилия, подпись.
	Консервация	2 года	

При длительном хранении (свыше двух лет) проводить периодический контроль за состоянием консервации и, при необходимости, производить переконсервацию.

## 7 СВИДЕТЕЛЬСТВО ОБ УПАКОВЫВАНИИ

Агрегат электронасосный (насос)

наименование изделия

\_\_\_\_\_ обозначение

заводской № \_\_\_\_\_ упакован на АО «Ливгидромаш» согласно требованиям, предусмотренным в действующей технической документации.

\_\_\_\_\_ должность

\_\_\_\_\_ личная подпись

\_\_\_\_\_ расшифровка подписи

\_\_\_\_\_ год, месяц, число

## 8 СВИДЕТЕЛЬСТВО О ПРИЕМКЕ

Агрегат электронасосный ( насос )

наименование изделия

обозначение

заводской номер

изготовлен и принят в соответствии с обязательными требованиями государственных стандартов, действующей технической документацией и признан годным для эксплуатации

Представитель ОТК

Штамп

личная подпись

расшифровка подписи

год, месяц, число

Представитель  
предприятия-  
изготовителя

ТУ26-06-1213-81

обозначение документа, по которому

производится поставка

личная подпись

расшифровка подписи

год, месяц, число

Заказчик  
(при наличии)

МП

личная подпись

расшифровка подписи

год, месяц, число



## 9 ТРАНСПОРТИРОВАНИЕ, ХРАНЕНИЕ И УТИЛИЗАЦИЯ

9.1 Насосы (агрегаты) могут транспортироваться любым видом транспорта при соблюдении правил перевозки для каждого вида транспорта.

При транспортировании в крытых вагонах или контейнерах допускается размещать насосы (агрегаты) без упаковки.

9.2 Условия транспортирования насосов (агрегатов) в части воздействия климатических факторов - 4(Ж2) ГОСТ 15150-69, в части воздействия механических факторов С - по ГОСТ 23170-78.

9.3 Срок хранения 2 года в условиях 4(Ж2) ГОСТ 15150-69.

9.4 При хранении насоса (агрегата) свыше 2-х лет (по истечении срока действия консервации) следует произвести анализ состояния консервации и, при необходимости, произвести переконсервацию в соответствии с ГОСТ 9.014 -78.

В случае длительных остановок электронасосного агрегата (более 7 дней), с порожненными внутренними полостями, также требуется произвести переконсервацию в соответствии с ГОСТ 9.014-78.

Консервацию насоса произвести материалами указанными в п.1.6.1. Технологию и методы переконсервации предоставляет изготовитель оборудования по запросу потребителя.

9.5 Строповка насоса и агрегата при транспортировке должна осуществляться согласно схеме, приведенной в приложении Г.

9.6 При транспортировании автомобильным транспортом агрегаты должны быть установлены так, чтобы ось агрегата по длине вала была перпендикулярна направлению движения транспорта.

9.7 Насос не представляет опасности для жизни здоровья людей и окружающей среды. Он не имеет в своей конструкции каких-либо химических, биологических и радиоактивных элементов, которые могли бы принести ущерб здоровью людей или окружающей среде.

9.8 По истечении назначенного срока службы насос (агрегат) изымается из эксплуатации эксплуатирующей организацией для утилизации.

9.9 Утилизация насосов (агрегатов) потребителем производится в соответствии с Федеральным законом № 89 ФЗ «Об отходах производства и потребления» с учетом региональных норм и правил.

9.10 Конструкция насосов не содержит драгоценных металлов. Сведения по содержанию цветных металлов приведены в таблице 3. Сведения по содержанию драгоценных металлов и цветных сплавов на комплектующее оборудование приведены в эксплуатационной документации на это оборудование.

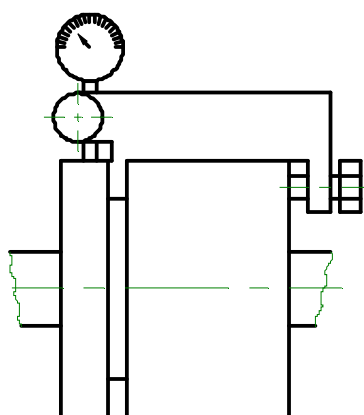


Рисунок 1-Приспособление для центровки

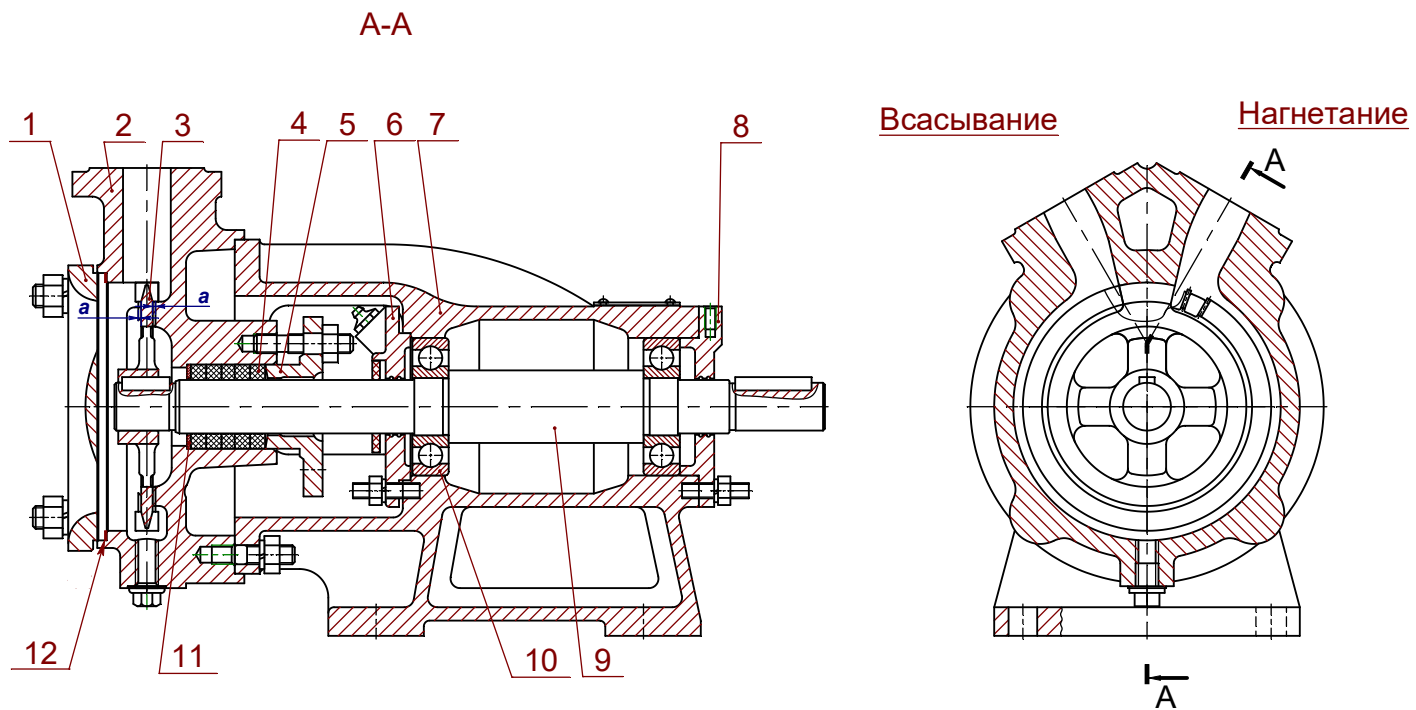


Рисунок 2 - Разрез насоса ВК

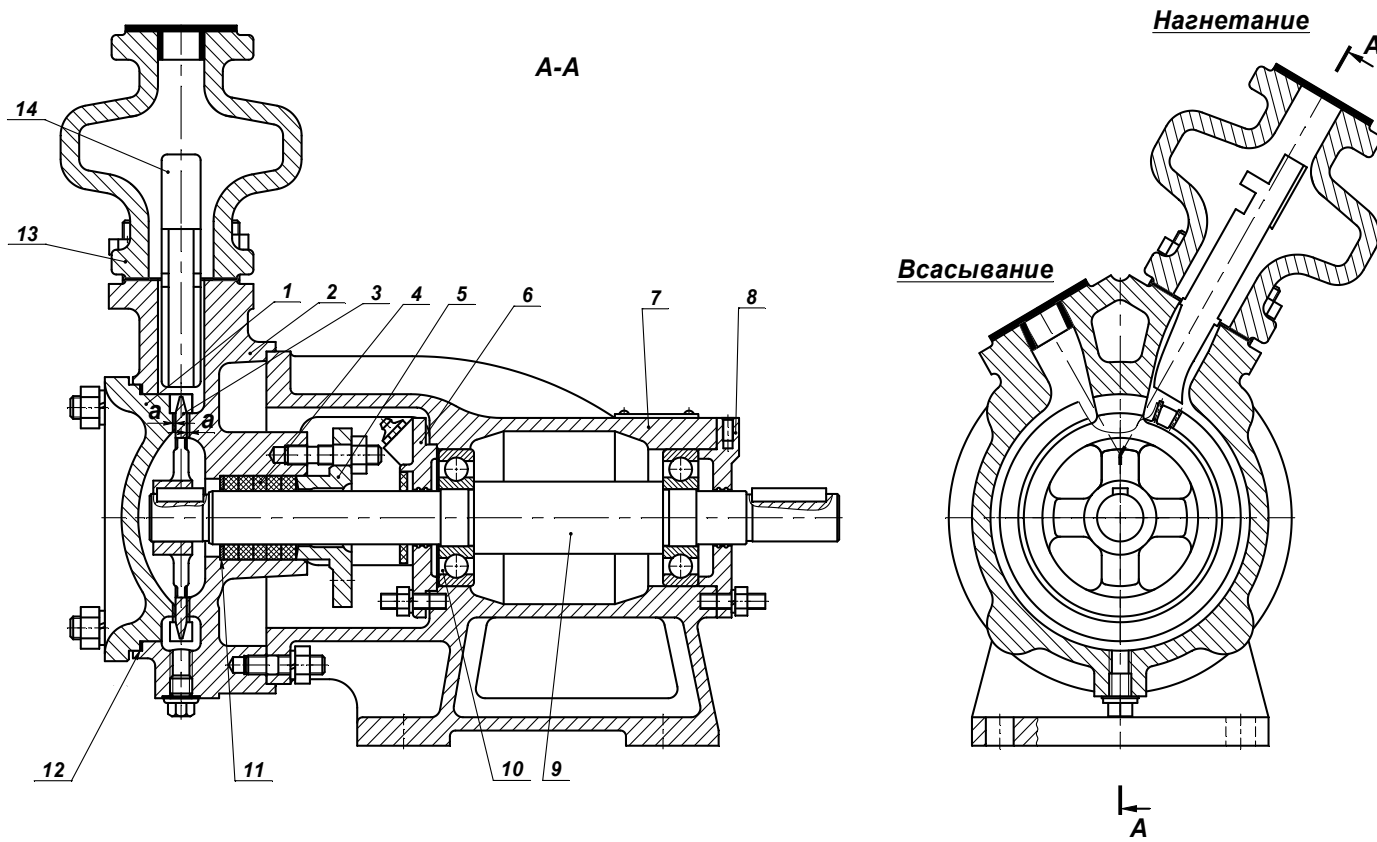


Рисунок 3 - Разрез насоса ВКС

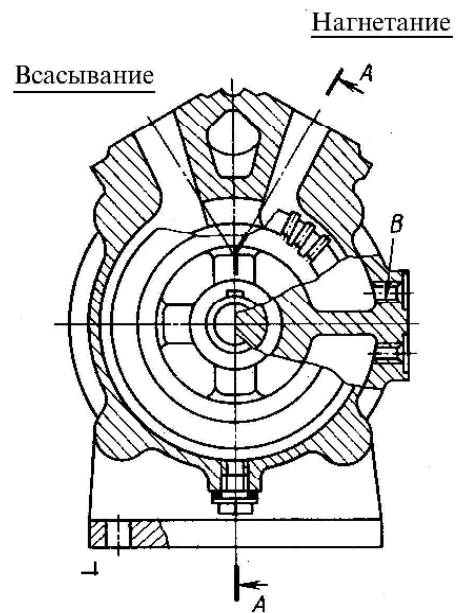
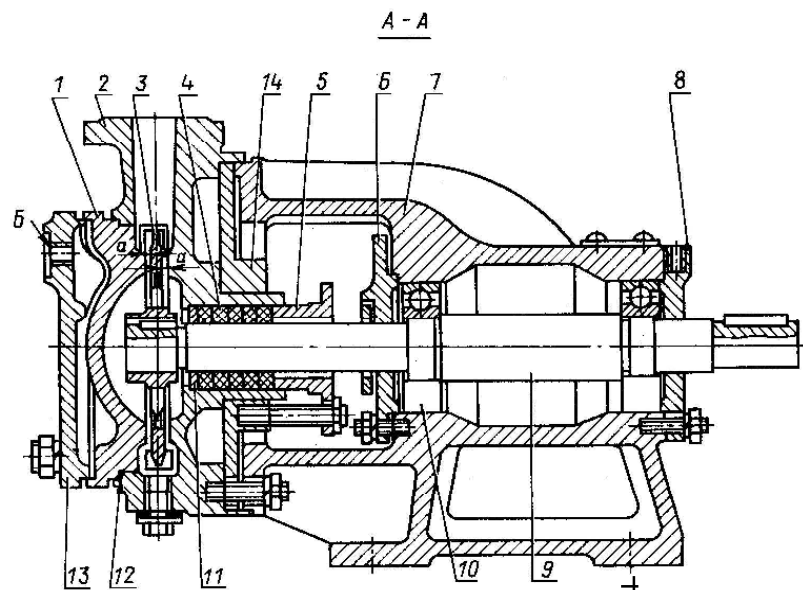
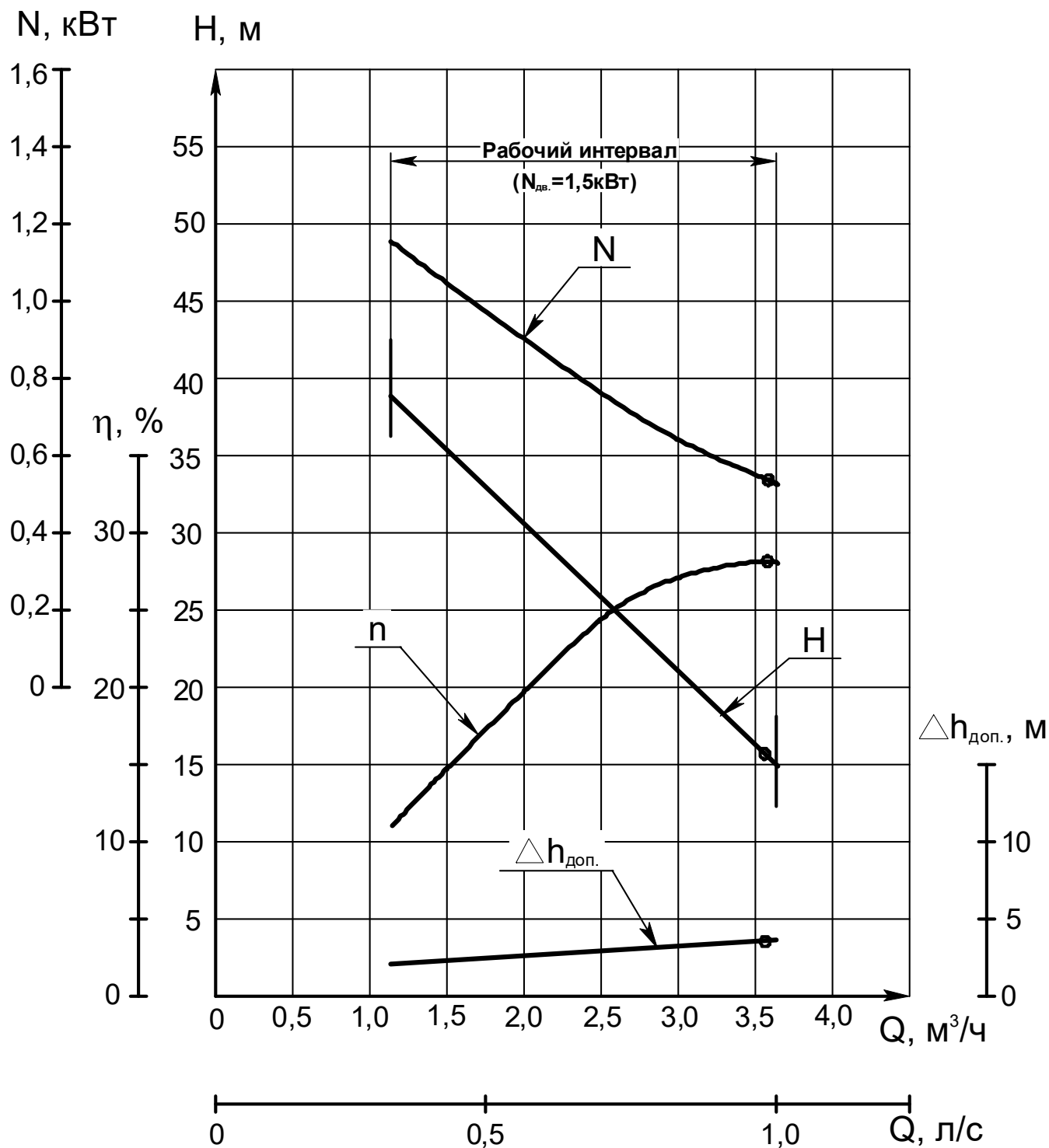
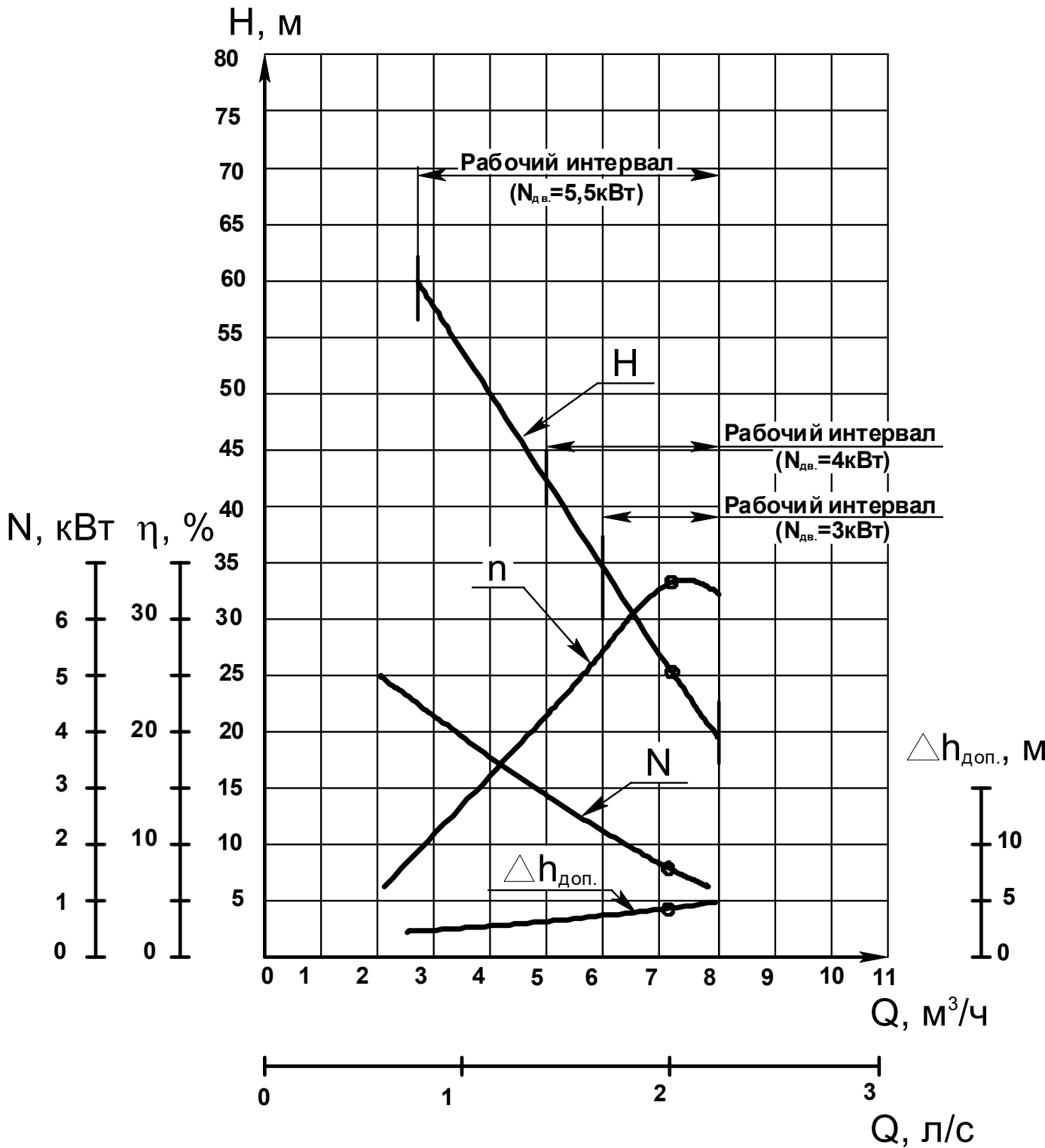


Рисунок 4 - Разрез  
насоса ВКО

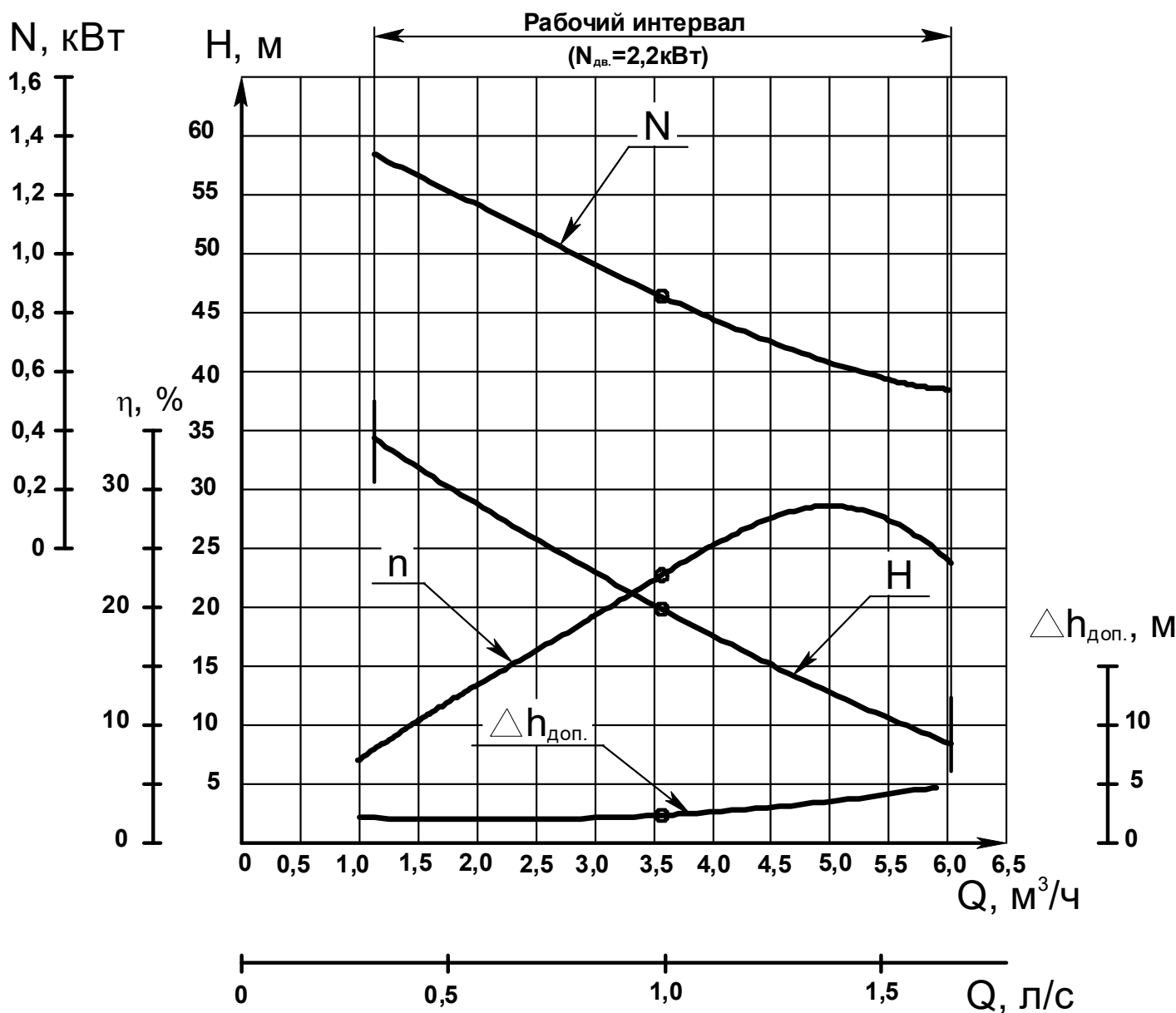
**Приложение А**  
**(Справочное)**  
**Характеристика насосов**  
**ВК1/16; ВКС1/16; ВКО1/16**  
**Жидкость-вода, плотность-1000 кг/м<sup>3</sup>**  
**Частота вращения-24с<sup>-1</sup> (1450об/мин)**



**Продолжение приложения А**  
**Характеристика насосов**  
**ВК2/26; ВКС2/26; ВКО2/26**  
**Жидкость-вода, плотность-1000 кг/м<sup>3</sup>**  
**Частота вращения-24с<sup>-1</sup> (1450об/мин)**

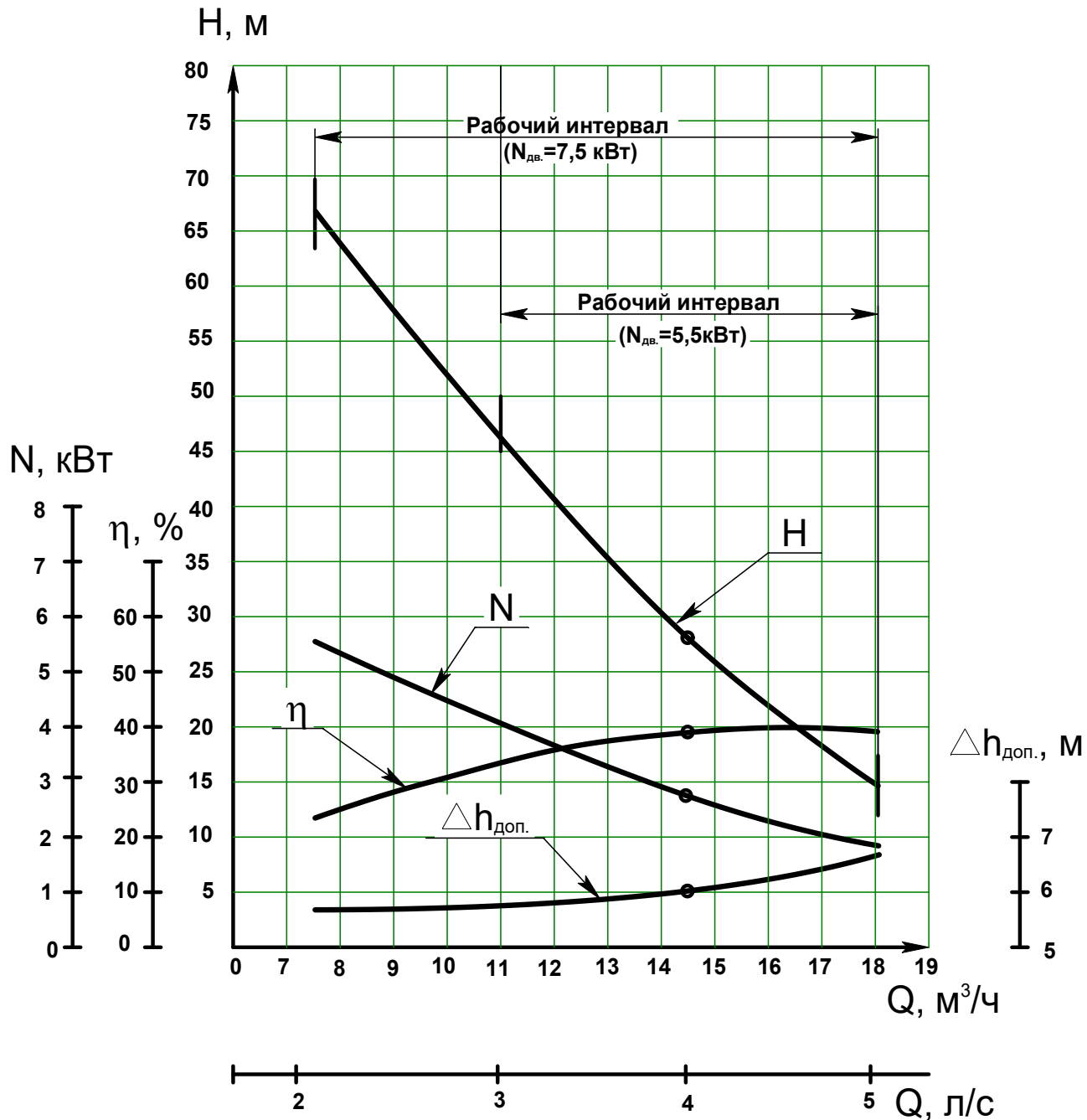


**Продолжение приложения А**  
**Характеристика насосов**  
**ВК2/26; ВКС2/26; ВКО2/26**  
**Жидкость-вода, плотность-1000 кг/м<sup>3</sup>**  
**Частота вращения-16с<sup>-1</sup> (970об/мин)**

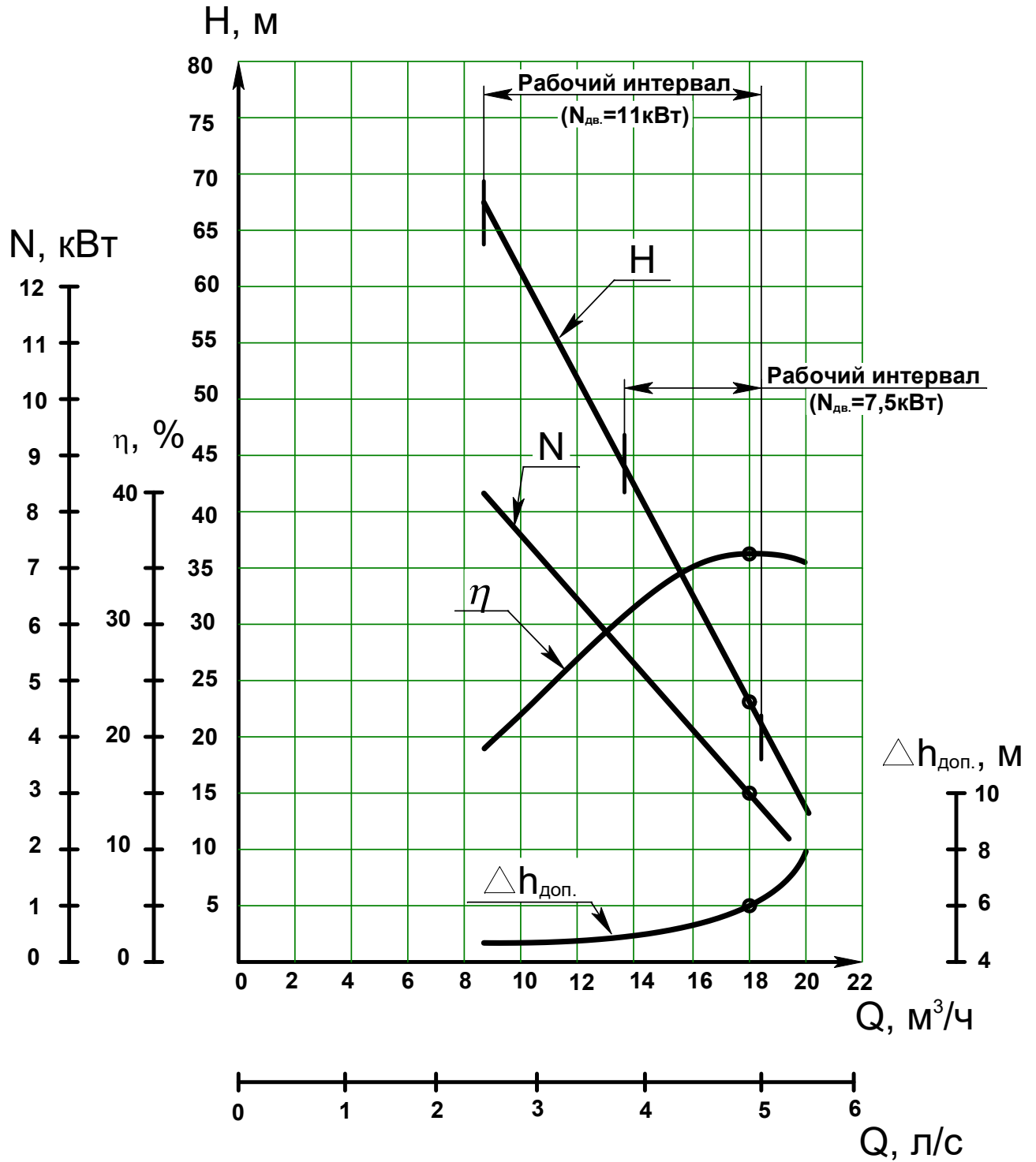




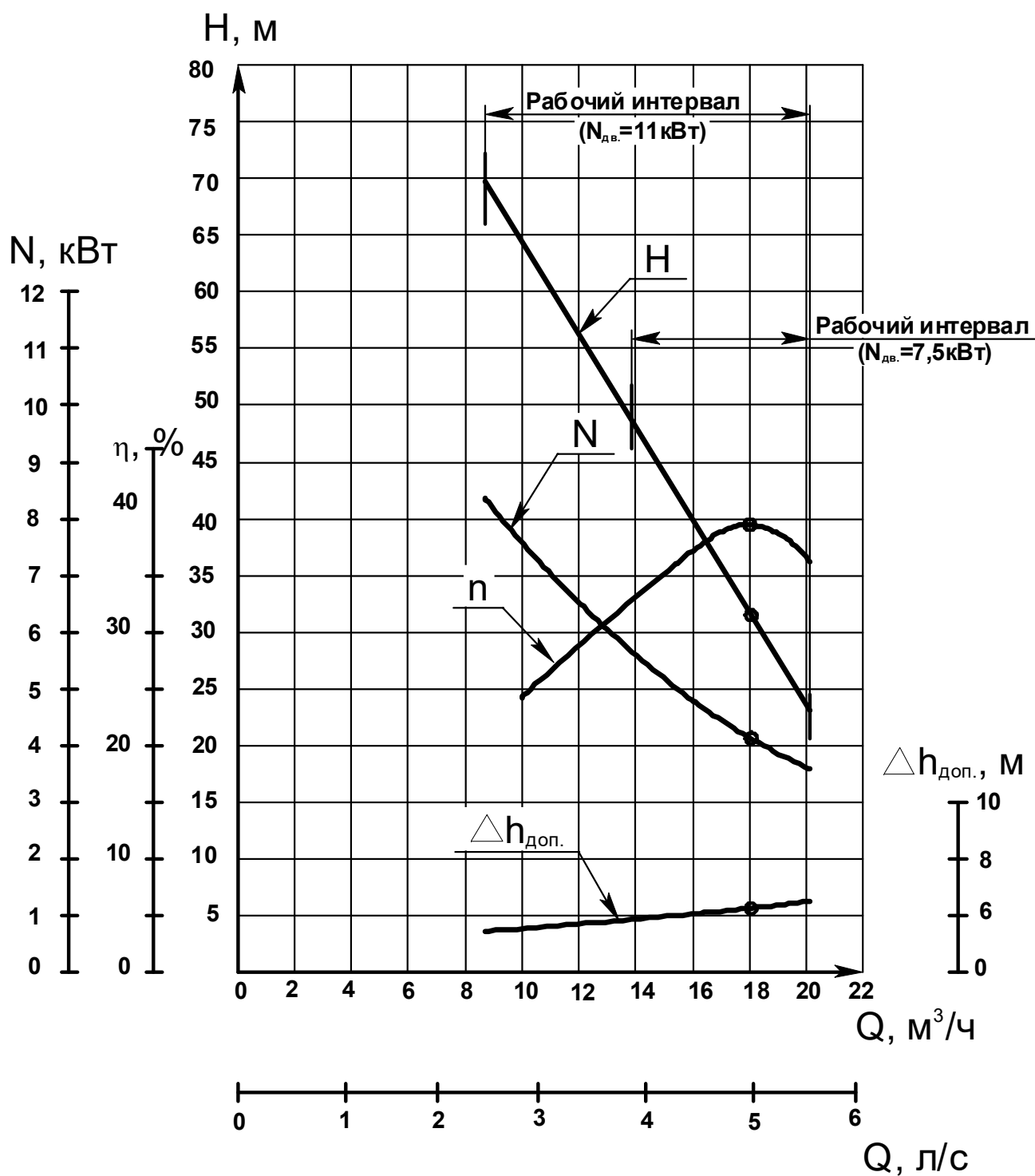
Продолжение приложения А  
 Характеристика насосов  
 ВК4/28; ВКС4/28; ВКО4/28  
 Жидкость-вода, плотность-1000 кг/м<sup>3</sup>  
 Частота вращения-24с<sup>-1</sup> (1450об/мин)



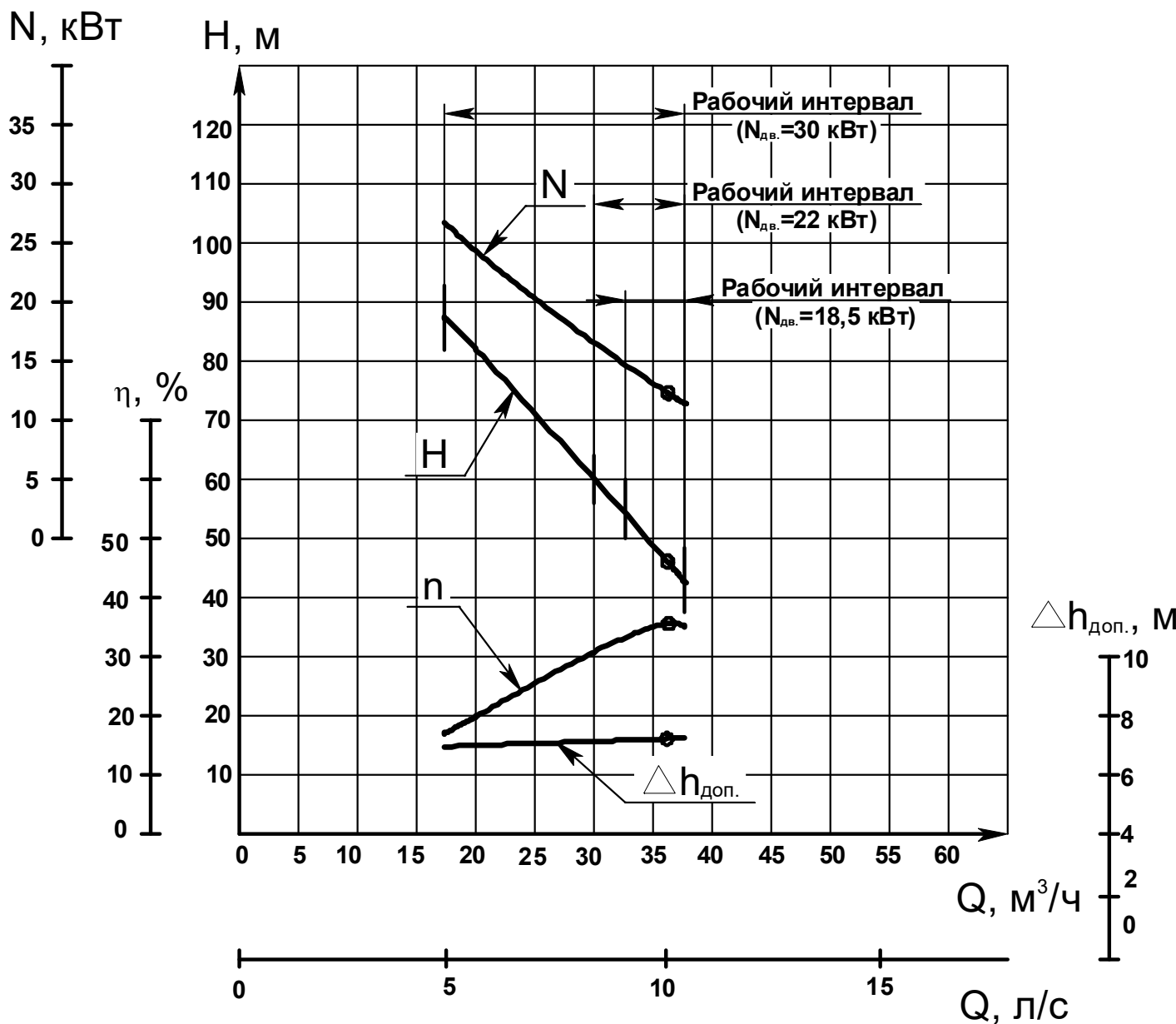
**Продолжение приложения А**  
**Характеристика насосов**  
**ВК5/24; ВКС5/24; ВКО5/24**  
**Жидкость-вода, плотность-1000 кг/м<sup>3</sup>**  
**Частота вращения-24с<sup>-1</sup> (1450об/мин)**



**Продолжение приложения А**  
**Характеристика насосов**  
**ВК5/32; ВКС5/32; ВКО5/32**  
**Жидкость-вода, плотность-1000 кг/м<sup>3</sup>**  
**Частота вращения-24с<sup>-1</sup> (1450об/мин)**



**Продолжение приложения А**  
**Характеристика насосов**  
**ВК10/45; ВКС10/45; ВКО10/45**  
**Жидкость-вода, плотность-1000 кг/м<sup>3</sup>**  
**Частота вращения-24с<sup>-1</sup> (1450об/мин)**



Продолжение приложения А  
ВИБРОШУМОВЫЕ ХАРАКТЕРИСТИКИ

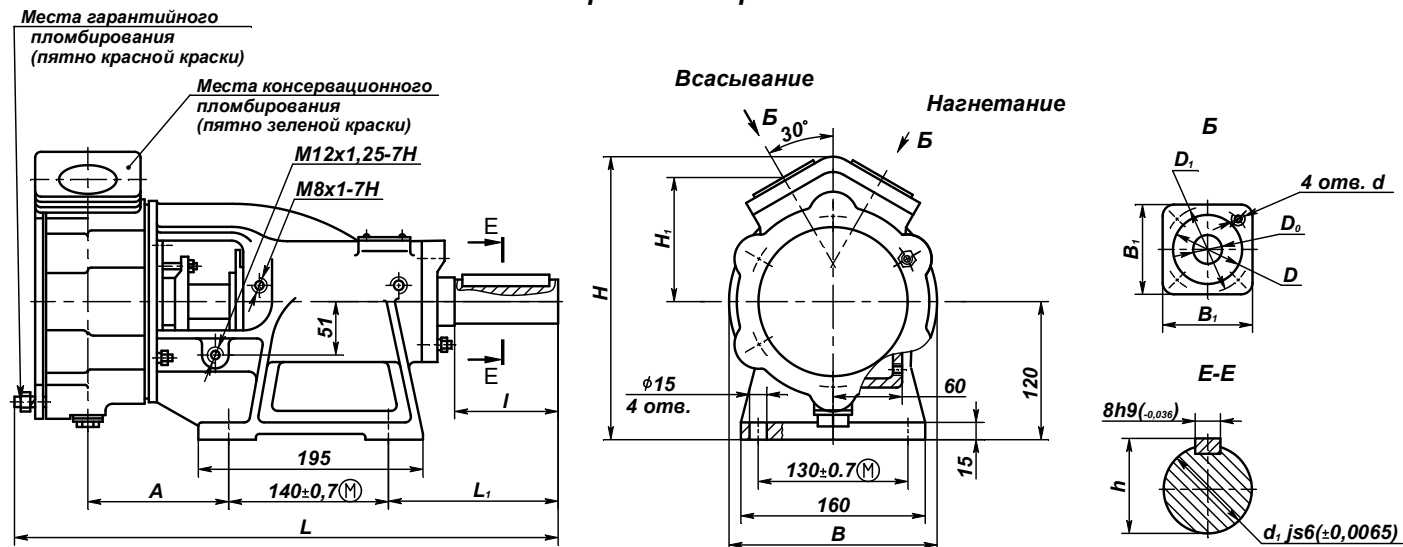
Таблица А.1-Гарантируемые виброшумовые характеристики агрегатов

Типоразмер агрегата	Уровень звука, дБА, на расстоянии 1м от наружного контура агрегата, не более	Среднеквадратическое значение виброскорости, мм/с, не более	
		В октавных полосах частот в диапазоне от 8 до 1000 Гц в местах крепления агрегатов к фундаменту	В диапазоне частот от 10 до 1000Гц в местах расположения подшипников по трем взаимно перпендикулярным направлениям
ВК (ВКС, ВКО) 1/16	80	0,9	1,58
ВК (ВКС, ВКО) 2/26			2,8
ВК (ВКС, ВКО) 4/28			4,5
ВК (ВКС, ВКО) 5/24			
ВК (ВКС, ВКО) 5/32			
ВК (ВКС, ВКО) 10/45			

Таблица А.2 - Гарантируемые виброшумовые характеристики агрегатов, предназначенных для установки на судах морского флота.

Типоразмер агрегата	Уровень звука, дБА, на расстоянии 1м от наружного контура агрегата, не более	Среднеквадратическое значение виброскорости, мм/с, не более	
		В октавных полосах частот в диапазоне от 8 до 1000 Гц в местах крепления агрегатов к фундаменту	В диапазоне частот от 10 до 1000Гц в местах расположения подшипников, по трем взаимно перпендикулярным направлениям
ВК, ВКС 1/16	80	0,9	1,58
ВК, ВКС 2/26			2,8
ВК, ВКС 4/28			4,5
ВК, ВКС 5/24			
ВК, ВКС 5/32			
ВК, ВКС 10/45			

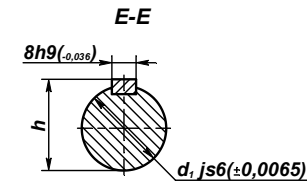
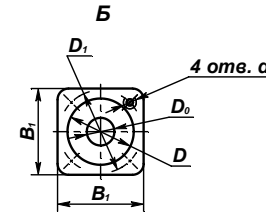
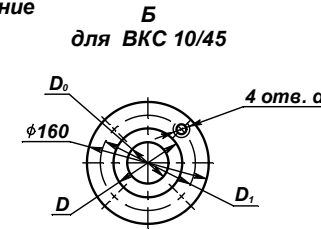
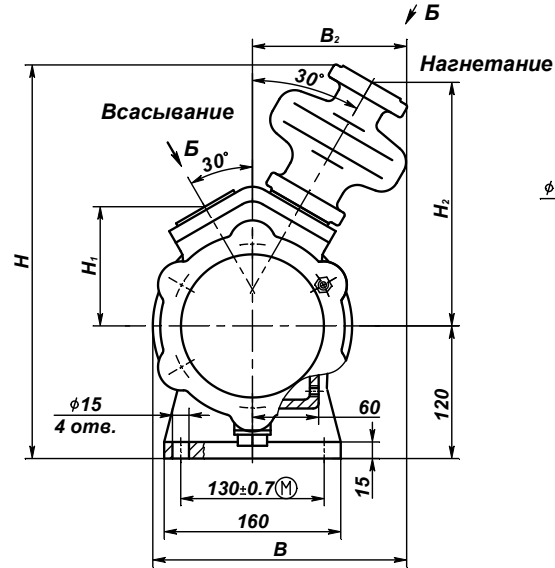
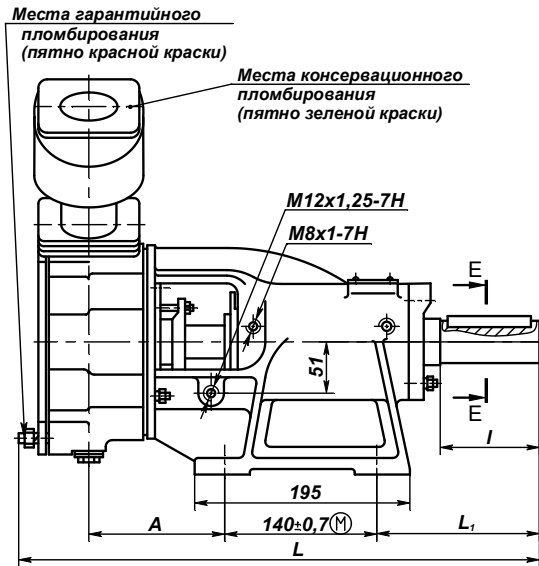
**Приложение Б  
(обязательное)  
Габаритный чертеж насосов ВК**



Размеры в мм.

Типоразмер насоса	L	L <sub>1</sub>	B	B <sub>1</sub>	H	H <sub>1</sub>	A	D <sub>0</sub>	D	D <sub>1</sub>	d	d <sub>1</sub>	h	I	Масса, кг, для исполнений							
															A	Б	К					
ВК 1/16	413	95	185	78	250	108	122	25	60	75	M10	25	28	50	26,2	30,9	27,9					
ВК 2/26	422		190	107		29,7		33,5	31,8													
ВК 4/28	434		204	100	254	110		40	80	100					28,0	36,8	34,9					
ВК 5/24	440		217	108	260	115		126	50	90					110	M12	28	31	60	33,7	39,4	38,3
ВК 5/32																				32,0	39,4	38,3
ВК 10/45	479	112	243	125	270	121	135	65	110	130	28	31	60	44,0	49,8	47,3						

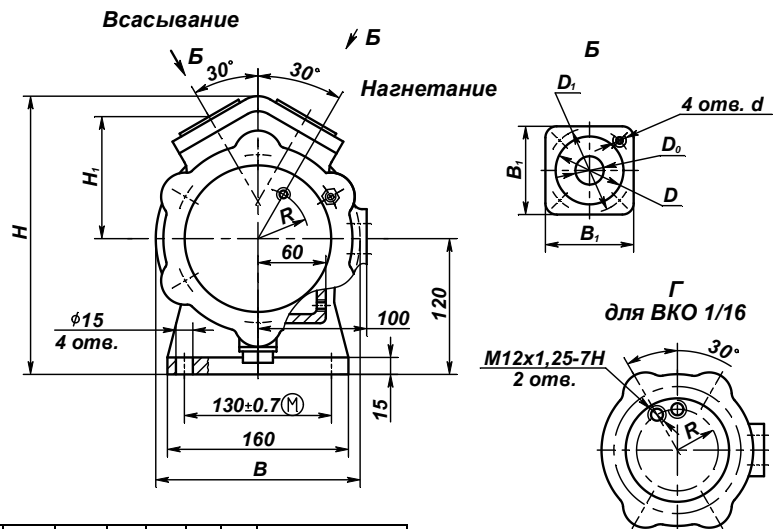
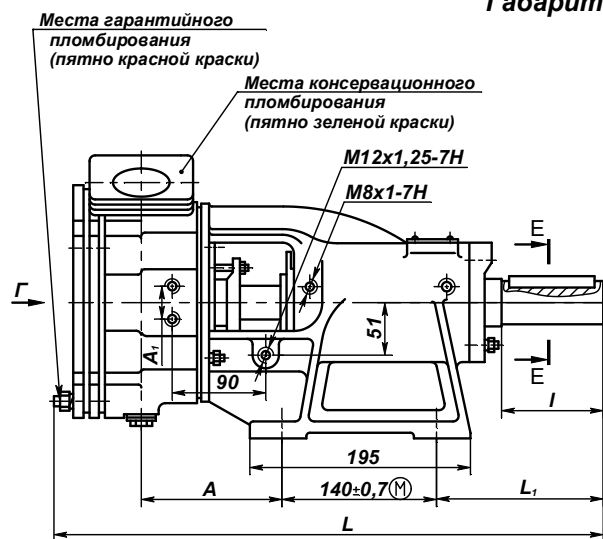
**Продолжение приложения Б  
Габаритный чертеж насосов ВКС**



Размеры в мм.

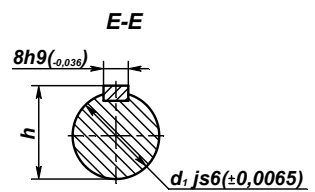
Типоразмер насоса	L	L <sub>1</sub>	B	B <sub>1</sub>	B <sub>2</sub>	H	H <sub>1</sub>	H <sub>2</sub>	A	D <sub>0</sub>	D	D <sub>1</sub>	d	d <sub>1</sub>	h	l	Масса, кг, для исполнений		
																	A	Б	К
ВКС 1/16	420	95	233	78	140	360	108	221	122	25	60	75	M10	25	28	50	29,7	34,0	33,0
ВКС 2/26	427		250	100	155	370	107	220		40	80	100					33,2	37,9	36,5
ВКС 4/28	434		260		160	366	110	223		35,6	39,0	38,0							
ВКС 5/24	440	95	269	108	162	374	115	228	126	50	90	110	M12	25	28	50	37,9	43,0	42,0
ВКС 5/32																	440	335	125

Продолжение приложения Б  
Габаритный чертеж насосов ВКО



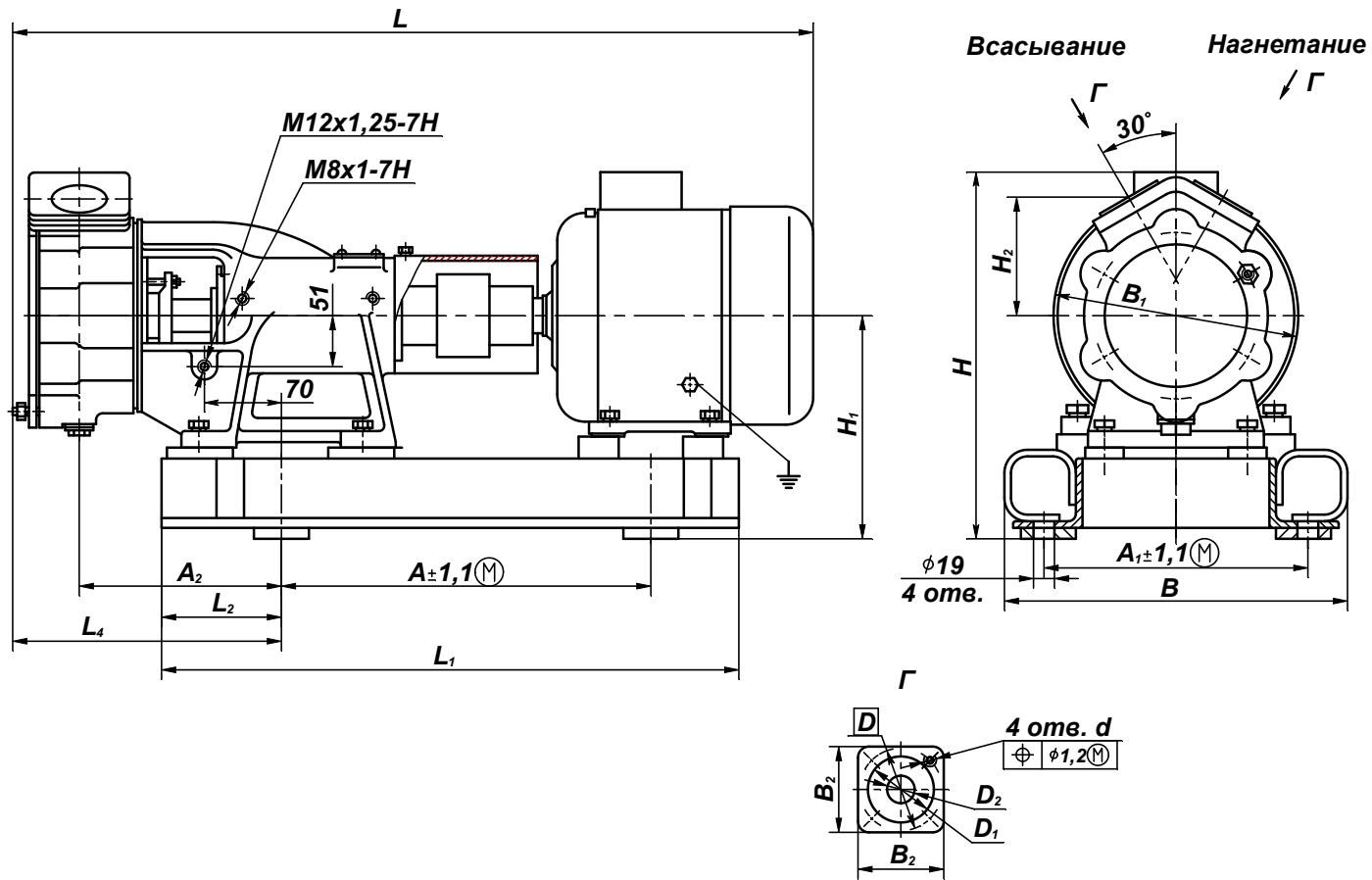
Размеры в мм.

Типоразмер насоса	L	L <sub>1</sub>	B	B <sub>1</sub>	H	H <sub>1</sub>	A	A <sub>1</sub>	D <sub>0</sub>	D	D <sub>1</sub>	d	d <sub>1</sub>	h	l	R	Масса, кг, для исполнений А	
																	55	29,8
ВКО 1/16	424	95	185	78	250	108	122	30	25	60	75	M10	25	28	50	55	29,8	
ВКО 2/26	448		100	107	40	80	100		68	32,4								
ВКО 4/28	454		196	100	254	110	126		72	36,5								
ВКО 5/24	460	112	210	108	260	115	126	60	65	110	130	M12	28	31	60	87	40,0	
ВКО 5/32																	79	40,0
ВКО 10/45	508	112	240	125	270	121	143	60	65	110	130	M12	28	31	60	87	50,0	





**Приложение В  
(обязательное)  
Габаритный чертеж агрегатов ВК**



Продолжение приложения В  
Габаритно-присоединительные размеры агрегатов ВК 1/16

Типоразмер двигателя	Мощность двигателя, кВт	Частота вращения (синхронная) с <sup>-1</sup> (об/мин)	Вид основания	Размеры в мм																	
				L	L <sub>1</sub>	L <sub>2</sub>	L <sub>3</sub> *	L <sub>4</sub>	B	B <sub>1</sub>	B <sub>2</sub>	H	H <sub>1</sub>	H <sub>2</sub>	A	A <sub>1</sub>	A <sub>2</sub>	D	D <sub>1</sub>	D <sub>2</sub>	d
<b>A80B4</b> <b>5A80MB4</b> <b>AIP80B4</b> <b>ADM80B4</b> <b>5A80MB4-0M2</b> <b>AIP80B4-0M2</b>	1,5	24(1450)	Рама	755	525	109	355	248	315	220	78	333	203	108	336	190	75	60	25	M10-7H	
			Плита		545	117	367		292			315	185								240
			Плита штамп.		510	102	349		332			310	180								285

\* Смотри приложение Г

Продолжение приложения В  
Габаритно-присоединительные размеры агрегатов ВК 2/26

Типоразмер двигателя	Мощность двигателя, кВт	Частота вращения $c^{-1}$ (об/мин)	Вид основания	Размеры в мм																	
				L	L <sub>1</sub>	L <sub>2</sub>	L <sub>3</sub> *	L <sub>4</sub>	B	B <sub>1</sub>	B <sub>2</sub>	H	H <sub>1</sub>	H <sub>2</sub>	A	A <sub>1</sub>	A <sub>2</sub>	D	D <sub>1</sub>	D <sub>2</sub>	d
AIP100L6, ADM100L6	2,2	16 (970)	Рама	835	580	102	433	257	300	240	100	344	198	107	379	250	190	100	80	40	M12-7H
			Плита		628	117	423		335			332	186		380	240					
			Плита штамп.		595	102	432		332			326	180		373	285					
Рама			863	580	102	433	300		370			198	379		250						
Плита				628	117	423	335		363			186	380		240						
Плита штамп.				595	102	432	332		357			180	373		285						
A100L6, 5A100L6 OM2	3,0	24 (1450)	Рама	820	555	102	433	300	328	198	365	250									
Плита штамп.			560		423		332	310	180	373	285										
Рама			805		555		433	300	344	198	365	250									
Плита штамп.				560	423		332	326	180	373	285										
AIP 100S4 ADM 100S4				805	555		433	300	344	198	365	250									
Плита штамп.			560		423		332	326	180	373	285										
Рама	555	433	300		344	198	365	250													
Плита штамп.	560	423	332	326	180	373	285														

\* Смотри приложение Г

Продолжение приложения В  
Габаритно-присоединительные размеры агрегатов ВК 2/26

Типоразмер двигателя	Мощность двигателя, кВт	Частота вращения $c^{-1}$ (об/мин)	Вид основания	Размеры в мм																	
				L	L <sub>1</sub>	L <sub>2</sub>	L <sub>3</sub> *	L <sub>4</sub>	B	B <sub>1</sub>	B <sub>2</sub>	H	H <sub>1</sub>	H <sub>2</sub>	A	A <sub>1</sub>	A <sub>2</sub>	D	D <sub>1</sub>	D <sub>2</sub>	d
АИР100L4 АДМ100L4 5А100L4ОМ2	4,0	24 (1450)	Рама	835	580	102	433	257	300	240	100	344	198	107	379	250	190	100	80	40	М12-7Н
			Плита		628	117	423		335			332	186		380	240					
			Плита штамп.		595	102	432		332			326	180		373	285					
Рама			580	433	300		370		198			379	250								
А100L4			Плита	863	628	117	423		335			363	186		380	240					
			Плита штамп.	595	102	432	332		357			180	373		285						
	Рама		925	630	109	497	290	388	203	413		240									
А112М4	5,5		Плита	925	650	117	474	292	383	198		400	325								
			Плита штамп.	620	102	480	370	365	180	400		325									
			Рама	885	630	109	497	290	363	203		413	240								
Плита			650		117	474	292	358	198	400		325									
Плита штамп.			620		102	480	370	340	180	400		325									
АИРМ112М4, АДМ112М4, АИРМ112М4ОМ2 АДМ112М4ОМ2		Рама	885	630	109	497	290	376	203	413	240										
		Плита		650	117	474	292	371	198	400	325										
		Плита штамп.		620	102	480	370	353	180	400	325										
АИРМ112М4		Рама	930	630	109	497	290	371	203	413	240										
		Плита		650	117	474	292	366	198	400	325										
		Плита штамп.		620	102	480	370	348	180	400	325										
5АМ112М4		Рама	930	630	109	497	290	371	203	413	240										
	Плита	650		117	474	292	366	198	400	325											
	Плита штамп.	620		102	480	370	348	180	400	325											

\* Смотри приложение Г

Продолжение приложения В  
Габаритно-присоединительные размеры агрегатов ВК 4/28

Типоразмер двигателя	Мощность двигателя, кВт	Частота вращения (синхронная) с <sup>-1</sup> (об/мин)	Вид основания	Размеры в мм																	
				L	L <sub>1</sub>	L <sub>2</sub>	L <sub>3</sub> *	L <sub>4</sub>	B	B <sub>1</sub>	B <sub>2</sub>	H	H <sub>1</sub>	H <sub>2</sub>	A	A <sub>1</sub>	A <sub>2</sub>	D	D <sub>1</sub>	D <sub>2</sub>	d
АИР112М4 АИРМ112М4ОМ2 АДМ112М4ОМ2	5,5	24(1450)	Рама	895	630	109	477	269	290	245	100	361	203	110	413	240	195	100	80	40	М12-7Н
			Плита		650	117	474		292			356	198								
			Плита штамп.		620	102	480		370			338	180								
5АМ112М4			Рама	942	630	109	477		290			371	203		413	240					
			Плита		650	117	474		292			366	198								
			Плита штамп.		620	102	480		370			348	180								
А112М4			Рама	937	630	109	477		290			388	203		413	240					
			Плита		650	117	474		292			383	198								
			Плита штамп.		620	102	480		370			365	180								
АДМ112М4			Рама	905	630	109	477		290			366	203		413	240					
			Плита		650	117	474		292			361	198								
			Плита штамп.		620	102	480		370			343	180								
А132S4	7,5	24(1450)	Рама	967	640	102	529	300	388	210	432	240									
			Плита		700	117	521	320	390	212											
АИРМ132S4 АИРМ132S4ОМ2			Рама	922	640	102	529	300	403	210											
			Плита		700	117	521	320	405	212											
АИР132S4			Рама	925	640	102	529	300	389	210											
			Плита		700	117	521	320	391	212											

\* Смотри приложение Г

Продолжение приложения В  
Габаритно-присоединительные размеры агрегатов ВК 5/24, 5/32

Типоразмер двигателя	Мощность двигателя, кВт	Частота вращения (синхронная) с <sup>-1</sup> (об/мин)	Вид основания	Размеры в мм																		
				L	L <sub>1</sub>	L <sub>2</sub>	L <sub>3</sub> *	L <sub>4</sub>	B	B <sub>1</sub>	B <sub>2</sub>	H	H <sub>1</sub>	H <sub>2</sub>	A	A <sub>1</sub>	A <sub>2</sub>	D	D <sub>1</sub>	D <sub>2</sub>	d	
АИРМ132S4 АИРМ132S4ОМ2	7,5	24(1450)	Рама	928	640	102	529	275	300	258	108	403	210	115	432	240	195	110	90	50	M12-7H	
			Плита		700	117	521		320			405	212									
Рама			973	640	102	529	300		388			210										
Плита				700	117	521	320		390			212										
АИРМ132М4 АИРМ132М4ОМ2	11		Рама	966	680	102	560		300			403	210									451
			Плита		700	117	557		320			405	212									432
А132М4			Рама	973	680	102	560		300			388	210									451
			Плита		700	117	557		320			390	212									432

\* Смотри приложение Г

Продолжение приложения В  
Габаритно-присоединительные размеры агрегатов ВК 10/45

Типоразмер двигателя	Мощность двигателя, кВт	Частота вращения (синхронная) с <sup>-1</sup> (об/мин)	Вид основания	Размеры в мм																													
				L	L <sub>1</sub>	L <sub>2</sub>	L <sub>3</sub> *	L <sub>4</sub>	B	B <sub>1</sub>	B <sub>2</sub>	H	H <sub>1</sub>	H <sub>2</sub>	A	A <sub>1</sub>	A <sub>2</sub>	D	D <sub>1</sub>	D <sub>2</sub>	d												
AIP160M4	18,5	24(1450)	Рама	1167	780	97	588	297	356	350	125	467	242	560	315	205	130	110	65	M12-7H	331												
			Плита		860	117	685														430	290											
Рама			1207	780	97	588	331														484	290											
Плита				860	117	685	430																										
5A160M4 4AM160M4OM2	22		Рама	1137	777	97	588														356	350	125	522	121	560	315	205	130	110	65	M12-7H	507
A180S4			1152	724																													
AIP180M4	30		Рама	1187	815	117	733														356	350	125	522	262	560	315	205	130	110	65	M12-7H	507
			Плита		900																												
4AMH180S4 4AM180M4 4AM180M4OM2		Рама	1087	815	97	724	356	552																									
		Плита		900	117	733	430																										
A180M4		Рама	1212	815	97	724	356	507																									
		Плита		900	117	733	430																										

\* Смотри приложение Г

Продолжение приложения В

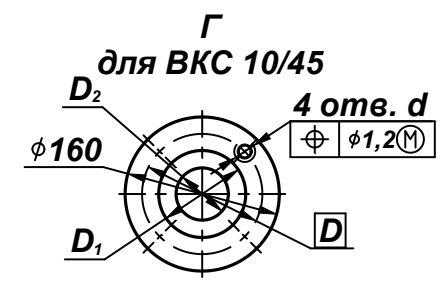
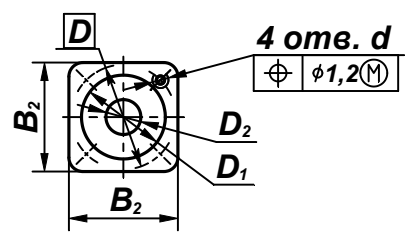
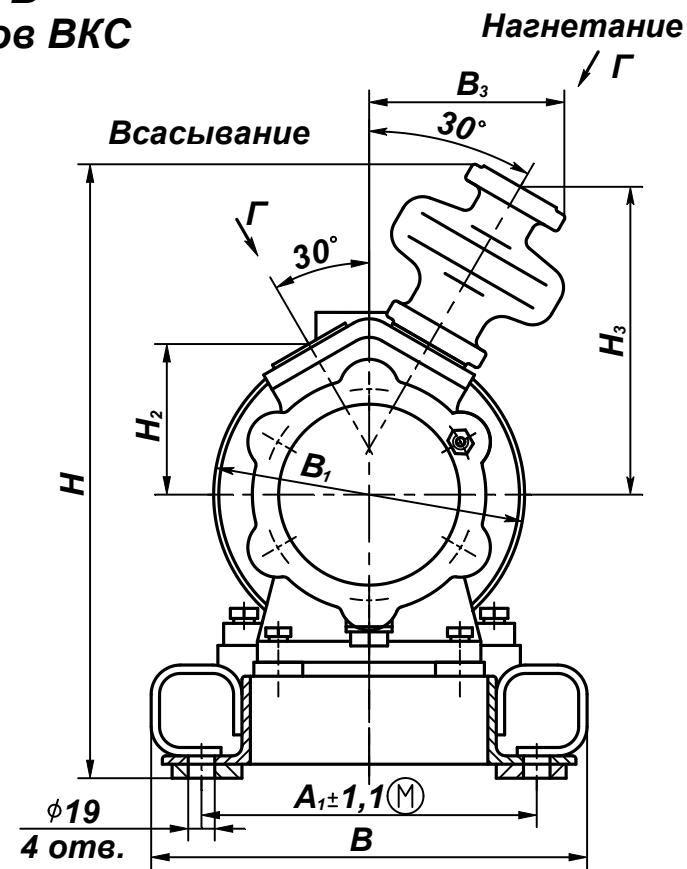
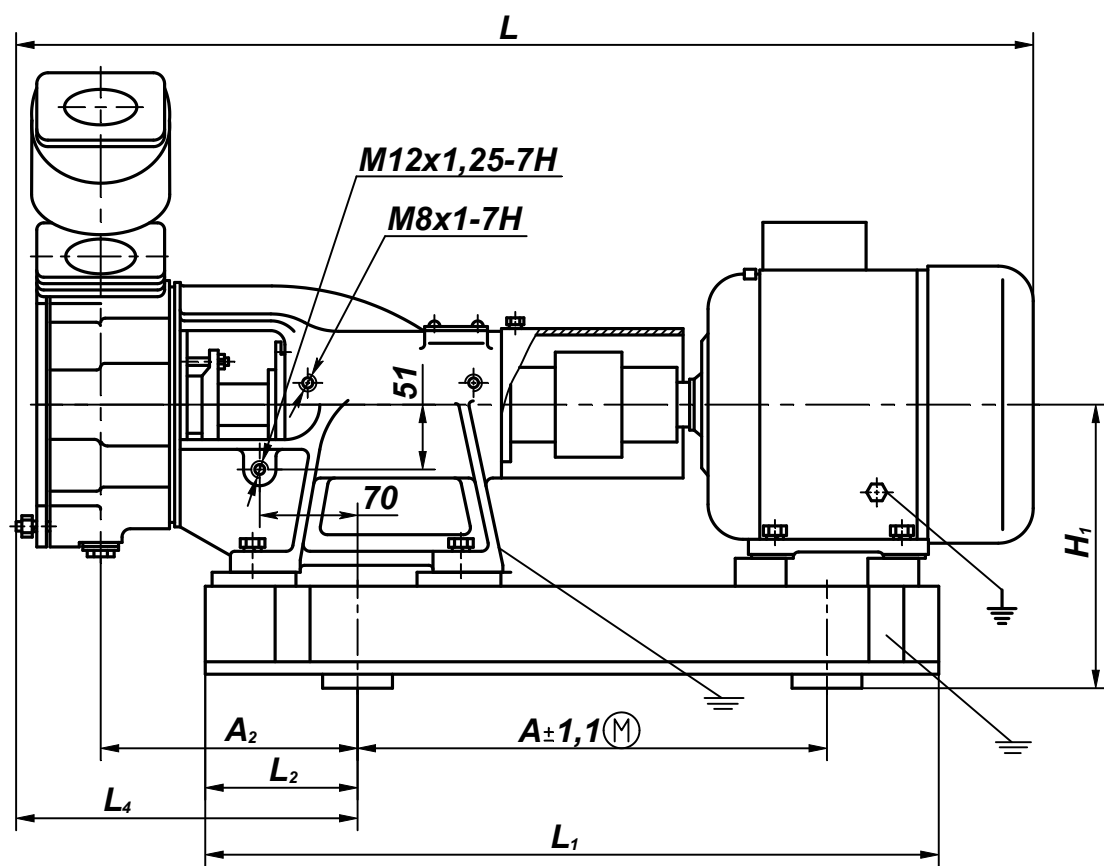
Типо-размер агрегата	Типоразмер двигателя	Масса, кг, для исполнений								
		А			Б			К		
		На раме	На плите	На плите штампов	На раме	На плите	На плите штампов	На раме	На плите	На плите штампов
ВК 1/16	А80В4	59	57	56	64	61	60	61	58	57
	5А80МВ4	58	56	55	63	60	59	60	57	56
	АИР80В4	57	55	54	62	59	58	59	56	55
	АДМ80В4	58	56	55	63	60	59	57	57	56
	5А80МВ4-ОМ2									
	АИР80В4-ОМ2	57	55	54	62	59	58	59	56	55
ВК 2/26	АИР100L6	71	76	72	75	80	76	73	79	75
	АДМ100L6	75	80	76	78	83	80	77	82	78
	А100L6									
	5А100L6 ОМ2	65	-	67	69	-	71	67	-	69
	А100S4									
	5А100S4 ОМ2	67	-	69	71	-	73	69	-	71
	АИР100S4									
	АДМ100S4	71	-	72	75	-	76	73	-	74
	АИР100L4	73	79	74	77	82	78	75	81	77
	АДМ100L4	77	83	79	81	86	82	79	85	81
	5А100L4-ОМ2	79	85	81	83	88	84	81	87	83
	А100L4	75	80	76	79	84	80	77	82	78
	А112М4	96	103	99	100	107	103	98	105	101
	АИР112М4	83	90	86	87	94	90	86	92	88
	АДМ112М4	91	98	93	95	102	97	93	100	96
	АИРМ112М4 ОМ2	94	101	97	98	105	101	97	103	99
	АДМ112М4ОМ2									
	АИРМ112М4	101	108	104	105	112	108	104	110	106
	5АМ112М4									
	ВК 4/28	АИР112М4	87	94	89	96	102	98	94	100
АИРМ112М4 ОМ2										
АДМ112М4ОМ2		100	107	102	109	115	111	107	113	109
5АМ112М4										
А112М4		82	89	84	91	97	93	89	95	91
АДМ112М4		90	97	92	99	105	101	97	103	99
А132S4		99	108	-	107	118	-	105	116	-
АИРМ132S4		117	127	-	125	136	-	123	134	-
АИРМ132S4ОМ2										
АИР132S4	108	119	-	117	127	-	115	126	-	
ВК 5/24 ВК 5/32	АИРМ132S4	123	133	-	128	138	-	127	137	-
	АИРМ132S4ОМ2									
	А132S4	105	115	-	110	120	-	109	119	-
	АИРМ132М4	136	146	-	142	152	-	141	151	-
	АИРМ132М4ОМ2									
А132М4	113	123	-	118	129	-	117	127	-	



Продолжение приложения В

Типо- размер агрегата	Типоразмер двигателя	Масса, кг, для исполнений								
		А			Б			К		
		На раме	На плите	На плите штампов	На раме	На плите	На плите штампов	На раме	На плите	На плите штампов
ВК 10/45	АИР160М4	214	215	-	220	221	-	218	219	-
	5А160М4	212	213	-	218	219	-	216	217	-
	4АМ160М4ОМ2	215	216	-	221	222	-	219	220	-
	АИР180S4	244	-	-	250	-	-	248	-	-
	А180S4	231	-	-	237	-	-	235	-	-
	4АМ180S4	245	216	-	252	-	-	250	-	-
	4АМ180S4ОМ2									
	АИР180М4	264	265	-	270	271	-	268	269	-
	4АМН180S4	244	245	-	250	251	-	248	249	-
	4АМ180М4	264	265	-	270	271	-	268	269	-
	4АМ180М4ОМ2									
	А180М4									

Продолжение приложения В  
Габаритный чертеж агрегатов ВКС



Продолжение приложения В  
Габаритно-присоединительные размеры агрегатов ВКС 1/16

Типоразмер двигателя	Мощность двигателя, кВт	Частота вращения (синхронная) с <sup>-1</sup> (об/мин)	Вид основания	Размеры в мм																			
				L	L <sub>1</sub>	L <sub>2</sub>	L <sub>3</sub> *	L <sub>4</sub>	B	B <sub>1</sub>	B <sub>2</sub>	B <sub>3</sub>	H	H <sub>1</sub>	H <sub>2</sub>	H <sub>3</sub>	A	A <sub>1</sub>	A <sub>2</sub>	D	D <sub>1</sub>	D <sub>2</sub>	d
A80B4 5A80MB4 AIP80B4 ADM80B4 5A80MB4-OM2 AIP80B4-OM2	1,5	24(1450)	Рама	762	525	109	355	255	315	220	78	140	443	203	108	221	336	240	190	75	60	25	M10-7H
			Плита		545	117	367		292				425	185				285					
			Плита штамп.		510	102	349		332				420	180				285					

\* Смотри приложение Г

Продолжение приложения В  
Габаритно-присоединительные размеры агрегатов ВКС 2/26

Типоразмер двигателя	Мощность двигателя, кВт	Частота вращения (синхронная) с <sup>-1</sup> (об/мин)	Вид основания	Размеры в мм																					
				L	L <sub>1</sub>	L <sub>2</sub>	L <sub>3</sub> *	L <sub>4</sub>	B	B <sub>1</sub>	B <sub>2</sub>	B <sub>3</sub>	H	H <sub>1</sub>	H <sub>2</sub>	H <sub>3</sub>	A	A <sub>1</sub>	A <sub>2</sub>	D	D <sub>1</sub>	D <sub>2</sub>	d		
АИР100 L6 АДМ100 L6	2,2	16(970)	Рама	840	580	102	433	262	300	240	100	155	448	198	107	220	379	250	192	100	80	40	M12-7H		
			Плита		628	117	423		335				436	186			380	240							
			Плита штамп.		595	102	432		332				430	180			373	285							
Рама			580	433	300		448		198				379	250											
А100 L6 5А100L6ОМ2			3	24(1450)	Плита	870	628		117				423	335			436	186						380	240
					Плита штамп.		595		102				432	332			430	180						373	285
	Рама	555			433		300	448		198	365	250													
А100 S4 5А100S4ОМ2	3	24(1450)			Плита штамп.	825	560	102	423	332	430	180	373	285											
					Рама		555		433	300	448	198	365	250											
АИР 100S4 АДМ 100S4					3		24(1450)	Плита штамп.	808	560	102	423	332	430	180	373	285								
			Рама	555		433		300		448		198	365	250											

\* Смотри приложение Г

Продолжение приложения В  
Габаритно-присоединительные размеры агрегатов ВКС 2/26

Типоразмер двигателя	Мощность двигателя, кВт	Частота вращения (синхронная) с <sup>-1</sup> (об/мин)	Вид основания	Размеры в мм																										
				L	L <sub>1</sub>	L <sub>2</sub>	L <sub>3</sub> *	L <sub>4</sub>	B	B <sub>1</sub>	B <sub>2</sub>	B <sub>3</sub>	H	H <sub>1</sub>	H <sub>2</sub>	H <sub>3</sub>	A	A <sub>1</sub>	A <sub>2</sub>	D	D <sub>1</sub>	D <sub>2</sub>	d							
АИР100 L4 АДМ100 L4 5А100L4 ОМ2	4	24(1450)	Рама	840	580	102	433	262	300	240	100	155	448	198	107	220	379	250	192	100	80	40	М12-7H							
			Плита		628	117	423		335				436	186			380	240												
			Плита штамп.		595		432		332				430	180			373	285												
Рама			868	580	102	433	300		448				198	379			250													
Плита				628	117	423	335		436				186	380			240													
Плита штамп.				595	102	432	332		430				180	373			285													
А100 L4	4		24(1450)	Рама	930	630	109	497	290	250			453	203			107	220						413	240	192	100	80	40	М12-7H
				Плита		650	117	474	292				448	198										400	325					
				Плита штамп.		620	102	480	370				430	180										400	325					
Рама				888	630	109	497	290	453				203	413										240						
Плита					650	117	474	292	448				198	400										325						
Плита штамп.					620	102	480	370	430				180	400										325						
АИР112 М4 АДМ112 М4 АИРМ112М4ОМ2 АДМ112М4ОМ2	5,5	24(1450)		Рама	890	630	109	497	290	250	453	203	107	220	413	240			192	100	80	40	М12-7H							
				Плита		650	117	474	292		448	198			400	325														
				Плита штамп.		620	102	480	370		430	180			400	325														
Рама				935	630	109	497	290	453		203	413			240															
Плита					650	117	474	292	448		198	400			325															
Плита штамп.					620	102	480	370	430		180	400			325															
АИРМ112 М4	5,5		24(1450)	Рама	935	630	109	497	290	250	453	203			107	220	413	240						192	100	80	40	М12-7H		
				Плита		650	117	474	292		448	198					400	325												
				Плита штамп.		620	102	480	370		430	180					400	325												
Рама				935	630	109	497	290	453		203	413					240													
Плита					650	117	474	292	448		198	400					325													
Плита штамп.					620	102	480	370	430		180	400					325													
5АМ112 М4	5,5	24(1450)		Рама	935	630	109	497	290	250	453	203	107	220			413	240	192	100	80	40	М12-7H							
				Плита		650	117	474	292		448	198					400	325												
				Плита штамп.		620	102	480	370		430	180					400	325												

\* Смотри приложение Г

Продолжение приложения В  
Габаритно-присоединительные размеры агрегатов ВКС 4/28

Типоразмер двигателя	Мощность двигателя, кВт	Частота вращения (синхронная) с <sup>-1</sup> (об/мин)	Вид основания	Размеры в мм																			
				L	L <sub>1</sub>	L <sub>2</sub>	L <sub>3</sub> *	L <sub>4</sub>	B	B <sub>1</sub>	B <sub>2</sub>	B <sub>3</sub>	H	H <sub>1</sub>	H <sub>2</sub>	H <sub>3</sub>	A	A <sub>1</sub>	A <sub>2</sub>	D	D <sub>1</sub>	D <sub>2</sub>	d
АИР112 М4 АИРМ112М4ОМ2 АДМ112М4ОМ2	5,5	24(1450)	Рама	895	630	109	477	269	290	245	100	160	449	203	110	223	413	240	195	100	80	40	М12-7Н
			Плита		650	117	474		292				444	198			400	325					
			Плита штамп.		620	102	480		370				426	180			413	240					
5АМ112 М4			Рама	942	630	109	477		290				449	203			413	240					
			Плита		650	117	474		292				444	198			400	325					
			Плита штамп.		620	102	480		370				426	180			413	240					
А112 М4			Рама	937	630	109	477		290				449	203			413	240					
			Плита		650	117	474		292				444	198			400	325					
			Плита штамп.		620	102	480		370				426	180			413	240					
АДМ112 М4			Рама	905	630	109	477		290				449	203			413	240					
			Плита		650	117	474		292				444	198			400	325					
			Плита штамп.		620	102	480		370				426	180			413	240					
А132 S4	7,5	24(1450)	Рама	967	640		529	300	456	210	432	240											
			Плита		700	117	521	320	458	212													
АИРМ132 S4 АИРМ132S4ОМ2			Рама	922	640	102	529	300	456	210													
			Плита		700	117	521	320	458	212													
АИР132 S4			Рама	925	640	102	529	300	456	210													
			Плита		700	117	521	320	458	212													

\* Смотри приложение Г

Продолжение приложения В  
Габаритно-присоединительные размеры агрегатов ВКС 5/24, 5/32

Типоразмер двигателя	Мощность двигателя, кВт	Частота вращения (синхронная) с <sup>-1</sup> (об/мин)	Вид основания	Размеры в мм																				
				L	L <sub>1</sub>	L <sub>2</sub>	L <sub>3</sub> *	L <sub>4</sub>	B	B <sub>1</sub>	B <sub>2</sub>	B <sub>3</sub>	H	H <sub>1</sub>	H <sub>2</sub>	H <sub>3</sub>	A	A <sub>1</sub>	A <sub>2</sub>	D	D <sub>1</sub>	D <sub>2</sub>	d	
АИРМ132S4 АИРМ132S4ОМ2	7,5	24(1450)	Рама	928	640	102	529	275	300	258	108	162	464	210	115	228	432	240	195	110	90	50	M12-7H	
Плита			700		117	521	320		466				212											
Рама			973	640	102	529	300		464				210											
Плита				700	117	521	320		466				212											
АИРМ132М4 АИРМ132М4ОМ2	11		Рама	966	680	102	560		300				464	210										451
Плита			700		117	557	320		466				212	432										
АИРМ132М4			973	680	102	560	300		464				210	451										
Плита				700	117	557	320		466				212	432										

\* Смотри приложение Г

Продолжение приложения В  
Габаритно-присоединительные размеры агрегатов ВКС 10/45

Типоразмер двигателя	Мощность двигателя, кВт	Частота вращения (синхронная) с <sup>-1</sup> (об/мин)	Вид основания	Размеры в мм																																
				L	L <sub>1</sub>	L <sub>2</sub>	L <sub>3</sub> *	L <sub>4</sub>	B	B <sub>1</sub>	B <sub>2</sub>	B <sub>3</sub>	H	H <sub>1</sub>	H <sub>2</sub>	H <sub>3</sub>	A	A <sub>1</sub>	A <sub>2</sub>	D	D <sub>1</sub>	D <sub>2</sub>	d													
АИР160М4	18,5	24(1450)	Рама	1167	780	97	588	297	331	350	125	215	547	242	121	261	560	205	130	110	65	M12-7H	290													
			Плита		860	117	685		430														315													
Рама			1207	780	97	588	331		290																											
Плита				860	117	685	430																													
5А160М4 4АМ160М4ОМ2	22		Рама	1137	777	97	588		356														350	125	215	567	262	121	261	560	205	130	110	65	M12-7H	315
А180S4			Рама	1152																																
АИР180М4	30		Рама	1187	815	97	724		356														350	125	215	567	262	121	261	560	205	130	110	65	M12-7H	315
			Плита		900	117	733																													
4АМН180S4 4АМ180М4 4АМ180М4ОМ2		1087	Рама	815	97	724	356	350	125	215	567	262	121	261	560	205	130	110	65	M12-7H	315															
			Плита	900	117	733	430																													
А180М4		1212	Рама	815	97	724	356	350	125	215	567	262	121	261	560	205	130	110	65	M12-7H	315															
			Плита	900	117	733	430																													

\* Смотри приложение Г



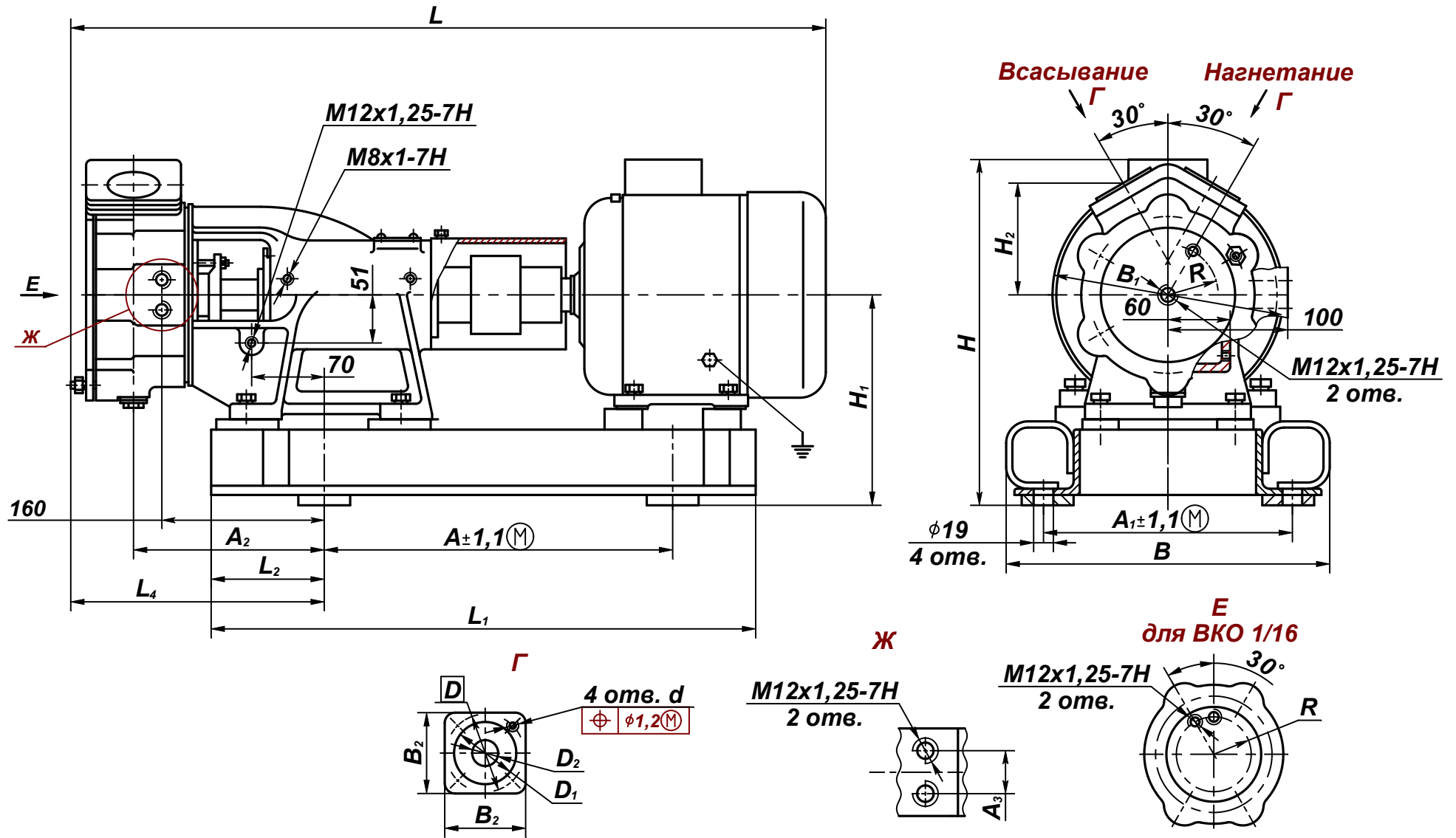
Продолжение приложения В

Типоразмер агрегата	Типоразмер двигателя	Масса, кг, для исполнений								
		А			Б			К		
		На раме	На плите	На плите штампов	На раме	На плите	На плите штампов	На раме	На плите	На плите штампов
ВКС 1/16	A80B4	63	60	59	67	64	64	66	63	63
	5A80MB4	62	59	58	66	63	63	65	62	62
	AIP80B4	61	58	57	65	62	62	64	61	61
	ADM80B4	62	59	58	66	63	63	65	62	62
	5A80MB4OM2									
AIP80B4OM2	61	58	57	65	62	62	64	61	61	
ВКС 2/26	AIP100L6	74	80	75	79	84	80	78	84	80
	ADM100L6	78	83	79	82	87	84	82	87	83
	A100L6									
	5A100L6OM2									
	A100S4	69	-	70	74	-	75	72	-	73
	5A100S4OM2									
	AIP100S4	71	-	72	76	-	77	74	-	75
	ADM100S4	75	-	76	79	-	80	78	-	79
	AIP100L4	77	82	78	81	87	83	80	86	82
	ADM100L4	81	86	82	85	91	86	84	90	85
	5A100L4OM2	83	88	84	88	93	89	87	92	88
	A100L4	78	84	79	83	88	84	82	87	83
	A112M4	100	107	102	105	111	107	104	110	106
	AIP112M4	87	114	89	96	98	94	91	97	93
	ADM112M4	94	101	97	99	106	102	98	105	101
	AIPRM112M4OM2	98	105	100	103	109	105	102	108	104
	ADM112M4OM2									
AIPRM112M4										
5AM112M4	105	112	107	110	116	112	109	115	111	
ВКС 4/28	AIP112M4	94	101	97	98	105	100	97	104	99
	AIPRM112M4OM2									
	ADM112M4OM2									
	5AM112M4	107	114	110	111	118	113	110	117	112
	A112M4	89	96	92	93	100	95	92	99	94
	ADM112M4	97	104	100	101	108	103	100	107	102
	A132S4	106	116	-	110	120	-	109	119	-
	AIPRM132S4	124	134	-	128	138	-	127	137	-
	AIPRM132S4OM2									
AIP132S4	116	126	-	119	130	-	118	129	-	
ВКС 5/24 ВКС 5/32	AIPRM132S4	127	137	-	132	142	-	131	141	-
	AIPRM132S4OM2									
	A132S4	109	119	-	114	124	-	113	123	-
	AIPRM132M4	140	150	-	145	156	-	144	155	-
	AIPRM132M4OM2									
A132M4	117	127	-	122	132	-	121	131	-	

Продолжение приложения В

Типоразмер агрегата	Типоразмер двигателя	Масса, кг, для исполнений								
		А			Б			К		
		На раме	На плите	На плите штампов	На раме	На плите	На плите штампов	На раме	На плите	На плите штампов
ВКС 10/45	АИР160М4	218	219	-	225	226	-	224	223	-
	5А160М4	216	217	-	223	222	-	222	221	-
	4АМ160М4ОМ2									
	АИР180S4	248	-	-	255	-	-	254	-	-
	А180S4	235	-	-	242	-	-	241	-	-
	4АМ180S4									
	4АМ180S4ОМ2									
	АИР180М4	268	269	-	275	276	-	274	275	-
	4АМН180М4	248	249	-	255	256	-	254	255	-
	4АМ180М4	268	269	-	275	276	-	274	275	-
	4АМ180М4ОМ2									
	А180М4									

**Продолжение приложения В  
Габаритный чертеж агрегатов ВКО**



Продолжение приложения В  
Габаритно-присоединительные размеры агрегатов ВКО 1/16

Типоразмер двигателя	Мощность двигателя, кВт	Частота вращения (синхронная) с <sup>-1</sup> (об/мин)	Вид основания	Размеры в мм																			
				L	L <sub>1</sub>	L <sub>2</sub>	L <sub>3</sub> *	L <sub>4</sub>	B	B <sub>1</sub>	B <sub>2</sub>	H	H <sub>1</sub>	H <sub>2</sub>	A	A <sub>1</sub>	A <sub>2</sub>	A <sub>3</sub>	D	D <sub>1</sub>	D <sub>2</sub>	d	R
A80B4 5A80MB4 AIP80B4 ADM80B4	1,5	24(1450)	Рама		525	109	355		315			333	203										
			Плита	765	545	117	367	260	292	220	78	315	185	108	336	240	190	30	75	60	25	M10-7H	55
			Плита штамп.		510	102	349		332			310	180			285							

\* См. приложение Г

Продолжение приложения В  
Габаритно-присоединительные размеры агрегатов ВКО 2/26

Типоразмер двигателя-	Мощность двигателя, кВт	Частота вращения (синхронная) с <sup>-1</sup> (об/мин)	Вид основания	Размеры в мм																			
				L	L <sub>1</sub>	L <sub>2</sub>	L <sub>3</sub> *	L <sub>4</sub>	B	B <sub>1</sub>	B <sub>2</sub>	H	H <sub>1</sub>	H <sub>2</sub>	A	A <sub>1</sub>	A <sub>2</sub>	A <sub>3</sub>	D	D <sub>1</sub>	D <sub>2</sub>	d	R
АИР100L6 АДМ100L6	2,2	16(970)	Рама	860	580	102	433	284	300	240	100	344	198	107	379	250	190	30	100	80	40	M12-7H	68
			Плита		628	117	423		335			332	186		380	240							
			Плита штамп.		595	102	432		332			180	373		285								
А100L6			Рама	890	580	102	433		300			370	198		379	250							
			Плита		628		117		423			335	186		380	240							
			Плита штамп.		595		432		332			180	373		285								
А100S4	3	24(1450)	Рама	845	555	102	433	300	328	198	365	250											
			Плита штамп.		560		423	332	180	373	285												
АИР100S4 АДМ100S4			Рама	830	555		433	300	344	198	365	250											
			Плита штамп.		560		423	332	180	373	285												

\* Смотри приложение Г

Продолжение приложения В  
Габаритно-присоединительные размеры агрегатов ВКО 2/26

Типоразмер двигателя	Мощность двигателя, кВт	Частота вращения (синхронная с <sup>-1</sup> (об/мин)	Вид основания	Размеры в мм																			
				L	L <sub>1</sub>	L <sub>2</sub>	L <sub>3</sub>	L <sub>4</sub>	B	B <sub>1</sub>	B <sub>2</sub>	H	H <sub>1</sub>	H <sub>2</sub>	A	A <sub>1</sub>	A <sub>2</sub>	A <sub>3</sub>	D	D <sub>1</sub>	D <sub>2</sub>	d	R
АИР100L4 АДМ100L4	4	24(1450)	Рама	860	580	102	433	284	300	240	100	344	198	107	379	250	190	30	100	80	40	M12-7H	68
			Плита		628	117	423		335			332	186		380	240							
			Плита штамп.		595	102	432		332			180	373		285								
Рама			890	580		433	300			375		198	379		250								
Плита				628	117	423	335		186	380		240											
Плита штамп.				595	102	432	332		180	373		285											
А100L4	890		628	117	423	335	186	380	240														
			Плита штамп.	595	102	432	332	180	373	285													
			Рама	951	630	109	497	290		388	203	413	240										
Плита	650		117		474	292		383	198	400	325												
Плита штамп.	620		102		480	370		365	180	400	325												
АИР112M4 АДМ112M4	5,5		24(1450)	Рама	910	630	109	497	290	250	366	203	413	240									
		Плита		650		117	474	292	361		198	400	325										
		Плита штамп.		620		102	480	370	343		180	400	325										
Рама		910		630	109	497	290		376		203	413	240										
Плита				650	117	474	292		371		198	400	325										
Плита штамп.				620	102	480	370	353	180		400	325											
АИРМ112M4		910		630	109	497	290		376	203	413	240											
				Плита	650	117	474	292		371	198	400	325										
				Плита штамп.	620	102	480	370	353	180	400	325											
5AM112M4		950		Рама	950	630	109	497	290		371	203	413	240									
				Плита		650	117	474	292		366	198	400	325									
				Плита штамп.		620	102	480	370		348	180	400	325									

\*Смотри приложение Г

Продолжение приложения В  
Габаритно-присоединительные размеры агрегатов ВКО 4/28

Типоразмер двигателя	Мощность двигателя, кВт	Частота вращения (синхронная) с <sup>-1</sup> (об/мин)	Вид основания	Размеры в мм																				
				L	L <sub>1</sub>	L <sub>2</sub>	L <sub>3</sub> *	L <sub>4</sub>	B	B <sub>1</sub>	B <sub>2</sub>	H	H <sub>1</sub>	H <sub>2</sub>	A	A <sub>1</sub>	A <sub>2</sub>	A <sub>3</sub>	D	D <sub>1</sub>	D <sub>2</sub>	d	R	
АИР112М4	5,5	24(1450)	Рама	915	630	109	477	290	290	245	100	361	203	110	413	240	196	30	100	80	40	M12-7H	72	
			Плита		650	117	474		292			356	198											
			Плита штамп.		620	102	480		370			338	180											400
Рама			962	630	109	477	290		371			203	413		240									
Плита				650	117	474	292		366			198												
Плита штамп.				620	102	480	370		348			180				400								325
Рама			957	630	109	477	290		388			203	413		240									
Плита				650	117	474	292		383			198												
Плита штамп.				620	102	480	370		365			180				400								325
Рама			915	630	109	477	290		366			203	413		240									
Плита				650	117	474	292		361			198												
Плита штамп.				620	102	480	370		343			180				400								325
Рама	987	640	102	529	300	388	210	432	240															
Плита		700	117	521	320	390	212																	
Рама	942	640	102	529	300	403	210																	
Плита		700	117	521	320	405	212																	
Рама	945	640	102	529	300	389	210																	
Плита		700	117	521	320	391	212																	

\* Смотри приложение Г

Продолжение приложения В  
Габаритно-присоединительные размеры агрегатов ВКО 5/24; 5/32

Типоразмер двигателя	Мощность двигателя, кВт	Частота вращения (синхронная) с <sup>-1</sup> (об/мин)	Вид основания	Размеры в мм																				
				L	L <sub>1</sub>	L <sub>2</sub>	L <sub>3</sub> *	L <sub>4</sub>	B	B <sub>1</sub>	B <sub>2</sub>	H	H <sub>1</sub>	H <sub>2</sub>	A	A <sub>1</sub>	A <sub>2</sub>	A <sub>3</sub>	D	D <sub>1</sub>	D <sub>2</sub>	d	R	
АИРМ132S4	7,5	24(1450)	Рама	948	640	102	541	296	300	258	108	403	210	115	432	240	196	30	110	90	50	M12-7H	79	
Плита			700		117	540	320		405			212												
А132S4			993	640	102	541	300		388			210												
Плита				700	117	540	320		390			212												
АИРМ132M4	11		Рама	986	680	102	541		300			403	210											451
Плита			700		117	540	320		405			212	432											
А132M4			993	680	102	541	300		388			210	451											
				Плита	700	117	540		320			390	212											432

\* Смотри приложение Г



Продолжение приложения В  
Габаритно-присоединительные размеры агрегатов ВКО 10/45

Типоразмер двигателя	Мощность двигателя, кВт	Частота вращения (синхронная) с <sup>-1</sup> (об/мин)	Вид основания	Размеры в мм																																																													
				L	L <sub>1</sub>	L <sub>2</sub>	L <sub>3</sub> *	L <sub>4</sub>	B	B <sub>1</sub>	B <sub>2</sub>	H	H <sub>1</sub>	H <sub>2</sub>	A	A <sub>1</sub>	A <sub>2</sub>	A <sub>3</sub>	D	D <sub>1</sub>	D <sub>2</sub>	d	R																																										
AIP160M4	18,5	24(1450)	Рама	1196	780	97	690	325	331	350	125	467	242	560	290	213	60	130	110	65	M12-7H	87																																											
			Плита		860	117	698		430														315																																										
Рама			1236	780	97	690	331		484														290																																										
Плита				860	117	698	430																																																										
AIP180S4 4AM180S4	22		Рама	1166	777	97	690		325														356	350	125	522	262	560	315	213	60	130	110	65	M12-7H	87																													
Рама			1181	507																																																													
AIP180M4	30		Рама	1216	815	117	735																325														430	350	125	522	262	560	315	213	60	130	110	65	M12-7H	87															
			Плита		900		740																																												430														
4AMH180S4 4AM180M4		30	Рама	1116	815	117	735	325		356	350	125	552	262	560	315	213	60	130	110	65	M12-7H															87																												
			Плита		900		740																																												430														
A180M4			30	Рама	1241	815	117			735																																									325	356	350	125	507	262	560	315	213	60	130	110	65	M12-7H	87
				Плита		900				740																																																							

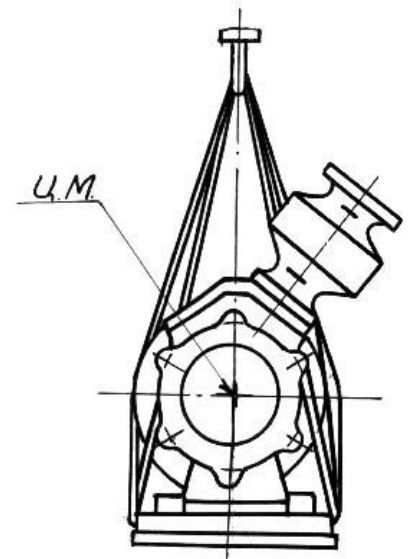
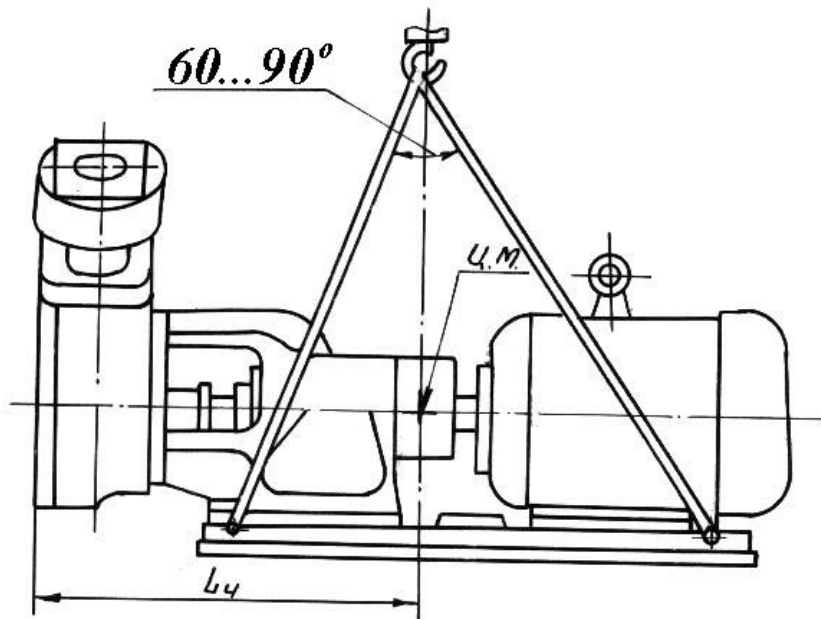
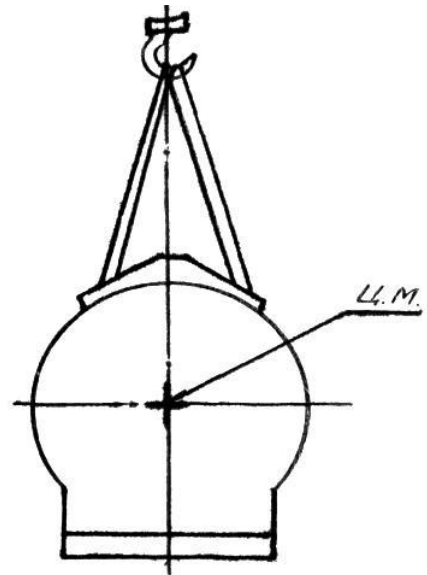
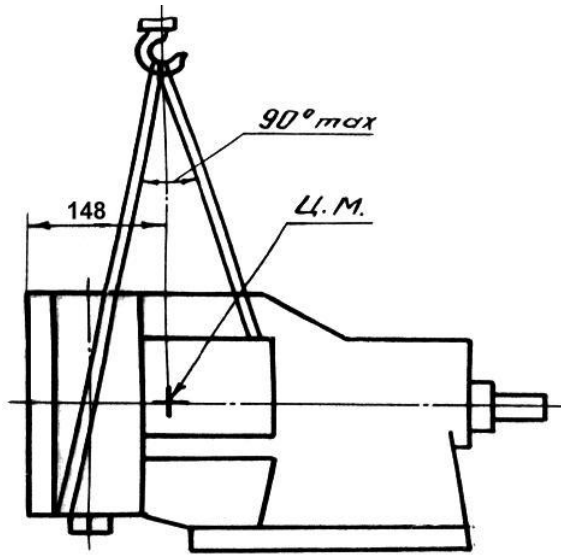
\* Смотри приложение Г

Продолжение приложения В

Типоразмер агрегата	Типоразмер двигателя	Масса, кг, для исполнений		
		А		
		На раме	На плите	На плите штампов
ВКО 1/16	А80В4	63	60	59
	5А80МВ4	62	59	58
	АИР80В4	61	58	57
	АДМ80В4	62	59	58
ВКО 2/26	АИР100L6	74	80	75
	АДМ100L6	78	83	79
	А100L6			
	А100S4	69	-	69
	АИР100S4	71	-	71
	АДМ100S4	75	-	75
	АИР100L4	77	81	77
	АДМ100L4	81	85	81
	А100L4	78	83	78
	А112М4	100	106	101
	АИР112М4	87	113	88
	АДМ112М4	94	100	96
	АИРМ112М4	98	104	99
	5АМ112М4	105	111	106
ВКО 4/28	АИР112М4	94	100	96
	5АМ112М4	107	113	109
	А112М4	89	95	91
	АДМ112М4	97	103	99
	А132S4	106	115	-
	АИРМ132S4	124	133	-
	АИР132S4	116	125	-
ВКО 5/24	АИРМ132S4	127	136	-
	А132S4	109	118	-
ВКО 5/32	АИРМ132М4	140	149	-
	А132М4	117	126	-
ВКО 10/45	АИР160М4	217	218	-
	5А160М4	215	216	-
	АИР180S4	247	-	-
	А180S4	234	-	-
	4АМ180S4	235	-	-
	АИР180М4	267	268	-
	4АМН180S4	247	248	-
	4АМ180М4	267	268	-
А180М4				

Приложение Г  
(обязательное)

Схема строповки насоса (агрегата)



Приложение Д  
(справочное)

Перечень комплекта быстроизнашивающихся деталей на насосы и агрегаты ВК, ВКС, ВКО

Наименование детали	Нормативно-техническая документация или обозначение чертежа для исполнения			Кол-во, шт.	Масса, кг 1шт.	Типоразмер насоса ВК, ВКС, ВКО	Вид поставки
	А	Б	К				
Вал	Н13.550.51.150	Н13.550.51.150-03		1	2,32	1/16, 2/26,4/28 5/24, 5/32	Общепром.
	Н13.550.51.150-03						Экспорт
	Н48.584.01.101	Н48.584.01.101-03		1	3,74	10/45	Общепром.
	Н48.584.01.101-03						Экспорт
Колесо рабочее	Н48.601.01.002			1	0,65	1/16	Общепром. Экспорт
	Н48.603.01.002				1,0	2/26	
	Н48.605.01.002				1,2	4/28	
	Н48.607.01.002-01				1,3	5/24	
	Н48.607.01.002				1,2	5/32	
	Н48.584.01.003				1,8	10/45	
Подшипник	306 ГОСТ 8338-75			2	0,35	1/16,2/26,4/28, 5/24,5/32	Общепром. Экспорт
	207 ГОСТ 8338-75			2	0,27	10/45	

Продолжение приложения Д

Наименование детали	Нормативно-техническая документация или обозначение чертежа для исполнения			Кол-во, шт.	Масса, кг 1шт.	Типоразмер насоса ВК, ВКС, ВКО	Вид поставки
	А	Б	К				
Набивка плетеная Графлекс Н1100 8x8	ТУ 2573-004-13267785-2003			0,78м	0,061	1/16,2/26,4/28, 5/24,5/32, 10/45	Экспорт
Набивка многослойного плетения марки	АП-31 8x8 ГОСТ 5152-84			0,6 м	0,035		Общепром.
<p>Примечания</p> <p>1 Быстроизнашивающиеся детали и части поставляются по требованию заказчика и за отдельную плату.</p> <p>2 По требованию заказчика за отдельную плату может быть поставлена любая деталь или сборочная единица.</p>							

Приложение Е  
(справочное)

Перечень комплекта монтажных частей на насосы и агрегаты ВК, ВКС, ВКО.

Наименование детали			Нормативно-техническая документация для исполнений			Кол-во, шт.	Масса, Кг 1 шт	Типоразмер насоса ВК, ВКС, ВКО	Примечание
А	Б	К	А	Б	К				
Комплект монтажных частей насоса									
Фланец	H48.547.01.009		H48.547.01.009-01		2	0,4	1/16	Поставка по требованию заказчика и за отдельную плату	
	H48.547.01.009-02		H48.547.01.009-03		2	0,6	2/26, 4/28		
	H48.547.01.009-04		H48.547.01.009-05		2	0,7	5/24, 5/32		
	H48.547.01.009-06		H48.547.01.009-07		2	1,7	10/45		
Гайка шестигранная нормальная М10-6-А9Р	ГОСТ ISO 4032-2014				8	0,006	1/16		
Гайка шестигранная нормальная М12-6-А9Р	ГОСТ ISO 4032-2014				8	0,010	2/26, 4/28, 5/24 5/32, 10/45		
Шайба 10.65Г.019	ГОСТ6402-70				8	0,002	1/16		
Шайба12.65Г.019	ГОСТ6402-70				8	0,003	2/26, 4/28, 5/24 5/32, 10/45		

Продолжение приложения Е

Наименование детали	Нормативно-техническая документация для исполнений			Кол-во, шт.	Масса, кг, 1 шт	Типоразмер насоса ВК, ВКС, ВКО	Примечание
	А	Б	К				
Шпилька М10-8gx30.56.019	ГОСТ 22034-76			8	0,023	1/16	Поставка по требованию заказчика и за отдельную плату
Шпилька М12-8gx35.56.019				8	0,031	2/26, 4/28, 5/24 5/32, 10/45	
Шпилька М12-8gx40.56.019				8	0,034	10/45	
Труба соединительная	Н48.549.01.020 Н48.549.01.020-01 Н48.549.01.020.-02 Н48.549.01.020-03			1	0,24	1/16	Для ВКО поставка по требованию заказчика и за отдельную плату
					0,25	2/26;4/28	
					0,26	5/24, 5/32	
					0,28	10/45	
Комплект монтажных частей агрегата							
Болт М16-8g x 300	Н48.547.13.000			4	0,684		Поставка по требованию заказчика и за отдельную плату





Приложение Ж  
(справочное)

П Е Р Е Ч Е Н Ь  
контрольно-измерительных приборов

Наименование	Кол-во, шт	Масса, кг, 1 шт	Нормативно-техническая документация	Примечание
Манометр МПЗ-У У2 1,0 МПа (10кгс/см <sup>2</sup> ); 1,5	1	0,7	ТУ 25-02.180335-84	
Мановакуумметр МВПЗ-У У2 0,5МПа (5 кгс/см <sup>2</sup> ); 1,5	1	0,7		
Манометр судовой МТПСд-100-ОМ2 1,0 МПа (10кгс/см <sup>2</sup> ); 1,5	1	0,7	ТУ 25.02.1946-76	Для постав- ки агрега- тов по требова- ниям РМРС
Мановакуумметр МВТПС-100-ОМ2 0,5МПа (5 кгс/см <sup>2</sup> ); 1,5	1	0,7		
Датчик температуры дТС034-Pt100.В3-20/4,5	1	-	ТУ4211-023-45626536-2009	
<b>Примечания</b> 1 Комплект контрольно-измерительных приборов поставляется по отдельному договору и за отдельную плату. 2 Допускается замена на любой другой манометр аналогичного класса точности и давления.				

