

АО "ГМС Ливгидромаш"
Россия 303851, г. Ливны Орловской обл.
Код ОКПД 2: 28.13.21.190 ул. Мира, 231



**Насосы вакуумные водокольцевые
типа ВВН
и агрегаты электронасосные
на их основе**

**Руководство по эксплуатации
Н49.969.00.00.000 РЭ**



1104

Содержание

	Лист
Ведение.....	3
1. ОПИСАНИЕ И РАБОТА НАСОСОВ (АГРЕГАТОВ)	4
1.1 Назначение изделия	4
1.2 Технические характеристики.....	5
1.3 Состав изделия.....	9
1.4 Устройство и принцип работы.....	10
1.5 Маркировка и пломбирование	12
1.6 Упаковка.....	13
2 ПОДГОТОВКА НАСОСА И АГРЕГАТА К ИСПОЛЬЗОВАНИЮ	14
2.1 Меры безопасности при подготовке насоса (агрегата) к работе	14
2.2 Подготовка к монтажу	15
2.3 Монтаж.....	15
2.4 Подготовка агрегата к пуску	16
2.5 Пуск (опробование), регулирование и подготовка к работе.....	17
3 ИСПОЛЬЗОВАНИЕ АГРЕГАТА	17
3.1 Пуск агрегата.....	17
3.2 Порядок контроля работоспособности насоса (агрегата)	17
3.3 Возможные неисправности и способы их устранения	18
3.4 Меры безопасности при работе агрегата	21
3.5 Остановка насоса (агрегата)	23
3.6 Действия в экстремальных ситуациях.....	23
4 ТЕХНИЧЕСКОЕ ОБСЛУЖИВАНИЕ	24
4.1 Разборка и сборка насоса.....	24
5 РЕСУРСЫ, СРОКИ СЛУЖБЫ И ХРАНЕНИЯ, ГАРАНТИИ ИЗГОТОВИТЕЛЯ ...	30
6 КОНСЕРВАЦИЯ	31
7 СВИДЕТЕЛЬСТВО ОБ УПАКОВЫВАНИИ	31
8 СВИДЕТЕЛЬСТВО О ПРИЕМКЕ.....	32
9 ТРАНСПОРТИРОВАНИЕ, ХРАНЕНИЕ И УТИЛИЗАЦИЯ	33

Рисунок 1 - Схема работы насоса	34
Рисунок 2 - Разрез насоса ВВН1-3	35
Рисунок 3 - Разрез насосов ВВН1-6, ВВН1-12	36
Рисунок 4 - Разрез насосов типа ВВН с торцовым уплотнением	37
Рисунок 5 – Схема замера толщины регулировочного кольца насоса ВВН1-3.....	38
Рисунок 6 – Схема замера толщины регулировочного кольца насоса ВВН 1-6.....	38
Рисунок 7 – Схема замера толщины регулировочного кольца насоса ВВН 1-12.....	39
Рисунок 8 - Схема установки транспортировочных шайб	39
Приложение А (справочное) Характеристики вакуумных насосов типа ВВН	40
Приложение Б (обязательное) Чертежи насосов типа ВВН.....	43
Приложение В (обязательное) Габаритные чертежи агрегатов типа ВВН.....	51
Приложение Г (справочное) Монтажные чертежи насосов типа ВВН	58
Приложение Д (справочное) ПЕРЕЧЕНЬ запасных частей.....	61
Приложение Е (справочное) ПЕРЕЧЕНЬ монтажных частей	72
Приложение Ж (справочное) ПЕРЕЧЕНЬ контрольно-измерительных приборов	76
Приложение И (обязательное) Чертеж средств взрывозащиты	77
ЛИСТ РЕГИСТРАЦИИ ИЗМЕНЕНИЙ.....	78

Руководство по эксплуатации (РЭ) предназначено для ознакомления обслуживающего персонала с конструкцией насосов и отдельных его узлов, а также с техническими характеристиками и правилами эксплуатации.

При ознакомлении с агрегатом следует дополнительно руководствоваться эксплуатационными документами на электрооборудование.

В связи с постоянным совершенствованием выпускаемой продукции в конструкции отдельных деталей и насоса в целом могут быть внесены незначительные изменения, не отраженные в настоящем РЭ.

Обязательные требования к насосам, направленные на обеспечение их безопасности для жизнедеятельности, здоровья людей и охраны окружающей среды изложены в разделах 2 и 3.

К монтажу и эксплуатации насосов (агрегатов) должен допускаться только квалифицированный персонал, обладающий знаниями и опытом по монтажу и обслуживанию насосного оборудования, ознакомленный с конструкцией насоса (агрегата) и настоящим РЭ.

Содержащиеся в настоящем РЭ указания по технике безопасности, несоблюдение которых может создать опасность для обслуживающего персонала, помечены в тексте руководства знаком общей опасности:

При опасности поражения электрическим током – знаком:



При взрывоопасности- знаком:



Информация по обеспечению безопасной работы насоса или насосного агрегата или защиты насоса или насосного агрегата:

ВНИМАНИЕ

Изготовитель не несет ответственность за неисправности и повреждения, произошедшие из-за несоблюдения требований настоящего РЭ и эксплуатационных документов на покупные изделия.

ВНИМАНИЕ

КАТЕГОРИЧЕСКИ ЗАПРЕЩАЕТСЯ ВСКРЫТИЕ НАСОСА (НАРУШЕНИЕ ЦЕЛОСТНОСТИ ПЛОМБ) БЕЗ ПРИСУТСТВИЯ ПРЕДСТАВИТЕЛЯ АО «ГМС ЛИВГИДРОМАШ» ИЛИ БЕЗ СООТВЕТСТВУЮЩЕГО РАЗРЕШЕНИЯ.

1. ОПИСАНИЕ И РАБОТА НАСОСОВ (АГРЕГАТОВ)

1.1 Назначение изделия

Настоящее руководство по эксплуатации распространяется на насосы вакуумные водокольцевые типа ВВН, и агрегаты электронасосные на их основе (в дальнейшем насосы и агрегаты), предназначенные для создания вакуума в закрытых аппаратах, которые могут работать на воздухе и воде или неагрессивных газах, парах и жидкостях. Насосы (агрегаты) применяются для откачки воздуха, газов, паров и парогазовых смесей, неагрессивных по отношению к материалам насоса (чугуну, углеродистой или нержавеющей сталям) и к рабочей жидкости.

Насосы не требуют очистки поступающего газа, а также допускают попадание в машину жидкостей вместе с засасываемым газом.

Насосы (агрегаты) предназначены для применения в химической, пищевой, целлюлозно-бумажной, нефтяной, газовой и других отраслях промышленности.

Насосы (агрегаты) относятся к изделиям общего назначения (ОН), непрерывного длительного применения, восстанавливаемые, обслуживаемые, ремонтируемые обезличенным способом по ГОСТ 27.003-2016.

Насосы (агрегаты), имеющие индекс исполнения «Е» и укомплектованные взрывозащищенными электродвигателями, соответствуют требованиям ТР ТС 010/2011, ТР ТС 012/2011 и предназначены для применения во взрывоопасных зонах помещений и наружных установок классов 1 и 2 по ГОСТ IEC 60079-10-1-2013, в которых могут образовываться взрывоопасные среды, создаваемые смесью горючих газов или паров с воздухом, относящиеся к категориям IIA или IIB с температурным классом T4(плюс 135°C) по ГОСТ Р МЭК 60079-20-1-2011 в соответствии с маркировкой взрывозащиты.

Насосы вакуумные водокольцевые типа ВВН и агрегаты имеют уровень взрывозащиты Gb- «высокий», относятся к группе II, подгруппа IIB, с температурным классом T4 и применяемым видом взрывозащиты - защита конструктивной безопасностью «с» по ГОСТ 31441.5-2011 и защита контроля источника воспламенения «b» по ГОСТ 31441.6-2011.

Насосы и агрегаты, не имеющие индекс исполнения «Е» и не укомплектованные взрывозащищенными электродвигателями, не допускаются для перекачивания жидкостей во взрывоопасных и пожароопасных производствах и установках.

Климатическое исполнение и категория размещения насосов (агрегатов) по ГОСТ 15150-69: УХЛ4 (от плюс 1°C до плюс 35°C); У2 (от минус 45°C до плюс 40°C) и Т2 (от минус 10°C до плюс 50°C) в соответствии с таблицей 1.

Насосы и агрегаты предназначены для районов с сейсмической активностью до 7 баллов включительно по шкале MSK-64.

Условное обозначение насоса (агрегата) ВВН при заказе, переписке и в технической документации должно быть

Насос (агрегат) ВВН1-3-А/5в-Е УХЛ4 ТУ 3648-276-05747979-2005,

где

ВВН1 - вакуумный водокольцевой насос с номинальным давлением всасывания 0,04 МПа;

3 – производительность, м³/мин;

А – условное обозначение материала;

5в- уплотнение вала насоса;



Е - для насосов (агрегатов), предназначенных для эксплуатации во взрывоопасных и пожароопасных производствах. Для насосов общепромышленного назначения индекс не проставляется;

УХЛ – климатическое исполнение;

4 – категория размещения при эксплуатации.

Исполнение по материалу проточной части насоса:

- без обозначения - серый чугун;

- А - углеродистая сталь;

- К – хромоникелевая сталь.

Исполнение по уплотнению вала насоса:

- без обозначения - одинарный сальник;

- 5 – одинарное торцовое;

- 5в – одинарное торцовое со вспомогательным;

- 55 – двойное торцовое.

Обязательные требования к насосам (агрегатам), направленные на обеспечение их безопасности для здоровья людей и охраны окружающей среды изложены в разделах 2, 3.

Номер сертификата соответствия №ТС RU C-RU.АЯ45.В.00005/18

Срок действия с 21.12.2018 до 20.12.2023.

Номер сертификата соответствия № RU C-RU.АЯ45.В.00139/23

Срок действия с 28.06.2023 по 27.06.2028

Номер сертификата соответствия № ОГН4.RU.1104.В02228

СДС ИНТЕРГАЗСЕРТ

Срок действия с 09.01.2023 по 26.11.2023

1.2 Технические характеристики

1.2.1 Показатели качества, назначения и применимости по параметрам в соответствии с таблицами 1 и 2.

1.2.2 Характеристики насосов, в том числе и виброшумовые приведены в приложении А.

Таблица 1- Показатели назначения насосов и агрегатов

Тип насоса	Уплотнение вала		Материал проточной части		Перекачиваемые среды (неагрессивные к материалам проточной части)	Класс взрывоопасной зоны ГОСТ IEC 60079-10-1-2013	Климатическое исполнение и категория размещения по ГОСТ15150-69
	Тип	Условное обозначение	Наименование	Условное обозначение материала			
ВВН	Сальниковое	-	СЧ20 ГОСТ1412-85	-	Нейтральные, невредные	-	УХЛ4 (от - 1 ⁰ С до +35 ⁰ С) Т2 (от - 10 ⁰ С до + 50 ⁰ С)
			20ГЛ ГОСТ 977-88	А			
			12Х18Н9ТЛ ГОСТ 977-88	К			
	Одинарное	5	СЧ20 ГОСТ1412-85	-	Невзрывоопасные, вредные 3-го и 4-ого класса опасности	1, 2	УХЛ4 (от + 1 ⁰ С до + 35 ⁰ С) Т2 (от - 10 ⁰ С до + 50 ⁰ С)
			20ГЛ ГОСТ 977-88	А			
			12Х18Н9ТЛ ГОСТ 977-88	К			
	Одинарное торцовое со вспомогательным	5в	20ГЛ ГОСТ 977-88	А	Образующие взрывоопасные смеси с воздухом категории IIA и IIB и группе Т1, Т2, Т3, Т4 ГОСТ 31610.0-2019, вредные 3-го и 4-го класса опасности ГОСТ12.1.007-76	1, 2	У2 (от - 45 ⁰ С до + 40 ⁰ С) Т2 (от -10 ⁰ С до + 50 ⁰ С)
			12Х18Н9ТЛ ГОСТ 977-88	К			
	Двойное* торцовое	55	20ГЛ ГОСТ 977-88	А	Образующие взрывоопасные смеси с воздухом категории IIA и IIB и группе Т1, Т2, Т3, Т4 ГОСТ 31610.0-2019, вредные 2-го класса опасности ГОСТ12.1.007-76	1, 2	У2 (от - 45 ⁰ С до + 40 ⁰ С) Т2 (от -10 ⁰ С до + 50 ⁰ С)
			12Х18Н9ТЛ ГОСТ 977-88	К			

*Схема промывки двойного торцового уплотнения - 53А по ГОСТ 32600-2013. Показатели затворной жидкости в соответствии с требованиями таблицы 4 настоящего руководства по эксплуатации.

Уплотнение вала

Таблица 2 - Показатели применимости по параметрам и показатели качества

Наименование показателя	ВВН1-3	ВВН1-12	ВВН1-6	Допускаемые предельные отклонения
	Норма	Норма	Норма	
Номинальная производительность, приведенная к начальным условиям при номинальном давлении всасывания 0,04 МПа (0,4 кгс/см ²), м ³ /с (м ³ /мин)	0,056 (3,33)	0,203 (12,2)	0,1 (6,0)	± 10%
Уменьшение номинальной производительности при давлении всасывания 0,02 МПа (0,2 кгс/см ²), %, не более	20	20	20	-
Мощность, потребляемая при номинальной производительности, кВт	6,15	18,6	9,6	±10%
Температура газа начальная минимальная/номинальная/ максимальная, К (°С)	228 (- 45) / 293 (+20) / 323 (+50)			
Расход воды, дм ³ /с (м ³ /ч), не более	0,116 (0,42)	0,383 (1,38)	0,183 (0,66)	
Частота вращения, с ⁻¹ (об/мин)	25 (1500)	16,7 (1000)	25 (1500)	±0,833 (±50)
Параметры энергоснабжения (ГОСТ 32144-2013)	Род тока	переменный		
	Напряжение, В	380		
	Частота тока, Гц	50		
Электродвигатель	Марка	приведена в приложении В		
	Исполнение по монтажу	IM1081		
	Мощность, кВт	7,5	22 или 30	15
	Напряжение, В	380, 220/380	380; 220/380	380; 220/380
	Частота вращения с ⁻¹ (об/мин)	25 (1500)	16,7 (1000)	25 (1500)
Примечания: 1 Параметры приведенные к начальным условиям - температура воды (жидкости) 288 К (+15°С), температура газа 293К (+20°С), барометрическое давление 0,1013 МПа. 2 Давление подводимой воды (жидкости) на входе в машину должно превышать давление нагнетания, не менее чем на 0,03МПа (0,3 кгс/см ²). 3 Вода, применяемая для работы насоса, не должна содержать взвешенные частицы в количестве более 25 мг/л, жесткость воды не выше 3мг экв./л. Температура воды (жидкости) не должна превышать 310К (+27°С).				

УТВЕРЖДЕНО

1.2.3 Показатели технической и энергетической эффективности насосов (агрегатов) должны соответствовать указанным в таблице 3.

Таблица 3 - Показатели технической и энергетической эффективности

Наименование показателя		Значение нормы для типоразмера		
		ВВН 1-3	ВВН 1-12	ВВН1-6
Утечка через уплотнение, см ³ /ч, не более	сальниковое	100	120	110
	торцовое	30		
Масса, кг, не более	насоса агрегата	110 Приведена в приложении В	461 Приведена в приложении В	200 Приведена в приложении В
Условный проход патрубков, мм	всасывающего напорного	Приведены в приложении Б		
Габаритные размеры, мм	насоса агрегата	Приведены в приложениях Б и В		
Примечание - Допуск на массу +5%. Отклонение в противоположную сторону не регламентируется.				

1.2.4 Показатели назначения по потребляемым средам должны соответствовать указанным в таблице 4.

Таблица 4 - Показатели назначения по потребляемым средам

Наименование и назначение среды	Показатель среды	Значение показателя
Затворная жидкость в системе обвязки двойного торцового уплотнения: - техническая вода (для исполнения УХЛ4); - жидкость ОЖ65 ГОСТ 28084-89 (для исполнения У2); - жидкость ОЖ40 ГОСТ 28084-89 (для исполнения Т2)	Давление, МПа (кгс/см ²):	0,1...0,2 (1,0...2,0)
	Объем (для одного уплотнения), м3 (л)	0,065 (6,5)
Смазка консистентная ЦИАТИМ-221 ГОСТ 9433-2021	Масса, кг, не более (для насоса)	0,25 (ВВН1-3) 0,25 (ВВН1-6) 0,45 (ВВН1-12)
Примечание – Допускается применение других материалов, аналогичных по потребительским свойствам		

1.2.5 Показатели надежности насоса при эксплуатации указаны в разделе 5, при этом:

- критерием отказа является несоответствие производительности при номинальном давлении более чем на 10% от номинальной;

- критерием предельного состояния – износ базовых элементов (корпус, лобовина) требующий восстановления путем их замены;
- величина наработки до отказа указана без учета замены сальниковой набивки;
- необходимость замены сальниковой набивки не считается отказом насоса;
- замена элементов из ЗИП не рассматривается как отказ насоса.

1.2.5 Показатели надежности комплектующих изделий - по технической документации на эти изделия.

1.2.6 Показатели безопасности насоса:

- назначенный срок службы 9 лет. (Назначенный срок службы обеспечивается (при необходимости) заменой деталей ремонтного комплекта ЗИП и комплектующих.);
- назначенный срок хранения 2 года;
- назначенный ресурс 15000 часов.

1.2.7 Обоснование безопасности размещено в электронном виде на сайте предприятия-изготовителя: <https://www.hms-livgidromash.ru/>.

1.3 Состав изделия

1.3.1 В комплект поставки насоса типа ВВН входят:

- насос в сборе с муфтой;
- руководство по эксплуатации Н49.969.00.00.000 РЭ;
- кожух защитный* (для насосов (агрегатов), предназначенных для эксплуатации во взрывоопасных и пожароопасных производствах под выключатель по приложению Ж**);
- рама*;
- водоотделитель *;
- запасные части (приложение Д) *;
- монтажные части (приложение Е) *;
- контрольно-измерительные приборы (приложение Ж) *.

Примечания

1 Быстроизнашивающиеся детали, необходимые потребителю для ремонта насоса, поставляются по договору за отдельную плату.

2 Допускается замена комплектующих, указанных в чертежах, другими не ухудшающими качества и надежности насоса и отвечающих предъявленным требованиям.

3 По требованию заказчика возможна поставка насоса с муфтой на раме, но без электродвигателя.

4 По требованию заказчика возможна поставка насоса с муфтой для двигателя, оговоренного в договоре, без рамы.

1.3.2 В комплект поставки агрегата входит:

- насос (в соответствии с п.1.3.1);
- кожух защитный (для агрегатов, предназначенных для эксплуатации во взрывоопасных и пожароопасных производствах под выключатель по приложению Ж**);
- рама;
- электродвигатель (приложение В);
- эксплуатационная документация на электродвигатель.

Примечания

1 Возможна комплектация агрегата другими двигателями соответствующих параметров, не указанными в приложении В.

2 Для комплектации агрегатов допускается использовать только сертифицированные электродвигатели. Электродвигатели должны соответствовать требованиям ГОСТ Р МЭК 60204-1-2007, раздел 14 и ГОСТ 31610.0-2019.

3 Необходимое напряжение электродвигателя должно быть указано в договоре.

* Поставка производится по требованию заказчика за отдельную плату.

** Выключатель поставляется за отдельную плату.

1.4 Устройство и принцип работы

1.4.1 Насосы типа ВВН - вакуумные водокольцевые простого действия, горизонтальные с осевым направлением газа через всасывающие и нагнетательные окна.

1.4.2 На рисунке 1 приведено схематическое изображение водокольцевого насоса. В цилиндрическом корпусе 1 эксцентрично расположено рабочее колесо 2 с лопатками, которые при вращении колеса отбрасывают воду к стенкам, образуя вращающееся водяное кольцо 4.

Серповидное пространство между водяным кольцом и ступицей рабочего колеса является рабочим объёмом машины. Вверху внутренняя поверхность водяного кольца касается ступицы колеса и препятствует перетеканию газа с нагнетательной стороны на всасывающую.

На протяжении первого полуоборота колеса в направлении, указанном стрелкой, внутренняя поверхность водяного кольца постепенно удаляется от ступицы, при этом образуя свободный объём между лопатками колеса, который заполняется газом из всасывающего патрубка насоса через всасывающие окна 3 (рисунок 1) в лобовинах.

На протяжении второго полуоборота колеса внутренняя поверхность водяного кольца приближается к ступице, при этом газ, находящийся между лопатками, сначала сжимается, а затем вытесняется через нагнетательное окно 5 в нагнетательный патрубок насоса. Таким образом, перемещение газа из всасывающего патрубка в нагнетательный, совершается непрерывно и равномерно.

Для поддержания постоянного объёма водяного кольца и отвода тепла, выделяемого трением деталями и сжимаемым газом, необходимо, чтобы через насос непрерывно циркулировала чистая без механических примесей вода (жидкость). По каналам в нижней части корпуса вода подается в камеры гидравлических затворов. Из камер вода (жидкость) поступает к ступице колеса, откуда под действием центробежной силы растекается по торцовым плоскостям, уплотняя зазор между колесом и лобовинами и питая водяное кольцо. Газ всасывается через боковой патрубок корпуса и по его каналам поступает в полости лобовин (правой и левой). Из полостей лобовин левой и правой газ через всасывающие окна заполняет межлопаточные пространства рабочего колеса. Сжатый в насосе газ через нагнетательные окна поступает в полости лобовин левой и правой, а из них по каналам, в его нагнетательный патрубок и затем в присоединенный к нему водоотделитель. Так как газ, выходящий из нагнетательного патрубка насоса выбрасывает и вода (жидкость) почти в том количестве, которое поступило в насос из водопровода, то для отделения воды (жидкости) от газа сбора ее и удаления на нагнетательный патрубок устанавливаются водоотделитель или отводящий трубопровод.

Для насосов с сальниковым уплотнением вала вода (жидкость) из камер проходит через сальники, охлаждая их, и одновременно создает уплотнение. Необходимо, чтобы сальники пропускали воду (жидкость) в виде тонкой струйки или капель.

Сальники расположены в центральных расточках лобовин левой и правой. Уплотнение набивки производится периодическим поджатием крышки сальника.

Для насосов с одинарным торцовым уплотнением вода (жидкость) сначала поступает непосредственно к парам трения торцового уплотнения, а затем поступает к ступице колеса как указано выше.

Для насосов с двойными торцовыми уплотнениями применяется система обвязки осуществляющую промывку согласно схеме 53А по ГОСТ 32600-2013.

1.4.3 Конструктивное исполнение насоса ВВН1-3.

Насос (рисунок 2) состоит из следующих основных деталей лобовины левой 9, лобовины правой 14, корпуса 12, корпусов подшипников 6 и 17, в которых находятся подшипники 4 и 20, вала 19. На валу эксцентрично расположенном в корпусе, на шпонках насажено рабочее колесо 13.

Для измерения температуры подшипников в корпусах подшипника имеется отверстие М8х1-7Н, закрытое пробкой.

Вал вращается в двух подшипниках один из них, со стороны привода, не закреплен, а другой закреплен на валу гайкой 2, причем наружная обойма его прижата крышкой 1 через регулировочное кольцо 30 к корпусу подшипника 6.

Таким образом достигается фиксация рабочего колеса в корпусе.

Толщина регулировочного кольца 30 подбирается такой, чтобы зазор «А» определяющий потери в насосе от перетекания газа с нагнетательной стороны на всасывающую, между торцами колеса и торцами лобовин был одинаковым.

Для насоса с сальниковой набивкой 15 на вал с обеих сторон колеса насажены втулки 16, которые прижаты к торцам колеса гайками 7, тем самым жестко фиксируя колесо на валу.

У насоса с торцовым уплотнением (рисунок 4) крепление колеса на валу осуществляется гайками 13. Торцовые уплотнения крепятся к лобовине левой 5 и лобовине правой 8. Втулка торцового уплотнения фиксируется на валу насоса винтами 2.

Ex

1.4.4 Конструктивное исполнение насосов ВВН1-12 и ВВН1-6.

Насос (рисунок 3) состоит из следующих основных деталей: корпуса 11, лобовины левой 8, лобовины правой 12, корпусов подшипников 4 и 13, в которых находятся подшипники 5 и 16, вала 6.

Для измерения температуры подшипников в корпусах подшипника имеется отверстие М8х1-7Н, закрытое пробкой.

Ротор вращается в двух подшипниках, один из которых, со стороны привода не закреплен, а другой закреплён на валу гайкой 28, причем наружная обойма подшипника 5 прижата крышкой 2 к болтам 1 и 19.

Фиксация ротора и зазоры в корпусе насоса достигаются регулировочными болтами 24 и 15 и крышкой подшипника 2 и прокладками между корпусом и лобовинами.

В нижней части правой лобовины 8 имеется отверстие для подвода в машину воды.

Уплотнение вала осуществляется посредством сальниковой набивки 9.

Для насосов с торцовым уплотнением (рисунок 4) торцовые уплотнения крепятся к лобовине левой 5 и лобовине правой 8. Втулка торцового уплотнения фиксируется на валу насоса винтами 2 и 11.

Ex

1.4.5 Водоотделитель представляет собой вертикальный цилиндрический бачок. В центре днища бачка вварен отрезок трубы, к нижнему концу которого приварен фланец, служащий для крепления его к фланцу нагнетательного патрубка насоса, а к верхнему концу приварены три ребра, к которым приварен фонарь. В верхней крышке бачка имеется отверстие, снабженное рефлектором через которое газ, выходит в помещение. Если выход газа в помещение недопустим, то можно рефлектор срубить и на его место приварить патрубок для присоединения к нему трубопровода для отвода газа за пределы помещения. В нижней части обечайки вварена трубка для слива жидкости в канализацию.

1.4.6 **Направление вращения вала – правое (по часовой стрелке, если смотреть со стороны электродвигателя)** указано стрелкой, расположенной на корпусе насоса и окрашенной в красный цвет.

1.5 Маркировка и пломбирование

1.5.1 На корпусе насоса типа ВВН должна быть установлена табличка по ГОСТ 12971-67, на которой в соответствии с ГОСТ 31839-2012 приводят следующие данные:

- надпись «Сделано в России»;
- наименование и товарный знак предприятия;
- единый знак обращения продукции на рынке государств - членов Таможенного союза;
- обозначение насоса;
- обозначение технических условий;
- номинальная производительность;
- частота вращения, n , об/мин;
- масса насоса, M , кг;
- потребляемая мощность насоса, N , кВт;
- маркировка взрывозащиты насоса **[Ex] II Gb c b IIB T4 X ***;
- наименование органа сертификации и его регистрационный номер*;
- номер сертификата соответствия*;
- диапазон температур окружающей среды в условиях эксплуатации*;
- месяц и год изготовления;
- заводской номер насоса;
- клеймо ОТК.

1.5.2 На табличке агрегата типа ВВН, установленной на раме, должны быть следующие данные:

- надпись «Сделано в России»;
- наименование и товарный знак предприятия;
- единый знак обращения продукции на рынке государств - членов Таможенного союза;
- обозначение агрегата;
- обозначение технических условий;
- масса агрегата, M , кг;

* При поставке во взрывоопасные производства

- мощность агрегата (двигателя), N, кВт;
- маркировка взрывозащиты агрегата **[Ex] 1Ex IIB T4 Gb X ***;
- наименование органа сертификации и его регистрационный номер *;
- номер сертификата соответствия*;
- диапазон температур окружающей среды в условиях эксплуатации*;
- заводской номер агрегата;
- клеймо ОТК;
- месяц и год изготовления.

[Ex] Примечание - Где знак "X", следующий за маркировкой взрывозащиты, означает, что необходимо соблюдать специальные условия применения, приведенные в п.3.4.4.

1.5.3 Допускается на насосах и агрегатах дополнительно выполнять маркировку в соответствии с требованиями договора.

1.5.4 Детали, поставляемые в качестве запасных частей, маркируются номером чертежа на бирке.

1.5.5 После консервации насоса отверстия патрубков закрываются заглушками и пломбируются консервационными пломбами (пятно зеленой краски). Места консервационного пломбирования указаны в приложении Б.

1.5.6 Гарантийное пломбирование осуществляется металлической пломбой по ГОСТ 18677-73. Расположение гарантийных пломб указано в приложении Б.

Резьбовые отверстия закрываются пробками.

1.5.7 Срок действия консервации насоса (агрегата) 2 года при условии хранения по группе 4 (Ж2) ГОСТ 15150-69. Методы консервации должны обеспечивать расконсервацию без разборки.

1.6 Упаковка

[Ex] 1.6.1 Покрытие наружных поверхностей соответствует указаниям чертежей и технологии завода-изготовителя. Материал покрытия - грунт-эмаль "Пентал-Амор" ТУ 2312-027-45822449-2002 RAL 5017 и RAL 1004 (муфта и кожух муфты), толщина покрытия 60мкм. Допускается проводить покрытие другими материалами и другими цветовыми решениями в соответствии с требованиями договора на поставку. При этом не должны быть нарушены требования взрывобезопасности*.

1.6.2 Наружные и внутренние неокрашенные поверхности насоса законсервированы согласно принятой на заводе – изготовителе технологии, разработанной в соответствии с ГОСТ 9.014-78 для группы изделий II-2. Вариант защиты насоса ВЗ–1, вариант внутренней упаковки насоса ВУ-9, категория упаковки КУ-0 по ГОСТ 23170-78.

1.6.3 Эксплуатационная документация вложена в водонепроницаемый пакет и привязана к ребру корпуса подшипника насоса.

1.6.4 Насос (агрегат) транспортируется без тары на деревянных салазках.


1.6.5 Маркировка тары производится по ГОСТ 14192-96 и указаниями в чертежах.

* При поставке во взрывоопасные производства.


2 ПОДГОТОВКА НАСОСА И АГРЕГАТА К ИСПОЛЬЗОВАНИЮ

2.1 Меры безопасности при подготовке насоса (агрегата) к работе

2.1.1 Насос (агрегат) при транспортировании, погрузке и разгрузке должен перемещаться в соответствии с ГОСТ 12.3.020-80.

 2.1.2 При подъеме насоса (агрегата) строповку проводить по схеме, приведенной в приложениях Б, В.

ЗАПРЕЩАЕТСЯ ПОДНИМАТЬ НАСОС (АГРЕГАТ) ЗА МЕСТА, НЕ ПРЕДУСМОТРЕННЫЕ СХЕМОЙ СТРОПОВКИ (ЗА РЫМ-БОЛТЫ ДВИГАТЕЛЯ ИЛИ ЗА ВАЛ НАСОСА).

 **ЭЛЕКТРООБОРУДОВАНИЕ, ЭКСПЛУАТИРУЕМОЕ В ПОМЕЩЕНИЯХ СО ВЗРЫВООПАСНОЙ ЗОНОЙ ДОЛЖНО ИМЕТЬ УРОВЕНЬ ВЗРЫВОЗАЩИТЫ, СООТВЕТСТВУЮЩИЙ КЛАССУ ВЗРЫВООПАСНОСТИ ЗОНЫ УСТАНОВКИ ОБОРУДОВАНИЯ.**

ОБЩИЙ УРОВЕНЬ ВЗРЫВОЗАЩИТЫ АГРЕГАТА (ОБОРУДОВАНИЯ) ДОЛЖЕН ОПРЕДЕЛЯТЬСЯ ПО КОМПЛЕКТУЮЩЕМУ ЭЛЕМЕНТУ, ИМЕЮЩЕМУ НАИБОЛЕЕ НИЗКИЙ УРОВЕНЬ ВЗРЫВОЗАЩИТЫ.

2.1.3 Место установки агрегата должно удовлетворять следующим требованиям:

- обеспечить свободный доступ к насосу (агрегату) для его обслуживания во время эксплуатации, а также возможность его разборки и сборки;
- масса фундамента при установке агрегата должна не менее чем в четыре раза превышать массу агрегата.
- размер фундамента должен превышать размер рамы агрегата на 100-200 мм по всему периметру;
- насосный агрегат должен жестко крепиться непосредственно к фундаменту при помощи анкерных болтов. Установка на промежуточные рамы или конструкции не допускается;
- предусмотрена возможность останова насоса с места установки, независимо от наличия дистанционного способа управления (отключения) насоса.

2.1.4 Электрооборудование должно соответствовать требованиям ПУЭ («Правила устройства электроустановок»). При эксплуатации необходимо соблюдать «Правила эксплуатации электроустановок потребителей» и «Межотраслевые правила по охране труда (правила безопасности) при эксплуатации электроустановок».

2.1.5 При эксплуатации насос, двигатель и рама должны быть заземлены в соответствии с ГОСТ 12.2.007.0-75 и ГОСТ 12.1.030-81 и отвечать требованиям безопасности. Зажимы и заземляющие знаки должны соответствовать ГОСТ 21130-75. Технические требования к заземляющим устройствам должны соответствовать ГОСТ 12.1.030-81.

2.1.6 При монтаже и эксплуатации агрегата сопротивление изоляции, измеренное мегомметром на 500 В между проводами силовой цепи и цепи защиты не должно быть менее 1 МОм.

2.1.7 При установке агрегата на месте эксплуатации должны быть выбраны строительные решения, обеспечивающие гигиенические нормы вибрации и шума на рабочих местах по ГОСТ 12.1.012-2004 и ГОСТ 12.1.003-2014.

2.1.8 В случае опасности неожиданного пуска на месте установки агрегата должны быть выполнены требования ГОСТ Р 51343-99.

2.2 Подготовка к монтажу

2.2.1 Монтаж и наладку агрегата производить в соответствии с настоящим руководством по эксплуатации и технической документацией предприятия – изготовителя электродвигателя.

2.2.2 После доставки насоса (агрегата) на место установки необходимо освободить его от упаковки, убедиться в наличии заглушек на всасывающем и нагнетательном патрубках и сохранности консервационных и гарантийных пломб, проверить наличие эксплуатационной документации. Удалить транспортировочные шайбы на муфте рисунок 10 (при наличии, при поставке насоса на раме без электродвигателя).

2.2.3 Удалить консервацию со всех наружных поверхностей насоса (агрегата) и протереть их ветошью, смоченной в керосине или уайт-спирите. Расконсервация проточной части насоса не производится, если консервирующий состав не оказывает отрицательного влияния на перекачиваемый продукт.

2.3 Монтаж

2.3.1 Установить агрегат на заранее подготовленный фундамент, выполненный в соответствии со строительными нормами и требованиями п.2.1.3

2.3.2 Установить раму агрегата на фундаментные болты в колодцах и завернуть (предварительно) гайки на них;

-выставить агрегат по уровню горизонтально. Отклонение от горизонтальности не должно превышать 0,2мм на 1м длины. В качестве контрольной плоскости использовать фланец нагнетательного патрубка насоса (при снятом водоотделителе);

-залить фундаментные болты в колодцах фундамента быстротвердеющим цементным раствором. После затвердения раствора проверить положение агрегата по уровню и, при необходимости, с помощью регулировочных подкладок, размещаемых между опорными плотиками рамы и фундаментом, выставить горизонтально. Затянуть равномерно до упора гайки на фундаментных болтах;

2.3.3 Присоединить всасывающий трубопровод, водоотделитель (или трубопровод для отвода газа за пределы помещения).

2.3.4 Допустимая непараллельность фланцев не должна быть более 0,15 мм на длине 100 мм.

⚠ ЗАПРЕЩАЕТСЯ УСТАНОВКА ЗАПОРНОЙ АРМАТУРЫ НА ЛИНИИ НАГНЕТАНИЯ.

⚠ ЗАПРЕЩАЕТСЯ ИСПРАВЛЯТЬ ПЕРЕКОС ПОДТЯЖКОЙ БОЛТОВ ИЛИ ПОСТАНОВКОЙ КОСЫХ ПРОКЛАДОК.

2.3.5 Проверить вращение вала (моментом не более 40 Н·м). Вал должен вращаться свободно, без заеданий.

2.3.6 После монтажа провести центрование валов насоса и двигателя, регулируя положение двигателя.

ВНИМАНИЕ **ЗАПРЕЩАЕТСЯ ЭКСПЛУАТАЦИЯ ЭЛЕКТРОНАСОСНОГО АГРЕГАТА БЕЗ ПРОВЕДЕНИЯ ПРОВЕРКИ И ПОДЦЕНТРОВКИ ВАЛОВ ЭЛЕКТРОДВИГАТЕЛЯ И НАСОСА.**

2.3.7 Допускаемое значение допусков на центровку

Параллельного смещения осей:

- не более 0,1мм (для электронасосных агрегатов ВВН1-3 и ВВН1-6);

-не более 0,13мм (для электронасосного агрегата ВВН1-12)

Угловое смещение осей:

-не более 0,08мм/100мм (для электронасосных агрегатов ВВН1-3 и ВВН1-6);

-не более 0,1мм/100мм (для электронасосного агрегата ВВН1-12)

ВНИМАНИЕ

ОТ ТОЧНОСТИ ЦЕНТРОВКИ В ЗНАЧИТЕЛЬНОЙ СТЕПЕНИ ЗАВИСЯТ ВИБРАЦИОННАЯ ХАРАКТЕРИСТИКА АГРЕГАТА, НАДЕЖНОСТЬ И ДОЛГОВЕЧНОСТЬ ПОДШИПНИКОВ, УПЛОТНЕНИЙ, СОЕДИНИТЕЛЬНОЙ МУФТЫ, ВАЛОВ И АГРЕГАТА В ЦЕЛОМ.

2.3.8 После проведения центровки установить на место защитный кожух муфты.



**ОГРАЖДЕНИЕ МУФТЫ НАСОСА ОБЕСПЕЧИВАЕТ ГАРАНТИРОВАННЫЙ ЗАЗОР МЕЖДУ МУФТОЙ И КОЖУХОМ.
КОЖУХ С ВЫКЛЮЧАТЕЛЕМ ОБЕСПЕЧИВАЕТ РАБОТУ ТОЛЬКО ПРИ ЗАКРЫТОМ КОЖУХЕ.**

2.3.9 Фланцевые соединения трубопровода надежно уплотнить прокладками, в особенности это касается всасывающего трубопровода, где малейшая неплотность соединений исключает возможность получения требуемого вакуума.

Во всех установках на всасывающем трубопроводе непосредственно перед насосом должен быть установлен запорный вентиль или обратный клапан, предотвращающий выброс из насоса воды во всасывающий трубопровод.

2.3.10 Подключить к двойному торцовому уплотнению трубопроводы для подвода и отвода затворной или обогревающей жидкости.

2.3.11 При установке агрегата во взрывоопасных зонах на месте эксплуатации должны быть предусмотрены средства защиты обслуживающего персонала от соприкосновения с горячими элементами насоса (теплоизоляция) при температуре поверхности более 318 К (плюс 45⁰С) внутри помещений и 333К (плюс 60⁰С) на наружных установках.



Для невзрывоопасных помещений теплоизоляция должна устанавливаться при температурах поверхности более 341 К (плюс 68⁰ С).

2.3.12 Проверить действие задвижек трубопроводов и кранов приборов.

⚠ ИСХОДНОЕ ПОЛОЖЕНИЕ ЗАДВИЖЕК И КРАНОВ ПЕРЕД ПУСКОМ - ЗАКРЫТОЕ.

2.3.13 При агрегатировании насоса и привода заказчиком необходимо также соблюдать требования п.п. 2.3.4, 2.3.5, 2.3.6, 2.3.7 настоящего руководства по эксплуатации.

ВНИМАНИЕ

ОТВЕТСТВЕННОСТЬ ЗА ГАРАНТИИ И КАЧЕСТВО АГРЕГАТА В ДАННОМ СЛУЧАЕ НЕСЕТ ЗАКАЗЧИК.

2.3.14 Подготовить электродвигатель к пуску согласно инструкции по его обслуживанию и эксплуатации.



2.4 Подготовка агрегата к пуску

Перед пуском агрегата в работу необходимо:

- внимательно осмотреть насос и двигатель;
- проверить гаечным ключом и, если нужно, то подтянуть все гайки и болты насоса и трубопроводов, где бы они не находились;
- проверить надежность заземления насоса, рамы, электродвигателя и пусковой аппаратуры;
- вручную повернуть вал насоса и убедиться в отсутствии помех его вращению (момент не более 40 Н·м);

- проверить направление вращения электродвигателя пробным кратковременным пуском. Убедиться, что вал вращается против часовой стрелки, вращение вала электродвигателя в другую сторону недопустимо.

⚠ ЗАПРЕЩАЕТСЯ ЗАПУСКАТЬ НАСОС БЕЗ ПРЕДВАРИТЕЛЬНОГО ПОДВОДА ВОДЫ

2.5 Пуск (опробование), регулирование и подготовка к работе

2.5.1 Закрывать вентиль на всасывающем трубопроводе.

2.5.2 Открыть вентиль на трубопроводе подвода воды.

2.5.3 Осуществить пуск двигателя. Пуск двигателя произвести сразу после открытия вентиля на трубопроводе подвода воды или в течении времени не превышающее 10 секунд.

2.5.4 Открыть вентиль на всасывающем трубопроводе.

2.5.5 Отрегулировать расход воды в соответствии с требованием таблицы 2.

2.5.6 Следить за температурой и вибрацией насоса. Осмотреть весь насос, и убедиться в герметизации всех стыков и коммуникаций. Опробование насоса проводится в течение 1 часа в рабочем интервале.

ВНИМАНИЕ **ТЕМПЕРАТУРА НАГРЕВА НАСОСА НЕ ДОЛЖНА ПРЕВЫШАТЬ ПРИ ЭТОМ 353 К (плюс 80° С).**

3 ИСПОЛЬЗОВАНИЕ АГРЕГАТА

3.1 Пуск агрегата

3.1.1 Запуск агрегата в работу производить в следующем порядке:

- осмотреть насос и двигатель, повернуть вручную вал насоса;
- закрыть вентиль на всасывающем трубопроводе;
- открыть вентиль на трубопроводе подвода воды;
- запустить электродвигатель;
- открыть вентиль на всасывающем трубопроводе;
- откорректировать (при необходимости) расход воды до требований таблицы 2.

3.2 Порядок контроля работоспособности насоса (агрегата)

3.2.1 Периодически (но не реже одного раза в сутки) следить за:

- показаниями приборов;
- герметичностью соединений;
- утечками через уплотнения вала.

Резкие колебания стрелок приборов, а также повышенные шум и вибрация характеризуют ненормальную работу насоса (агрегата). В этом случае необходимо остановить насос (агрегат) и устранить неисправности в соответствии с указаниями в таблице 5.

3.3 Возможные неисправности и способы их устранения

3.3.1 Описание последствий критических отказов и повреждений агрегата, обнаруженных при периодических технических осмотрах, во время наладки и эксплуатации оборудования, вероятных причин и указаний по устранению последствий приведены в таблице 5.

3.3.2 Возможные ошибочные действия персонала, которые приводят к инциденту или аварии.

3.3.2.1 Запуск насоса без предварительного подвода воды к центральному отверстию в крышке насоса.

3.3.2.2 Эксплуатация агрегата без защитного ограждения соединительной муфты.

3.3.2.3 Эксплуатация агрегата при отсутствии гарантированного зазора между муфтой и защитным ограждением.

3.3.2.4 Эксплуатация насоса без обратного клапана или задвижки на линии всасывания.

3.3.2.5 Исправление перекоса фланцев подтяжкой болтов или постановкой косых прокладок.

3.3.2.6 Эксплуатация агрегата без подсоединения двигателя, насоса и рамы к заземляющему устройству.

3.3.2.7 Эксплуатация агрегата при давлении всасывания ниже 0,01 МПа (75 мм.рт.ст.).

3.3.2.8 Эксплуатация агрегата в режиме кавитации, который сопровождается повышенным шумом (треском).

3.3.2.9 Устранять неисправности при работающем агрегате.

3.3.2.10 Эксплуатация электронасосного агрегата без проверки подцентровки валов электродвигателя и насоса.

3.3.2.11 Последовательная работа насосов.

3.3.2.12 Эксплуатация агрегата без установленных на всасывающей линии приборов контроля давления (разряжения).

Таблица 5 – Критические отказы, возможные неисправности и способы их устранения

ВОЗМОЖНЫЕ НЕИСПРАВНОСТИ				
Наименование неисправности, внешнее проявление и дополнительные признаки	Вероятная причина	Способ устранения		
		ВВН1-3	ВВН1-12	ВВН1-6
1. Насос не откачивает газ	Нет подачи или недостаточный расход воды.	Установить расход воды в насос не более 0,42 м ³ /ч	Установить расход воды в насос не более 1,38 м ³ /ч	Установить расход воды в насос не более 0,66 м ³ /ч
2. Насос не обеспечивает параметры	На всасывающей линии есть неплотности, воздух проникает во всасывающую полость насоса, нарушена герметичность под пробками	Проверить герметичность всасывающей линии и устранить дефекты.		
	Зазор А между колесом и лобовинами более 0,25 мм для ВВН1-3 и более 0,3 для ВВН1-12	Установить зазор A = (0,15...0,25) мм.	Установить зазор A = 0,3 ^{+0,2} мм.	Установить зазор A = 0,25 ^{+0,15} мм.
	Мала или велика подача воды в насос.	Установить расход воды в насос не более 0,42 м ³ /ч	Установить расход воды в насос не более 1,38 м ³ /ч	Установить расход воды в насос не более 0,66 м ³ /ч
	В насос не подается вода.	Обеспечить подвод воды в насос		
3. «Горит» сальник	Сальник сильно затянут.	Ослабить затяжку сальника		
	Износилась набивка.	Заменить набивку		
4. Насос работает с пониженной производительностью	Подается недостаточное количество воды.	Установить расход воды в насос не более 0,42 м ³ /ч	Установить расход воды в насос не более 1,38 м ³ /ч	Установить расход воды в насос не более 0,66 м ³ /ч
	Высокая температура воды	Применить воду с температурой не более 310К (+27°C)		
	Неравномерная подача воды из водопровода, засорились отверстия для подвода воды, загрязнились зазоры между валом и лобовинами.	Продуть отверстия и зазоры сжатым воздухом, при этом спускные пробки насоса должны быть вывернуты. Если это не дает эффекта, то разобрать насос и произвести чистку		

СННПОНДВАНКАТТВЛСД

Продолжение таблицы 5

КРИТИЧЕСКИЕ ОТКАЗЫ				
Наименование неисправности, внешнее проявление и дополнительные признаки	Вероятная причина	Способ устранения		
		ВВН1-3	ВВН1-12	ВВН1-6
1. Повышенная вибрация насоса.	Нарушена соосность валов насоса и электродвигателя.	Отцентрировать валы насоса и электродвигателя.		
2. Повышенный нагрев подшипника	Некачественная смазка, избыток или недостаток смазки.	Заменить смазку.		
	Нарушена соосность валов.	Отцентрировать валы насоса и электродвигателя.		
	Загрязнена смазка.	Устранить причины загрязнения и сменить смазку.		
3. Вал не проворачивается вручную или проворачивается с сопротивлением и заеданием	Попадание механической примеси в зазор между колесом и лобовинами	Разобрать насос очистить проточную часть насоса		
	Нарушилась центровка валов насоса и электродвигателя.	Проверить центровку валов.		
	Рабочее колесо сместилось и задевает за торцовую плоскость лобовин.	Поджать до отказа все гайки крепления лобовин к корпусу и корпусов подшипников к лобовинам. Поджать крышку подшипника к корпусу подшипника с левой стороны. Между крышкой подшипника и корпусом подшипника должен быть зазор, указывающий, что буртик крышки прижимает верхнюю обойму подшипника к корпусу подшипника и тем самым фиксирует расположение вала с рабочим колесом в корпусе насоса. Если это не дает эффекта разобрать насос и установить причину.		
	Износились подшипники и вал насоса лежит с перекосом.	Разобрать насос и заменить подшипники		
4. Повышенная протечка через одинарное торцовое уплотнение, повышенный расход затворной жидкости системы обвязки двойного торцового уплотнения	Износ пар трения торцового уплотнения	Разобрать насос и заменить торцовое уплотнение		

3.4 Меры безопасности при работе агрегата

3.4.1 Обслуживание агрегатов периодическое, не требует постоянного присутствия обслуживающего персонала.

3.4.2 Насосы (агрегаты) должны удовлетворять требованиям безопасности по ГОСТ Р 52615-2006, ГОСТ 12.1.004-91, ГОСТ 12.2.003-91, ГОСТ 12.2.049-80, ГОСТ 12.4.124-83.

При испытаниях и эксплуатации насосов (агрегатов) должны быть также учтены требования ГОСТ Р 52615-2006.

3.4.3 При установке агрегатов на месте эксплуатации должны быть выбраны строительные решения, обеспечивающие гигиенические нормы вибрации и шума на рабочих местах по ГОСТ 12.1.012-2004 и ГОСТ 12.1.003-2014.

Для уменьшения шума, создаваемого насосом, рекомендуется отводить газ из водоотделителя по трубопроводу за пределы помещения.

3.4.4 Маркировка взрывозащиты: для насоса - **Ex II Gb с b IIB T4 X**, для агрегата - **Ex I Ex IIB T4 Gb X**, где знак «X», следующий за маркировкой взрывозащиты, означает, что необходимо соблюдать **специальные условия применения**:

- насосы и агрегаты электронасосные должны эксплуатироваться при соблюдении характеристик, указанных в таблице 1;

- не допускается запуск и работа оборудования, без подачи воды в полость насоса и затворной жидкости к двойному торцовому уплотнению;

- не допускается работа оборудования без средств защиты и контрольно-измерительных приборов, указанных в эксплуатационной документации;

- насосы и агрегаты электронасосные должны быть заземлены и подключены на месте установки к системе уравнивания потенциалов. Эффективность эквипотенциального соединения заземления необходимо регулярно проверять;

- при монтаже и эксплуатации потребителем должна быть обеспечена защита оборудования от внешних воздействий, не предусмотренных эксплуатационной документацией, с целью сохранения взрывозащиты;

- при проведении ремонта лакокрасочного покрытия, полученное покрытие должно соответствовать требованиям, предъявляемым оборудованию группы II, подгруппы IIB с уровнем взрывозащиты Gb;

- комплектующее оборудование к насосам и агрегатам электронасосным должно иметь действующие сертификаты соответствия требованиям технического регламента Таможенного союза «О безопасности оборудования для работы во взрывоопасных средах» (ТР ТС 012/2011). При выборе взрывобезопасного комплектующего оборудования необходимо учитывать маркировку взрывозащиты и диапазон температур окружающей среды при эксплуатации насосов и агрегатов электронасосных;

- потребитель должен соблюдать назначенный срок службы самого оборудования и его Ex-комплектующих, в течение которого гарантируется сохранность параметров взрывозащиты, установленных изготовителем.

При этом необходимо учитывать следующие требования:

- потребителем должна быть исключена возможность работы насоса при превышении температуры подшипниковых узлов насоса более чем на 50°C температуры окружающей среды и выше 80°C;

- датчики температуры (при наличии) должны быть подключены к системе управления приводным электродвигателем насосов, а функция аварийного отключения системы управления активирована;

- сигнал датчиков контроля температуры (при наличии) должен обеспечивать отключение питания. При этом возобновление питания приводных электродвигателей не должно происходить автоматически.

Для измерения температуры подшипников, в стаканах подшипника предусмотрены отверстия М8х1-7Н- 2шт. Рекомендуемые приборы - термопреобразователи сопротивления ТС-1388BV3/1-1/Pt100/-50...+200 20/5/5/КММФ3/В/№2/ГП и ТС-1388ЕхBV3/11/Pt100/50...+200/20/5/5/КММФ3/В/№2/ГП ТУ 4211-012-13282997-2014.

3.4.5 Температура наружных поверхностей насосов, устанавливаемых во взрывоопасных и пожароопасных помещениях, должна быть не менее

Ex чем на 10К (10°С) ниже температуры самовоспламенения взрывоопасной смеси, находящейся в окружающей среде.

3.4.6 **КАТЕГОРИЧЕСКИ ЗАПРЕЩАЕТСЯ:**

⚠ ПРОИЗВОДИТЬ РЕМОНТ, УСТРАНЯТЬ НЕИСПРАВНОСТИ, ПОДТЯГИВАТЬ БОЛТЫ, ВИНТЫ, ГАЙКИ при работающем агрегате;

⚡ ЭКСПЛУАТАЦИЯ АГРЕГАТА БЕЗ ПОДСОЕДИНЕНИЯ ДВИГАТЕЛЯ, НАСОСА И РАМЫ К ЗАЗЕМЛЯЮЩЕМУ УСТРОЙСТВУ;

⚠ ЭКСПЛУАТАЦИЯ АГРЕГАТА БЕЗ УСТАНОВКИ ЗАЩИТНОГО ОГРАЖДЕНИЯ МУФТЫ;

⚠ ЭКСПЛУАТАЦИЯ БЕЗ ПРИБОРА КОНТРОЛЯ РАЗРЯЖЕНИЯ НА ВСАСЫВАЮЩЕЙ ЛИНИИ

⚠ ЗАПУСК НАСОСА БЕЗ ПРЕДВАРИТЕЛЬНОГО ПОДВОДА ВОДЫ

⚠ ЗАПУСК НАСОСА БЕЗ ПОДВОДА ЗАТВОРНО-ОХЛАЖДАЮЩЕЙ ЖИДКОСТИ К ДВОЙНОМУ ТОРЦОВОМУ УПЛОТНЕНИЮ;

⚠ РАБОТЫ ПО ОБСЛУЖИВАНИЮ НАСОСА ВО ВЗРЫВООПАСНОЙ ЗОНЕ ДОЛЖНЫ ПРОВОДИТЬСЯ ИНСТРУМЕНТОМ, ИСКЛЮЧАЮЩИМ ИСКРООБРАЗОВАНИЕ.

⚠ ЭКСПЛУАТАЦИЯ НАСОСА (АГРЕГАТА) ПРИ ДАВЛЕНИИ ВСАСЫВАНИЯ НИЖЕ 0,01 МПа (75 мм рт.ст.).

⚠ ЭКСПЛУАТАЦИЯ НАСОСА (АГРЕГАТА) В РЕЖИМЕ КАВИТАЦИИ, КОТОРЫЙ СОПРОВОЖДАЕТСЯ ПОВЫШЕННЫМ ШУМОМ (ТРЕСКОМ).

3.4.7 Насос не представляет пожарной опасности для окружающей среды.

3.4.8 Вода, применяемая для работы насоса, не должна содержать взвешенные частицы в количестве более 25 мг/л, жесткость воды не выше 3 мг экв./л. Применение жесткой воды вызывает образование накипи на рабочих деталях, что может вызвать аварию насоса.

ВНИМАНИЕ ПРИ ОТКАЧКЕ ВРЕДНЫХ ГАЗОВ СЛЕДИТЬ, ЧТОБЫ ИХ КОНЦЕНТРАЦИЯ В ОТВОДИМОЙ ОТ НАСОСА ВОДЕ НЕ ПРЕВЫШАЛА УСТАНОВЛЕННЫХ ПРЕДЕЛЬНО ДОПУСТИМЫХ ЗНАЧЕНИЙ.

ПРИ НЕОБХОДИМОСТИ УТИЛИЗИРОВАТЬ ВОДУ СОГЛАСНО ПРИНЯТЫМ НОРМАМ ДЛЯ КОНКРЕТНОГО ВРЕДНОГО ВЕЩЕСТВА.

3.4.9 Количество воды поступающей в насос, влияет на его подачу и потребляемую мощность.

При недостатке воды водяное кольцо отходит от ступицы колеса и не вытесняет полностью весь газ из пространства между лопатками в нагнетательное окно. Оставшийся газ переместившись во всасывающую

полость, расширяется в ней, снижая подачу насоса.

При избытке воды часть газового пространства заполняется водой, что вызывает значительное увеличение мощности и снижение подачи.

3.5 Остановка насоса (агрегата)

3.5.1 Остановка насоса (агрегата) может быть произведена оператором или автоматическим выключением двигателя.

3.5.2 Порядок остановки насоса (агрегата):

- закрыть вентиль на всасывающем трубопроводе;
- выключить электродвигатель;
- закрыть вентиль подвода воды;
- слить воду из насоса.

3.5.3 Насос и трубопровод при стоянке не должны оставаться заполненными водой, если температура в помещении ниже 274К (плюс 1°C).

3.5.4 Аварийная остановка агрегата при необходимости осуществляется нажатием кнопки «СТОП» цепи управления электродвигателя с последующим выполнением операций указанных в п.3.5.2 .

3.5.5 При остановке на длительное время и последующей консервации жидкость из насоса слить через отверстия закрытые пробками в лобовинах.

3.6 Действия в экстремальных ситуациях

3.6.1 Насос не представляет опасности для окружающей среды.

3.6.2 При возникновении аварийных ситуаций, отказов и неисправностей, приведенных в п.3.3.1 агрегат должен быть остановлен для восстановления работоспособного состояния или ликвидации аварии.

3.6.3 Аварийный останов агрегата производят в следующих случаях:

- при несчастном случае;
- при нарушениях в работе электрооборудования (перегрузке по току двигателя, запаху горячей изоляции, дыма или огня из двигателя);
- при повышении температуры нагрева подшипников свыше 353К (плюс 80°C);
- при резком повышении потребляемой мощности;
- при резком увеличении утечки через сальниковое уплотнение по валу;
- при резком возрастании вибрации подшипниковых опор (свыше 11,2 мм/с);
- при нарушении герметичности корпуса и трубопроводов;
- в других случаях, приводящих к аварийной ситуации.

При аварийной остановке насоса (агрегата) сначала отключить двигатель нажатием кнопки “СТОП”, с последующим выполнением остальных операций, указанных в п.3.5.4.

3.6.4 Аварийный останов агрегата может производиться при пуско-наладочных работах и при работе в режимах нормальной эксплуатации.

4 ТЕХНИЧЕСКОЕ ОБСЛУЖИВАНИЕ

Техническое обслуживание насоса проводится только при его использовании.

При этом необходимо проверять:

- протечки по валу. При необходимости регулировать работу сальникового уплотнения. Нормально затянутый сальник должен пропускать из насоса воду в виде тонкой струи или отдельных капель, утечка через сальниковое уплотнение или торцовое уплотнение должна быть в пределах указанных в таблице 2;

- нагрев подшипников. При нормальной работе подшипника температура нагрева подшипников не должна превышать температуру помещения более чем на 50K (50⁰C) и должна быть не выше 353K (плюс 80⁰C), для чего в корпусах подшипника предусмотрены отверстия М8х1-7Н. Рекомендуемые приборы – термопреобразователи сопротивления:ТС-1388BV3/1-1/Pt100/-50...+200 20/5/5/КММФ3/В/№2/ГП и ТС-1388ЕхBV3/11/Pt100/50...+200/20/5/5/КММФ3/В/№2/ГП*;

- поддерживать необходимое количество смазки в подшипниках. Дополнение смазки в подшипники следует производить через каждые 1500 ч работы. Полная замена смазки может производиться при разборке насоса для профилактического осмотра или ремонта, но не реже 2 раз в год. В качестве смазки в подшипниках применяется смазка консистентная ЦИАТИМ-221 ГОСТ 9433-2021;

- температуру нагрева электродвигателя;

- показания приборов, регистрирующих работу насоса.

Периодически при необходимости производить:

- поджатие сальниковой набивки.

- затяжку деталей;

- ремонт или замену вышедших из строя деталей.

При обслуживании насоса необходимо периодически с профилактической целью и для очистки внутренних поверхностей производить разборку и сборку насоса.

В связи с тем, что водокольцевые насосы, используются для загрязненных газов, периодичность профилактических мер зависит главным образом от степени загрязненности газа и воды и определяется в основном опытным путем.

Первый профилактический осмотр необходимо провести через 2000-2500 часов работы.

4.1 Разборка и сборка насоса

⚠ ПЕРЕД НАЧАЛОМ РАЗБОРКИ СЛЕДУЕТ ПРЕДУСМОТРЕТЬ МЕРЫ ПРОТИВ СЛУЧАЙНОГО ВКЛЮЧЕНИЯ АГРЕГАТА;

⚠ ЗАПОРНАЯ АРМАТУРА НА ВСАСЫВАЮЩЕМ И НАПОРНОМ ТРУБОПРОВОДАХ ДОЛЖНЫ БЫТЬ ЗАКРЫТЫ.

ВНИМАНИЕ ПРИ РАЗБОРКЕ НЕОБХОДИМО ПОМЕЧАТЬ ПОЛОЖЕНИЕ ДЕТАЛЕЙ. ЗАПРЕЩАЕТСЯ МЕНЯТЬ ДЕТАЛИ МЕСТАМИ.

4.1.1 Перед разборкой насоса необходимо:

- проверить надежность запорной арматуры;
- проверить отсутствие напряжения питания электродвигателя;
- отсоединить все контрольно-измерительные приборы;
- слить из насоса жидкость через сливные отверстия;
- снять ограждение муфты и рассоединить муфту;
- отсоединить насос от магистралей (отвода, подвода);
- отверстия патрубков насоса закрыть заглушками;

* При поставке во взрывоопасные производства.

4.1.2 Порядок разборки насоса ВВН 1-3 (см. рисунок 2).

4.1.2.1 Порядок разборки при замене сальниковой набивки:

- отвернуть крепеж 25;
- отодвинуть крышку сальника 18;
- извлечь кольца сальниковой набивки 15.

4.1.2.2 Порядок разборки при замене торцовых уплотнений:

- демонтировать насос с рамы;
- отвернуть штуцеры подвода торцовых уплотнений (при их наличии)
- снять полумуфту с вала насоса 19;
- отвернуть крепеж 31 и снять крышку подшипника 1
- отвернуть гайку 2;
- зафиксировать втулки торцовых уплотнений к корпусу уплотнения фиксаторами (входят в комплект торцового уплотнения);
- ослабить винты 2 и 11 (рисунок 4);
- отвернуть крепеж 3 и 10 и отвести уплотнения от лобовин;
- отвернуть крепеж 29 (рисунок 2) и съёмником снять корпус подшипника 6 вместе с подшипником 4;
- демонтировать торцовое уплотнение 4 (рисунок 4);
- снять шпонку 23 (рисунок 2);
- отвернуть крепеж 28 (рисунок 2) крепящий корпус подшипника 17 и съёмником снять корпус подшипника вместе с подшипником 20 и крышкой подшипника 22;
- демонтировать торцовое уплотнение 9 (рисунок 4);

4.1.2.3 Порядок полной разборки насоса.

Выполнить требования п.4.1.2.1 (без извлечения колец сальниковой набивки) или п. 4.1.2.2.

- отвернуть крепеж 27 (рисунок 2), отделить лобовину правую 9 и подперев вал 19 снять ее;
- отвернуть крепеж 27 отделить лобовину левую 9 и подперев вал 19 снять её;
- снять прокладки 10;
- вынуть из корпуса 12 вал 19 с колесом 13 и др. установленными на нем деталями.

Для насоса с сальниковой набивкой:

- отогнуть усы шайб 8;
- отвернуть гайки 7 и снять их вместе с шайбами 8;
- демонтировать втулки 16;
- вынуть кольца резиновые 26 из втулок 16;
- снять колесо рабочее 13 с вала 19;
- снять шпонки 11.

4.1.3 Порядок разборки насосов ВВН 1-6 и ВВН1-12 (см. рисунок 3).

4.1.3.1 Порядок разборки при замене сальниковой набивки:

- отвернуть крепеж 14;
- отодвинуть крышку сальника 7;
- извлечь кольца сальниковой набивки 9.

4.1.3.2 Порядок разборки при замене торцовых уплотнений:

- демонтировать насос с рамы;
- снять полумуфту с вала ротора 6;
- снять штуцеры подвода торцовых уплотнений (при их наличии);
- зафиксировать втулки торцовых уплотнений к корпусу уплотнения фиксаторами (входят в комплект торцового уплотнения);

- ослабить винты 2 и 11 (рисунок 4);
- отвернуть крепеж 3 и 10 торцовых уплотнений 4, 9 и отвести уплотнения от лобовин 5 и 8;
- отвернуть крепеж 1 (рисунок 3) и снять крышку подшипника 2;
- вынуть прокладку 27;
- отогнуть ус шайбы 3 и отвернуть гайку 28, снять шайбу 3;
- снять шпонку 18;
- отвернуть крепеж 19 и снять крышку подшипника 17 и прокладку 20;
- отвернуть крепеж 24 и съемником снять корпуса подшипников 4 и 13 вместе с подшипниками 5 и 16;
- демонтировать торцовые уплотнения 4 и 9 (рисунок 4).

4.1.3.3 Порядок полной разборки насоса.

Выполнить требования п.4.1.3.1 (без извлечения колец сальниковой набивки) или п. 4.1.3.2:

- отвернуть крепеж 21 (рисунок 3) отделить лобовины 8 и 12 и, подперев вал ротора 6 снять лобовины;
- снять прокладки 10;
- вынуть из корпуса 11 ротор 6.

4.1.4 Сборка насоса.

Перед сборкой все посадочные поверхности деталей насоса должны быть очищены и тщательно вытерты.

Все резьбовые поверхности должны быть тщательно вытерты и смазаны машинным маслом.

Удалить старую смазку из подшипников и корпусов подшипника.

ВНИМАНИЕ ПОВТОРНОЕ ИСПОЛЬЗОВАНИЕ УПЛОТНИТЕЛЬНЫХ РЕЗИНОВЫХ КОЛЕЦ И ПРОКЛАДОК НЕ РЕКОМЕНДУЕТСЯ, А ПРИ ПОТЕРЕ ФОРМЫ, НАДРЫВАХ И РАЗРЕЗАХ – НЕ ДОПУСКАЕТСЯ.

4.1.4.1 Порядок сборки насоса ВВН1-3.

4.1.4.1.1 Сборка насоса после полной разборки осуществляется в следующем порядке:

- установить шпонки 11 на вал 19 (рисунок 2);
- установить колесо рабочее 13 на вал 19, при этом колесо разместить на валу симметрично относительно шпонок 11;
- установить кольца резиновые 26 во втулки 16;
- установить втулки 16 на вал 19;
- установить шайбы 8 и гайки 7 и затянуть их;
- загнуть усы шайб 8 в пазы гаек 7;
- вставить в корпус 12 вал 19 с колесом 13 и другими установленными на нем деталями (рисунок 2);
- установить прокладки 10;
- присоединить лобовину правую 14 и лобовину левую 9, подперев вал 19 до совмещения сопрягаемых поверхностей лобовин с корпусом;
- закрепить лобовины крепежом 27
- вставить кольца сальниковой набивки 15;
- установить крышку сальника 18 и привернуть без затяжки крепежом 25;
- установить корпуса подшипников 6 и 17 и закрепить их крепежом 29;

- установить прокладки регулировочные 30;
- установить подшипник 4 одновременно на вал 19 и в корпус подшипника 6;
- заполнить полости подшипника 4 смазкой;
- установить шайбу 3;
- установить гайку 2 и затянуть ее;
- загнуть ус шайбы 3 в паз гайки 2;
- установить крышку 1 и закрепить ее крепежом 31;
- установить подшипник 20 одновременно на вал 19 и в корпус подшипника 17;
- заполнить полости подшипника 20 смазкой;
- установить крышку 22 и закрепить ее крепежом 24;
- установить шпонку 23;
- надеть полумуфту на вал насоса 19;
- установить насос на раму.

4.1.4.1.2 Для насоса с торцовым уплотнением:

- вставить в корпус 6 вал 1 с колесом 7 (рисунок 4);
- установить прокладки 12;
- присоединить лобовину правую 8 и лобовину левую 5, подперев вал 1 до совмещения сопрягаемых поверхностей лобовин с корпусом;
- закрепить лобовины крепежом;
- установить торцовые уплотнения 4 и 9 на вал 1 и лобовины 5 и 8;
- накрутить на пять витков (без затяжки) крепеж торцовых уплотнений 3 и 10;
- установить крышку сальника 18 (рисунок 2) и привернуть без затяжки крепежом 25;
- установить корпуса подшипников 6 и 17 и закрепить их крепежом 29;
- установить прокладки регулировочные 30;
- установить подшипник 4 одновременно на вал 19 и в корпус подшипника 6;
- заполнить полости подшипника 4 смазкой;
- установить шайбу 3;
- установить гайку 2 и затянуть ее;
- загнуть ус шайбы 3 в паз гайки 2;
- установить крышку 1 и закрепить ее крепежом 31;
- установить подшипник 20 одновременно на вал 19 и в корпус подшипника 17;
- заполнить полости подшипника 20 смазкой;
- установить крышку 22 и закрепить ее крепежом 24;
- установить шпонку 23;
- надеть полумуфту на вал насоса 19;
- произвести затяжку крепежных элементов торцовых уплотнений 3 и 10
 - затянуть винты 2 и 11 торцовых уплотнений (см. эксплуатационную документацию на уплотнение торцовое);
 - снять монтажные клипсы торцовых уплотнений (см. эксплуатационную документацию на уплотнение торцовое);
- установить насос на раму.

4.1.4.2 Порядок сборки насосов ВВН1-6, ВВН1-12

4.1.4.2.1 Сборка насоса после полной разборки осуществляется в следующем порядке:

- установить ротор 6 в корпус 11 (рисунок 3);
- установить прокладки 10;
- присоединить лобовину правую 12 и лобовину левую 8, подперев ротор 6 до совмещения сопрягаемых поверхностей лобовин с корпусом;
- закрепить лобовины крепежом 21;
- вставить кольца сальниковой набивки 9;
- установить крышки сальников 7 и привернуть без затяжки крепежом 14;
- установить корпуса подшипников 4 и 13 и закрепить их крепежом 24;
- установить подшипник 5 одновременно на вал ротора 6 и в корпус подшипника 4;
- заполнить полости подшипника 5 смазкой;
- установить шайбу 3;
- установить гайку 28 и затянуть ее;
- загнуть ус шайбы 3 в паз гайки 28;
- установить прокладку 27;
- установить крышку 2 и закрепить ее крепежом 1;
- установить подшипник 16 одновременно на вал ротора 6 и в корпус подшипника 13;
- заполнить полости подшипника 16 смазкой;
- установить прокладку 20;
- установить крышку 17 и закрепить ее крепежом 19;
- установить шпонку 18;
- напрессовать полумуфту на вал ротора 6;
- установить насос на раму.

4.1.4.2.2 Для насоса с торцовым уплотнением:

- вставить в корпус 11 ротор 6 (рисунок 3);
- установить прокладки 10;
- присоединить лобовину правую 12 и лобовину левую 8, подперев ротор 6 до совмещения сопрягаемых поверхностей лобовин с корпусом;
- закрепить лобовины крепежом 21;
- установить торцовые уплотнения 4 и 9 (рисунок 4) на вал ротора 6 и лобовины 5 и 8;
- накрутить на пять витков (без затяжки) крепеж торцовых уплотнений 3 и 10;
- установить корпуса подшипников 4 и 13 (рисунок 3) и закрепить их крепежом 24;
- установить подшипник 5 одновременно на вал ротора 6 и в корпус подшипника 4;
- заполнить полости подшипника 5 смазкой;
- установить шайбу 3;
- установить гайку 28 и затянуть ее;
- загнуть ус шайбы 3 в паз гайки 28;
- установить прокладку 27;
- установить крышку 2 и закрепить ее крепежом 1;
- установить подшипник 16 одновременно на вал ротора 6 и в корпус подшипника 13;
- заполнить полости подшипника 16 смазкой;
- установить прокладку 20;
- установить крышку 17 и закрепить ее крепежом 19;
- установить шпонку 18;

- напрессовать полумуфту на вал ротора 6;
- произвести затяжку крепежных элементов торцовых уплотнений 3 и 10 (рисунок 4);
- затянуть винты 2 и 11 торцовых уплотнений (см. эксплуатационную документацию на уплотнение торцовое);
- снять монтажные клипсы торцовых уплотнений (см. эксплуатационную документацию на уплотнение торцовое);
- установить насос на раму.

Наиболее ответственным моментом сборки является установление зазора между торцовыми плоскостями колеса и лобовин левой и правой.

ВНИМАНИЕ **ЗАЗОРЫ НЕ ДОЛЖНЫ ПРЕВЫШАТЬ ЗНАЧЕНИЙ, УКАЗАННЫХ НА РИСУНКАХ 2, 3 РУКОВОДСТВА ПО ЭКСПЛУАТАЦИИ.**

Для насоса ВВН1-3 положение колеса в корпусе насоса, соответствующее равному с обеих сторон, устанавливается кольцом регулировочным 30, расположенным под подшипником со стороны свободного конца вала (рисунок 2).

Если во время сборки изменилось положение вала в колесе или изменилась толщина прокладок между лобовинами и корпусом, тогда толщину кольца регулировочного «**Z**» (рисунок 5) устанавливают следующим образом:

- сдвинуть вал с колесом в корпусе насоса до упора в левую лобовину;
- измерить глубину «**H**» расточки корпуса подшипника под подшипником (рисунок 5);
- измерить расстояние «**L**» от торцовой поверхности корпуса подшипника до галтели на валу, в которую упирается подшипник;

Из разности двух полученных замеров вычитается величина зазора «**A**» (рисунок 2) между колесом и лобовиной и таким образом определяется толщина кольца регулировочного.

Несоответствие толщины кольца регулировочного устранить:

- уменьшением толщины имеющегося кольца;
- применением дополнительных прокладок из листовой латуни или железа.

Для насосов ВВН1-6 и ВВН1-12 положение колеса в корпусе насоса, соответствующее равному с обеих сторон, устанавливается посредством регулировочных болтов 25 (рисунок 3) и крышки подшипника 2 следующим образом (рисунки 3, 6,7):

- болтами регулировочными 25 (рисунок 3) сдвинуть ротор до упора колеса в лобовину левую 8 ослабив при необходимости болты регулировочные 15;
- измерить размер Б (рисунок 7) от торца корпуса подшипника до наружной обоймы подшипника;
- болтами регулировочными 15 (рисунок 3) сдвинуть ротор до упора колеса в лобовину правую 12, ослабив при этом регулировочные болты 25;
- измерить размер Б1 (рисунок 7) от торца корпуса подшипника до наружной обоймы подшипника;
- болтами регулировочными 25 (рисунок 3) установить ротор на величину $(Б1 - Б) / 2$ (рисунок 7) и законтрить болты гайками 26 (рисунок 3) со стороны лобовины левой 8;
- установить крышку подшипника 2, завернуть крепеж.

4.1.5 В случае остановки насоса на длительное время необходимо произвести консервацию внутренних поверхностей.

Для этого надо отвернуть все пробки на корпусе и лобовинах, слить из насоса воду, просушить его, пустить в ход электродвигатель и одновременно влить во всасывающий патрубок насоса 1,5-2 литра смазки К-17 ГОСТ 10877-76 и сразу остановить электродвигатель.

5 РЕСУРСЫ, СРОКИ СЛУЖБЫ И ХРАНЕНИЯ, ГАРАНТИИ ИЗГОТОВИТЕЛЯ

Средний ресурс изделия до капитального ремонта
7500 часов

параметр, характеризующий наработку

в течение среднего срока службы 4,5 года, в том числе срок сохраняемости 2 года при хранении в условиях 4(Ж2) ГОСТ15150-69
в консервации (упаковке) изготовителя

в складских помещениях, на открытых площадках и т.п.

Средняя наработка до отказа 3000 часов
параметр, характеризующий наработку

Среднее время до восстановления 7 часов.

Назначенный срок службы изделия 9 лет. (Назначенный срок службы обеспечивается (при необходимости) заменой деталей ЗИП и комплектующих.); назначенный срок хранения – 2 года; назначенный ресурс 15000 часов.

Указанные ресурсы, сроки службы и сохраняемости действительны при соблюдении потребителем требований настоящего руководства по эксплуатации.

Гарантийный срок устанавливается 12 месяцев со дня ввода в эксплуатацию, но не более 18 месяцев со дня отгрузки насоса (агрегата) потребителю.

При нарушении целостности пломб предприятие-изготовитель гарантии снимает.

Потребитель в период гарантийной эксплуатации продукции ведет учет наработки (моточасов) насоса, один раз в полгода со дня начала эксплуатации предоставляет в адрес изготовителя информацию о наработке насоса с указанием параметров его работы, месте установки, перекачиваемой жидкости, посредством факсимильной связи. Телефон: (48677) 7-92-11, электронный адрес: gaa@hms-livgidromash.ru

Если в течение гарантийного срока в насосе обнаружены дефекты по вине изготовителя, потребителю следует обратиться на предприятие – изготовитель

АО «ГМС Ливгидромаш» по адресу:

Россия 303851, Орловской обл., г. Ливны, ул. Мира, 231.

Телефон (48677) 7-81-26,

e-mail: lqm@hms-livgidromash.ru или в сервисные центры, информация о которых размещена на сайте:

<http://www.hms-livgidromash.ru/service/service-centers.php>.

Информация о дилерах АО«ГМС Ливгидромаш» размещена на сайте:
<http://www.hms-livgidromash.ru/sale/dealers.php>.

6 КОНСЕРВАЦИЯ

Дата	Наименование работы	Срок действия, годы	Должность, фамилия, подпись.

7 СВИДЕТЕЛЬСТВО ОБ УПАКОВЫВАНИИ

Насос (агрегат) ВВН заводской № _____
наименование изделия обозначение

упакован на АО «ГМС Ливгидромаш» согласно требованиям, предусмотренным в действующей технической документации.

_____ личная подпись _____ расшифровка подписи
должность

_____ год, месяц, число

8 СВИДЕТЕЛЬСТВО О ПРИЕМКЕ

Насос(агрегат)

наименование изделия

ВВН

обозначение

_____ заводской номер

_____ марка торцового уплотнения, производитель

Электродвигатель (при наличии)

_____ обозначение

_____ заводской номер

изготовлен и принят в соответствии с обязательными требованиями государственных стандартов, действующей технической документацией и признан годным для эксплуатации

Представитель ОТК

Штамп

_____ личная подпись

_____ расшифровка подписи

_____ год, месяц, число

Представитель
предприятия-
изготовителя

ТУ 3648-276-05747979-2005

обозначение документа, по которому
производится поставка

_____ личная подпись

_____ расшифровка подписи

_____ год, месяц, число

Заказчик
(при наличии)

МП

_____ личная подпись

_____ расшифровка подписи

_____ год, месяц, число

9 ТРАНСПОРТИРОВАНИЕ, ХРАНЕНИЕ И УТИЛИЗАЦИЯ

9.1 Насосы (агрегаты) могут транспортироваться любым видом транспорта в горизонтальном положении при соблюдении правил перевозки для каждого вида транспорта.

9.2 Условия транспортирования насоса (агрегата) в части воздействия климатических факторов – 4(Ж2) ГОСТ 15150-69, в части воздействия механических факторов - С по ГОСТ 23170-78.

9.3 Транспортная маркировка груза производится в соответствии с ГОСТ14192 и указаниями в чертежах.

9.4 Срок хранения 2 года для насоса, агрегата и запасных частей в условиях 4(Ж2) ГОСТ 15150-69.

9.5 При хранении насоса (агрегата) свыше 2-х лет (по истечении срока действия консервации) следует произвести анализ состояния консервации и, при необходимости, произвести переконсервацию в соответствии с ГОСТ 9.014-78.

9.6 Строповка насоса и агрегата при транспортировании должна осуществляться согласно схемам, приведенным в приложениях Б и В.

9.7 При транспортировании автомобильным транспортом агрегаты (при отсутствии фиксирующего устройства вала электродвигателя) должны быть установлены так, чтобы ось агрегата по длине вала была перпендикулярна направлению движения транспорта.

9.8 По истечении назначенного срока службы насос (агрегат) изымается из эксплуатации эксплуатирующей организацией для утилизации.

9.9 Утилизацию насосов (агрегатов) производить любым доступным методом.

9.10 Конструкция насосов не содержит драгоценных материалов и цветных металлов.

Сведения по содержанию драгоценных металлов и цветных сплавов на комплектующее оборудование приведены в эксплуатационной документации на это оборудование.

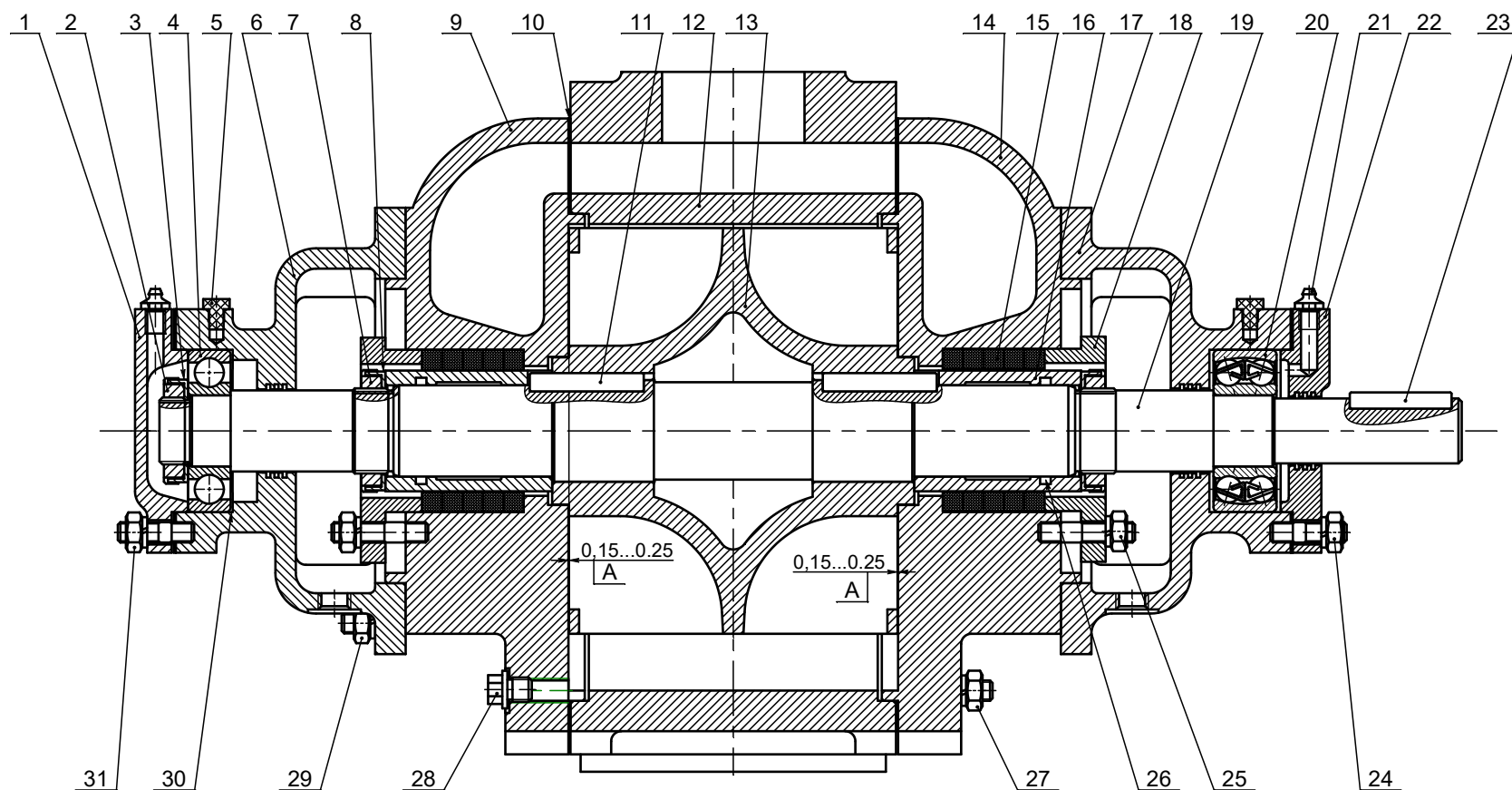


Рисунок 2 - Разрез насоса BBH1-3

1, 22-крышка подшипника, 2, 7-гайка, 3, 8-шайба, 4-подшипник, 5- пробка, 6, 17- корпус подшипника, 9-лобовина левая, 10- прокладка, 11, 23- шпонка, 12- корпус насоса, 13- колесо рабочее, 14- лобовина правая, 15- сальниковая набивка, 16 – втулка, 18 – крышка сальника, 19 – вал, 21 – маслёнка, 24, 25, 27, 28, 29, 31 – крепёж, 26 – кольцо резиновое, 30 – кольцо регулировочное.

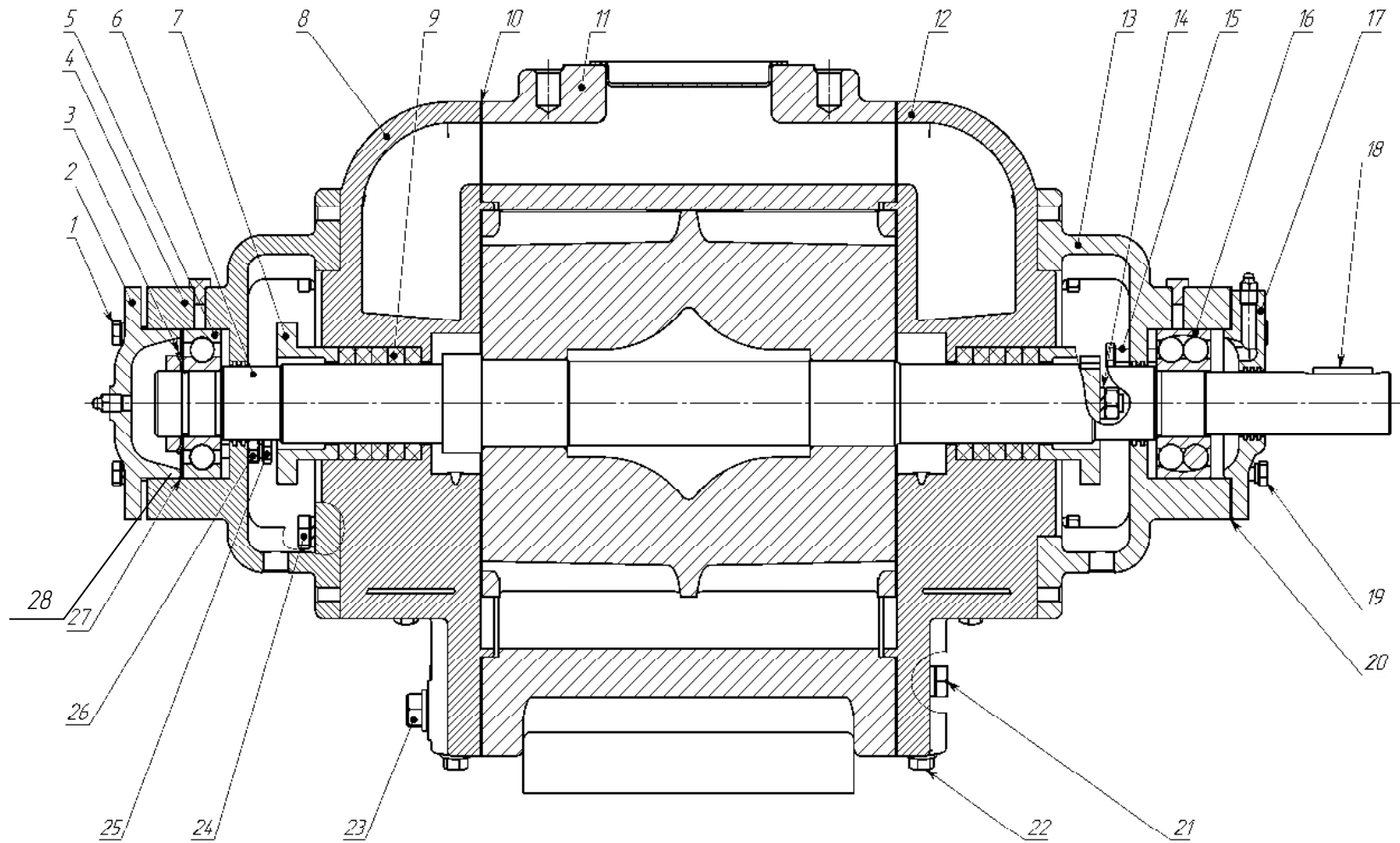


Рисунок 3 - Разрез насосов ВВН1-6, ВВН1-12

1, 14, 21 - крепёж, 2, 17- крышка подшипника, 3 – шайба, 4,13- корпус подшипника, 5, 16 – подшипник, 6 - ротор, 7 – крышка сальника, 8 – лобовина левая, 9- сальниковая набивка, 10, 27- прокладка, 11 – корпус насоса, 12 – лобовина правая, 15, 24 – болты регулировочные, 18-шпонка, 19 – болт, 20-прокладка, 22, 23 – пробка, 25-винт, 26 – гайка стопорная, 28 – гайка.

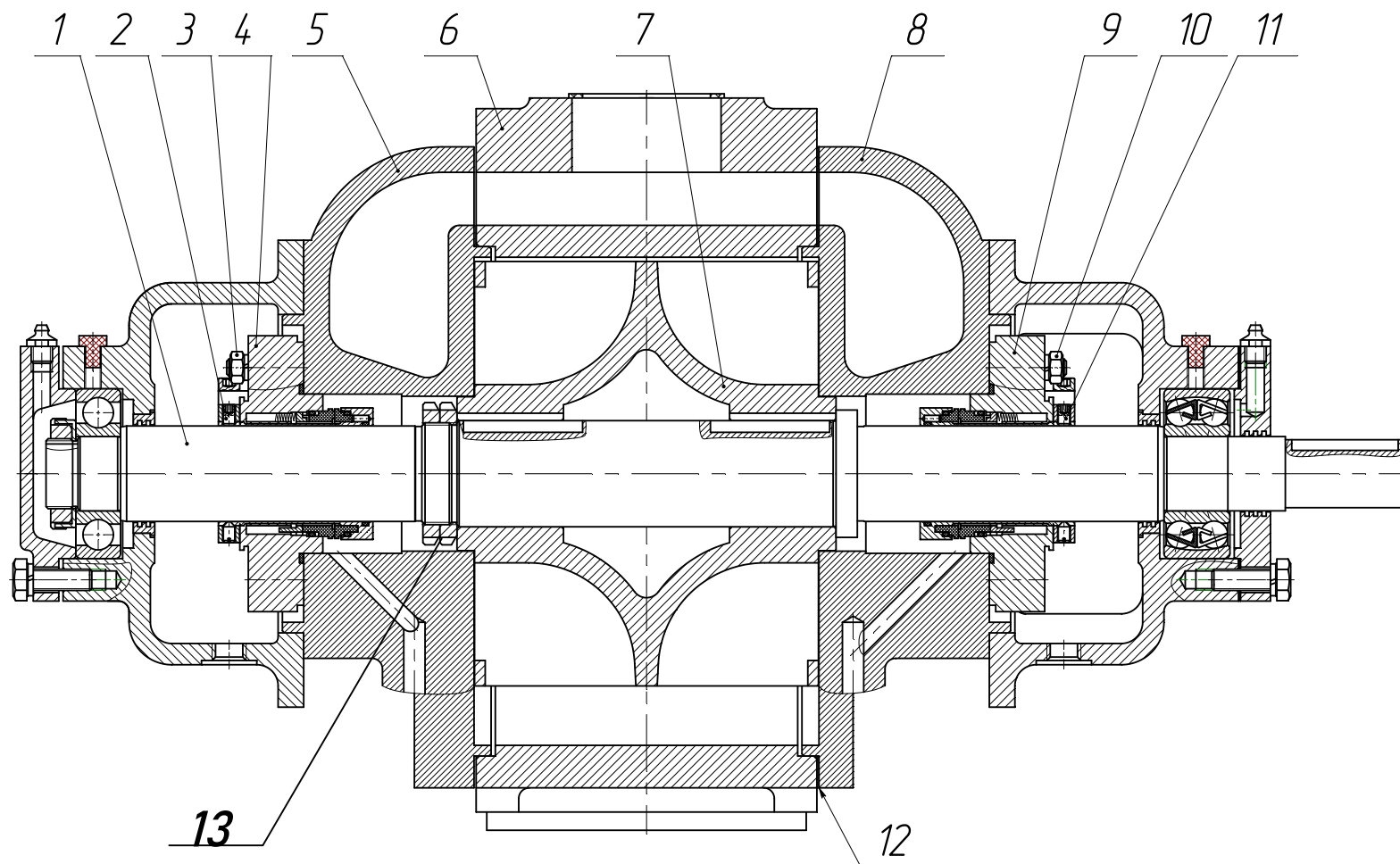


Рисунок 4 - Разрез насосов типа ВВН с торцовым уплотнением

1-вал, 2 – винт, 3, 10 - крепёж торцового уплотнения, 4, 9 - торцовое уплотнение, 5- лобовина левая, 6 – корпус насоса, 7 – колесо рабочее, 8-лобовина правая, 11 – винт, 12 – прокладка, 13 – гайка.

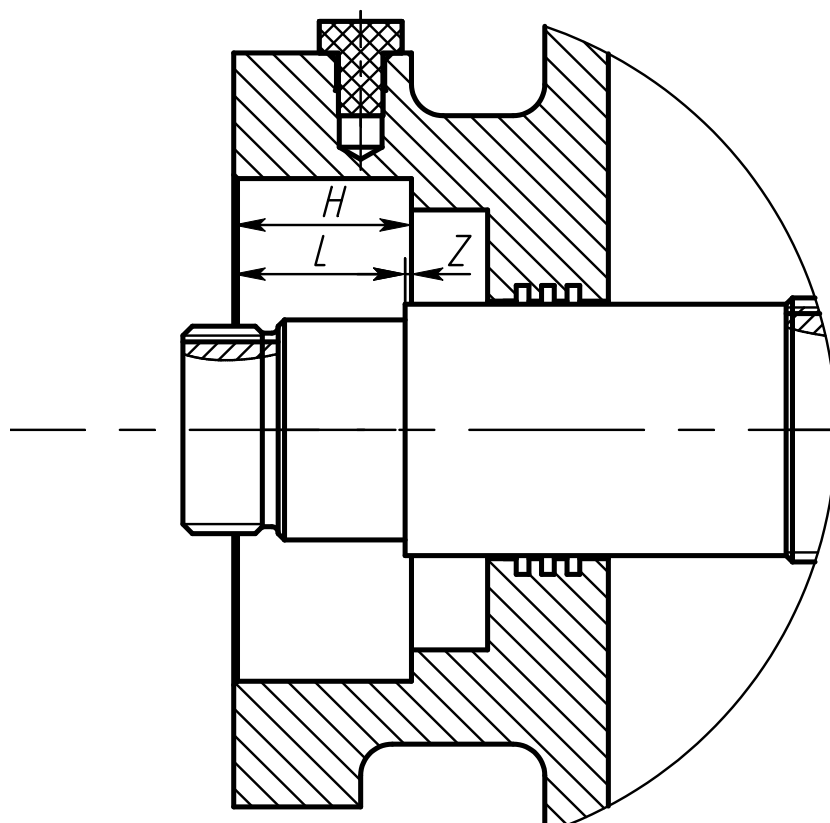


Рисунок 5 – Схема замера толщины регулировочного кольца насоса ВВН1-3

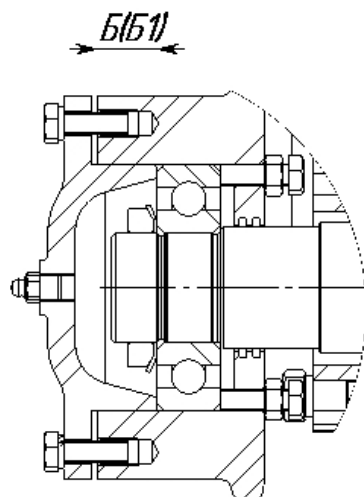


Рисунок 6 – Схема замера толщины регулировочного кольца насоса ВВН 1-6

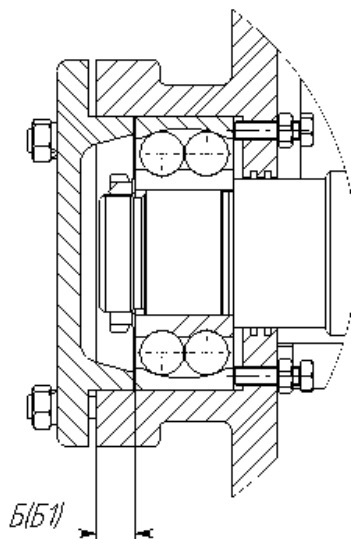


Рисунок 7 – Схема замера толщины регулировочного кольца насоса ВВН 1-12

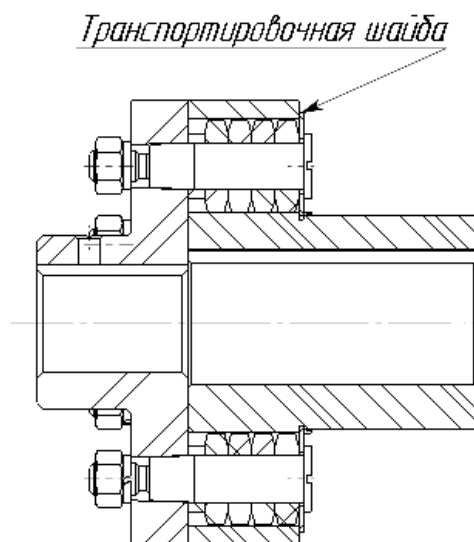
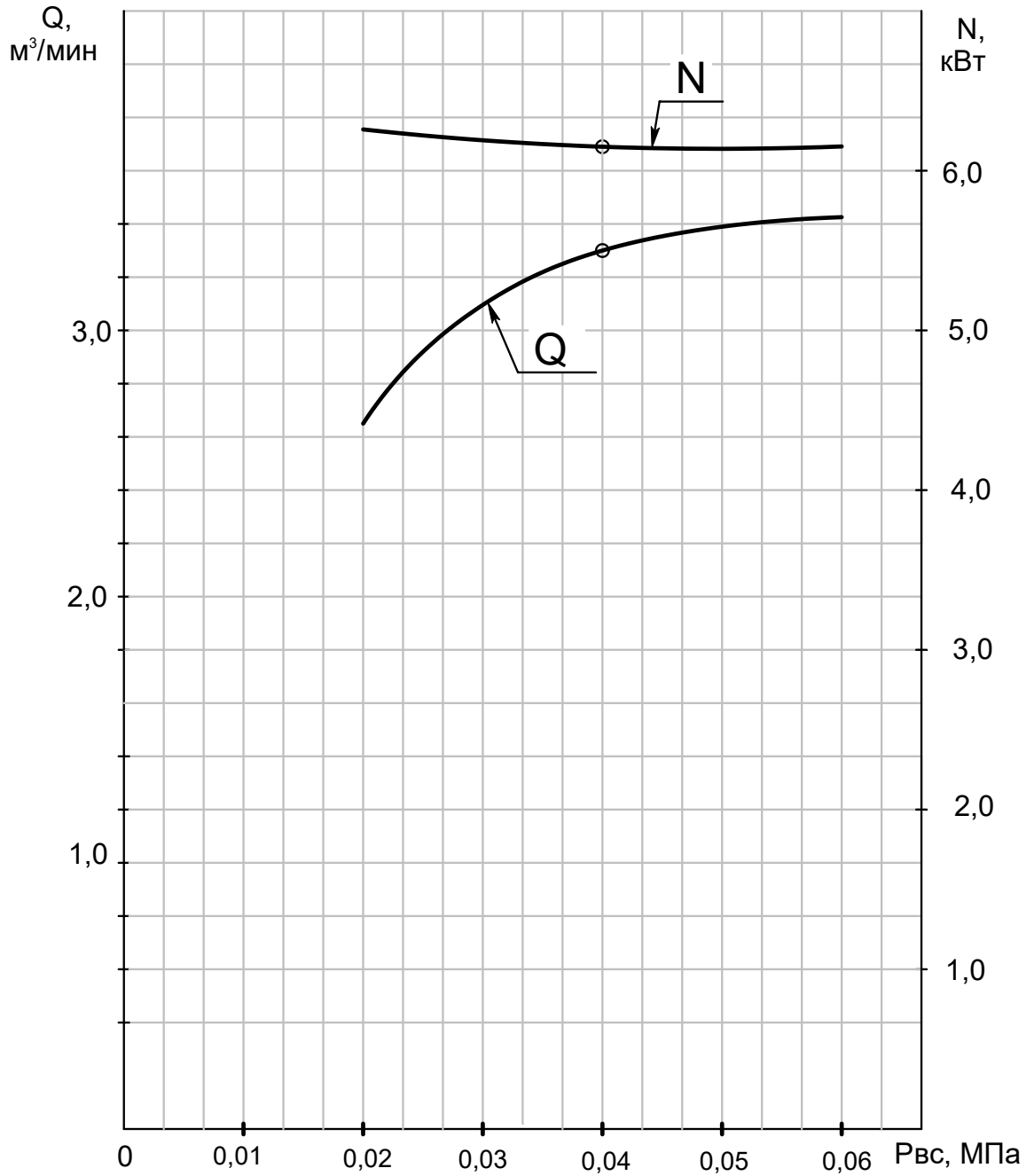
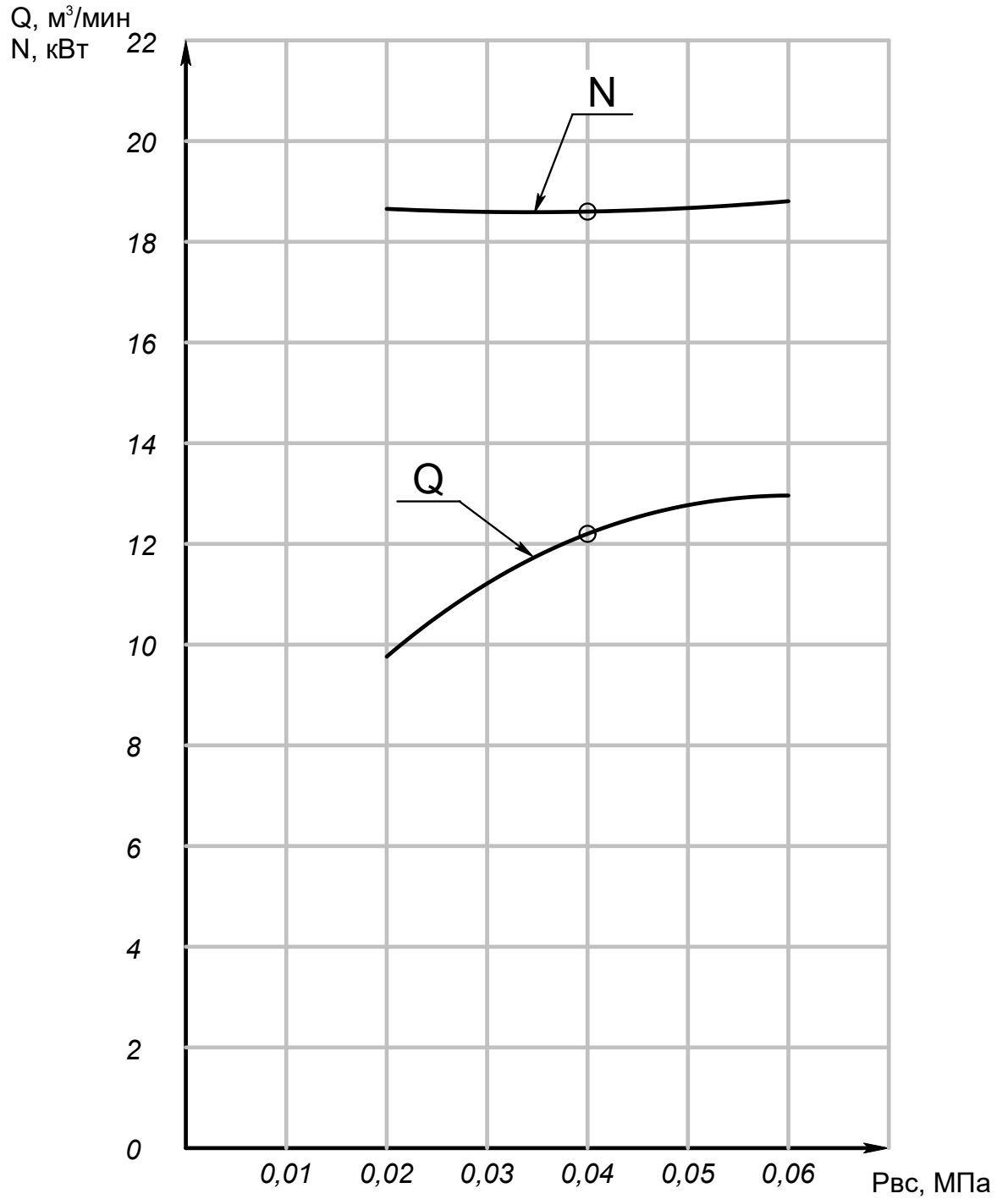


Рисунок 8 - Схема установки транспортировочных шайб

Приложение А
(справочное)
Характеристики вакуумных насосов типа ВВН
Характеристики вакуумного насоса ВВН1-3



Продолжение приложения А
Характеристики вакуумного насоса ВВН1-12



Продолжение приложения А
Характеристики вакуумного насоса ВВН1-6

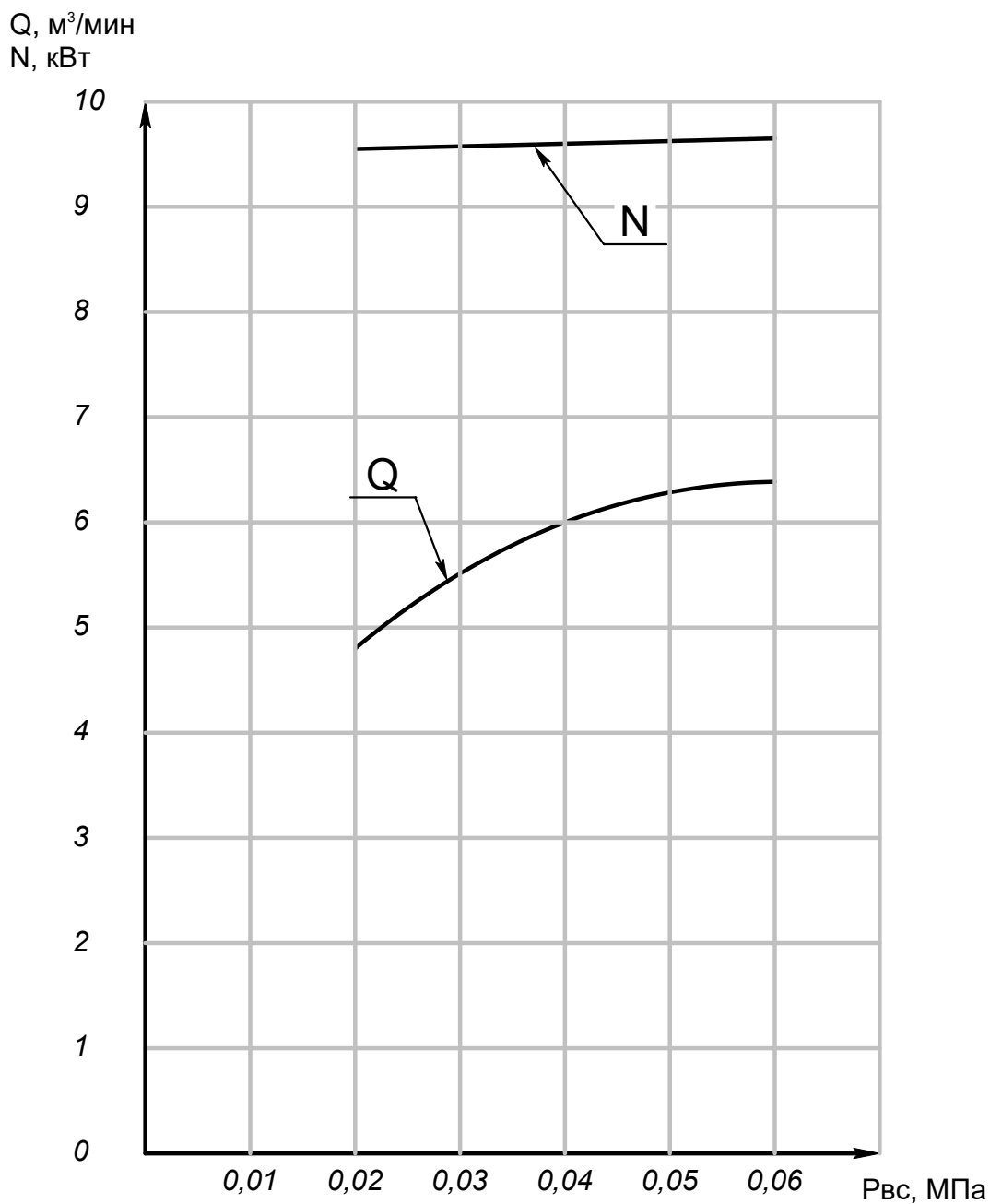


Таблица А.1 – Виброшумовые характеристики

Обозначение типоразмера агрегата	Уровень звука, дБА, на расстоянии 1м от наружного контура агрегата, не более	Среднее квадратическое значение виброскорости, в диапазоне от 8 до 1000 Гц, мм/с, не более	Среднее квадратическое значение виброскорости подшипниковых узлов в диапазоне частот от 10 до 1000Гц, мм/с, не более
ВВН1-3	80	2,0	4,5
ВВН1-12	85		
ВВН1-6	85		

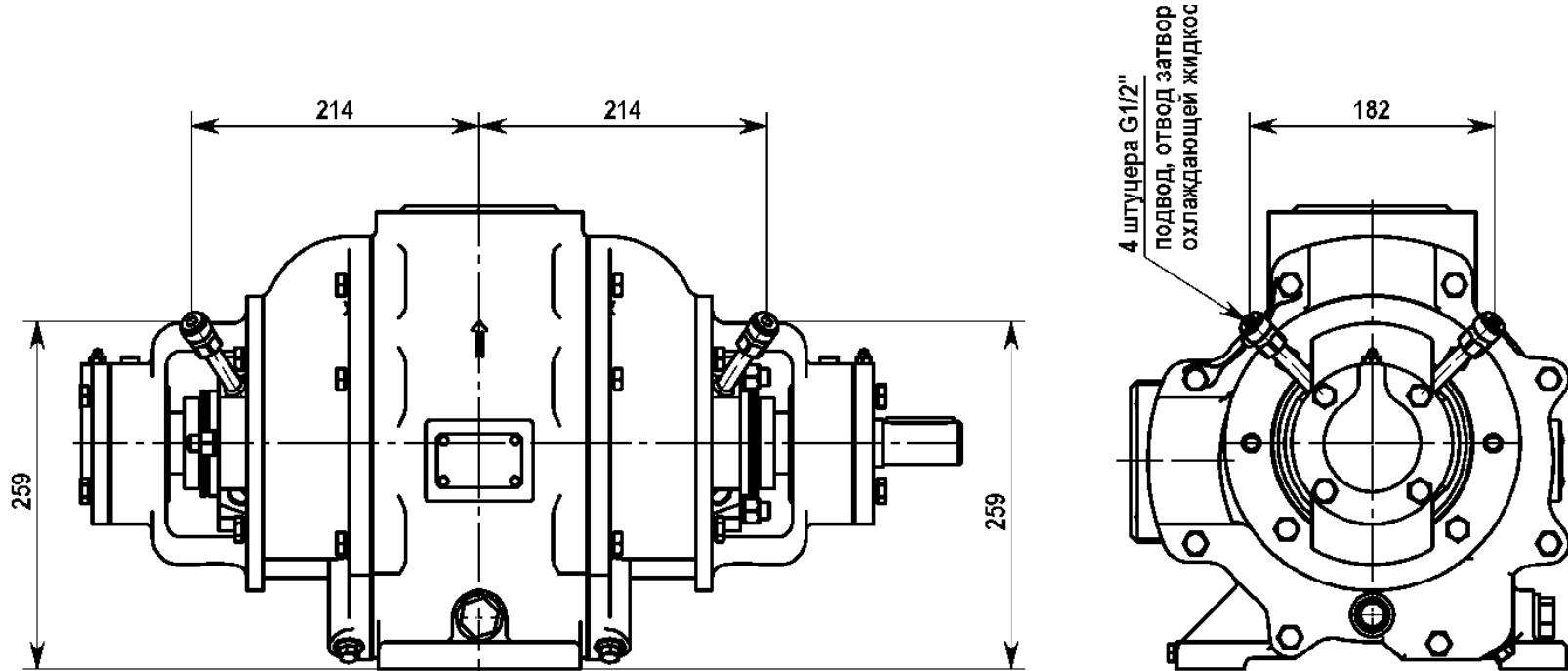


Рисунок Б.2 - Чертеж расположения подводящих штуцеров насоса ВВН1-3 с двойным торцовым уплотнением вала

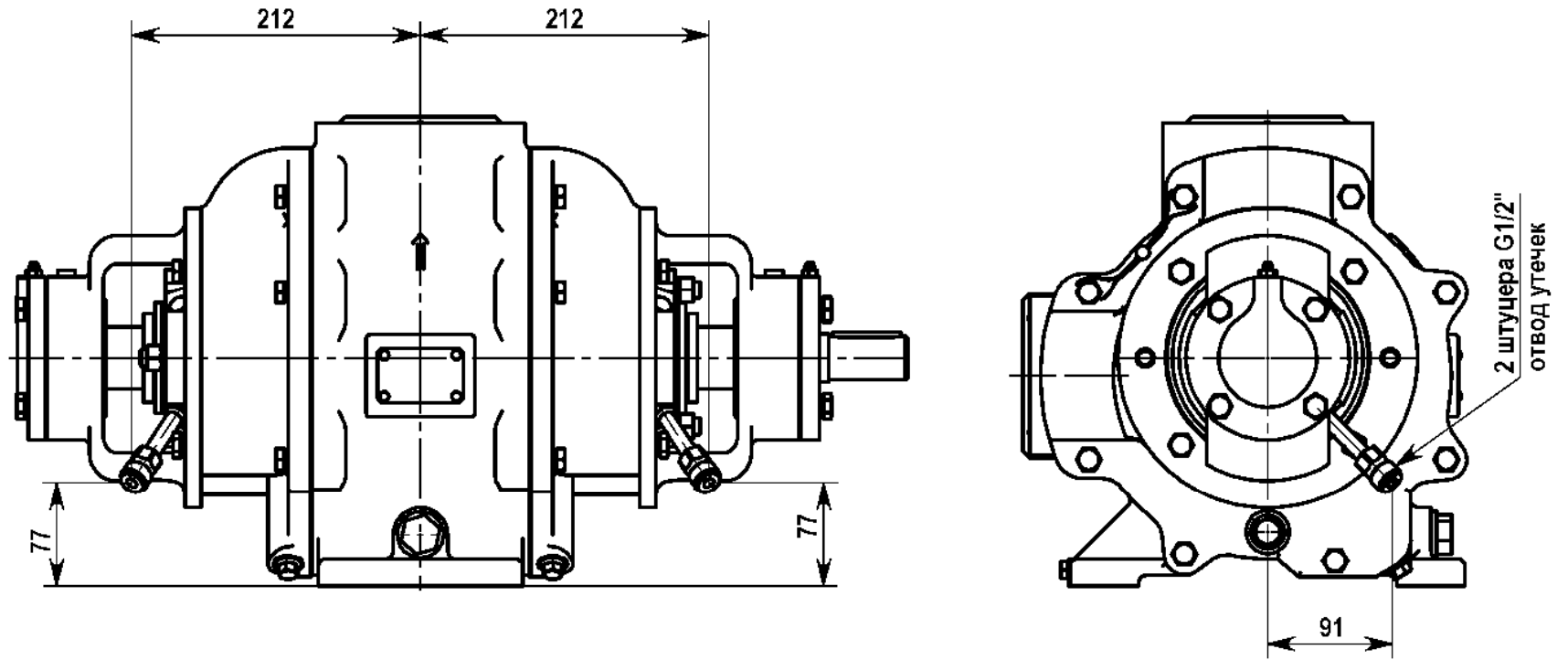


Рисунок Б.3 - Чертеж расположения подводящих штуцеров насоса ВВН1-3 с одинарным торцовым уплотнением вала со вспомогательным

Продолжение приложения Б

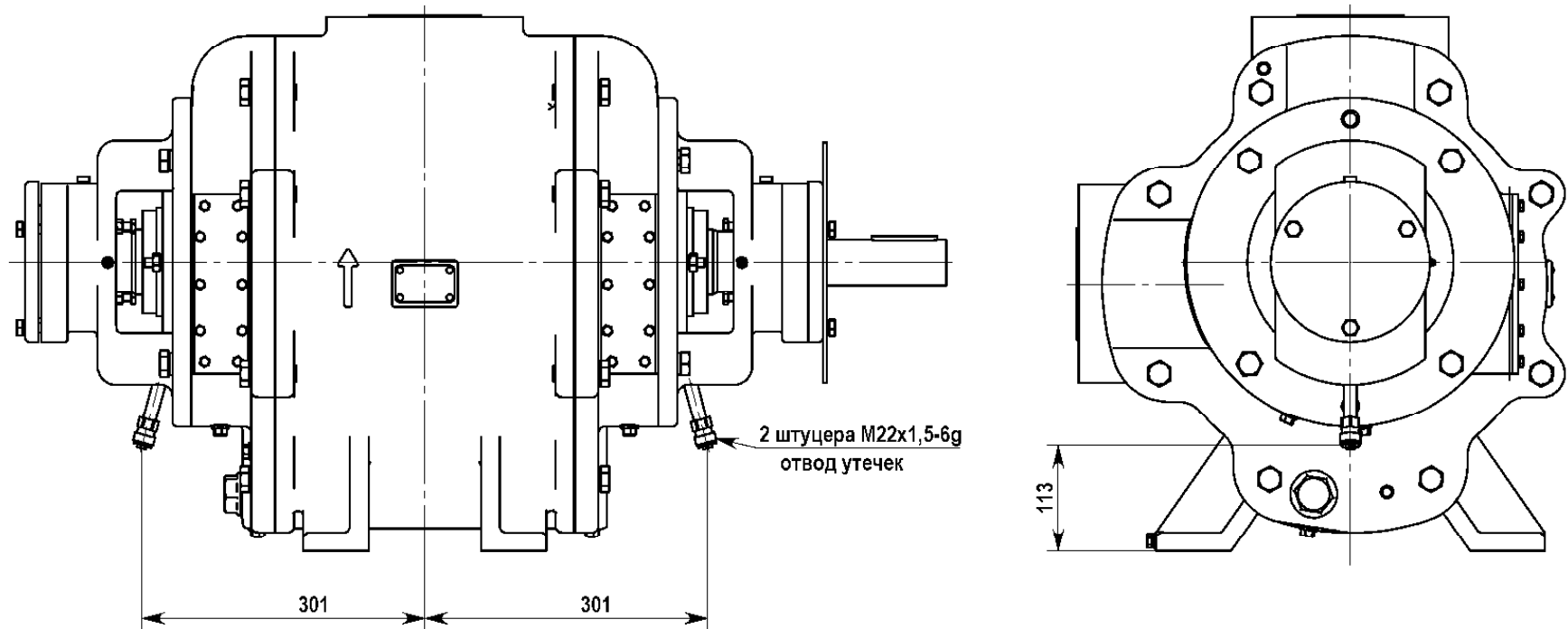


Рисунок Б.5 -Чертеж расположения подводящих штуцеров насоса ВВН1-12 с одинарным торцовым уплотнением вала со вспомогательным

Продолжение приложения Б

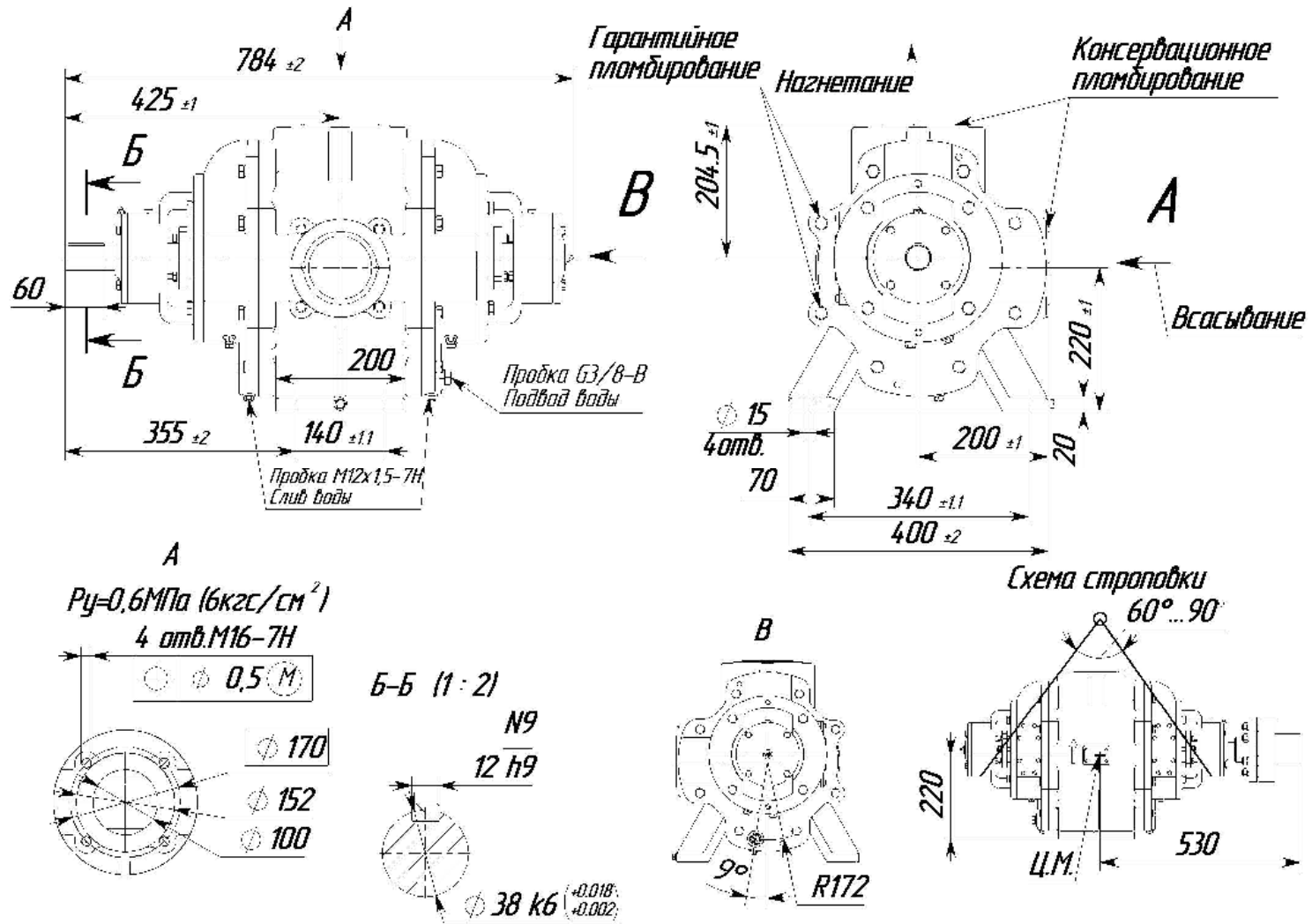
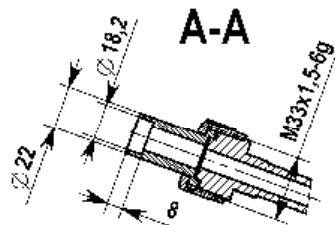
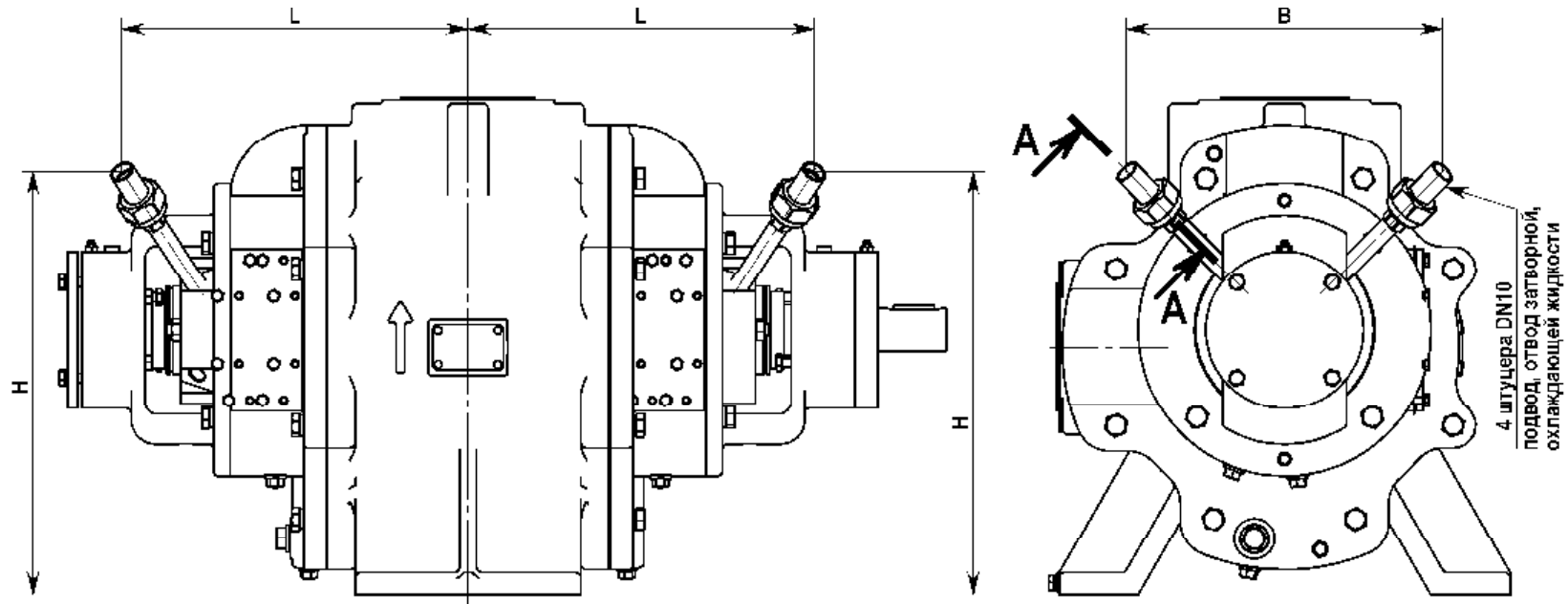


Рисунок Б.6 - Габаритный чертеж насоса ВВН1-6

Продолжение приложения Б



Типоразмер насоса	L, мм	H, мм	B, мм
ВВН 1-6	307	376	280
ВВН 1-12	316	425	404

Рисунок Б.7 - Чертеж расположения подводящих штуцеров насосов ВВН1-6 и ВВН1-12 с двойным торцовым уплотнением вала

Продолжение приложения Б

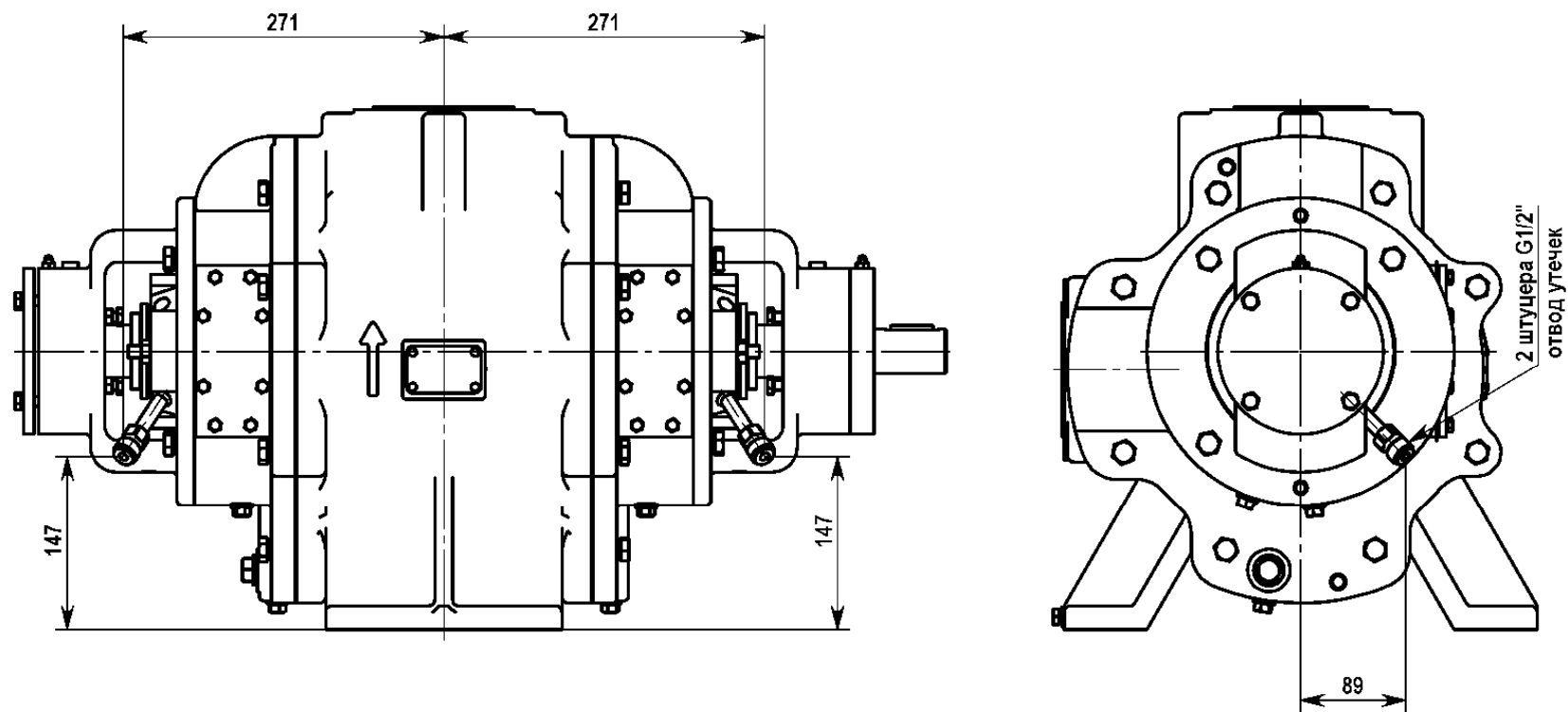
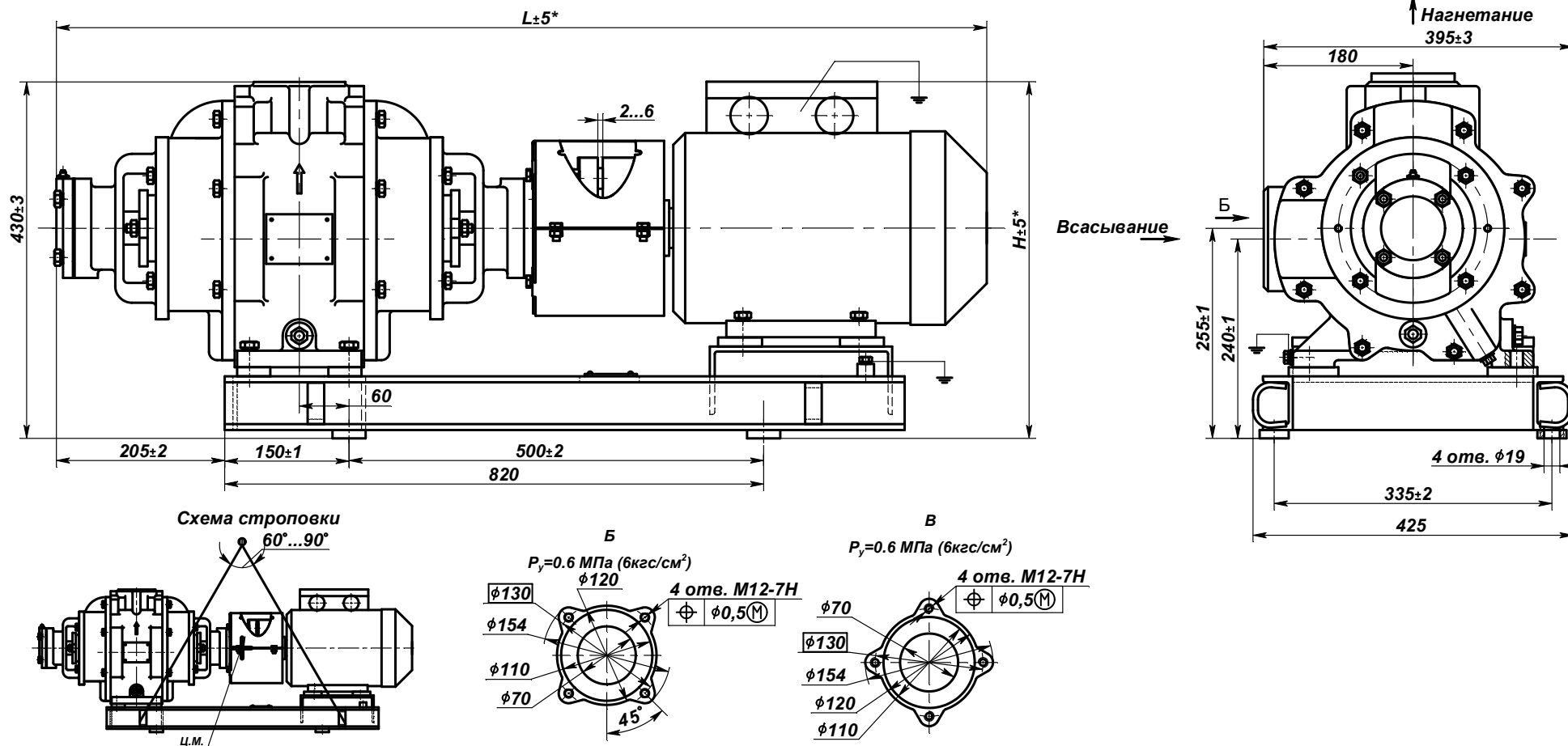


Рисунок Б.8 - Чертеж расположения подводящих штуцеров насоса ВВН1-6 с одинарным торцовым уплотнением вала со вспомогательным

**Приложение В
(обязательное)
Габаритные чертежи агрегатов типа ВВН**



**Размеры уточняются по двигателю*

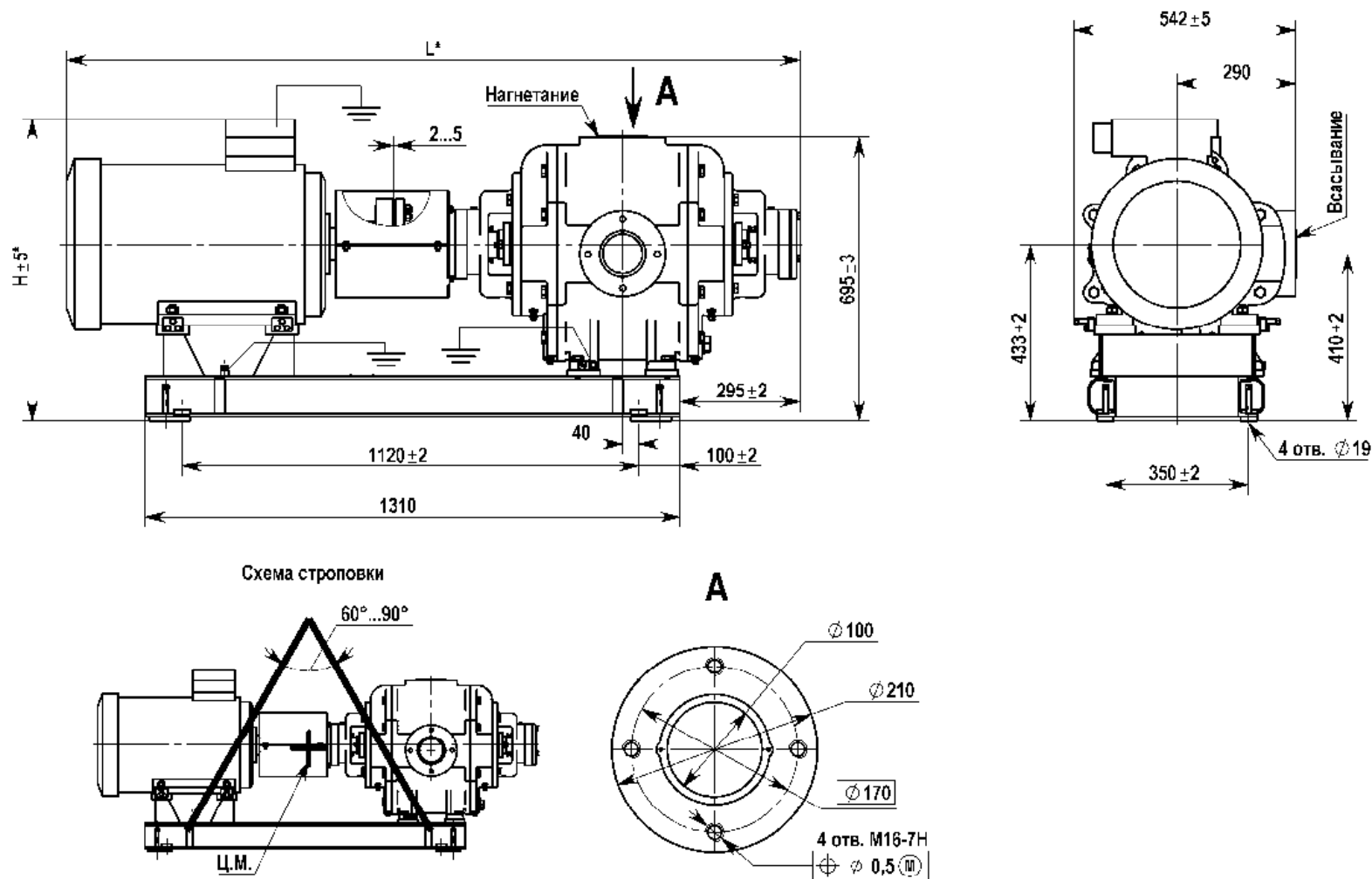
Рисунок В.1 - Габаритный чертеж агрегата ВВН1-3

Продолжение приложения В

Таблица В.1 – Основные характеристики агрегата ВВН1-3

Типоразмер агрегата	Типоразмер двигателя	Мощность, кВт	Частота вращения, с ⁻¹ , (об/мин)	L*, мм	H*, мм	Масса, кг
ВВН 1-3, ВВН 1-3-А, ВВН 1-3-К, ВВН 1-5, ВВН 1-А/5 ВВН 1-К/5	А132S	7,5	25 (1500)	1170	450	200
	АИР132S			1130	467	205
	5АМХ132S			1210	490	220
	ВВН 1-3-А/5В-Е, ВВН 1-3-А/55-Е			ВА132S	1130	510
1165		525	230			
Примечание – Допускается отклонение массы агрегата +5%. Отклонение в противоположную сторону не регламентируется.						
*Размеры уточняются по двигателю.						

Продолжение приложения В



*Размеры уточняются по двигателю

Рисунок В.2 - Габаритный чертеж агрегата ВВН 1-12

Продолжение приложения В

Таблица В.2 – Основные характеристики агрегата ВВН1-12

Типоразмер агрегата	Типоразмер двигателя	Мощность, кВт	Частота вращения, с ⁻¹ , (об/мин)	L*, мм	H*,мм	Масса, кг
ВВН 1-12	A200M	22	16,7(1000)	1750	708	736
ВВН 1-12-5						737
ВВН 1-12-K						768
ВВН 1-12-K/5						764
ВВН 1-12-A/5						762
ВВН 1-12	A200L	30		1835		766
ВВН 1-12-K						736
ВВН 1-12-5						768
ВВН 1-12-A/5						737
ВВН 1-12-K/5						762
ВВН 1-12	5A200M	22	1765	728	766	
ВВН 1-12-A					764	
ВВН 1-12-A					772	
ВВН 1-12-K					771	
ВВН 1-12-K					768	
ВВН 1-12-5					737	
ВВН 1-12-A/5					762	
ВВН 1-12-K/5					766	
ВВН 1-12-K/5	764					

СЕРВИСНО-РЕСТАВРАЦИОННЫЙ ЦЕНТР

Продолжение приложения В

Продолжение таблицы В.2

Типоразмер агрегата	Типоразмер двигателя	Мощность, кВт	Частота вращения, с ⁻¹ , (об/мин)	L*, мм	H*, мм	Масса, кг
ВВН 1-12	5A200L	30	16,7(1000)	1810	728	736
ВВН 1-12-A						769
				ВВН 1-12-K	1835	708
ВВН 1-12-5						
				768		
	737					
ВВН 1-12-A/5	BA200L	30	16,7(1000)	1795	793	766
ВВН 1-12-A/5в-Е						1835
				1795	793	768
						1835
				1795	793	765
						1835
				ВВН 1-12-A/55-Е	1795	793
1835						

Примечание – Допускается отклонение массы агрегата +5%. Отклонение в противоположную сторону не регламентируется.

*Размеры уточняются по двигателю.

Продолжение приложения В

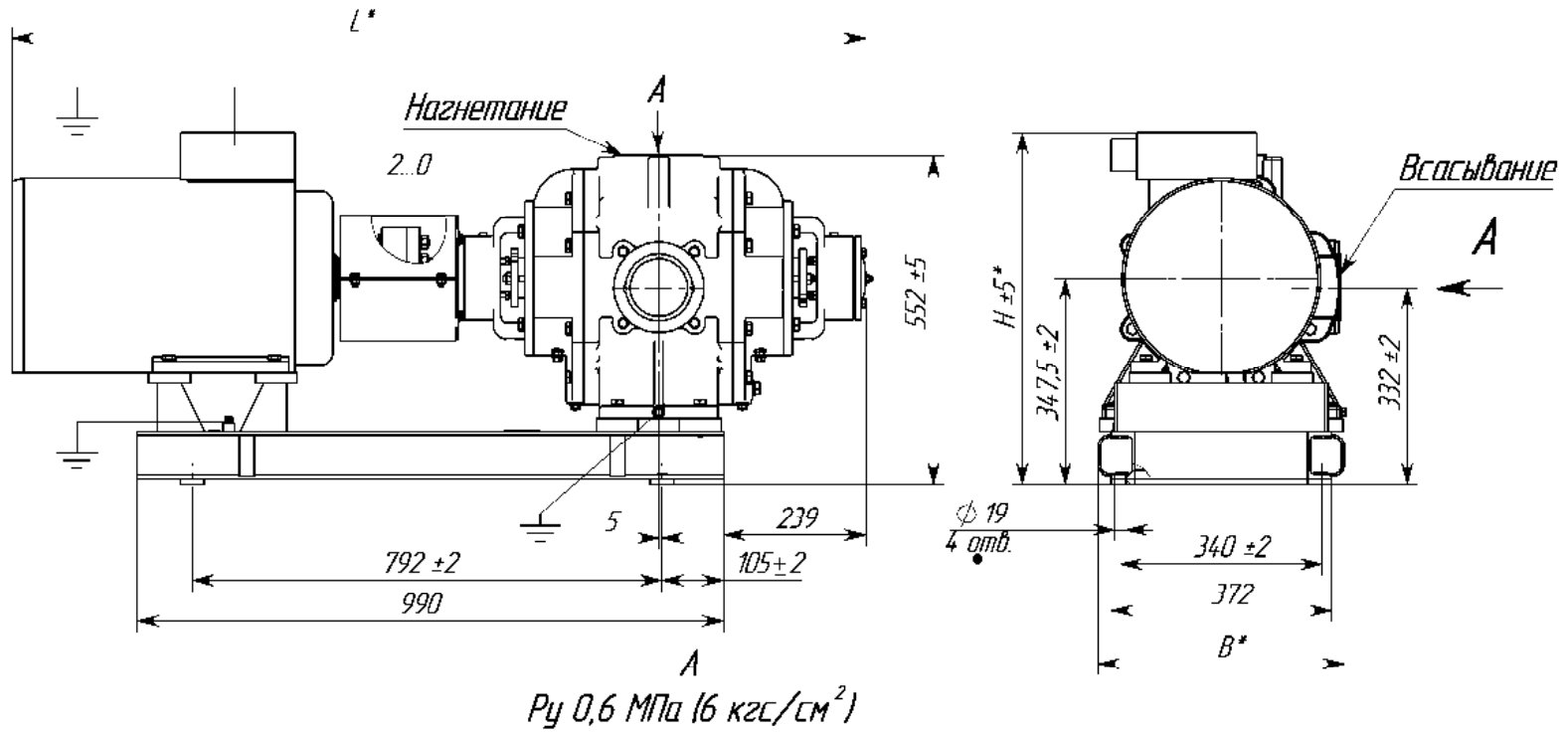
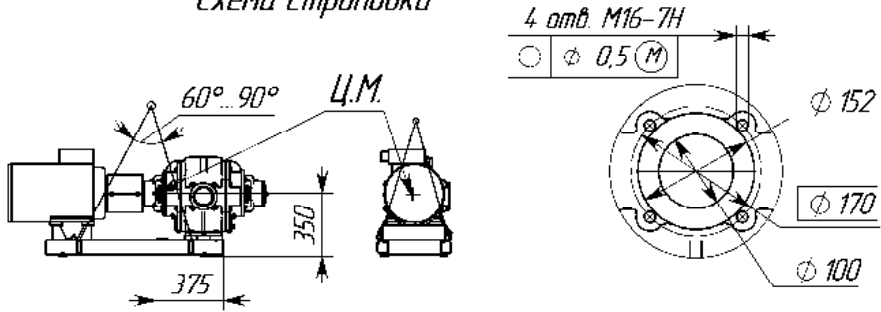


Схема строповки



*Размеры уточняются по двигателю

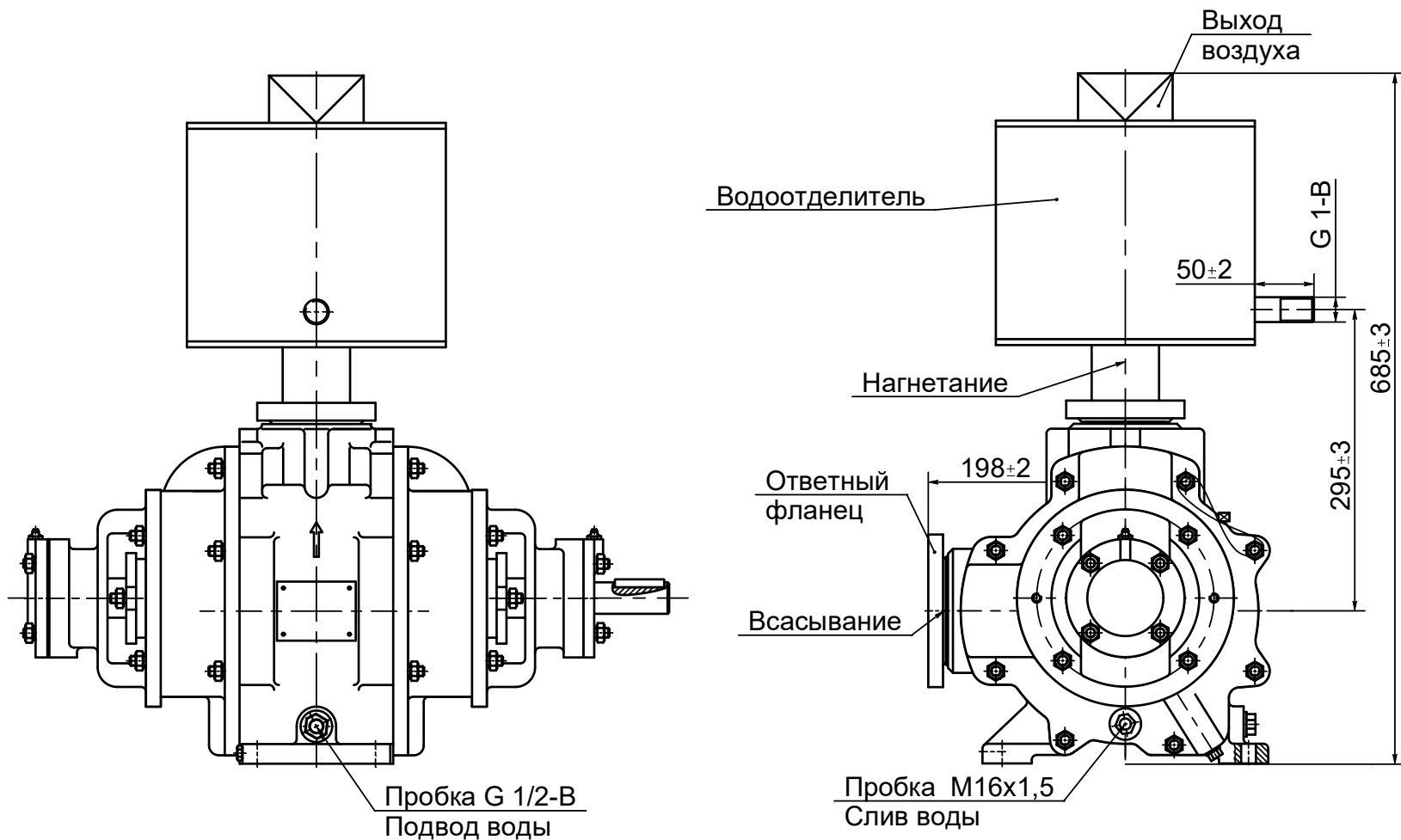
Рисунок В.3 - Габаритный чертеж агрегата ВВН 1-6

Продолжение приложения В

Таблица В.3 – Основные характеристики агрегата ВВН1-6

Типоразмер агрегата	Типоразмер двигателя	Мощность, кВт	Частота вращения, с ⁻¹ , (об/мин)	L*, мм	H*, мм	B*, мм	Масса, кг	
ВВН 1-6	АИР160S	15	25 (1500)	1450	591	415	353	
ВВН 1-6-А							372	
ВВН 1-6-5							374	
ВВН 1-6-А/5							357	
ВВН 1-6-К/5							373	
ВВН 1-6-А/5В-Е	ВА160S						375	
							422	
							423	
							424	
ВВН 1-6-А/55-Е							425	
ВВН 1-6-К/55-Е		427						
Примечание – Допускается отклонение массы агрегата +5%. Отклонение в противоположную сторону не регламентируется.								
*Размеры уточняются по двигателю.								

Приложение Г
(справочное)
Монтажные чертежи насосов типа ВВН



Размеры для справок.

Рисунок Г.1 – Монтажный чертеж насоса ВВН1-3

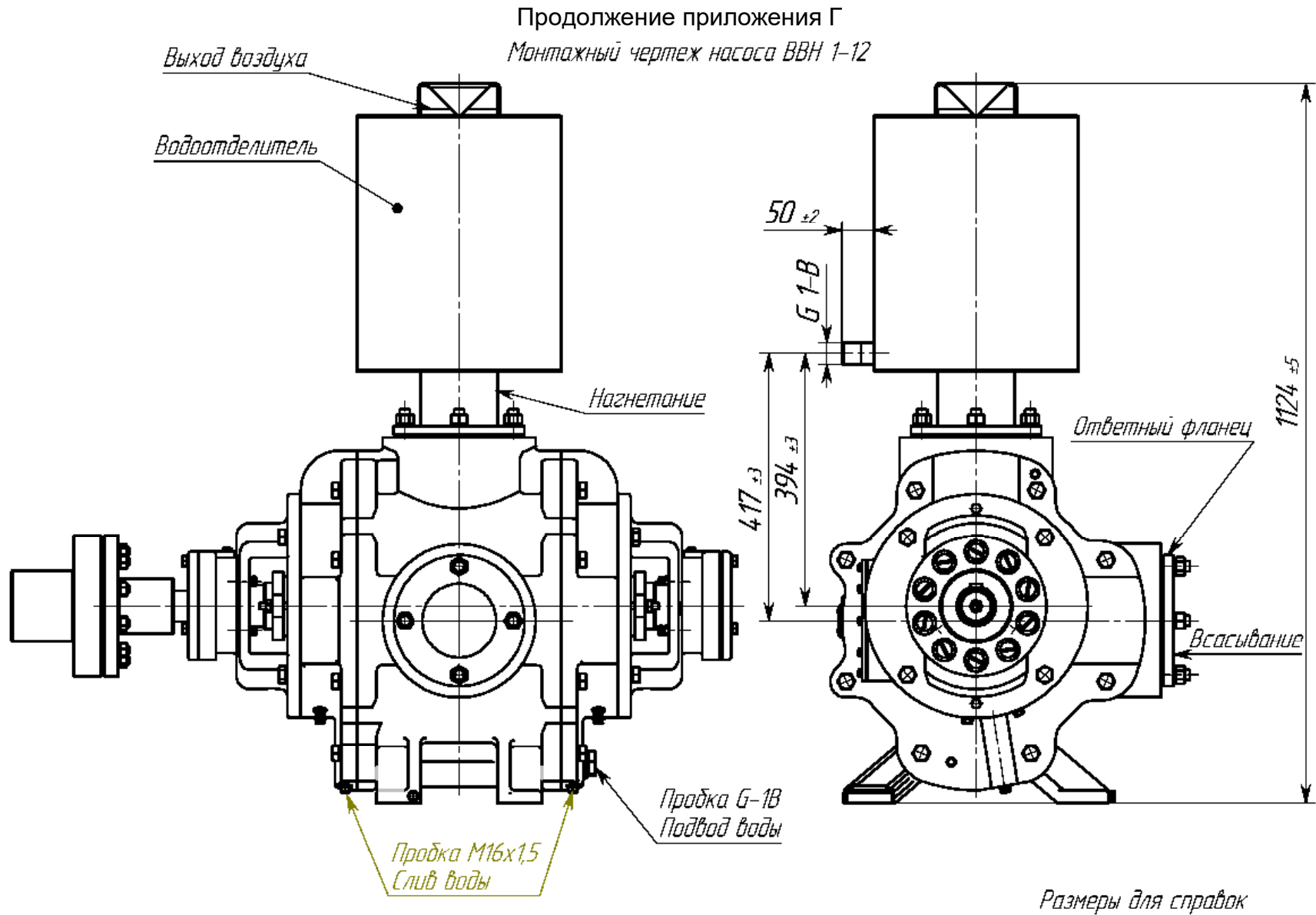


Рисунок Г.2 – Монтажный чертеж насоса ВВН1-12

Продолжение приложения Г

Монтажный чертёж насоса ВВН1-6

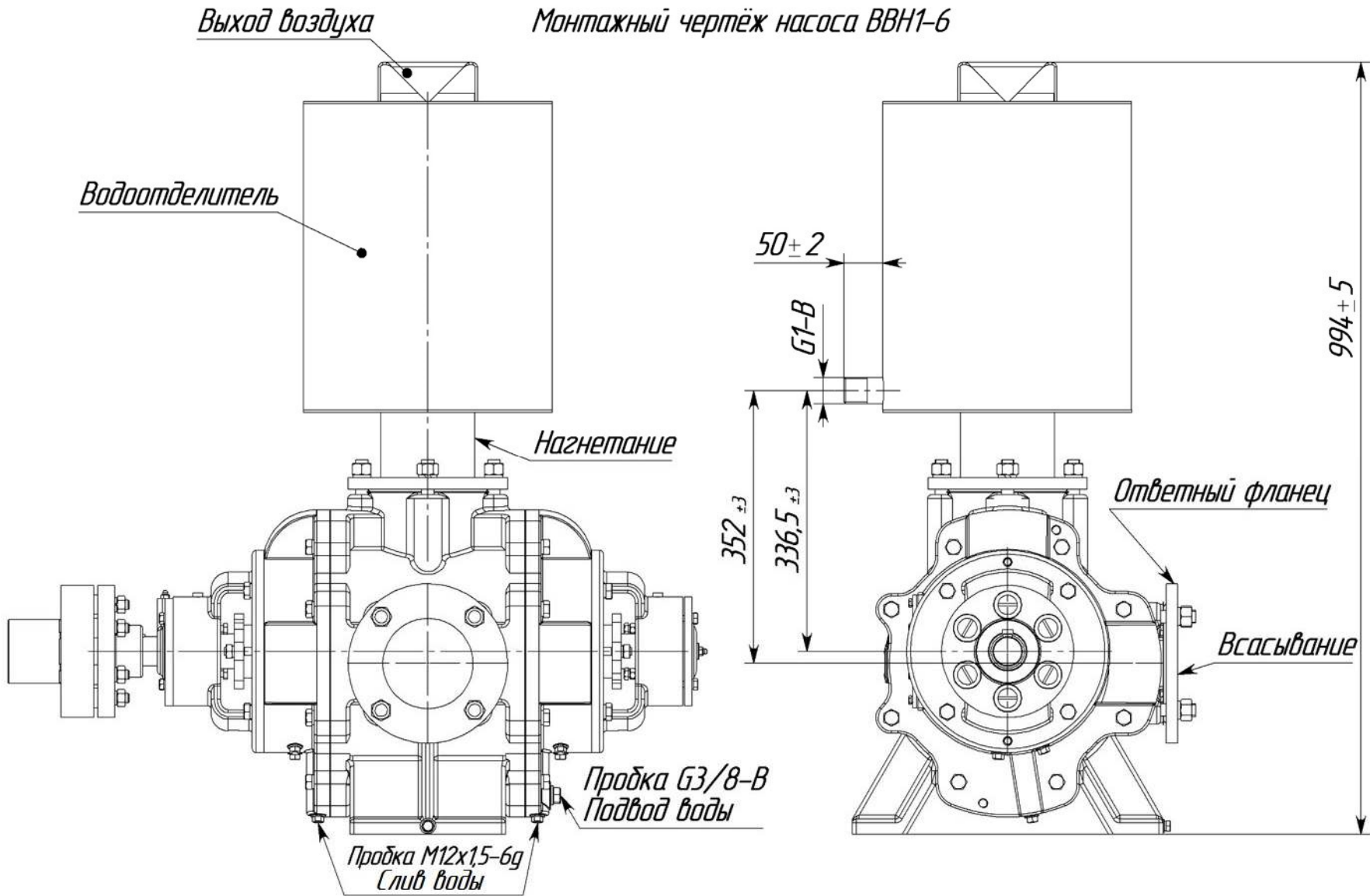


Рисунок Г.3 – Монтажный чертёж насоса ВВН1-6

**Приложение Д
(обязательное)
Перечень запасных частей**

Таблица Д.1 - Перечень запасных частей на ВВН 1-3

Тип насоса	Запасные части, обозначение чертежа / материал / кол-во, шт.							
	Колесо рабочее	Ротор	Корпус	Вал	Лобовина левая	Лобовина правая	Корпус подшипника	
1	2	3	4	5	6	7	8	9
ВВН 1-3 УХЛ4	СЧ 20 ГОСТ 1412-85	Н49.969.01.01.000 /-- / 1	Н49.969.01.00.001 / СЧ 20 ГОСТ 1412-85 / 1	Н49.969.01.00.009 / Сталь 45 ГОСТ 1050-2013 / 1	Н49.969.01.00.002 / СЧ 20 ГОСТ 1412-85 / 1	Н49.969.01.00.003 / СЧ 20 ГОСТ 1412-85 / 1	Н49.969.01.00.004 / СЧ 20 ГОСТ 1412-85 / 1	Н49.969.01.00.004-03 / СЧ 20 ГОСТ 1412-85 / 1
ВВН 1-3 Т2		Н49.969.01.01.000 -01 /-- / 1		Н49.969.01.00.009-01/ Сталь 95Х18 ГОСТ 5632-2014 / 1				
ВВН 1-3-5 УХЛ4		Н49.969.01.02.000 /-- / 1		Н49.969.01.02.001 / Сталь 45 ГОСТ 1050-2013 / 1	Н49.969.01.00.002-03 / СЧ 20 ГОСТ 1412-85 / 1	Н49.969.01.00.003-03 / СЧ 20 ГОСТ 1412-85 / 1	Н49.969.01.00.015 / СЧ 20 ГОСТ 1412-85 / 1	Н49.969.01.00.015-03 / СЧ 20 ГОСТ 1412-85 / 1
ВВН 1-3-5 Т2		Н49.969.01.02.000 -01 /-- / 1						
ВВН 1-3-К	12Х18Н9ТЛ ГОСТ 977-88	Н49.969.01.01.000 -06 /-- / 1	Н49.969.01.00.001-02 / 12Х18Н9ТЛ ГОСТ 977-88 / 1	Н49.969.01.00.009-01/ Сталь 95Х18 ГОСТ 5632-2014 / 1	Н49.969.01.00.002-02 / 12Х18Н9ТЛ ГОСТ 977-88 / 1	Н49.969.01.00.003-02 / 12Х18Н9ТЛ ГОСТ 977-88 / 1	Н49.969.01.00.004-02 / 12Х18Н9ТЛ ГОСТ 977-88 / 1	Н49.969.01.00.004-05 / 12Х18Н9ТЛ ГОСТ 977-88 / 1
ВВН 1-3-К/5		Н49.969.01.02.000 -06 /-- / 1		Н49.969.01.02.001-01/ Сталь 95Х18 ГОСТ 5632-2014 / 1	Н49.969.01.00.002-05 / 12Х18Н9ТЛ ГОСТ 977-88 / 1	Н49.969.01.00.003-05 / 12Х18Н9ТЛ ГОСТ 977-88 / 1	Н49.969.01.00.015-02 / 12Х18Н9ТЛ ГОСТ 977-88 / 1	Н49.969.01.00.015-05 / 12Х18Н9ТЛ ГОСТ 977-88 / 1

Продолжение приложения Д

Продолжение таблицы Д.1

1	2	3	4	5	6	7	8	9
ВВН 1-3-А	20ГЛ ГОСТ 977-88	Н49.969.01.01.000-02 / -- /1	Н49.969.01.00.001-01 / 20ГЛ ГОСТ 977-88 /1	Н49.969.01.00.009 / Сталь 45 ГОСТ 1050-2013 /1	Н49.969.01.00.002- 01 / 20ГЛ ГОСТ 977-88 /1	Н49.969.01.00.003-01 / 20ГЛ ГОСТ 977-88 /1	Н49.969.01.00.004-01 / 20ГЛ ГОСТ 977-88 / 1	Н49.969.01.00.004-04 / 20ГЛ ГОСТ 977-88 / 1
ВВН 1-3-А Т2		Н49.969.01.01.000-03 / -- /1		Н49.969.01.00.009-01/ Сталь 95Х18 ГОСТ 5632-2014 /1				
ВВН 1-3-А У2	Н49.969.01.01.000-04 / -- /1	Н49.969.01.00.009 / Сталь 45 ГОСТ 1050-2013 /1						
ВВН 1-3-А Т2	БрО10Ц2 ГОСТ 613-79	Н49.969.01.01.000-05 / -- /1	Н49.969.01.00.001-01 / 20ГЛ ГОСТ 977-88 /1	Н49.969.01.00.009-01/ Сталь 95Х18 ГОСТ 5632-2014 /1	Н49.969.01.00.002- 04 / 20ГЛ ГОСТ 977-88 /1	Н49.969.01.00.003-04 / 20ГЛ ГОСТ 977-88 /1	Н49.969.01.00.004-01 / 20ГЛ ГОСТ 977-88 / 1	Н49.969.01.00.004-04 / 20ГЛ ГОСТ 977-88 / 1
ВВН 1-3- А/5 Т2	20ГЛ ГОСТ 977-88	Н49.969.01.02.000-03 / -- /1		Н49.969.01.02.001-01/ Сталь 95Х18 ГОСТ 5632-2014 /1				
ВВН 1-3- А/5 У2	БрО10Ц2 ГОСТ 613-79	Н49.969.01.02.000-02 / -- /1		Н49.969.01.02.001 / Сталь 45ГОСТ 1050- 2013 /1			Н49.969.01.00.015-01 / 20ГЛ ГОСТ 977-88 / 1	Н49.969.01.00.015-04 / 20ГЛ ГОСТ 977-88 / 1
ВВН 1-3- А/5 Т2		Н49.969.01.02.000-04 / -- /1	Н49.969.01.02.001-01/ Сталь 95Х18 ГОСТ 5632-2014 /1					

Продолжение приложения Д

Таблица Д.2 – Перечень запасных частей для уплотнения вала на ВВН 1-3

Тип насоса	Запасные части для уплотнения вала			
	Наименование	Материал	Обозначение чертежа или нормативного документа	Кол-во, шт.
ВВН 1-3 УХЛ4, ВВН 1-3-А У2	Втулка защитная	Сталь 20 ГОСТ 1050-2013	Н49.969.01.00.011	2
	Графлекс Н1700 10х10 мм, L=230 мм	--	ТУ 2573-004-13267785-07	10
ВВН 1-3 Т2, ВВН 1-3-А Т2, ВВН 1-3-К	Втулка защитная	Сталь 95Х18 ГОСТ 5632-2014	Н49.969.01.00.011-01	2
Примечание – Запасные части поставляются по отдельному договору, за отдельную плату				

Продолжение приложения Д

Таблица Д.3 - Перечень запасных частей на ВВН 1-6

Тип насоса	Запасные части, обозначение чертежа / материал / кол-во, шт.						Примечание
	Ротор	Корпус	Лобовина левая	Лобовина правая	Корпус подшипника		Материал колеса рабочего
1	2	3	4	5	6	7	8
ВВН 1-6 УХЛ4	H49.1169.01.00.010 / --/1	H49.1169.01.00.001 / СЧ 20 ГОСТ 1412-85 / 1	H49.1169.01.00.002 / СЧ 20 ГОСТ 1412-85 / 1	H49.1169.01.00.003 / СЧ 20 ГОСТ 1412-85 / 1	H49.1169.01.00.004 / СЧ 20 ГОСТ 1412-85 / 2		СЧ 20 ГОСТ 1412-85
ВВН 1-6 Т2	H49.1169.01.00.010-01 / --/1		H49.1169.01.00.002-03 / СЧ 20 ГОСТ 1412-85 / 1	H49.1169.01.00.003-03 / СЧ 20 ГОСТ 1412-85 / 1	H49.1169.01.00.013 / СЧ 20 ГОСТ 1412-85 / 1		
ВВН 1-6-5 УХЛ4	H49.1169.01.00.010-07 / --/1						
ВВН 1-6-5 Т2	H49.1169.01.00.010-08 / --/1						
ВВН 1-6-К	H49.1169.01.00.010-04 / --/1	H49.1169.01.00.001-02/ 12Х18Н9ТЛ ГОСТ 977-88 / 1	H49.1169.01.00.002-02 / 12Х18Н9ТЛ ГОСТ 977-88 / 1	H49.1169.01.00.003-02 / 12Х18Н9ТЛ ГОСТ 977-88 / 1	H49.1169.01.00.004-02/ 12Х18Н9ТЛ ГОСТ 977-88 / 2		12Х18Н9ТЛ ГОСТ 977-88
ВВН 1-6-К/5	H49.1169.01.00.010-11 / --/1		H49.1169.01.00.002-05 / 12Х18Н9ТЛ ГОСТ 977-88 / 1	H49.1169.01.00.003-05 / 12Х18Н9ТЛ ГОСТ 977-88 / 1	H49.1169.01.00.013-04 / 12Х18Н9ТЛ ГОСТ 977-88 / 1		
ВВН 1-6-А У2	H49.1169.01.00.010-02 / --/1	H49.1169.01.00.001-01/ 20ГЛ ГОСТ 977-88 / 1	H49.1169.01.00.002-01 / 20ГЛ ГОСТ 977-88 / 1	H49.1169.01.00.003-01 / 20ГЛ ГОСТ 977-88 / 1	H49.1169.01.00.004-01/ 20ГЛ ГОСТ 977-88 / 2		20ГЛ ГОСТ 977-88

Продолжение приложения Д

Продолжение таблицы Д.3

1	2	3	4	5	6	7	8		
ВВН 1-6-А Т2	H49.1169.01.00.010-03 / --/ 1	H49.1169.01.00.001-01/ 20ГЛ ГОСТ 977-88 / 1	H49.1169.01.00.002-01 / 20ГЛ ГОСТ 977-88 / 1	H49.1169.01.00.003-01 / 20ГЛ ГОСТ 977-88 / 1	H49.1169.01.00.004-01 / 20ГЛ ГОСТ 977-88 / 2		20ГЛ ГОСТ 977-88		
ВВН 1-6-А У2	H49.1169.01.00.010-06 / --/ 1				H49.1169.01.00.004-01 / 20ГЛ ГОСТ 977-88 / 2		БрО10Ц2 ГОСТ 613-79		
ВВН 1-6-А Т2	H49.1169.01.00.010-05 / --/ 1	H49.1169.01.00.001-01/ 20ГЛ ГОСТ 977-88 / 1	H49.1169.01.00.002-04 / 20ГЛ ГОСТ 977-88 / 1	H49.1169.01.00.003-04 / 20ГЛ ГОСТ 977-88 / 1	H49.1169.01.00.013-02 / 20ГЛ ГОСТ 977-88 / 1	H49.1169.01.00.013-03 / 20ГЛ ГОСТ 977-88 / 1		20ГЛ ГОСТ 977-88	
ВВН 1-6- А/5 Т2	H49.1169.01.00.010-10 / --/ 1						H49.1169.01.00.013-02 / 20ГЛ ГОСТ 977-88 / 1	H49.1169.01.00.013-03 / 20ГЛ ГОСТ 977-88 / 1	БрО10Ц2 ГОСТ 613-79
ВВН 1-6- А/5 У2	H49.1169.01.00.010-09 / --/ 1								
	ВВН 1-6- А/5 Т2						H49.1169.01.00.010-12 / --/ 1		
ВВН 1-6- А/5в(55) У2	H49.1169.01.00.010-09 / --/ 1	H49.1169.01.00.001-01/ 20ГЛ ГОСТ 977-88 / 1	H49.1169.01.00.002-04 / 20ГЛ ГОСТ 977-88 / 1	H49.1169.01.00.003-04 / 20ГЛ ГОСТ 977-88 / 1	H49.1169.01.00.013-06 / 20ГЛ ГОСТ 977-88 / 1	H49.1169.01.00.013-07 / 20ГЛ ГОСТ 977-88 / 1	20ГЛ ГОСТ 977-88		

Продолжение приложения Д

Продолжение таблицы Д.3

1	2	3	4	5	6	7	8
ВВН 1-6- А/5в(55) Т2	Н49.1169.01.00.010- 10 / -- / 1						20ГЛ ГОСТ 977-88
ВВН 1-6- А/5в(55) У2	Н49.1169.01.00.010- 13 / -- / 1	Н49.1169.01.00.001- 01/ 20ГЛ ГОСТ 977-88 / 1	Н49.1169.01.00.002- 04 / 20ГЛ ГОСТ 977-88 / 1	Н49.1169.01.00.003- 04 / 20ГЛ ГОСТ 977-88 / 1	Н49.1169.01.00.013- 06 / 20ГЛ ГОСТ 977-88 / 1	Н49.1169.01.00.013-07 / 20ГЛ ГОСТ 977-88 / 1	БрО10Ц2 ГОСТ 613-79
ВВН 1-6- А/5в(55) Т2	Н49.1169.01.00.010- 12 / -- / 1						
ВН 1-6- К/5в(55)	Н49.1169.01.00.010- 11 / -- / 1	Н49.1169.01.00.001- 02/ 12Х18Н9ТЛ ГОСТ 977-88 / 1	Н49.1169.01.00.002- 05 / 12Х18Н9ТЛ ГОСТ 977-88 / 1	Н49.1169.01.00.003- 05 / 12Х18Н9ТЛ ГОСТ 977-88 / 1	Н49.1169.01.00.013- 08 / 12Х18Н9ТЛ ГОСТ 977-88 / 1	Н49.1169.01.00.013-09 / 12Х18Н9ТЛ ГОСТ 977-88 / 1	12Х18Н9ТЛ ГОСТ 977-88

Продолжение приложения Д

Таблица Д.4 - Перечень запасных частей для уплотнения вала на ВВН 1-6

Тип насоса	Запасные части для уплотнения вала		
	Наименование	Обозначение чертежа или нормативного документа	Кол-во, шт.
ВВН 1-6, ВВН 1-6-А, ВВН 1-6-К	Графлекс Н1700 10х10 мм, L=198 мм	ТУ 2573-004-13267785-07	10
ВВН 1-6-5, ВВН 1-6- А/5, ВВН 1-6-К/5	Уплотнение торцовое РО-0450	СТО 56508584-001-2018, ТУ 3619-006-56508584-03	2
ВВН 1-6-А/5в, ВВН 1-6-К/5в	Уплотнение торцовое РО-0450 со вспомога- тельным		2
ВВН 1-6-А/55, ВВН 1-6-К/55	Уплотнение торцовое RDU-0450		2
Примечание – Запасные части поставляются по отдельному договору			

Продолжение приложения Д

Таблица Д.5 - Перечень запасных частей на ВВН 1-12

Тип насоса	Запасные части, обозначение чертежа / материал / кол-во, шт.						Примечание
	Ротор	Корпус	Лобовина левая	Лобовина правая	Корпус подшипника		
1	2	3	4	5	6	7	8
ВВН 1-12 УХЛ4	H49.1131.01.01.000 / - / 1	H49.1131.01.00.001 / СЧ 20 ГОСТ 1412-85 / 1	H49.1131.01.00.005 / СЧ 20 ГОСТ 1412-85 / 1	H49.1131.01.00.004 / СЧ 20 ГОСТ 1412-85 / 1	H49.1131.01.00.006 / СЧ 20 ГОСТ 1412-85 / 1	H49.1131.01.00.006-01 / СЧ 20 ГОСТ 1412-85 / 1	СЧ 20 ГОСТ 1412-85
ВВН 1-12 Т2	H49.1131.01.01.000-01 / - / 1		H49.1131.01.00.005-1 / СЧ 20 ГОСТ 1412-85 / 1	H49.1131.01.00.004-1 / СЧ 20 ГОСТ 1412-85 / 1	H49.1131.01.00.006 / СЧ 20 ГОСТ 1412-85 / 1	H49.1131.01.00.006-01 / СЧ 20 ГОСТ 1412-85 / 1	
ВВН 1-12-5 УХЛ4	H49.1131.01.01.000-07 / - / 1						
ВВН 1-12-5 Т2	H49.1131.01.01.000-08 / - / 1						
ВВН 1-12-К	H49.1131.01.01.000-06 / - / 1	H49.1131.01.00.001-02/ 12Х18Н9ТЛ ГОСТ 977-88 / 1	H49.1131.01.00.005-02 / 12Х18Н9ТЛ ГОСТ 977-88 / 1	H49.1131.01.00.004-02 / 12Х18Н9ТЛ ГОСТ 977-88 / 1	H49.1131.01.00.006-04/ 12Х18Н9ТЛ ГОСТ 977-88 / 1	H49.1131.01.00.006-05/ 12Х18Н9ТЛ ГОСТ 977-88 / 1	12Х18Н9ТЛ ГОСТ 977-88
ВВН 1-12- К/5	H49.1131.01.01.000-13 / - / 1		H49.1131.01.00.005-1-02 / 12Х18Н9ТЛ ГОСТ 977-88 / 1	H49.1131.01.00.004-1-02 / 12Х18Н9ТЛ ГОСТ 977-88 / 1			
ВВН 1-12-А У2	H49.1131.01.01.000-02 / - / 1	H49.1131.01.00.001-01/ 20ГЛ ГОСТ 977-88 / 1	H49.1131.01.00.005-01 / 20ГЛ ГОСТ 977-88 / 1	H49.1131.01.00.004-01 / 20ГЛ ГОСТ 977-88 / 1	H49.1131.01.00.006-02/ 20ГЛ ГОСТ 977-88 / 1	H49.1131.01.00.006-03/ 20ГЛ ГОСТ 977-88 / 1	20ГЛ ГОСТ 977-88

Продолжение приложения Д

Продолжение таблицы Д.5

1	2	3	4	5	6	7	8
ВВН 1-12-A T2	H49.1131.01.01.000-03 / --/ 1	H49.1131.01.00.001-01/ 20ГЛ ГОСТ 977-88 / 1	H49.1131.01.00.005- 01 / 20ГЛ ГОСТ 977-88 / 1	H49.1131.01.00.004-01 / 20ГЛ ГОСТ 977-88 / 1	H49.1131.01.00.006-02/ 20ГЛ ГОСТ 977-88 / 1	H49.1131.01.00.006-03/ 20ГЛ ГОСТ 977-88 / 1	20ГЛ ГОСТ 977-88
ВВН 1-12-A У2	H49.1131.01.01.000-04 / --/ 1						БрО10Ц2 ГОСТ 613-79
ВВН 1-12-A T2	H49.1131.01.01.000-05 / --/ 1	H49.1131.01.00.001-01/ 20ГЛ ГОСТ 977-88 / 1	H49.1131.01.00.005- 1-01 / 20ГЛ ГОСТ 977-88 / 1	H49.1131.01.00.004-1-01 / 20ГЛ ГОСТ 977-88 / 1	H49.1131.01.00.006-02/ 20ГЛ ГОСТ 977-88 / 1	H49.1131.01.00.006-03/ 20ГЛ ГОСТ 977-88 / 1	20ГЛ ГОСТ 977-88
ВВН 1-12-A/5 T2	H49.1131.01.01.000-10 / --/ 1						БрО10Ц2 ГОСТ 613-79
ВВН 1-12-A/5 У2	H49.1131.01.01.000-09 / --/ 1						20ГЛ ГОСТ 977-88
	H49.1131.01.01.000-11 / --/ 1						БрО10Ц2 ГОСТ 613-79
ВВН 1-12-A/5 T2	H49.1131.01.01.000-12 / --/ 1						20ГЛ ГОСТ 977-88
ВВН 1-12- A/5в(55) У2	H49.1131.01.01.000-09 / --/ 1						H49.1131.01.00.001-01/ 20ГЛ ГОСТ 977-88 / 1

Продолжение приложения Д

Продолжение таблицы Д.5

1	2	3	4	5	6	7	8
ВВН 1-12- А/5в(55) Т2	Н49.1131.01.01.000- 10 / -- / 1						20ГЛ ГОСТ 977-88
ВВН 1-12- А/5в(55) У2	Н49.1131.01.01.000- 11 / -- / 1	Н49.1131.01.00.001- 01 / 20ГЛ ГОСТ 977-88 / 1	Н49.1131.01.00.005- 1-01 / 20ГЛ ГОСТ 977-88 / 1	Н49.1131.01.00.004- 1-01 / 20ГЛ ГОСТ 977-88 / 1	Н49.1131.01.00.006-1 / 20ГЛ ГОСТ 977-88 / 1	Н49.1131.01.00.006-1- 01 / 20ГЛ ГОСТ 977-88 / 1	БрО10Ц2 ГОСТ 613-79
ВВН 1-12- А/5в(55) Т2	Н49.1131.01.01.000- 12 / -- / 1						
ВН 1-12- К/5в(55)	Н49.1131.01.01.000- 13 / -- / 1	Н49.1131.01.00.001- 02 / 12Х18Н9ТЛ ГОСТ 977-88 / 1	Н49.1131.01.00.005- 1-02 / 12Х18Н9ТЛ ГОСТ 977-88 / 1	Н49.1131.01.00.004- 1-02 / 12Х18Н9ТЛ ГОСТ 977-88 / 1	Н49.1131.01.00.006-1- 02 / 12Х18Н9ТЛ ГОСТ 977-88 / 1	Н49.1131.01.00.006-1- 03 / 12Х18Н9ТЛ ГОСТ 977-88 / 1	12Х18Н9ТЛ ГОСТ 977-88

Продолжение приложения Д

Таблица Д.6 - Перечень запасных частей для уплотнения вала на ВВН 1-12

Тип насоса	Запасные части для уплотнения вала		
	Наименование	Обозначение чертежа или нормативного документа	Кол-во, шт.
ВВН 1-12, ВВН 1-12-А, ВВН 1-12-К	Графлекс Н1700 10х10 мм, L=265 мм	ТУ 2573-004-13267785-07	10
ВВН 1-12-5, ВВН 1-12-А/5, ВВН 1-12-К/5	Уплотнение торцовое РО-0700	СТО 56508584-001-2018, ТУ 3619-006-56508584-03	2
ВВН 1-12-А/5в, ВВН 1-12-К/5в	Уплотнение торцовое РО-0700 со вспомога- тельным		2
ВВН 1-12-А/55, ВВН 1-12-К/55	Уплотнение торцовое RDU-0700		2
Примечание – запасные части поставляются по отдельному договору			

Приложение Е
(справочное)
Перечень монтажных частей

Таблица Е.1 - Перечень монтажных частей на ВВН 1-3

Наименование	Кол., шт.	Нормативно-техническая документация и (или) обозначение чертежа	Примечание	Применяемость
Муфта	1	H49.969.00.00.010		УХЛ4
		H49.969.00.00.010-01		T2
		H49.969.01.12.010		У2
Водоотделитель	1	H49.969.01.00.300 *	Без ответного фланца	Все кроме ВВН 1-3-К
		H49.969.01.00.300-01 **	С ответным фланцем	
		H49.969.01.12.200 *	Без ответного фланца	ВВН 1-3-К
		H49.969.01.12.200-01 **	С ответным фланцем	
Винт с шестигранной головкой М12х55-5.6-А9Р	4	ГОСТ Р ИСО 4017-2013		***
Гайки шестигранные нормальные М12-6-А9Р	12	ГОСТ ISO 4032-2014		Все
Шайба 12 65Г 019	12	ГОСТ 6402-70		
Шпилька М12-6gx45.56.019	8	ГОСТ 22034-76		
Фланец 65-6-01-1-В-Ст3сп-IV	1*4	ГОСТ 33259-2015, H49.969.01.00.307		
Фланец 65-6-01-1-В-Ст12Х18Н10Т-IV	1*4	ГОСТ 33259-2015, H49.969.01.12.207		ВВН 1-3-К
Прокладка Паронит ПМБ 1,0 ГОСТ 481-80 □10 _{-2,2} x □70 ^{+1,9}	3	H49.969.01.00.026		УХЛ4, У2
Прокладка Паронит ПМБ-Т 1,0 ГОСТ 481-80 □10 _{-2,2} x □70 ^{+1,9}	3	H49.969.01.00.026-01		T2

Продолжение приложения Е

Продолжение таблицы Е.1

Наименование	Кол., шт.	Нормативно-техническая документация и (или) обозначение чертежа	Примечание	Применяемость
Болт фундаментный в сборе	4	H49.959.00.01.400		При поставке агрегата
<p>Примечания:</p> <p>1.Комплект монтажных частей поставляется по отдельному договору и за отдельную плату, кроме муфты.</p> <p>2.Поставка комплекта монтажных частей производится в адрес заказчика в упакованном виде отдельным грузовым местом, допускается установка ответных фланцев с крепежом на фланцы насоса.</p> <p>* Допускается замена на последующую запись</p> <p>** Применяется взамен предыдущей записи</p> <p>*** Применяется при поставке водоотделителя исполнения "-01"</p> <p>*4 При поставке без водоотделителя и при поставке водоотделителя исполнения "-01" количество</p>				

Таблица Е.2 - Перечень монтажных частей на ВВН 1-6

Наименование	Кол., шт.	Нормативно-техническая документация и (или) обозначение чертежа	Примечание	Применяемость
Муфта упругая втулочно-пальцевая	1	H49.1169.00.00.010		УХЛ4
		H49.1169.00.00.010-01		T2
		H49.1169.00.00.010-02		У2
Водоотделитель	1	H49.1131.01.00.040	Без ответного фланца	Согласно требованию заказчика
		H49.1131.01.00.040-1	С ответным фланцем	
		H49.1131.01.00.040-1-01	С ответным фланцем, нержавеющей сталь	
Винт с шестигранной головкой M16x65-5.6-A9P	4	ГОСТ Р ИСО 4017-2013		*
Гайки шестигранные нормальные M16-6-A9P	12**	ГОСТ ISO 4032-2014		Все

Продолжение приложения Е

Продолжение таблицы Е.2

Наименование	Кол., шт.	Нормативно-техническая документация и (или) обозначение чертежа	Примечание	Применяемость
Шайба 16 65Г 019	12 ^{**}	ГОСТ 6402-70		Все
Шпилька М16-6gx50.56.019	8	ГОСТ 22034-76, Н03.3.302.15.00.015-04		
Фланец 100-6-01-1-В-Ст20-IV или Фланец 1-100-6	2 ^{**}	ГОСТ 33259-2015, Н49.883.01.01.001-03		Все кроме ВВН 1-6-К
Фланец 100-6-01-1-В-Ст12Х18Н10Т-IV	2 ^{**}	ГОСТ 33259-2015		ВВН 1-6-К
Прокладка Паронит ПОН-Б 1,0 ГОСТ 481-80 $\varnothing 150_{-1,3} \times \varnothing 100^{+1,3}$	3 ^{***}	Н49.1169.01.00.201		УХЛ4, У2
Прокладка Паронит ПОНБ-Т 1,0 ГОСТ 481-80 $\varnothing 150_{-1,3} \times \varnothing 100^{+1,3}$	3 ^{***}	Н49.1169.01.00.201-01		Т2
Болт фундаментный в сборе	4	Н48.547.13.000		При поставке агрегата
<p>Примечания:</p> <p>1.Комплект монтажных частей поставляется по отдельному договору и за отдельную плату, кроме муфты.</p> <p>2.Поставка комплекта монтажных частей производится в адрес заказчика в упакованном виде отдельным грузовым местом, допускается установка ответных фланцев с крепежом на фланцы насоса.</p> <p>* Применяется при поставке водоотделителей Н49.1131.01.00.040-1, -01</p> <p>** При поставке с водоотделителем Н49.1131.01.00.040: количество фланцев – 1, количество гаек – 8, количество шайб – 8</p> <p>*** При поставке с водоотделителем Н49.1131.01.00.040: количество прокладок – 2</p>				

Таблица Е.3 - Перечень монтажных частей на ВВН 1-12

Наименование	Кол., шт.	Нормативно-техническая документация и (или) обозначение чертежа	Примечание	Применяемость
Муфта упругая втулочно-пальцевая	1	H49.1131.00.00.010		УХЛ4
		H49.1131.00.00.010-01		T2
		H49.1169.00.00.011		У2
Водоотделитель	1	H49.1131.01.00.040	Без ответного фланца	Согласно требованию заказчика
		H49.1131.01.00.040-1	С ответным фланцем	
		H49.1131.01.00.040-1-01	С ответным фланцем, нержавеющая сталь	
Винт с шестигранной головкой M16x65-5.6-A9P	4	ГОСТ Р ИСО 4017-2013		*
Гайки шестигранные нормальные M16-6-A9P	12 ^{**}	ГОСТ ISO 4032-2014		Все
Шайба 16 65Г 019	12 ^{**}	ГОСТ 6402-70		Все
Шпилька M16-6gx50.56.019	8	ГОСТ 22034-76, Н03.3.302.15.00.015-04		
Фланец 100-6-01-1-В-Ст20-IV или Фланец 1-100-6	2 ^{**}	ГОСТ 33259-2015, H49.883.01.01.001-03		Все кроме ВВН 1-12-К
Фланец 100-6-01-1-В-Ст12Х18Н10Т-IV	2 ^{**}	ГОСТ 33259-2015		ВВН 1-12-К
Прокладка Паронит ПОН-Б 1,0 ГОСТ 481-80 □150 _{-2,5} x □100 ^{+2,2}	3 ^{***}	H49.1131.01.00.101		УХЛ4, У2
Прокладка Паронит ПОНБ-Т 1,0 ГОСТ 481-80 □150 _{-2,5} x □100 ^{+2,2}	3 ^{***}	H49.1131.01.00.101-01		T2

Продолжение приложения Е

Продолжение таблицы Е.3

Наименование	Кол., шт.	Нормативно-техническая документация и (или) обозначение чертежа	Примечание	Применяемость
Болт фундаментный в сборе	4	H48.547.13.000		При поставке агрегата
<p>Примечания:</p> <p>1. Комплект монтажных частей поставляется по отдельному договору и за отдельную плату, кроме муфты.</p> <p>2. Поставка комплекта монтажных частей производится в адрес заказчика в упакованном виде отдельным грузовым местом, допускается установка ответных фланцев с крепежом на фланцы насоса.</p> <p>* Применяется при поставке водоотделителей H49.1131.01.00.040-1, -01</p> <p>** При поставке с водоотделителем H49.1131.01.00.040: количество фланцев – 1, количество гаек – 8, количество шайб – 8</p> <p>*** При поставке с водоотделителем H49.1131.01.00.040: количество прокладок – 2</p>				

**Приложение Ж
(справочное)
ПЕРЕЧЕНЬ
контрольно-измерительных приборов**

Наименование	Кол-во, шт	Масса, кг, не более	Нормативно-техническая документация
Мановакуумметр МВТПСд-100-ОМ2-0,9МПа (9кгс/см ²) -1,5	1	0,75	ТУ 25-02.180335-84
Выключатель Взрывозащищенный ВВ-2-04* (контроль установки кожуха защитного муфты)	1	0,5	5Д3.609.005 ТУ
Термопреобразователи сопротивления: ТС-1388BV3/1-1/Pt100/-50... +200 20/5/5/КММФ3/В/№2/ГП и ТС-1388ЕхBV3/11/Pt100/50... +200/20/5/5/КММФ3/В/№2/ГП*	1	-	ТУ 4211-012-13282997-2014
<p>Примечания</p> <p>1. Комплект контрольно-измерительных приборов поставляется по отдельному договору и за отдельную плату.</p> <p>2. Допускается поставка других приборов аналогичного класса точности и давления.</p> <p>* Поставка во взрывозащищенном исполнении</p>			

СЕРТИФИКАТ

ЛИСТ РЕГИСТРАЦИИ ИЗМЕНЕНИЙ

Изм	Номера листов				Всего листов в документе	№ документа	Входящий № сопроводительного документа и дата	Подпись	Дата
	Измененных	замененных	Новых	Аннулированных					
19	-	Все	-	-	49	30416	-	(подпись)	(дата)
20	-	37,40,45	-	-	-	30776	-	(подпись)	(дата)

**Приложение И
(обязательное)**

Чертеж средств взрывозащиты

