

HG-SERIES

Воздушные автоматические выключатели



НГ-серия

Воздушные автоматические выключатели

Обзор и характеристики		4
Технические характеристики	Внешний вид	6
	Внутренняя конструкция	7
	Варианты подключения	8
	Аксессуары	10
Основные технические параметры моделей		12
Аксессуары	Реле защиты и управления (OCR)	17
	Аксессуары	53
Размеры		100
Электрические схемы		124
Код заказа		126
Монтаж и условия эксплуатации		133
Техническое обслуживание и осмотр		144
Соответствие стандартам		147

Серия HGN

Воздушные автоматические выключатели

Прекрасные возможности выбора и максимальный уровень удовлетворения заказчика за счет дублирования моделей и компактных размеров.



Характеристики

Выбор

Вывод для шины
Возможность
изменения положения
силовых клемм



Вертикальный тип Горизонтальный тип

Ретрофит



Возможность замены оборудования предыдущих серий на новую и современную линейку оборудования.

Сертификаты



Наибольшая предельная отключающая способность
150 кА (при 500 В, HGN типоразмера D)

Номинальное импульсное выдерживаемое напряжение
(U_{imp}): 12 кВ

Габариты
HGS 1,600/3,200A 2 типоразмера
HGN 2,000/4,000/5,000/6,300A 4 типоразмера

Полноразмерный нейтральный полюс



Типоразмер A [85 кА]
630 ~ 1600 A (HGS)/630 ~ 2000 A (HGN)



Типоразмер B [100 кА]
2000 ~ 3200 A (HGS)/630 ~ 4000 A (HGN)



Типоразмер C [100 кА]
3200 ~ 5000 (HGN)



Типоразмер D [150 кА]
4000 ~ 6300 (HGN)

Обзор и характеристики

Воздушный автоматический выключатель (ACB)

Возможно использование в различных системах заказчика. Воздушный автоматический выключатель серии HG обладает высокой отключающей способностью и оснащен многофункциональным реле защиты и управления OCR, что позволяет использовать его в разных электроустановках в промышленных зданиях, центрах обработки данных, разных отраслях промышленности и т.п. Поскольку все модели разработаны с полным допустимым током по нейтрали, оборудование надежно защищено от разных нежелательных последствий, например, гармоник и т.п. Оснащены различными аксессуарами и многофункциональным реле защиты и управления (OCR).

Реле защиты и управления (OCR)

Кроме основных функций защиты реле OCR оснащено расширенными функциями мониторинга, например, мониторинг температуры, запись коротких замыканий, условий хранения и т.п., что позволяет реализовать стабильное электропитание.

Тип N

- Защита по сверхтоку (L/S/I/G)
- Впервые в мире применена связь по NFC
- Записи данных короткого замыкания (10) и осциллограмм (4 периода, проверка по линии связи) можно переслать в приложение смартфона

Тип A

- Защита по сверхтоку (L/S/I/G)
- Собственное питание
- Индивидуальные контакты срабатывания по типам защит
- Запись данных короткого замыкания (256) и осциллограмм (4 периода, проверка по линии связи)
- Передача данных (MODBUS), можно использовать внешний ТТ/ТТ утечки на землю (ZCT)

Тип P

- Защита по сверхтоку (L/S/I/G)
- Внешнее питание
- Индивидуальные контакты срабатывания по типам защит
- Запись данных короткого замыкания (256) и осциллограмм (4 периода, проверка по линии связи)
- Защита макс. и мин. напряжения, дисплей мощности, коэфф. мощности, энергии

Тип H

- Функции защиты L/S/I/G
- Внешнее питание
- Индивидуальные контакты срабатывания по типам защит
- Запись данных короткого замыкания (256) и осциллограмм (4 периода, проверка по линии связи)
- Плавная регулировка уставок тока L/S/I/G
- Анализ гармоник напряжения/тока (1–63)
- Просмотр 3-фазных осциллограмм

Вывод для шины можно изменить на горизонтальный или вертикальный

Варианты подключения можно гибко изменять согласно конструкции щита заказчика

- HGS/HGN типоразмер А 630~1600 А
- HGS/HGN типоразмер В 630~3200 А

Варианты подключения сзади

- Сторона сети:
Горизонтальное/вертикальное соединение
- Сторона нагрузки:
Горизонтальное/вертикальное соединение

Варианты подключения спереди

- Сторона сети:
Горизонтальное/вертикальное/переднее соединение
- Сторона нагрузки:
Горизонтальное/вертикальное/переднее соединение

Удобное обслуживание за счет установки корпуса на устройство выкатывания/вкатывания

Заказной ретрофит ACB

Новые изделия можно разработать совместимыми/монтируемыми согласно расстояниям между фазами/полюсами/площадками и размеров выводов изделий ACB, которые были установлены ранее

- Экономичность: Не нужно заменять шину и внешнюю корзину, минимальный срок изготовления, замена без отключения в случае ретрофита корпуса
- Стабильность: Срок службы можно продлить за счет новейших надежных реле и за счет высокой отключающей способности изделий
- Совместимость: Беспроблемное применение за счет совместимых выводов шины управления, конструкции силовой шины и разъемных устройств
- Техническая поддержка: Удовлетворение заказчика за счет проверки разных принадлежностей на старых щитах

Новая конструкция внешнего вывода



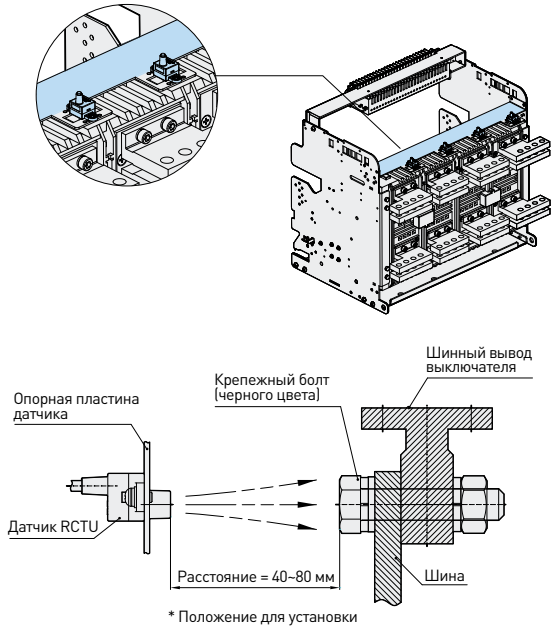
Стандартная корзина

Ретрофит корзины

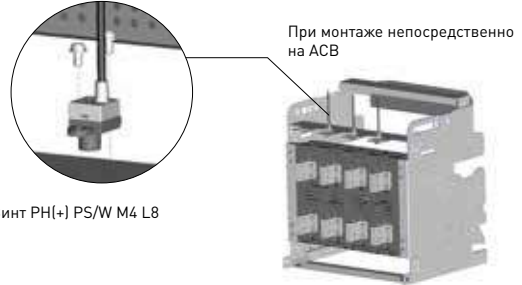
Возможность оснащения датчиками температуры

Возможность надежного измерения температуры за счет установки датчиков температуры над шинными выводами выключателя (диапазон измерения -5~250 °C)

Пример применения ИК датчика



Установка ИК датчика



- ИК датчик температуры следует монтировать на достаточном расстоянии от измеряемой точки
- Рекомендованное расстояние от датчика температуры до точки измерения равно 50~80 мм.
- Из-за характеристик ИК датчика точка измерения не должна отражать свет и для нее рекомендуется покрытие черной матовой краской.

▲ Внимание

1. Измеренное ИК датчиком значение зависит от коэффициента отражения металлической поверхности. Следует измерять поверхности с матовой черной краской или лаком, кроме металлического лака.
2. Размер точки измерения может быть разным в зависимости от отношения D:S для поверхности, измеряемой ИК датчиком. У датчика это отношение равно 8:1.

Применяемые стандарты и сертификаты

Воздушный автоматический выключатель серии HG прошел испытания по стандартам МЭК 60947-1, 2 в аккредитованной лаборатории и его можно монтировать и эксплуатировать согласно условиям эксплуатации, разрешенных в этих стандартах.

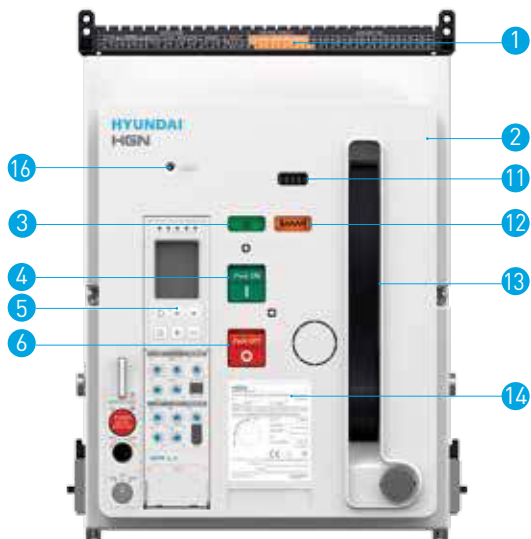


Полученные сертификаты

- Сертификация KS: KS C 4620
- Сертификация CE (DEKRA, KERI): МЭК 60947-1,2
- Маркировка CE
- Сертификация CCC
- Сертификация для судов: LR, ABS, KR, BV, GL, NK, RINA, DNV, RS
- 9 основных сертификатов для судов: LR, ABS, KR, BV, GL, NK, RINA, DNV, RS

Технические характеристики

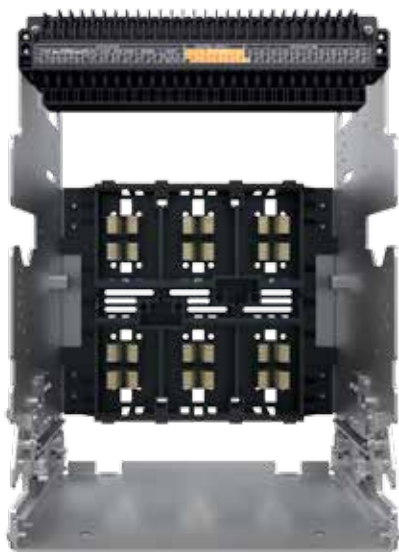
Внешний вид



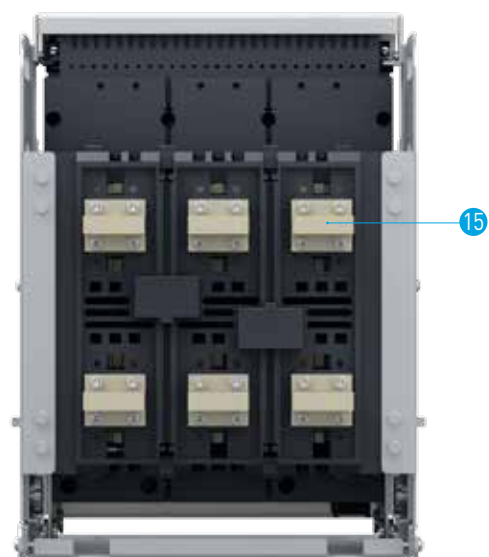
Стационарный тип



Выкатной тип (включая корзину)



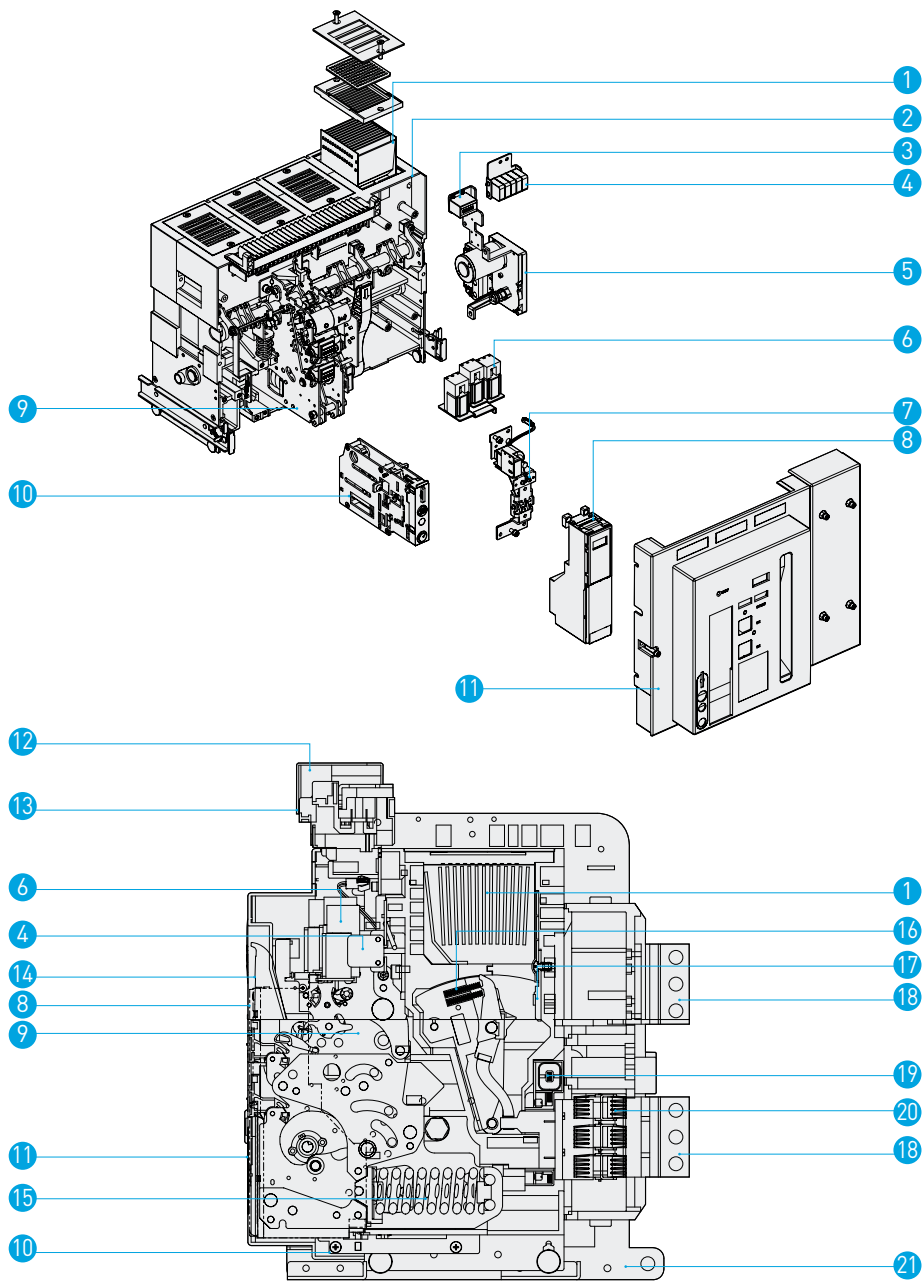
Корзина - вид спереди



Корзина - вид сзади

- | | | |
|----------------------------|--|-------------------------------|
| 1 Клеммы цепей управления | 7 Блокиратор положения | 12 Индикатор взвода пружины |
| 2 Передняя крышка | 8 Кнопка снятия блокировки | 13 Рукоятка ручного взведения |
| 3 Индикатор ВКЛ/ОТКЛ | 9 Место установки рукоятки вкатывания/извлечения | 14 Этикетка |
| 4 Кнопка ВКЛ | 10 Индикатор положения | 15 Силовой клеммный вывод |
| 5 Реле защиты от сверхтока | 11 Счетчик | 16 Кнопка сброса |
| 6 Кнопка ОТКЛ | | 17 Выкатная направляющая |

Внутренняя конструкция



- | | | | |
|---|-----------------------------------|-------------------------------------|----------------------------|
| 1 Дугогасительная камера | минимального напряжения | 12 Защитная крышка цепей управления | 17 Неподвижный контакт |
| 2 Корпус | 7 Устройство МНТ | 13 Клеммы цепей управления | 18 Силовые клеммы |
| 3 Счетчик | 8 Реле защиты и управления | 14 Рукоятка ручного взведения | 19 Трансформатор тока (ТТ) |
| 4 Вспомогательные контакты | 9 Механизм | 15 Пружина включения | 20 Силовой зажим |
| 5 Привод взведения пружины | 10 Механизм вкатывания/извлечения | 16 Подвижный контакт | 21 Корзина |
| 6 Катушка ВКЛ., нез. расцепитель, расцепитель | 11 Крышка | | |

* Воздушный автоматический выключатель серии HG устроен так, что при включении нейтральный полюс замыкается раньше фаз R, S, T, а при отключении нейтральный полюс размыкается последним для снижения нагрузки на главные контакты и предотвращения выбросов на нейтрали.

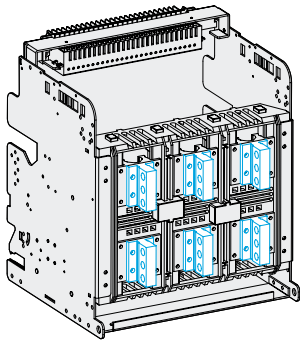
Технические характеристики

Варианты подключения

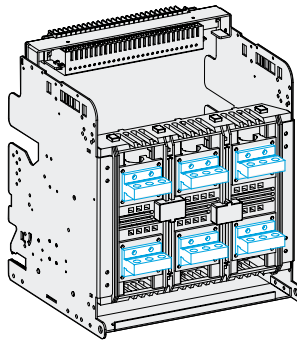
Пользователю дополнительно предоставлена удобная возможность поворота каждой клеммы на 90 градусов прямо на площадке согласно типу шины в распределительном устройстве низкого напряжения.

Стандартный тип

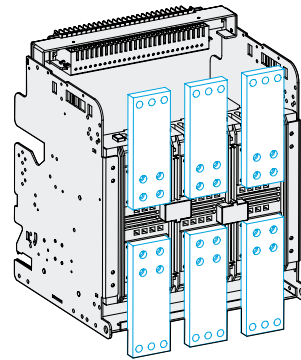
Вертикальный тип



Горизонтальный тип

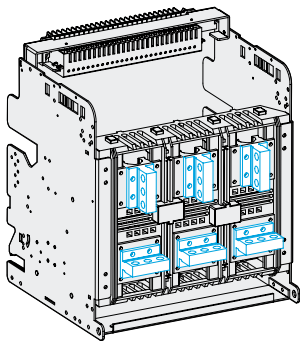


Фронтальный тип

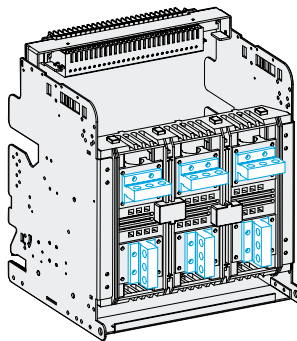


Комбинированный тип

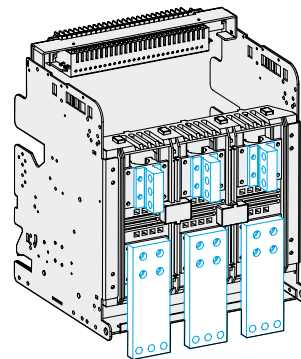
Вертикальный тип (сверху) +
Горизонтальный тип (снизу)



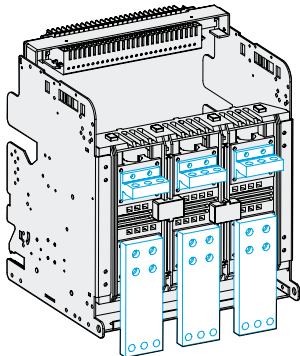
Горизонтальный тип (сверху) +
Вертикальный тип (снизу)



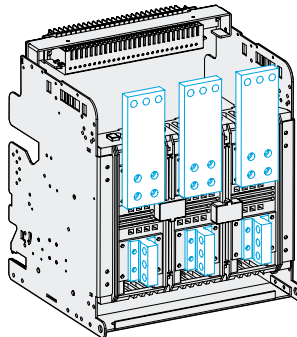
Вертикальный тип (сверху) +
Фронтальный тип (снизу)



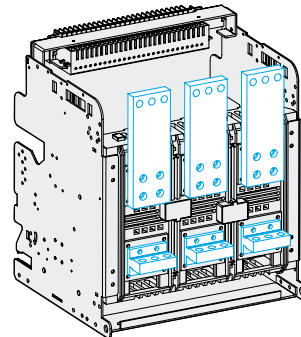
Горизонтальный тип (сверху) +
Фронтальный тип (снизу)



Фронтальный тип (сверху) +
Вертикальный тип (снизу)



Фронтальный тип (сверху) +
Горизонтальный тип (снизу)



Вращение клемм возможно только для типов HGS/HGN типоразмера А 630~1600 А и типоразмера В 2000~3200 А. Фронтальный тип - это тип клемм, который подходит для распределительных устройств с ограничениями по размерам.

Для смены расположения клемм горизонтальный/вертикальный в моделях с током свыше 4000 А нужны дополнительные части, так что свяжитесь с нашей компанией.

В случае с типоразмером В на 3200А фронтальный тип шин используется как для 2000/2500А.

Фронтальный тип шин приобретается отдельно.

Удобный способ подключения

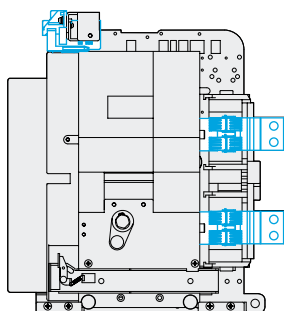
Для воздушного автоматического выключателя серии НВ возможны 4 положения выкатной части (вкочен, тест, выкачен, извлечён), которые упрощают техобслуживание.



Выдвижная часть выключателя (в случае выкатного типа)

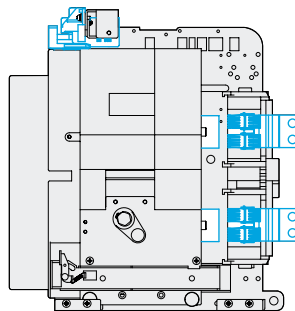
Положение ВКАЧЕН

- Главная цепь и цепь управления подключены.
- Рабочее положение выключателя.



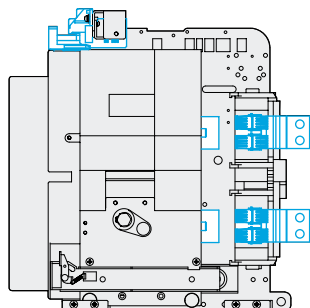
Положение ТЕСТ

- Главная цепь изолирована, цепь управления подключена.
- Проверка работы может осуществляться при закрытой двери распределительного устройства.



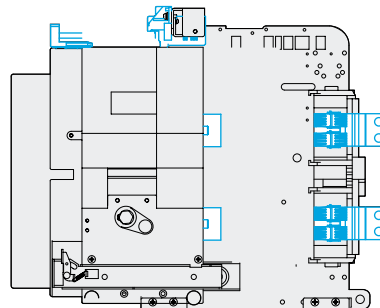
Положение ИЗОЛИРОВАН

- Главная цепь и цепь управления изолированы.
- Дверь распределительного устройства может быть закрыта.



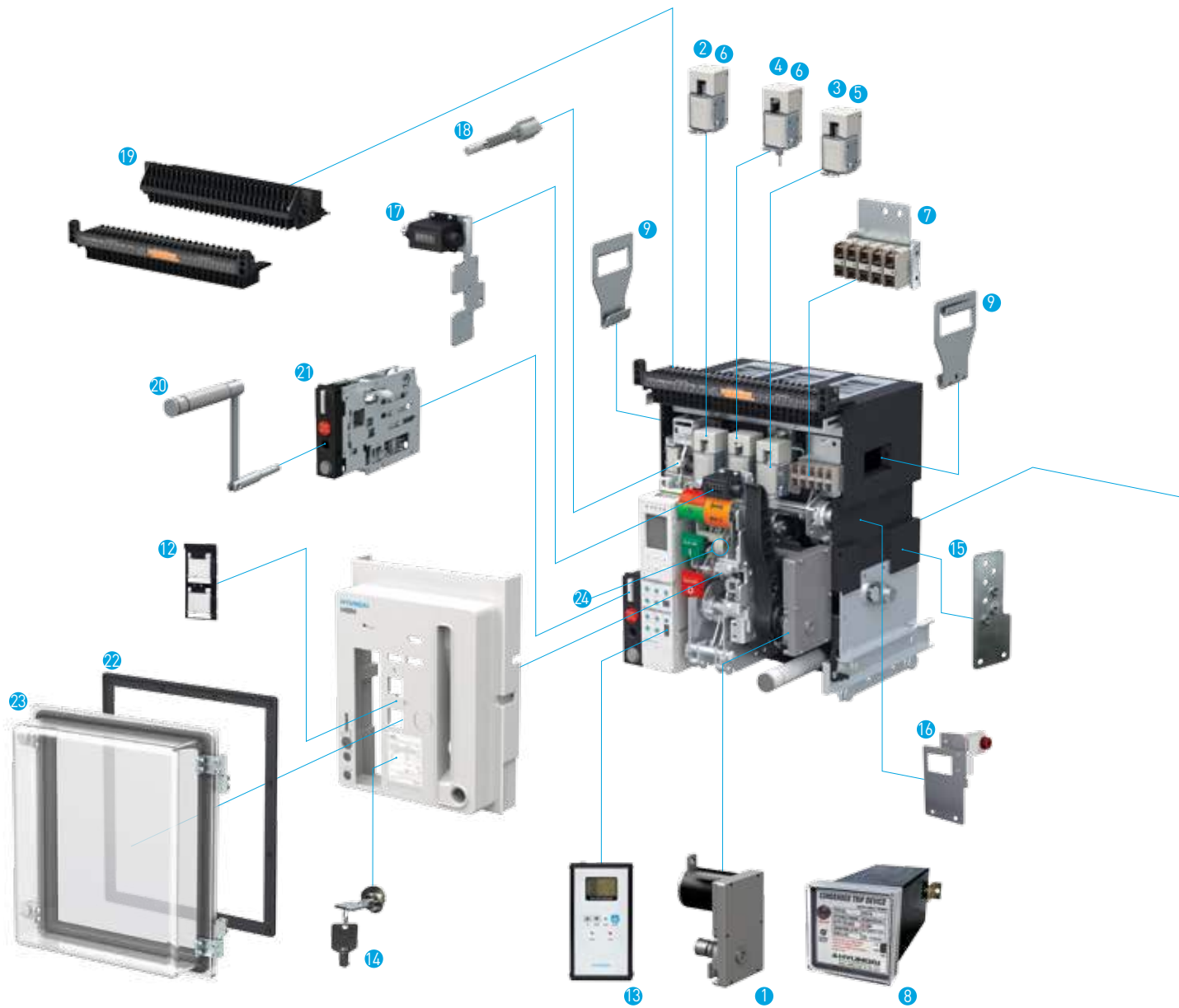
Положение ИЗВЛЕЧЁН

- Выключатель полностью извлечен из корзины



Технические характеристики

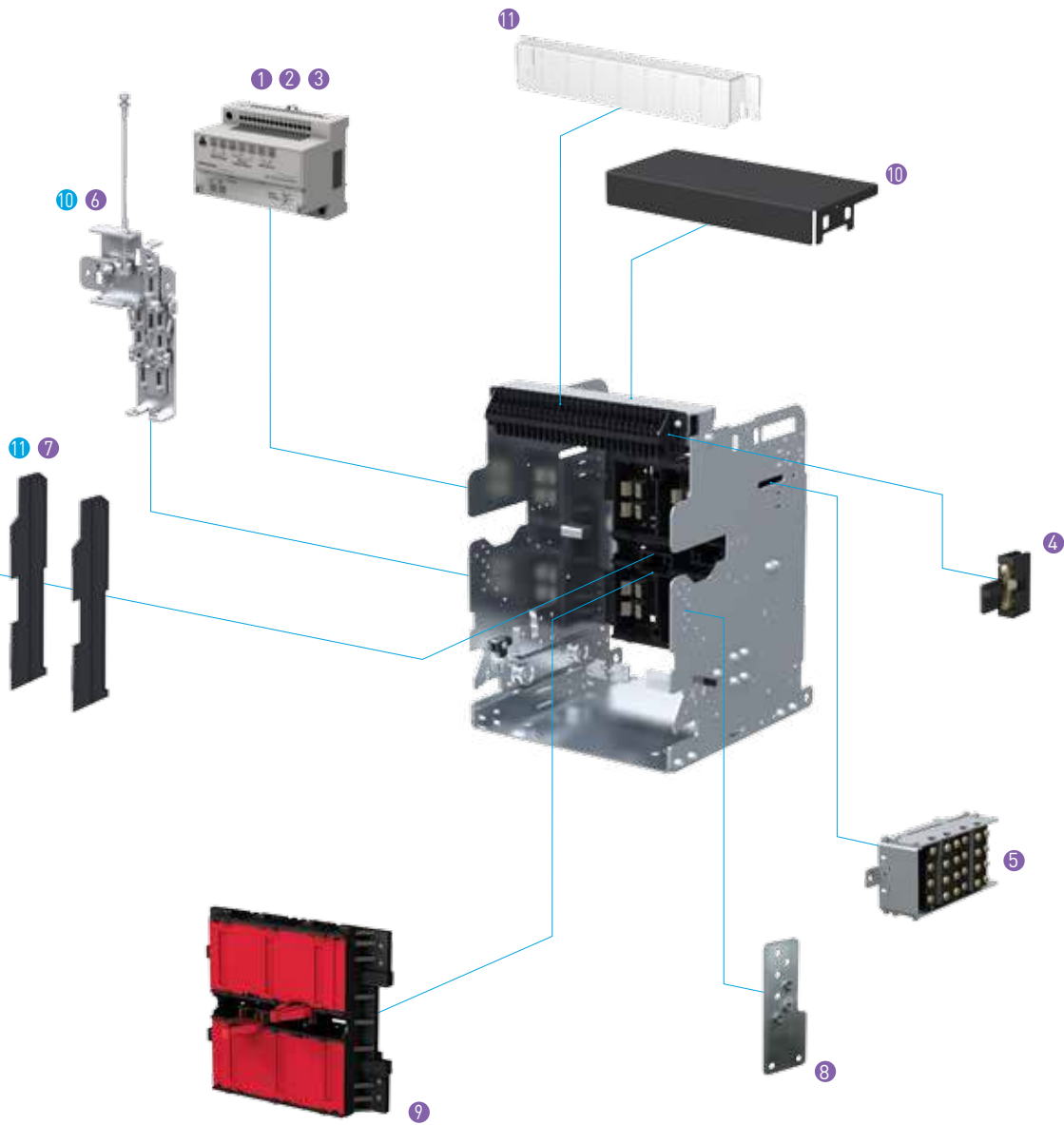
Различные аксессуары (выкатная часть выключателя)



Аксессуары выключателя

- | | | |
|----------------------------------|--|--------------------------------|
| 1 Моторный привод | 11 Межфазные перегородки | 18 Ручной сброс |
| 2 Катушка включения | 12 Блокировка кнопок ВКЛ/ОТКЛ с помощью замка (AM) | 19 Тестирующая перемычка |
| 3 Катушка отключения | 13 Тестирующее устройство | 20 Рукоятка вкатывания |
| 4 Вторая отключающая катушка | 14 Блокировка ключом (AB) | 21 Блокировка положения |
| 5 Отключающая катушка с упр. | 15 Защита от ошибочного вкатывания (AW) | 22 Фланец на дверь (AG) |
| 6 Расцепитель минимального напр. | 16 Фиксирующий блок | 23 Пылезащитная крышка |
| 7 Вспомогательные контакты | 17 Счетчик (стандартная комплектация EL, ER) | 24 Контакт взвода пружины (B6) |
| 8 Конденсаторное устройство | | |
| 9 Подъемные рукоятки | | |
| 10 Механическая блокировка | | |

Различные аксессуары (корзина)



Аксессуары для корзины

- | | |
|---------------------------------------|--|
| 1 Контроллер расц. мин. напряжения | 6 Механическая блокировка |
| 2 Модуль дистанционного управления | 7 Межполюсные перегородки |
| 3 Модуль контроля температуры | 8 Защита от ошибочного вкатывания (AW) |
| 4 "b" контакт (AK) | 9 Защитные шторки (AE) |
| 5 Индикация положения выкл. в корзине | 10 Экран дугогасительных камер (AX) |
| | 11 Защитная крышка цепей управления |

Таблица для выбора моделей

Номинальные параметры и технические характеристики

Название модели		HGS		HGN				
Типоразмер		A	B	A	B	C	D	
Номинальный ток [In макс]	для 40 °C	A	06 : 630	20 : 2,000	06 : 630	06 : 630	32 : 3,200	40 : 4,000
			08 : 800	25 : 2,500	08 : 800	08 : 800	40 : 4,000	50 : 5,000
			10 : 1,000	32 : 3,200	10 : 1,000	10 : 1,000	50 : 5,000	63 : 6,300
			12 : 1,250		12 : 1,250	12 : 1,250		
			16 : 1,600		16 : 1,600	16 : 1,600		
					20 : 2,000	20 : 2,000		
						25 : 2,500		
					32 : 3,200			
					40 : 4,000			
Номинальное рабочее напряжение [Ue]	B	690		690				
Номинальное напряжение изоляции [Ui]	B	1,000		1,000				
Частота	Гц	50/60		50/60				
Число полюсов	Пол.	3, 4		3, 4				
Диапазон уставки тока [... x In max]	A	0.4 ~ 1.0		0.4 ~ 1.0				
Номинальный ток нейтрального полюса [N] ... % x In	%	100%	100%	100%	100%	100%	100%	
Номинальная предельная наибольшая отключающая способность [Icu] [Sym]								
МЭК 60947-2	Пер. ток	кА	690/600/550V	70 ¹⁾ [KS : 65]	65	85	85	100
Категория "B"			500/480/460V	85	100	100	150	
KS C 4620			415/380/230/220V	85	100	100	150	
Номинальная рабочая наибольшая отключающая способность [Ics] ...% x Icu		кА	100%	100%	100%	100%	100%	100%
Номинальная включающая способность [Icm] [Peak]								
МЭК 60947-2	Пер. ток	кА	690/600/550V	105	154	143	187	220
Категория "B"			500/480/460V	143	187	187	220	330
KS C 4620			415/380/230/220V	143	187	187	220	330
Номинальный кратковременно допустимый ток [Icw] (без мгнов. токовой защиты)								
1 секунда	кА	50	70	65	85	85	100	
2 секунды		35	65	42	75	75	85	
3 секунды		28	50	35	65	65	75	
Номинальное импульсное выдерживаемое напряжение [Uimp]	kV	12		12				
Полное время отключения	мсек	40 ³⁾		40 ³⁾				
Время операции включения								
Время взвода мотором (сек) макс.			10	10				
Номин. время включения (мс) макс.			80	80				
Ресурс (циклы)								
Механический	Без обслуживания	20,000	20,000	20,000	20,000	10,000	5,000	
	С обслуживанием	30,000	30,000	30,000	30,000	15,000	10,000	
Электрический	Без обслуживания	5,000	5,000	5,000	20 : 5,000 25 ~ 40 : 3,000	2,000	2,000	
	С обслуживанием	10,000	10,000	10,000	20 : 10,000 25 ~ 40 : 8,000	5,000	5,000	
Масса								
3 полюса	Выкатной тип	кг	63	87	63	87 (107) ²⁾	145	169
	Стационарный тип		34	44	34	44 (61) ²⁾	76	108
4 полюса	Выкатной тип		74	103	74	103 (140) ²⁾	173	214
	Стационарный тип		44	55	44	55 (80) ²⁾	81	137
(ШxВxГ)								
3 полюса	Выкатной тип	мм	328x460x368.4	399x460x368.4	328x460x368.4	399x460x368.4	624x460x368.4	766x460x368.4
	Стационарный тип		337.4x404.4x295.8	408.4x404.4x295.8	337.4x404.4x295.8	408.4x404.4x295.8	633.4x404.4x295.8	775.4x404.4x295.8
4 полюса	Выкатной тип		413x460x368.4	514x460x368.4	413x460x368.4	514x460x368.4	794x460x368.4	996x460x368.4
	Стационарный тип		422.4x404.4x295.8	523.4x404.4x295.8	422.4x404.4x295.8	523.4x404.4x295.8	803.4x404.4x295.8	1,005x404.4x295.8

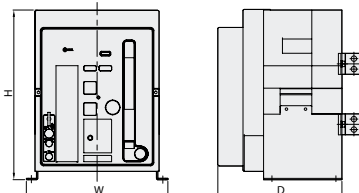
¹⁾ 70 кА сертифицирован по DEKRA

²⁾ 4000 AF

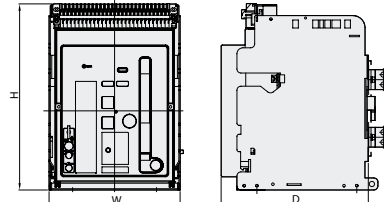
³⁾ В случае MCR и коррекции настройки INST = 50 мс.

Ресурс - это предельный, а не гарантируемый ресурс. В случае обслуживания за него взимается плата. В случае дефектов в принадлежностях при эксплуатации их можно заменить. Обеспечение качества: основано на числе циклов отключения/включения из МЭК 60947-2 за гарантийный срок.

Стационарный тип



Выкатной тип



Реле защиты и управления (OCR)

Функция	Общего назначения						Защита генератора (морской тип)		
	Тип N	Тип A			Тип P	Тип H	Тип N	Тип A	Тип P
	GPR-LN	GPR-LA	GPR-LAG	GPR-LAZ	GPR-LP	GPR-LH	GPR-SN	GPR-SA	GPR-SP
Частота									
50 Гц	50	51	52	53	54	55	57	58	59
60 Гц	60	61	62	63	64	65	67	68	69
Внешний вид									
Питание управления									
Внешнее питание	-	●	●	●	●	●	-	●	●
Собственное питание	●	●	●	●	●	●	●	●	●
Функции защиты									
LTD (Защита от перегрузок)	●	●	●	●	●	●	●	●	●
Селективная токовая отсечка STD	●	●	●	●	●	●	●	●	●
Мгновенная токовая отсечка INST	●	●	●	●	●	●	●	●	●
Сигнализация перед расцеплением	-	●	●	●	●	●	-	●	●
Отключение по КЗ на землю	●	●	●	-	●	●	-	-	-
Функция ELT	-	●	Внешний ТТ заземления ²⁾ (Ток замыкания больше 30 А)	ZCT утечки в землю ³⁾ (ниже 30 А)	-	-	-	-	-
Тепловая функция	●	●	●	●	●	●	●	●	●
Полевые испытания	-	●	●	●	●	●	-	●	●
Отказоустойчивость	●	●	●	●	●	●	●	●	●
Индикация									
Метод измерения истинного среднеквадр.	●	●	●	●	●	●	●	●	●
Индикации типа отключения LED	-	●	●	●	●	●	-	●	●
Короткого замыкания LED	L ¹⁾	PTA, L, S/I, G	PTA, L, S/I, утечка	PTA, L, S/I, утечка	PTA, L, S/I, G	PTA, L, S/I, G	L ¹⁾	PTA, L, S/I	PTA, L, S/I
Индикация на ЖКД тока фазы в реальном времени	-	●	●	●	●	●	-	●	●
ЖКД для измерений	-	●	●	●	●	●	-	●	●
Выходной контакт									
Контакт мгновенного действия (1а)	●	-	-	-	-	-	-	-	-
Индивидуальные контакты с выдержкой времени (4а)	-	●	●	●	●	●	-	● ⁴⁾	● ⁴⁾
Эксплуатация									
MCR	-	○	○	○	○	○	-	○	○
Передача данных	NFC	Modbus-RTU	Modbus-RTU	Modbus-RTU	Modbus-RTU	Modbus-RTU	NFC	Modbus-RTU	Modbus-RTU
Регистрация событий/ замыканий	●	●	●	●	●	●	●	●	●

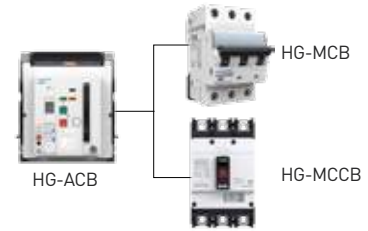
* ● : стандартно, ○ : по заказу

- 1) Указывает резерв перед операцией во время долгой задержки.
- 2) Используется выбранный заказчиком трансформатор тока на шину заземления ZCT.
- 3) Используется трансформатор тока компании Hyundai Electric ZCT.
- 4) В морских исполнениях отдельные индивидуальные контакты с выдержкой времени - 3а.

Таблица для выбора моделей

Метод селективного отключения для координации защиты

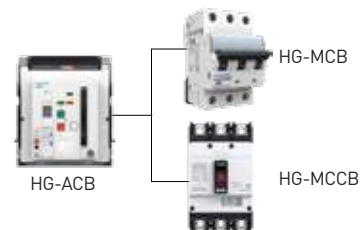
- Вышестоящий: воздушный АСВ HGN/HGS
- Нижестоящий: миниатюрный МСВ HGD, в литом корпусе MCCB HGM/HGP



Вышестоящий Пункт	Нижестоящий	Название модели	Номинальный ток (А)	Номинальная предельная отключающая способность [Icu] (кА эфф)	АСВ									
					HGS/HGN типоразмер А					HGS/HGN типоразмер В				HGN типоразмер С
					630	800	1,000	1,250	1,600	2,000	2,000	2,500	3,200	4,000
HGD63E кривая В, С, D	1	3	85	85	85	85	85	85	100	100	100	100	100	100
	2	3	85	85	85	85	85	100	100	100	100	100	100	100
	3	3	85	85	85	85	85	100	100	100	100	100	100	100
	4	3	85	85	85	85	85	100	100	100	100	100	100	100
	5	3	85	85	85	85	85	100	100	100	100	100	100	100
	6	3	85	85	85	85	85	100	100	100	100	100	100	100
	10	3	85	85	85	85	85	100	100	100	100	100	100	100
	13	3	85	85	85	85	85	100	100	100	100	100	100	100
	15	3	85	85	85	85	85	100	100	100	100	100	100	100
	16	3	85	85	85	85	85	100	100	100	100	100	100	100
	20	3	85	85	85	85	85	100	100	100	100	100	100	100
	25	3	85	85	85	85	85	100	100	100	100	100	100	100
	32	3	85	85	85	85	85	100	100	100	100	100	100	100
	40	3	85	85	85	85	85	100	100	100	100	100	100	100
	50	3	85	85	85	85	85	100	100	100	100	100	100	100
63	3	85	85	85	85	85	100	100	100	100	100	100	100	
HGD63S кривая В, С, D	1	4.5	85	85	85	85	85	100	100	100	100	100	100	100
	2	4.5	85	85	85	85	85	100	100	100	100	100	100	100
	3	4.5	85	85	85	85	85	100	100	100	100	100	100	100
	4	4.5	85	85	85	85	85	100	100	100	100	100	100	100
	5	4.5	85	85	85	85	85	100	100	100	100	100	100	100
	6	4.5	85	85	85	85	85	100	100	100	100	100	100	100
	10	4.5	85	85	85	85	85	100	100	100	100	100	100	100
	13	4.5	85	85	85	85	85	100	100	100	100	100	100	100
	15	4.5	85	85	85	85	85	100	100	100	100	100	100	100
	16	4.5	85	85	85	85	85	100	100	100	100	100	100	100
	20	4.5	85	85	85	85	85	100	100	100	100	100	100	100
	25	4.5	85	85	85	85	85	100	100	100	100	100	100	100
	32	4.5	85	85	85	85	85	100	100	100	100	100	100	100
	40	4.5	85	85	85	85	85	100	100	100	100	100	100	100
	50	4.5	85	85	85	85	85	100	100	100	100	100	100	100
63	4.5	85	85	85	85	85	100	100	100	100	100	100	100	
HGD63N/M кривая В, С, D	1	6	85	85	85	85	85	100	100	100	100	100	100	100
	2	6	85	85	85	85	85	100	100	100	100	100	100	100
	3	6	85	85	85	85	85	100	100	100	100	100	100	100
	4	6	85	85	85	85	85	100	100	100	100	100	100	100
	5	6	85	85	85	85	85	100	100	100	100	100	100	100
	6	6	85	85	85	85	85	100	100	100	100	100	100	100
	10	6	85	85	85	85	85	100	100	100	100	100	100	100
	13	6	85	85	85	85	85	100	100	100	100	100	100	100
	15	6	85	85	85	85	85	100	100	100	100	100	100	100
	16	6	85	85	85	85	85	100	100	100	100	100	100	100
	20	6	85	85	85	85	85	100	100	100	100	100	100	100
25	6	85	85	85	85	85	100	100	100	100	100	100	100	

* Т Селективное отключение возможно во всех секторах, Селективное отключение невозможно в этом секторе.

- Вышестоящий: воздушный АСВ HGN/HGS
- Нижестоящий: миниатюрный МСВ HGD, в литом корпусе MCCB HGM/HGP



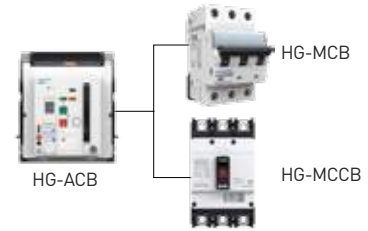
Нижестоящий	Вышестоящий	Пункт	Название модели	Номинальный ток [А]	Номинальная предельная отключающая способность [Icu] [кА эфф]	АСВ													
						HGS/HGN типоразмер А						HGS/HGN типоразмер В				HGN типоразмер С			
						630	800	1,000	1,250	1,600	2,000	2,000	2,500	3,200	4,000	4,000	5,000		
МСВ	HGD63N/M кривая В, С, D	32	6	T	T	T	T	T	T	T	T	T	T	T	T				
		40	6	T	T	T	T	T	T	T	T	T	T	T	T				
		50	6	T	T	T	T	T	T	T	T	T	T	T	T				
		63	6	T	T	T	T	T	T	T	T	T	T	T	T				
	HGD63N кривая В, С, D	1	10	T	T	T	T	T	T	T	T	T	T	T	T				
		2	10	T	T	T	T	T	T	T	T	T	T	T	T				
		3	10	T	T	T	T	T	T	T	T	T	T	T	T				
		4	10	T	T	T	T	T	T	T	T	T	T	T	T				
		5	10	T	T	T	T	T	T	T	T	T	T	T	T				
		6	10	T	T	T	T	T	T	T	T	T	T	T	T				
		10	10	T	T	T	T	T	T	T	T	T	T	T	T				
		13	10	T	T	T	T	T	T	T	T	T	T	T	T				
		15	10	T	T	T	T	T	T	T	T	T	T	T	T				
		16	10	T	T	T	T	T	T	T	T	T	T	T	T				
		20	10	T	T	T	T	T	T	T	T	T	T	T	T				
		25	10	T	T	T	T	T	T	T	T	T	T	T	T				
HGD125 кривая В, С, D	32	10	T	T	T	T	T	T	T	T	T	T	T	T					
	40	10	T	T	T	T	T	T	T	T	T	T	T	T					
	50	10	T	T	T	T	T	T	T	T	T	T	T	T					
	63	10	T	T	T	T	T	T	T	T	T	T	T	T					
	80	10	T	T	T	T	T	T	T	T	T	T	T	T					
	100	10	T	T	T	T	T	T	T	T	T	T	T	T					
MCCB	HGM100	125	10	T	T	T	T	T	T	T	T	T	T	T					
		16	30	T	T	T	T	T	T	T	T	T	T	T	T				
		20	30	T	T	T	T	T	T	T	T	T	T	T	T				
		25	30	T	T	T	T	T	T	T	T	T	T	T	T				
		32	30	T	T	T	T	T	T	T	T	T	T	T	T				
		40	30	T	T	T	T	T	T	T	T	T	T	T	T				
		50	30	T	T	T	T	T	T	T	T	T	T	T	T				
		63	30	T	T	T	T	T	T	T	T	T	T	T	T				
		75	30	T	T	T	T	T	T	T	T	T	T	T	T				
		80	30	T	T	T	T	T	T	T	T	T	T	T	T				
HGM125	100	30	T	T	T	T	T	T	T	T	T	T	T	T					
	16	55	T	T	T	T	T	T	T	T	T	T	T	T					
	20	55	T	T	T	T	T	T	T	T	T	T	T	T					
	25	55	T	T	T	T	T	T	T	T	T	T	T	T					
	32	55	T	T	T	T	T	T	T	T	T	T	T	T					
	40	55	T	T	T	T	T	T	T	T	T	T	T	T					
	50	55	T	T	T	T	T	T	T	T	T	T	T	T					
	63	55	T	T	T	T	T	T	T	T	T	T	T	T					
	75	55	T	T	T	T	T	T	T	T	T	T	T	T					
	80	55	T	T	T	T	T	T	T	T	T	T	T	T					
	100	55	T	T	T	T	T	T	T	T	T	T	T	T					
	125	55	T	T	T	T	T	T	T	T	T	T	T	T					

* T Селективное отключение возможно во всех секторах, Селективное отключение невозможно в этом секторе.
 Номинальная предельная отключающая способность MCCB: основана на 440/460 В пер. тока, HGM типа L, HGP типа X

Таблица для выбора моделей

Метод селективного отключения для координации защиты

- Вышестоящий: воздушный АСВ HGN/HGS
- Нижестоящий: миниатюрный МСВ HGD, в литом корпусе МССВ HGM/HGP



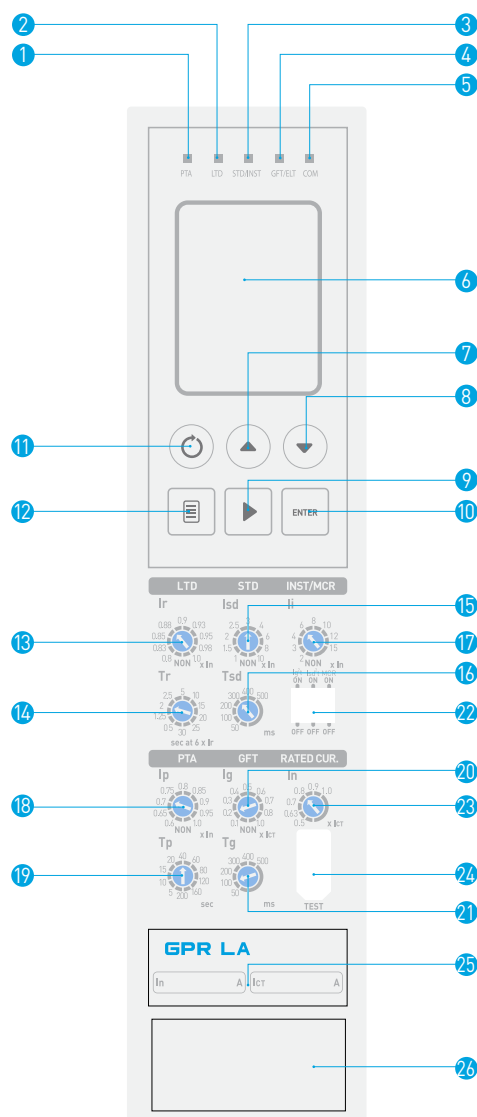
Вышестоящий ↓ Нижестоящий	Пункт →		АСВ													
	Название модели	Номинальный ток [А]	HGS/HGN типоразмер А						HGS/HGN типоразмер В				HGN типоразмер С			
			630	800	1,000	1,250	1,600	2,000	2,000	2,500	3,200	4,000	4,000	5,000		
			85	85	85	85	85	85	100	100	100	100	100	100		
	HGM250	100	55	T	T	T	T	T	T	T	T	T	T	T		
		125	55	T	T	T	T	T	T	T	T	T	T	T		
		150	55	T	T	T	T	T	T	T	T	T	T	T		
		160	55	T	T	T	T	T	T	T	T	T	T	T		
		175	55	T	T	T	T	T	T	T	T	T	T	T		
		200	55	T	T	T	T	T	T	T	T	T	T	T		
		225	55	T	T	T	T	T	T	T	T	T	T	T		
		250	55	T	T	T	T	T	T	T	T	T	T	T		
	HGM400	250	85	T	T	T	T	T	T	T	T	T	T	T		
		300	85	T	T	T	T	T	T	T	T	T	T	T		
		350	85	T	T	T	T	T	T	T	T	T	T	T		
	HGM630	400	85	T	T	T	T	T	T	T	T	T	T	T		
		500	85		T	T	T	T	T	T	T	T	T	T		
		630	85		T	T	T	T	T	T	T	T	T	T		
	HGM800	700	85			T	T	T	T	T	T	T	T	T		
		800	85			T	T	T	T	T	T	T	T	T		
	MCCB	16	150	T	T	T	T	T	T	T	T	T	T	T		
		20	150	T	T	T	T	T	T	T	T	T	T	T		
		25	150	T	T	T	T	T	T	T	T	T	T	T		
		32	150	T	T	T	T	T	T	T	T	T	T	T		
		HGP125D	40	150	T	T	T	T	T	T	T	T	T	T	T	
			50	150	T	T	T	T	T	T	T	T	T	T	T	
			63	150	T	T	T	T	T	T	T	T	T	T	T	
			80	150	T	T	T	T	T	T	T	T	T	T	T	
			100	150	T	T	T	T	T	T	T	T	T	T	T	
			125	150	T	T	T	T	T	T	T	T	T	T	T	
			HGP250	100	150	T	T	T	T	T	T	T	T	T	T	T
				125	150	T	T	T	T	T	T	T	T	T	T	T
		150		150	T	T	T	T	T	T	T	T	T	T	T	
		160		150	T	T	T	T	T	T	T	T	T	T	T	
		HGP400	175	150	T	T	T	T	T	T	T	T	T	T	T	
			200	150	T	T	T	T	T	T	T	T	T	T	T	
	225		150	T	T	T	T	T	T	T	T	T	T	T		
	250		150	T	T	T	T	T	T	T	T	T	T	T		
	HGP630	300	150	T	T	T	T	T	T	T	T	T	T	T		
		350	150	T	T	T	T	T	T	T	T	T	T	T		
	HGP800	400	150	T	T	T	T	T	T	T	T	T	T	T		
		500	150		T	T	T	T	T	T	T	T	T	T		
	HGP800	630	150		T	T	T	T	T	T	T	T	T	T		
		700	150			T	T	T	T	T	T	T	T	T		
		800	150			T	T	T	T	T	T	T	T	T		

* Селективное отключение возможно во всех секторах, Селективное отключение невозможно в этом секторе.
 Номинальная предельная отключающая способность MCCB: основана на 440/460 В пер. тока, HGM типа L, HGP типа X.

Аксессуары

Реле защиты и управления (OCR)

Внешний вид



- | | | | |
|-------------------------|--------------------------|---|-----------------------------------|
| 1 LED сигнала PTA | 9 Кнопка выбора | 17 Настройка уставки INST | 23 Уставка In (номинального тока) |
| 2 LED сигнала LTD | 10 Кнопка ввода | 18 Настройка уставки PTA | 24 Разъем для тестирования |
| 3 LED сигнала STD/INST | 11 Кнопка сброса | 19 Настройка времени PTA | 25 Название модели |
| 4 LED сигнала GFT/ELT | 12 Кнопка меню | 20 Настройка уставки GFT/ELT | 26 Аккумулятор |
| 5 LED индикатор связи | 13 Настройка уставки | 21 Настройка времени GFT/ELT | |
| 6 Дисплей | 14 Настройка времени LTD | 22 Переключатель настройки GFT/STD (обратно-зависим. время), MCR Вкл/Откл | |
| 7 Кнопка теста STD/INST | 15 Настройка уставки STD | | |
| 8 Кнопка теста LTD | 16 Настройка времени STD | | |

* Собственное питание нормально работает при наличии 10% тока по 3 фазам или 30% по одной фазе. Однако при использовании ТТ 200–320 А оно нормально работает при наличии 50% тока по 3 фазам или более 100% по одной фазе. Для использования функции MCR укажите В8 в коде заказа. Вспомогательные контакты 4а5b. Срок службы аккумулятора обычно равен 10 лет, так что при наступлении времени замены свяжитесь с нашим отделом поддержки заказчиков и вам будет предоставлена такая платная услуга. Функция тестирования High/Low Test автоматически отключается при наличии тока нагрузки. При проведении проверок с применением тестирующих устройств воздушных автоматических выключателей HGN, HGS оснащенных защитными реле серии GPR, необходимо подключать внешний источник питания 220V для защитного реле, согласно схеме подключения на 124 стр. (19, 20 клемма клеммного терминала).

VCB

ACB

MCCB

MS






RELAY

Таблица для выбора моделей

Реле защиты и управления (OCR)

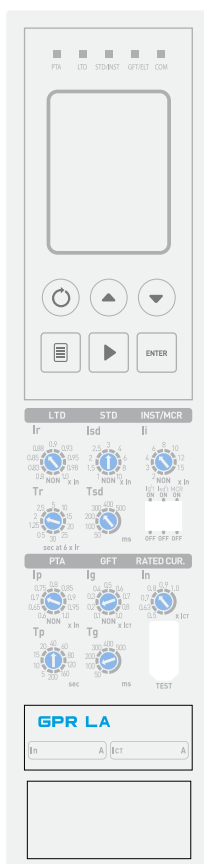
Улучшенные функции реле защиты и управления (OCR)

Реле защиты и управления (OCR), встроенное в воздушный автоматический выключатель серии HG, помимо базовых функций защиты обладает улучшенными функциями контроля мощности, например, контроль температуры, регистрация коротких замыканий, что позволяет повысить безотказность системы электропитания.

Пункт	Для общепромышленного применения				
	Тип N	Тип A			Тип P
Название модели	GPR-LN	GPR-LA	GPR-LAG (внешний ТТ заземления)	GPR-LAZ (внешний ТТ заземления)	GPR-LP
Внешний вид					
Частота	50Гц 60Гц	50 60	51 61	52 62	53 63
Основные функции	<ul style="list-style-type: none"> L/S/I/G Тепловая защита Собственное питание Отказоустойчивость Встроенный мгновенный контакт Запись данных 10 коротких замыканий (проверка по линии связи) Запись осциллограммы последнего короткого замыкания (4 периода, проверка по линии связи) 	<ul style="list-style-type: none"> L/S/I/G Тепловая защита Собственное питание Отказоустойчивость Передача данных (Modbus) Внешнее питание ZSI Функция дистанционного сброса Отдельный длительный контакт: LTD, STD/INST, GFT, PTA Регистрация 256 коротких замыканий Запись осциллограммы последнего короткого замыкания (4 периода, проверка по линии связи) Запись 200 событий (проверка по линии связи) 	<ul style="list-style-type: none"> L/S/I/G Использует специальный внешний ТТ как ТТ тока в землю (свыше 30 А) (ниже 30А) > 5 А на вторичной Тепловая защита Собственное питание Отказоустойчивость Передача данных (Modbus) Внешнее питание ZSI Функция дистанционного сброса Отдельный длительный контакт: LTD, STD/ NST, GFT, PTA Регистрация 256 коротких замыканий Запись осциллограммы последнего короткого замыкания (4 периода, проверка по линии связи) Запись 200 событий (проверка по линии связи) 	<ul style="list-style-type: none"> L/S/I/G Использует специальный внешний ТТ как ZCT тока утечки в землю (ниже 30 А) (ниже 30А) >1000:1 А Тепловая защита Собственное питание Отказоустойчивость Передача данных (Modbus) Внешнее питание ZSI Функция дистанционного сброса Отдельный длительный контакт: LTD, STD/INST, GFT, PTA Регистрация 256 коротких замыканий Запись осциллограммы последнего короткого замыкания (4 периода, проверка по линии связи) Запись 200 событий (проверка по линии связи) 	<ul style="list-style-type: none"> L/S/I/G Тепловая защита Собственное питание Отказоустойчивость Передача данных (Modbus) Внешнее питание ZSI Функция дистанционного сброса Отдельный длительный контакт: LTD, STD/INST, GFT, PTA Регистрация 256 коротких замыканий Запись осциллограммы последнего короткого замыкания (4 периода, проверка по линии связи) Запись 200 событий (проверка по линии связи) Максимальное/минимальное напряжение Тип дисбаланса (ток/напряжение) Обратная мощность 3-фазные напряжение/ток эффективные / векторные Мощность (P,Q,S), коэффициент мощности (3 фазы) Энергия (обычное/ обратное направление) Потребление

Пункт	Для общепромышленного применения	Для генератора (морского типа)		
Название модели	Тип N GPR-LH	Тип N GPR-SN	Тип A GPR-SA	Тип P GPR-SP
Внешний вид				
Частота	50Гц 60Гц	55 65	57 67	58 68
Основные функции	<ul style="list-style-type: none"> • L/S/I/G • Тепловая защита • IDMTL • Собственное питание • Отказоустойчивость • Передача данных (Modbus) • Внешнее питание • ZSI • Функция дистанционного сброса • Отдельный длительный контакт: LTD, STD/INST, GFT, PTA • Регистрация 256 коротких замыканий • Запись осциллограммы последнего короткого замыкания (4 периода, проверка по линии связи) • Запись 200 событий • Максимальное/минимальное напряжение • Тип дисбаланса (ток/напряжение) • Обратная мощность • 3-фазные напряжение/ток эффективные/векторные • Мощность (P,Q,S), коэффициент мощности (3 фазы) • Энергия (обычное/обратное направление) • Частота, запрос • Плавная регулировка уставок • Гармоники напряжения/ тока (1-63) • Просмотр 3-фазных осциллограмм • THD 	<ul style="list-style-type: none"> • L/S/I/G • Небольшая регулировка уставок тока • Тепловая защита • Собственное питание • Отказоустойчивость • Встроенный мгновенный контакт • Запись данных 10 коротких замыканий (проверка по линии связи) • Запись осциллограммы последнего короткого замыкания (4 периода, проверка по линии связи) 	<ul style="list-style-type: none"> • L/S/I/G • Плавная регулировка уставок тока • Тепловая защита • Собственное питание • Отказоустойчивость • Передача данных (Modbus) • Внешнее питание • ZSI • Функция дистанционного сброса • Отдельный длительный контакт: LTD, STD/INST, GFT, PTA • Регистрация 256 коротких замыканий • Запись осциллограммы последнего короткого замыкания (4 периода, проверка по линии связи) • Запись 200 событий (проверка по линии связи) 	<ul style="list-style-type: none"> • L/S/I/G • Тепловая защита • Собственное питание • Отказоустойчивость • Передача данных (Modbus) • Внешнее питание • ZSI • Функция дистанционного сброса • Отдельный длительный контакт: LTD, STD/INST, GFT, PTA • Регистрация 256 коротких замыканий • Запись осциллограммы последнего короткого замыкания (4 периода, проверка по линии связи) • Запись 200 событий (проверка по линии связи) • Максимальное/минимальное напряжение • Тип дисбаланса (ток/напряжение) • Обратная мощность/превышение мощности • 3-фазные напряжение/ток эффективные/векторные • Мощность (P,Q,S), коэффициент мощности (3 фазы) • Энергия (обычное/обратное направление) • Потребление • Плавная регулировка уставок

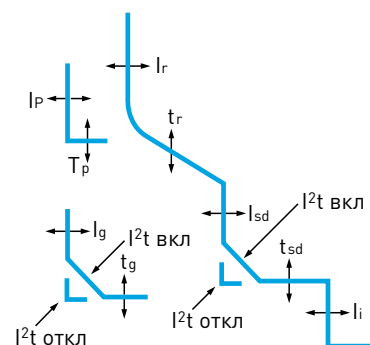
GPR-LA (51, 61)



- Защита от перегрузки
- Долгая выдержка
- Защита от короткого замыкания
- Короткая выдержка, мгновенное отключение
- Вкл/откл I²t дополнит. (для STD)
- Защита от замыкания на землю
- Вкл/откл I²t дополнит. (для GFT)
- Защита нейтрального полюса
- 3 полюса: без защиты
- 4 полюса: Non, 50%, 100% (X Ir, Isd, Li)
- Измерения и просмотр
- 3-фазный ток
- Реализация координации защиты по ZSI (селективная блокировка зон)
- Запись данных замыкания
- Записывает данные до 256 коротких замыканий о типе замыкания, фазе замыкания, значении тока, времени возникновения замыкания
- Запись событий
- Записывает до 200 событий на устройствах, записывает изменения в уставках защиты
- Сигнализация перед отключением
- Устраняет ненужные отключения перегрузки за счет изменения уставки согласно номинальному току (In)
- Самодиагностика
- Имитация отключения с долгой выдержкой, короткой выдержкой, мгновенного
- Связь по RS-485/Modbus-RTU
- 4а DO (цифровой выход)
- Характеристики контактов

Номиналы	Номинальная коммутир. способность (активная нагрузка)	5 А 277 В перем. тока.
	Макс. коммутир. мощность (активная нагрузка)	1,385 ВА
	Макс. коммутир. напряжение	277 В перем. тока.
	Макс. коммутир. ток	5 А
	Макс. коммутир. способность (номинальное значение)	100 мА 5 В пост. тока

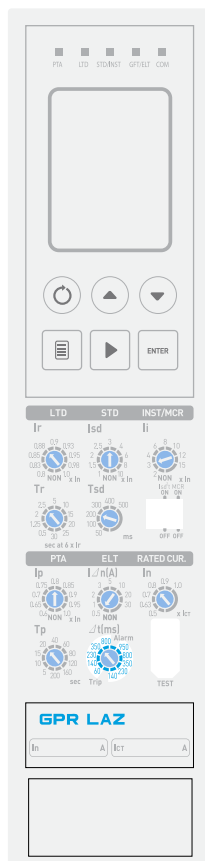
• Функции защиты



Функции защиты

Функция	Уставка	Связь	0.5	0.63	0.7	0.8	0.9	1	1.1	1.25	1.5	1.75	2
Защита LTD	Уставка тока (А)	$I_n = I_{ct} \times \dots$	0.5	0.63	0.7	0.8	0.9	1	1.1	1.25	1.5	1.75	2
	Время выдержки (сек)	$t_r \text{ при } (1.5 \times I_r)$	10.4	26.1	41.7	52	104	208	312	417	521	626	
	Погрешность: ±15%	$t_r \text{ при } (6.0 \times I_r)$	0.5	1.25	2	2.5	5	10	15	20	25	30	
	Или меньше 100 мс	$t_r \text{ при } (7.2 \times I_r)$	0.35	0.86	1.38	1.73	3.45	6.9	10.4	13.8	17.3	20.7	
Защита STD	Уставка тока (А)	$I_{sd} = I_n \times \dots$	1	1.5	2	2.5	3	4	6	8	10	Non	
	Время выдержки (сек) При 10xI _n	t_{sd} I ² t откл	0.05	0.1	0.2	0.3	0.4	0.5					
		I ² t вкл	0.05	0.1	0.2	0.3	0.4	0.5					
		(I ² t откл) Мин. время отключения (мс)	20	80	160	260	360	460					
	(I ² t откл) Макс. время отключения (мс)	80	140	240	340	440	540						
Мгновенная токовая отсечка	Уставка тока (А)	$I_i = I_n \times \dots$	2	3	4	6	8	10	12	15	Non		
	Время отключения		Меньше 50мс										
Защита от замыканий на землю	Уставка тока срабат. (А)	$I_g = I_{ct} \times \dots$	0.1	0.2	0.3	0.4	0.5	0.6	0.7	0.8	1	Non	
	Время выдержки (сек) при 1 x I _{ct} Погрешность: ±20%	t_g I ² t откл	0.05	0.1	0.2	0.3	0.4	0.5					
		I ² t вкл	0.05	0.1	0.2	0.3	0.4	0.5					
		(I ² t откл) Мин. время отключения (мс)	20	80	160	260	360	460					
	(I ² t откл) Макс. время отключения (мс)	80	140	240	340	440	540						
Предв. сигнализация	Уставка тока (А)	$I_p = I_n \times \dots$	0.6	0.65	0.7	0.75	0.8	0.85	0.9	0.95	1	Non	
	Время выдержки (сек)	t_p	5	10	15	20	40	60	80	120	160		

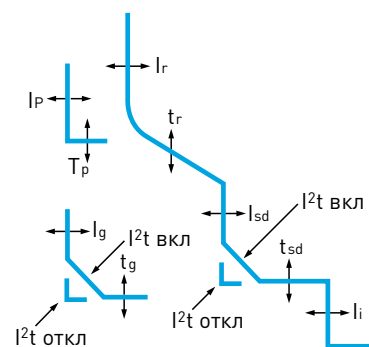
GPR-LAZ (53, 63)



- Защита от перегрузки
 - С выдержкой времени
 - Защита от сверхтоков
- Защита от коротких замыканий
 - Селективная токовая отсечка, мгновенная токовая отсечка
 - I²t on/off опционально (для STD)
- Защита от замыканий на землю
 - Используйте дифференциальный трансформатор с коэфф. 1000:1 OCR
- Защита нейтрального проводника
 - 3 P: Нет защиты
 - 4 P: нет, 50 %, 100 % (x I_r, I_{sd}, I_i)
- Индикация тока пофазно
- Реализация координатной защиты ZSI (Логическая селективность)
- Журнал сбоев
 - Запись информации макс. о 250 сбоях: причина сбоя, поврежденная фаза, значение тока, время возникновения
 - График последних записей ошибок (4 периода, проверка по протоколу)
- Журнал событий
 - Запись событий, связанных с изменением настроек, работы и состояния выключателя (макс. до 200)
- Предварительная сигнализация
 - Предупреждение о нежелательном увеличении тока
- Самодиагностика
 - Имитация выдержки времени защит от перегрузки, коротких замыканий, мгновенной токовой отсечки
- Передача данных: RS-485/Modbus-RTU
- 4а DO (цифровой выход)
- Спецификация контактов

Номиналы	Номинальная коммутир. способность (активная нагрузка)	5 А 277 В перем. тока
	Макс. коммутир. мощность (активная нагрузка)	1,385 ВА
	Макс. коммутир. напряжение	277 В перем. тока
	Макс. коммутир. ток	5 А
	Макс. коммутир. способность (номинальное значение)	100 мА 5 В пост. тока

• Функции защиты



Функции защиты

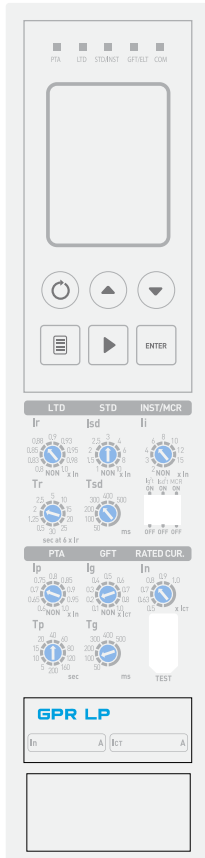
Функция	Параметр	Уставка	0.5	0.63	0.7	0.8	0.9	1	1.25	1.6	2	2.5	3.15	4	5	6.3	8	10	12.5	16	20	25	31.5	40	50	63	80	100			
Защита LTD	Уставка тока (A)	I _n = I _{ct} × ... I _r = I _n × ...	0.5	0.63	0.7	0.8	0.9	1	1.25	1.6	2	2.5	3.15	4	5	6.3	8	10	12.5	16	20	25	31.5	40	50	63	80	100			
	Время выдержки (сек)	tr при (1.5 × I _r)	10.4	26.1	41.7	52	104	208	312	417	521	626																			
		Погрешность: ±15% или меньше 100 мс	tr при (6.0 × I _r) tr при (7.2 × I _r)	0.5	1.25	2	2.5	5	10	15	20	25	30																		
				0.35	0.86	1.38	1.73	3.45	6.9	10.4	13.8	17.3	20.7																		
Защита STD	Уставка тока (A)	I _{sd} = I _n × ...	1	1.5	2	2.5	3	4	6	8	10	Non																			
	Время выдержки (сек)	При 10 × I _n	t _{sd} I ² t откл	0.05	0.1	0.2	0.3	0.4	0.5																						
			I ² t вкл	0.05	0.1	0.2	0.3	0.4	0.5																						
			(I ² t откл) Мин. время отключения (мс)	20	80	160	260	360	460																						
	(I ² t откл) Макс. время отключения (мс)	80	140	240	340	440	540																								
Мгновенная токовая отсечка	Уставка тока (A)	I _i = I _n × ...	2	3	4	6	8	10	12	15	Non																				
	Время отключения		Меньше 50 мс																												
Предв. сигнализация	Уставка тока (A)	I _p = I _n × ...	0.6	0.65	0.7	0.75	0.8	0.85	0.9	0.95	1	Non																			
	Погрешность ±15%																														
	Время выдержки (сек)	t _p	5	10	15	20	40	60	80	120	160	200																			
Защита от утечки	Уставка тока (A)	I Δ n	0.5	1	2	3	5	10	20	30	Non																				
	Выдержка времени (мс)	Погрешность: ±15% или меньше 40 мс	Время сигнализ. (мс)	140	230	350	800	950																							
			Время отключения (мс)	60	140	230	350	800																							

Аксессуары

Реле защиты и управления (OCR)

Внешний вид и значения уставок

GPR-LP (54, 64) / GPR-LH (55, 65)

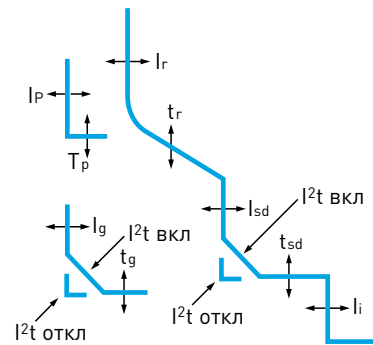


- Защита от перегрузки
 - С выдержкой времени
 - Защита от сверхтоков
 - Защита от коротких замыканий
 - Селективная токовая отсечка, мгновенная токовая отсечка
 - I^2t on/off опционально (для STD)
 - Защита от замыканий на землю
 - I^2t on/off опционально (для GFT)
 - Защита нейтрального проводника
 - 3 P: Нет защиты
 - 4 P: нет, 50 %, 100 % ($x I_r, I_{sd}, I_i$)
 - Защита от дисбаланса напряжения, перегрузки, неполной нагрузки
 - Индикация тока пофазно / напряжения/ мощности / коэффициента мощности / потребляемой энергии / фаз / среднее значение (силы тока, мощности)
 - Реализация координации защиты ZSI (Логическая селективность)
 - Журнал сбоев
 - Запись информации макс. о 250 сбоях: причина сбоя, поврежденная фаза, значение тока, время возникновения
 - График последних записей ошибок (4 периода, проверка по протоколу)
 - Журнал событий
 - Запись событий, связанных с изменением настроек, работы и состояния выключателя (макс. до 200)
 - Предварительная сигнализация
 - Предупреждение о нежелательном увеличении тока
 - Самодиагностика
 - Имитация выдержки времени защит от перегрузки, коротких замыканий, мгновенной токовой отсечки
 - Передача данных: RS-485/Modbus-RTU
- Нужно подключить модуль напряжения для

- измерения напряжения
- Дополнит. функция типа LH
 - Гармоники напряжения/тока (1~63)
 - Просмотр 3-фазных осциллограмм
 - THD, TDD
 - 4a DO (цифровой выход)
 - Характеристики контактов

Номиналы	Номинальная коммутир. способность (активная нагрузка)	5 A 277 В перем. тока
	Макс. коммутир. мощность (активная нагрузка)	1,385 ВА
	Макс. коммутир. напряжение	277 В перем. тока
	Макс. коммутир. ток	5 А
	Макс. коммутир. способность (номинальное значение)	100 мА 5 В пост. тока

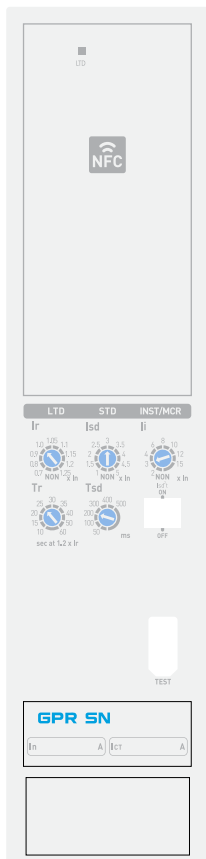
• Функции защиты



Функции защиты

Функция	Уставка	Формула	Значения												
			0.5	0.63	0.7	0.8	0.9	1	1.25	1.6	2	2.5			
Защита LTD	Уставка тока (A)	$I_n = I_{ct} \dots$ $I_r = I_n \dots$	0.5	0.63	0.7	0.8	0.9	1	1.25	1.6	2	2.5	3	4	5
	Выдержка времени (сек) Погрешность: $\pm 15\%$ или меньше 100 мс	t_r при $(1.5 \times I_r)$	10.4	26.1	41.7	52	104	208	312	417	521	626			
		t_r при $(6.0 \times I_r)$	0.5	1.25	2	2.5	5	10	15	20	25	30			
		t_r при $(7.2 \times I_r)$	0.35	0.86	1.38	1.73	3.45	6.9	10.4	13.8	17.3	20.7			
Защита STD	Уставка тока (A) Погрешность: $\pm 15\%$	$I_{sd} = I_n \dots$	1	1.5	2	2.5	3	4	6	8	10	Non			
	Выдержка времени (сек) при $10 \times I_n$	I^2t откл	0.05	0.1	0.2	0.3	0.4	0.5							
		I^2t вкл	0.05	0.1	0.2	0.3	0.4	0.5							
		$(I^2t$ откл.) Мин. время отключения (мс)	20	80	160	260	360	460							
		Макс. время отключения (мс)	80	140	240	340	440	540							
Мгновенная токовая отсечка	Уставка тока (A)	$I_i = I_n \dots$	2	3	4	6	8	10	12	15	Non				
	Время отключения		Меньше 50мс												
Защита от замыканий на землю	Уставка тока срабат. (A) Погрешность $\pm 15\%$ ($I_g > 0.4 I_n$) $\pm 20\%$ ($I_g \leq 0.4 I_n$)	$I_g = I_{ct} \dots$	0.1	0.2	0.3	0.4	0.5	0.6	0.7	0.8	1	Non			
	Выдержка времени (сек) при $1 \times I_{ct}$ Погрешность: $\pm 20\%$	I^2t Off	0.05	0.1	0.2	0.3	0.4	0.5							
		I^2t On	0.05	0.1	0.2	0.3	0.4	0.5							
		$(I^2t$ откл.) Мин. время отключения (мс)	20	80	160	260	360	460							
		Макс. время отключения (мс)	80	140	240	340	440	540							
Предв. сигнализация	Уставка тока (A) Погрешность: $\pm 15\%$	$I_p = I_n \dots$	0.6	0.65	0.7	0.75	0.8	0.85	0.9	0.95	1	Non			
	Время выдержки (сек)	t_p	5	10	15	20	40	60	80	120	160	200			

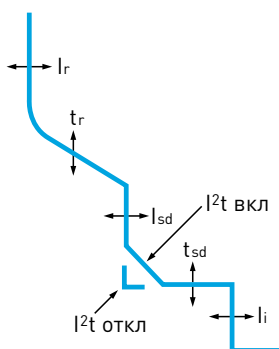
GPR-SN (57, 67)



- Защита от перегрузки
- С выдержкой времени
 - Защита от коротких замыканий
 - Селективная токовая отсечка, мгновенная
- токовая отсечка
- I²t on/off опционально (для STD)
 - Энергонезависимость
 - 1a DO (цифровой выход)
 - Спецификация контактов

Номиналы	Номинальная коммутир. способность (активная нагрузка)	5 A 277 В перем. тока
	Макс. коммутир. мощность (активная нагрузка)	1,385 ВА
	Макс. коммутир.напряжение	277 В перем. тока
	Макс. коммутир. ток	5 А
	Макс. коммутир. способность (номинальное значение)	100 мА 5 В пост. тока

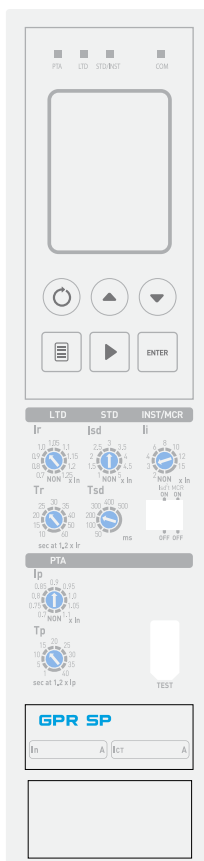
• **Функции защиты**



Функции защиты

Защита	Уставка тока (A)	In = Ictx...	(0,5-1,0) x шаг 1% или шаг 1 A									
			0.7	0.8	0.9	1	1.05	1.1	1.15	1.2	1.25	Non
Защита LTD	Выдержка времени (сек) Погрешность: ±15% или меньше 100 мс	Ir = Inx...	20	30	40	50	60	70	80	100	120	
		tr при (1.05xIr)	10	15	20	25	30	35	40	50	60	
		tr при (1.2xIr)	0.99	1.49	1.99	2.48	2.98	3.48	3.97	4.97	5.96	
		tr при (3xIr)										
Защита STD	Уставка тока (A) Погрешность: ±15%	I ² t откл	0.05	0.1	0.2	0.3	0.4	0.5				
		I ² t вкл	0.05	0.1	0.2	0.3	0.4	0.5				
		tsd	20	80	160	260	360	460				
		(I ² t откл.) Мин. время отключения (мс) Макс. время отключения (мс)	80	140	240	340	440	540				
Мгновенная токовая отсечка	Уставка тока (A) Время отключения	li = Inx...	2	3	4	6	8	10	12	15	Non	
			Меньше 50мс									

GPR-SP (59, 69)

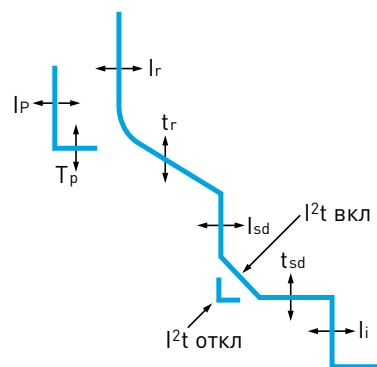


- Защита от перегрузки
- С выдержкой времени
- Защита от сверхтоков
- Защита от коротких замыканий
- Селективная токовая отсечка, мгновенная токовая отсечка
- I_{2t} on/off опционально (для STD)
- Защита от замыканий на землю
- I_{2t} on/off опционально (для GFT)
- Защита нейтрального проводника
- 3 P: Нет защиты
- 4 P: нет, 50%, 100% (x I_r, I_{sd}, I_i)
- Защита от дисбаланса напряжения, перегрузки, неполной нагрузки
- Индикация тока пофазно / напряжения / мощности / коэффициента мощности / потребляемой энергии / фаз / среднее значение (силы тока, мощности)
- Реализация к оординации защиты ZSI (Логическая селективность)
- Журнал сбоев
- Запись информации макс. о 250 сбоях: причина сбоя, поврежденная фаза, значение тока, время возникновения
- График последних записей ошибок (4 периода, проверка по протоколу)
- Журнал событий
- Запись событий, связанных с изменением настроек, работы и состояния выключателя (макс. до 200)
- Предварительная сигнализация
- Предупреждение о нежелательном увеличении тока
- Самодиагностика
- Имитация выдержки времени защит от перегрузки, коротких замыканий, мгновенной токовой отсечки

- Передача данных: RS-485/Modbus-RTU
- За DO (цифровой выход)
- Спецификации контакта

Номиналы	Номинальная коммутир. способность (активная нагрузка)	5 А 277 В перем. тока
	Макс. коммутир. мощность (активная нагрузка)	1,385 ВА
	Макс. коммутир. напряжение	277 В перем. тока
	Макс. коммутир. ток	5 А
	Макс. коммутир. способность (номинальное значение)	100 мА 5 В пост. тока

- Функции защиты



Функции защиты

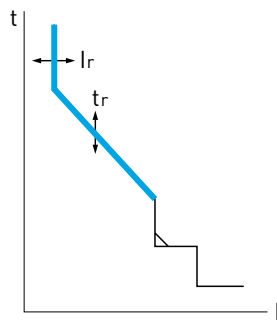
Функция	Параметр	Уставка	Ток (А)											
			0.5	0.63	0.7	0.8	0.9	1	1.25	1.6	2	2.5	3.15	4
Защита LTD	Уставка тока (А)	$I_n = I_{ct} \times \dots$	0.5	0.63	0.7	0.8	0.9	1	1.25	1.6	2	2.5	3.15	4
	Выдержка времени (сек)	$I_r = I_n \times \dots$	0.8	0.83	0.85	0.88	0.9	0.93	0.95	0.98	1	Non		
		tr при (1.05 × I _r)	10.4	26.1	41.7	52	104	208	312	417	521	626		
		tr при (1.2 × I _r)	0.5	1.25	2	2.5	5	10	15	20	25	30		
Защита STD	Уставка тока (А)	Погрешность: ±15%	$I_{sd} = I_n \times \dots$	1	1.5	2	2.5	3	4	6	8	10	Non	
			I^2t откл	0.05	0.1	0.2	0.3	0.4	0.5					
	Выдержка времени (сек) при 5 × I _n	I^2t вкл	0.05	0.1	0.2	0.3	0.4	0.5						
		(I ² t Мин. время отключения (мс)	20	80	160	260	360	460						
Мгновенная токовая отсечка	Уставка тока (А)	Погрешность: ±15%	(I ² t Макс. время отключения (мс)	80	140	240	340	440	540					
			$I_i = I_n \times \dots$	2	3	4	6	8	10	12	15	Non		
Предв. сигнализация	Уставка тока (А)	Погрешность: ±15%	Меньше 50мс											
			Время выдержки (сек)	5	10	15	20	40	60	80	120	160		

Аксессуары

Реле защиты и управления (OCR)

Рабочие характеристики

LTD



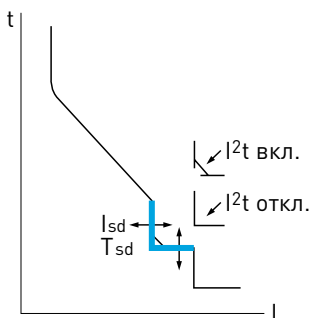
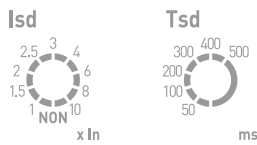
Стандартные уставки тока

- **Тип L**
 - Шкала проградуирована в кратностях [In].
 - Диапазон настройки разбит на 10 значений: Non, 0,8, 0,83, 0,85, 0,88, 0,9, 0,93, 0,95, 0,98 и 1,0 x [In].
 - Без защиты в случае настройки [Ir] на [Non].
 - Выключатель не отключается при токе ниже 105% от [Ir] и отключается при 120% от [Ir] и выше.
- **Тип S**
 - Диапазон настройки разбит на 8 значений: Non, 0,7, 0,8, 0,9, 1,0, 1,05, 1,1, 1,15, 1,2 и 1,25 x [In].
 - Выключатель отключается при 100% от [Ir] и выше.

Настройка времени выдержки

- **Тип L**
 - Время выдержки в секундах указано для тока 600% x [Ir] с обратнойзависимой выдержкой времени.
 - Диапазон настройки разбит на 10 значений: 0,5, 1,25, 2, 2,5, 5, 10, 15, 20, 25 и 30 сек.
 - Выключатель отключается при времени настройки ±15%.
- **Тип S**
 - Диапазон настройки разбит на 9 значений: 10, 15, 20, 25, 30, 35, 40, 50, 60 сек.
 - Время выдержки в секундах указано для тока 120% x [Ir] с обратно зависимой выдержкой времени.

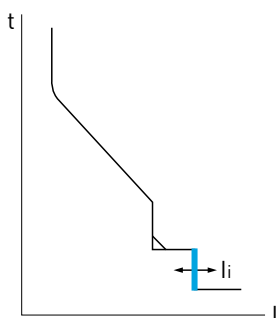
STD



Стандартные уставки тока

- **Тип L**
 - Шкала проградуирована в кратностях [In].
 - Диапазон настройки разбит на 10 значений: Non, 1, 1,5, 2, 2,5, 3, 4, 6, 8 и 10 x [In].
 - **Тип S**
 - Шкала проградуирована в кратностях [In].
 - Диапазон настройки разбит на 10 значений: Non, 1, 1,5, 2, 2,5, 3, 3,5, 4, 4,5 и 5 x [In].
- Настройка времени выдержки
- **Тип L**
 - Время выдержки в миллисекундах указано для тока 110% от [Isd] с независимой выдержкой.
 - Диапазон настройки разбит на 6 значений: 50, 100, 200, 300, 400, 500 мсек.
 - При включенной настройке I²t и токе свыше 1000% применяется обратно зависимая выдержка.
 - **Тип S**
 - Время выдержки в миллисекундах указано для тока 110% от [Isd] с независимой выдержкой.
 - Диапазон настройки разбит на 6 значений: 50, 100, 200, 300, 400, 500 мсек.
 - При включенной настройке I²t и токе свыше 500% применяется обратно зависимая выдержка.

INST



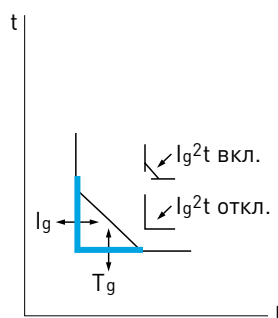
Стандартные уставки тока

- Шкала проградуирована в кратностях [In].
- Диапазон настройки разбит на 9 значений: Non, 2, 3, 4, 6, 8, 10, 12, 15 x [In].
- Без защиты в случае настройки [li] на [Non].

Настройка времени выдержки

- Полное время отключения меньше 50 мс.

GFT



Стандартные уставки тока

• Тип L

- Шкала проградуирована в кратностях [In].
- Диапазон настройки разбит на 10 значений: Non, 0,1, 0,2, 0,3, 0,4, 0,5, 0,6, 0,7, 0,8 и 1,0 x [In].

Настройка времени выдержки

• Тип L

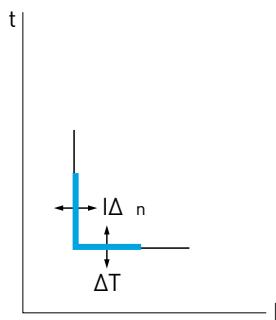
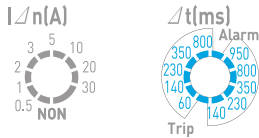
- Время выдержки в миллисекундах указано для тока 120% от [Isd] с независимой выдержкой.
- Диапазон настройки разбит на 6 значений: 50, 100, 200, 300, 400, 500 мсек.
- При включенной настройке lg^2t и токе свыше 100% применяется обратно зависимая выдержка.

Аксессуары

Реле защиты и управления (OCR)

Рабочие характеристики

ELT



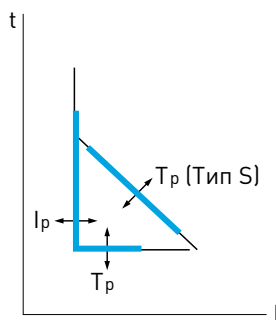
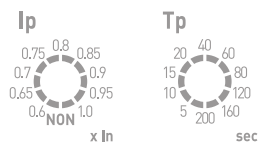
Стандартные уставки тока

- **GPR LAZ**
 - Шкала проградуирована в кратностях первичного тока GPR трансформатора дифф. защиты [ZCT].
 - Диапазон настройки разбит на 9 значений: Non, 0,5, 1, 2, 3, 5, 10, 20, 30 x [In].
- **GPR LAG**
 - Шкала проградуирована для тока 5 А вторичной обмотки ZCT.
 - Диапазон настройки разбит на 7 значений: Non, 0,5, 0,8, 1, 2, 3, 5.

Настройка времени выдержки

- **Тип L**
 - После настройки уставки тока для него настраивается время выдержки, как сигнализации, так и отключения.
 - Диапазон настройки выдержки сигнализации разбит на 5 значений: 140, 230, 350, 800, 950 мсек.
 - Диапазон настройки выдержки отключения разбит на 5 значений: 60, 140, 230, 350, 800 мсек.

PTA



Стандартные уставки тока

- **Тип L**
 - Шкала проградуирована в кратностях [In] с обратнойзависимой выдержкой времени.
 - Диапазон настройки разбит на 10 значений: Non, 0,6, 0,65, 0,7, 0,75, 0,8, 0,85, 0,9, 0,95 и 1,0 x [In].
- **Тип S**
 - Шкала проградуирована в кратностях [Io] с обратнойзависимой выдержкой времени.
 - Диапазон настройки разбит на 10 значений: Non, 0,7, 0,75, 0,8, 0,85, 0,9, 0,95, 1,0, 1,05 и 1,1 x [Io].

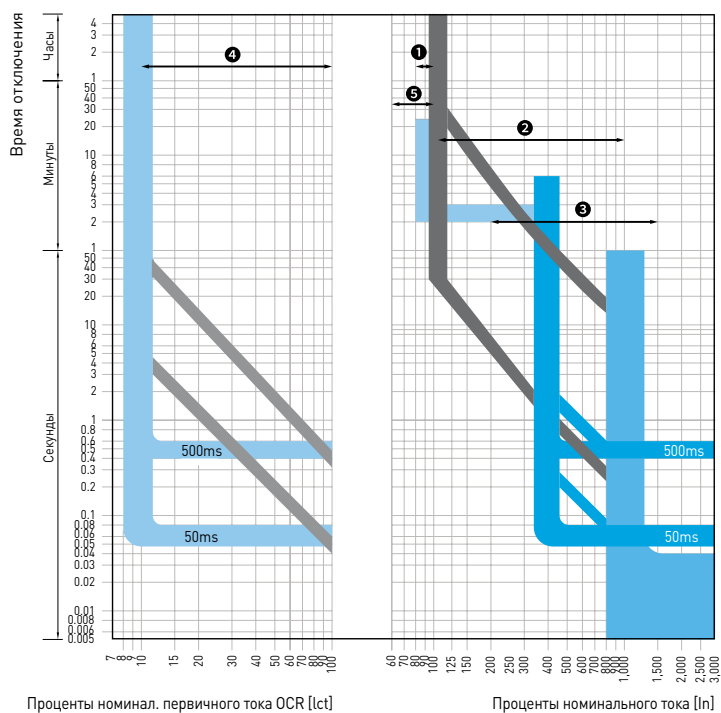
Настройка времени выдержки

- **Тип L**
 - Время выдержки в секундах указано для тока 100% от [Ip].
 - Диапазон настройки разбит на 10 значений: 5, 10, 15, 80, 40, 60, 80, 120, 160 и 200 сек.
- **Тип S**
 - Время выдержки в секундах указано для тока 120% от [Ip].
 - Диапазон настройки разбит на 10 значений: Non, 0,7, 0,75, 0,8, 0,85, 0,9, 0,95, 1,0, 1,05 и 1,1 x [Io].

Времятоковые кривые

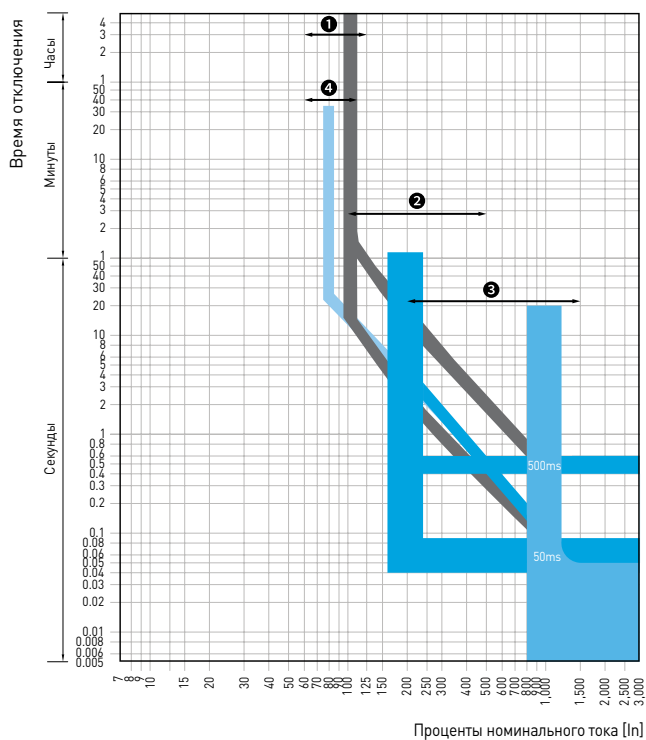
Для общих линий питания

- ❶ Диапазон уставок защиты от перегрузок
- ❷ Диапазон уставок селективной токовой отсечки
- ❸ Диапазон уставок мгновенной токовой отсечки
- ❹ Диапазон уставок защиты от замыканий на землю
- ❺ Диапазон уставок функции предварительной сигнализации



Для генератора

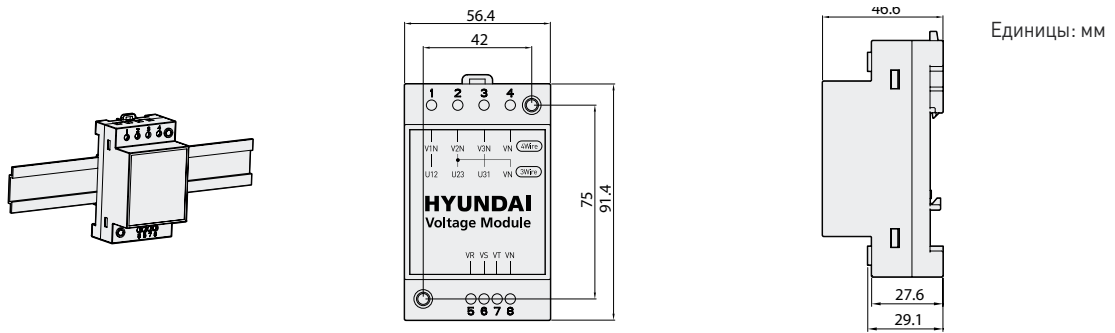
- ❶ Диапазон уставок защиты от перегрузок
- ❷ Диапазон уставок селективной токовой отсечки
- ❸ Диапазон уставок мгновенной токовой отсечки
- ❹ Диапазон уставок функции предварительной сигнализации



Аксессуары

Измерение

Размеры

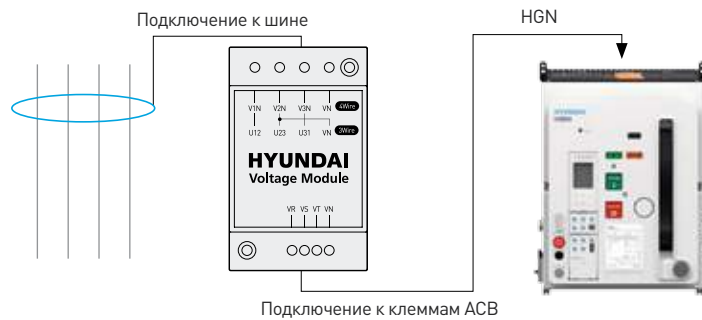


Модуль напряжения

В реле отключения GPR-LP/LH/SP необходимо установить модуль напряжения для измерения напряжения, мощности и энергии. Диапазон входного напряжения: 69-690 В пер. тока

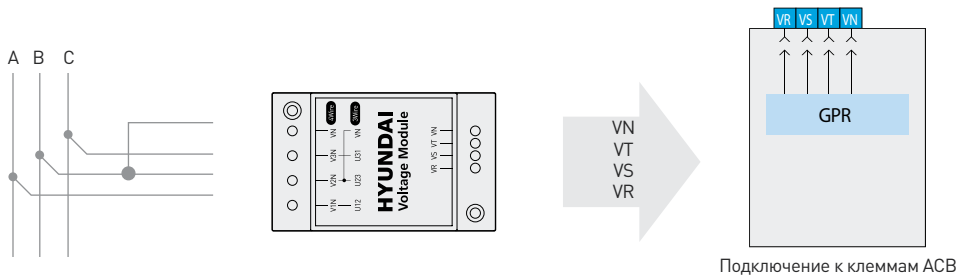
Подключение напряжения

Диапазон входного напряжения: 69-690 В

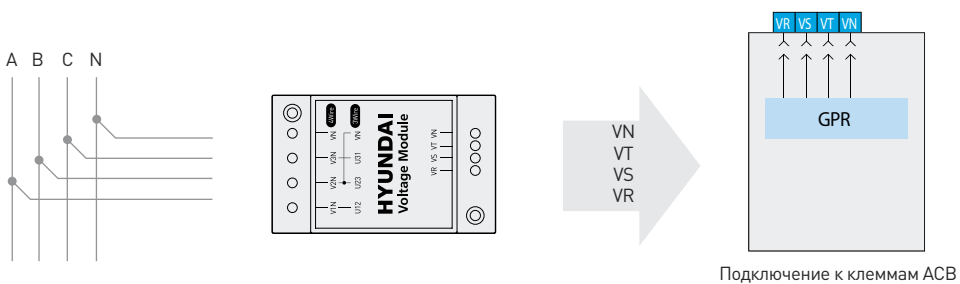


* Длина соединительного кабеля между модулем напряжения и выводами VR, VS, VT должна быть не более 150 мм.

3 полюса 3 провода



4 полюса 4 провода/3 полюса 4 провода



Селективная блокировка зон

Функция логической селективности

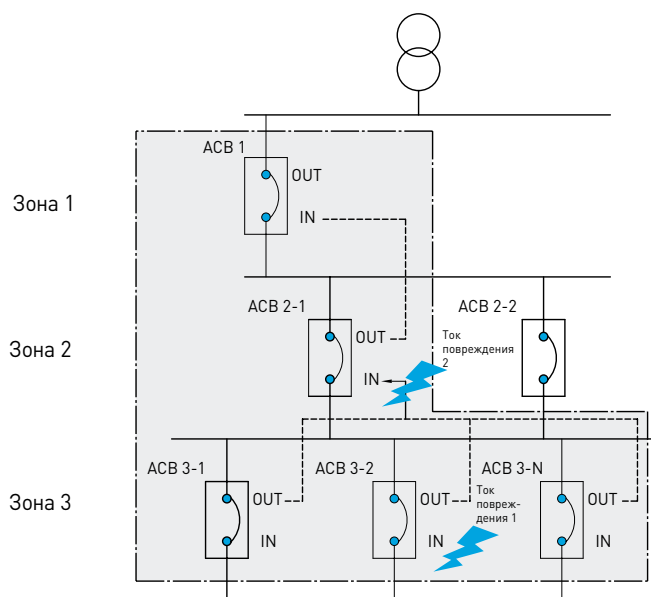
Логическая селективность координирует выдержку времени, обеспечивая отключение ближайшего к месту повреждения выключателя. Это сводит к минимуму вероятность одновременного размыкания двух выключателей (Выше- и нижестоящего).

Примеры:

- Встроенная система ZSI посылает сигнал на выдержку времени вышерасположенному выключателю при срабатывании селективной токовой отсечки и защиты от замыканий на землю на вышерасположенном выключателе.
- Для устранения аварии реле ближайшего к месту повреждения выключателя активизируется без выдержки времени.
- Вышерасположенный выключатель, который получил сигнал придерживается заранее ZSI установленной выдержкой времени защит. Однако если

вышерасположенный выключатель не получает этот сигнал, он отключится мгновенно.

- Для нормальной работы ZSI выдержки времени защит должны быть установлены таким образом, чтобы нижестоящий реагировал прежде вышестоящего при аварийных ситуациях.
- Максимальная длина соединительной линии ZSI между выключателями не должна превышать 3м.



----- Соединение ZSI

* Максимальная длина соединительной линии ZSI между выключателями не должна превышать 3 м.

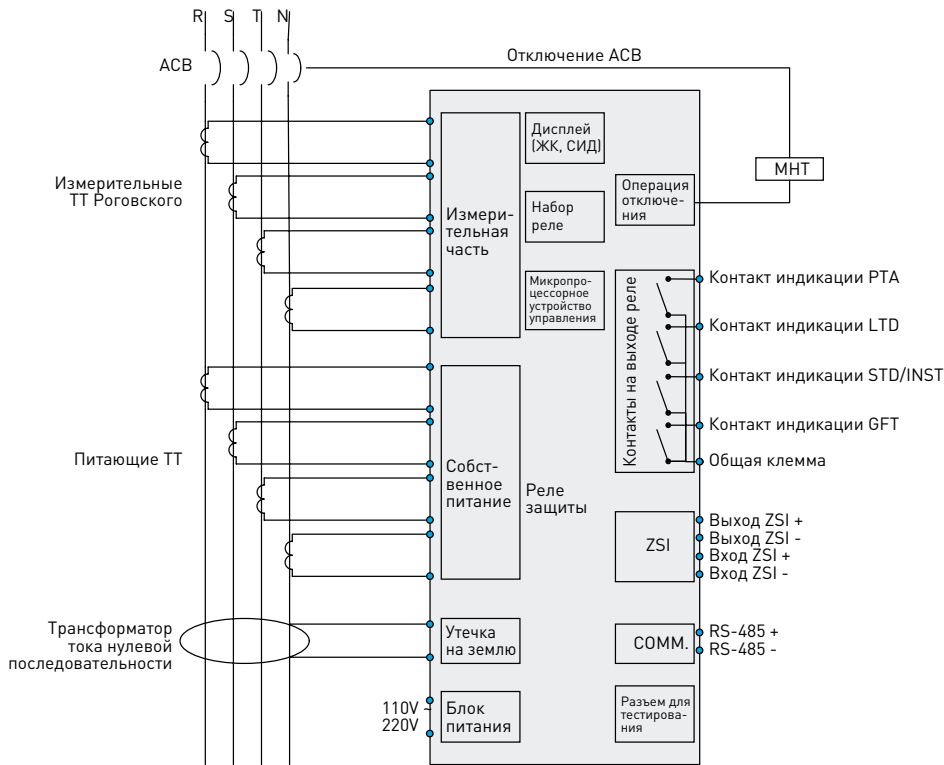
Функция ZSI не работает при собственном питании выключателя.

При отгрузке выключателя функция ZSI не активирована и 2 вывода [31, 32] в области входа напряжения питания закорочены, поэтому нужно перерезать перемычку для использования ZSI.

Аксессуары

Реле защиты и управления (OCR)

Схема системы



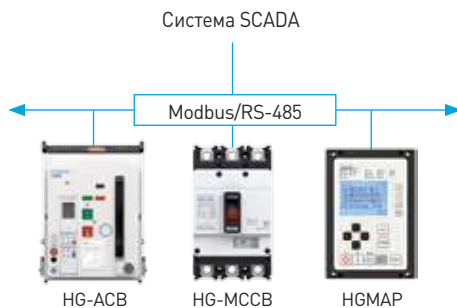
Функция передачи данных

Modbus-RTU/RS-485

- Режим передачи: дифференциальный сигнал
- Расстояние макс. 1,2 км
- Кабель: экранированная витая пара для RS-485
- Скорость в бодах: 9600, 19200, 38400 бит/с
- Метод передачи: полудуплексный
- Согласующий резистор: 110 Ом

Передача данных по NFC (связь в ближнем поле)* для Android™

- Различную информацию о срабатывании автоматического выключателя (причина срабатывания, осциллограмма сверхтока и т. п.) можно удобно получить на смартфон с помощью приложения Android и технологии беспроводной связи в ближнем поле NFC.
- Запустите приложение и получите информацию о срабатываниях, поместив антенну NFC в указанное положение на реле OCR.
- Вы можете найти приложение CF Fault Reader на сайте Google Play™ или бесплатно загрузить его, просканировав показанный ниже QR штрих-код.
- Можно получить данные о 10 прошедших срабатываниях (однако в памяти хранится осциллограмма только для последнего сверхтока).
- Полученную информацию можно переслать из приложения на электронную почту.

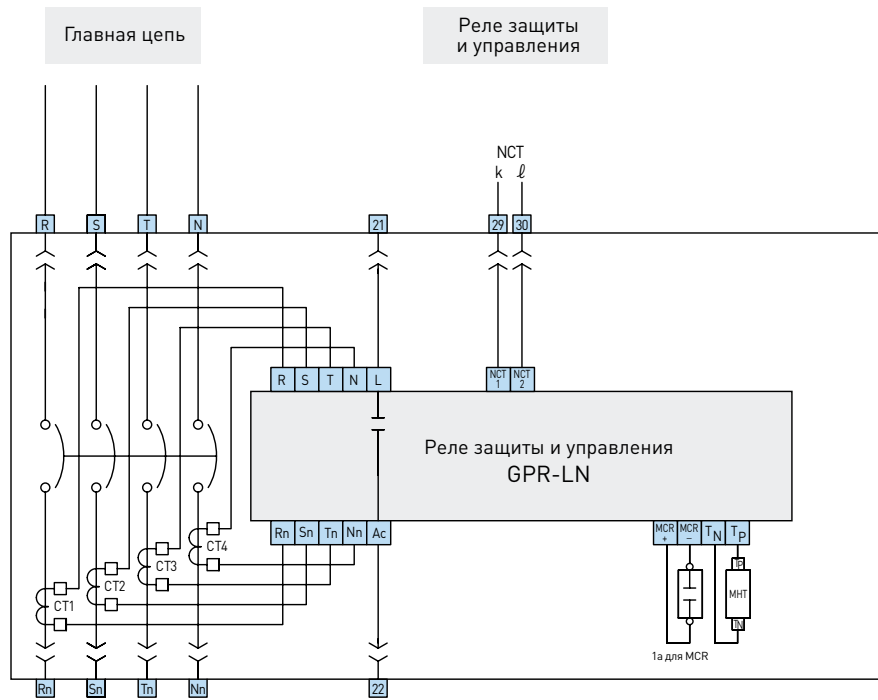


* Android и Google Play являются зарегистрированными торговыми знаками Google Inc.

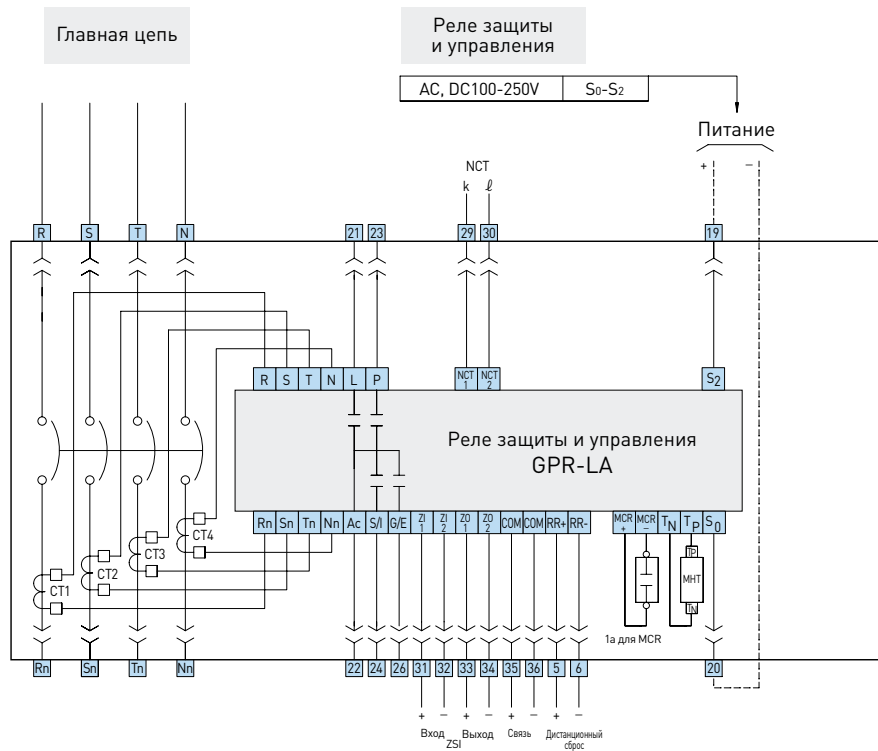


Электрические схемы

GPR-LN



GPR-LA

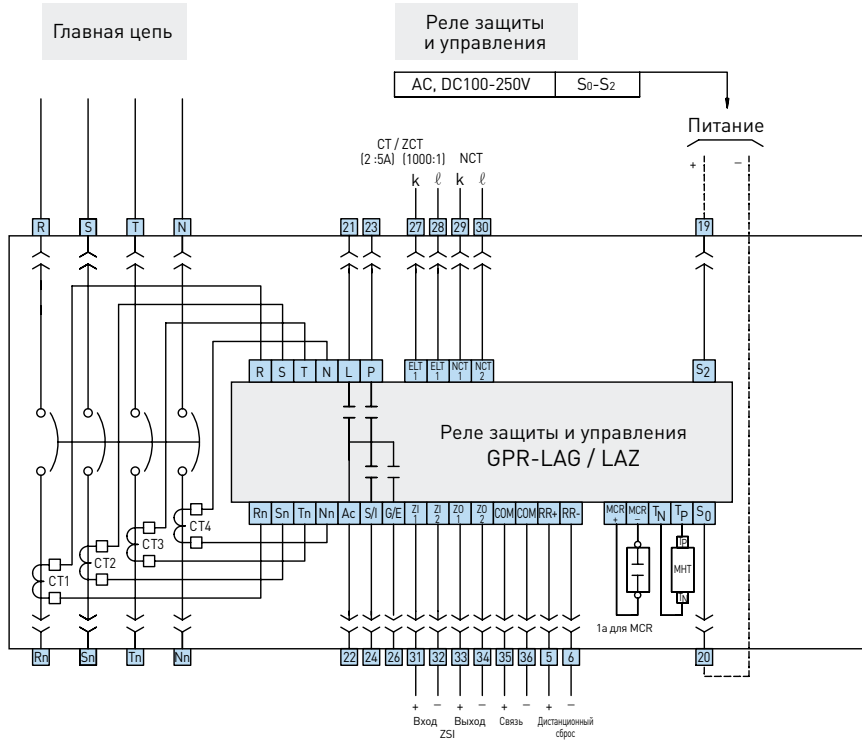


Аксессуары

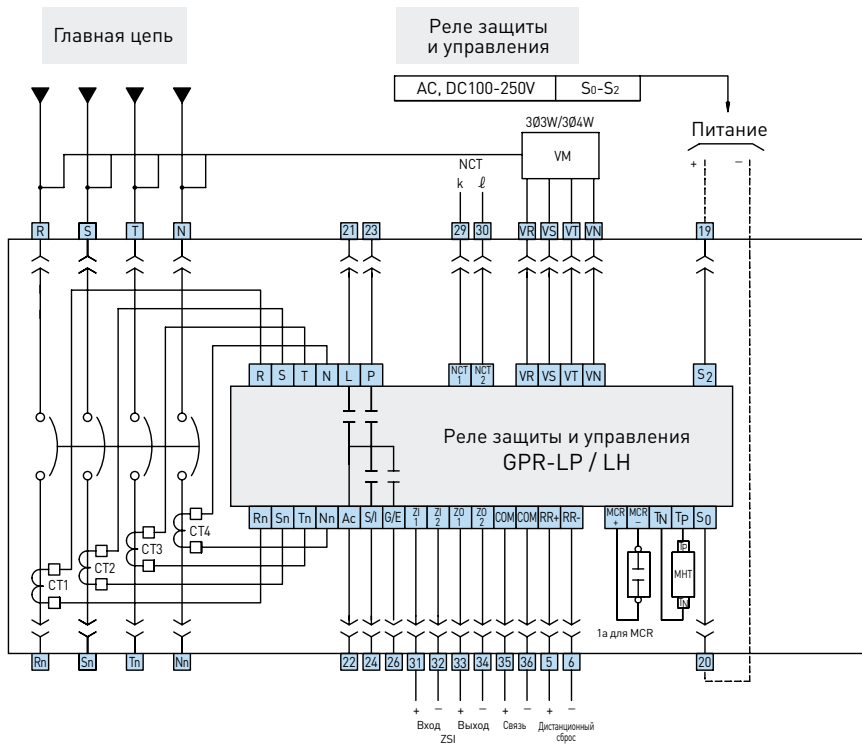
Реле защиты и управления (OCR)

Схема системы

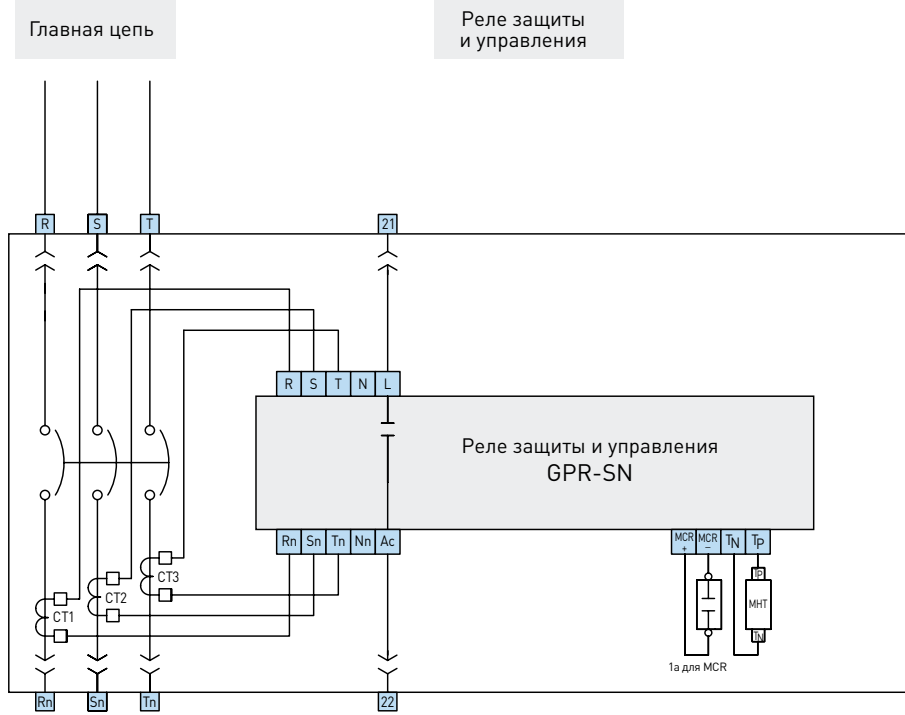
GPR-LAG/LAZ



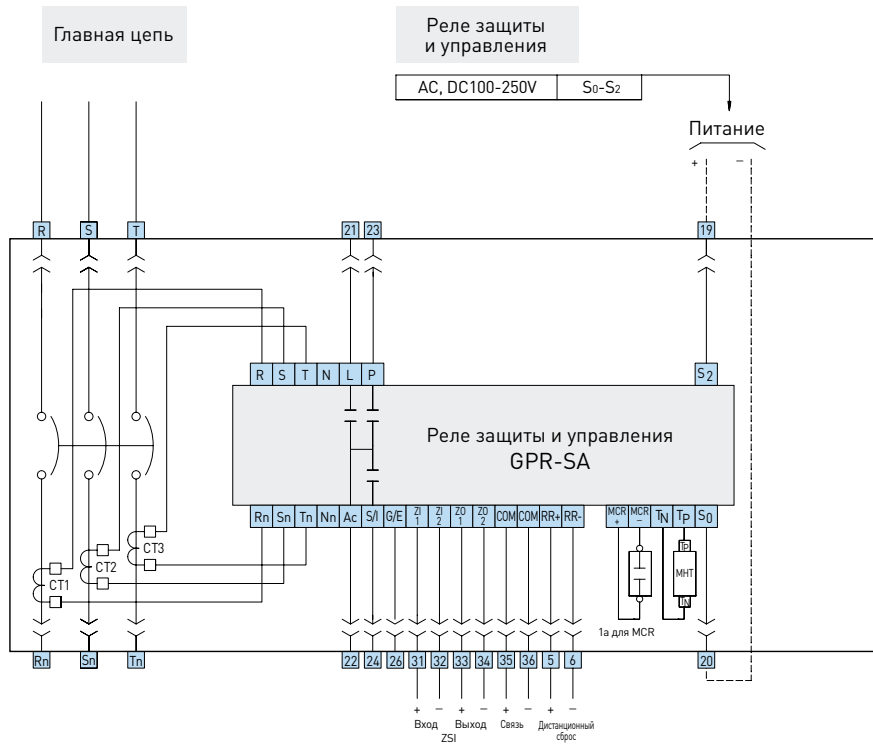
GPR-LP/LH



GPR-SN



GPR-SA

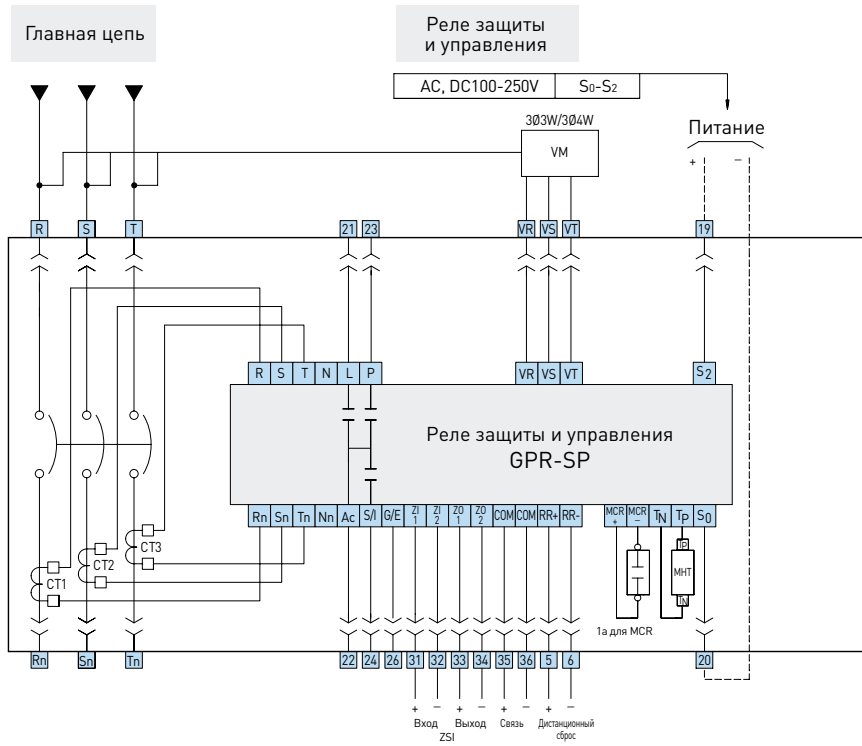


Аксессуары

Реле защиты и управления (OCR)

Схема системы

GPR-SP



* В случае реле моделей 52 62 (GPR-LAG) 53-63 (GPR-LAZ), длина проводов подключения ТТ к выводам 27, 28 должна быть не больше 5 м. Длина провода дистанционного сброса (RR) к выводам 5 и 6 должна быть не больше 5 м.

Таблица обратно зависимой выдержки для функции LTD (для общепромышленного применения реле защиты L)

Пункт	x Ir	Tr	Уставка времени LTD (сек)								
			0.5	1.25	2	2.5	5	10	15	20	25
Кратность перегрузки (%)	115	25.05	62.62	100.19	125.23	250.47	500.93	751.40	1,001.87	1,252.34	1,502.80
	120	21.04	52.61	84.17	105.22	210.43	420.87	631.30	841.74	1,052.17	1,262.61
	125	18.13	45.33	72.53	90.67	181.33	362.66	543.99	725.32	906.66	1,087.99
	130	15.90	39.75	63.60	79.50	158.99	317.99	476.98	635.97	794.96	953.96
	135	14.12	35.30	56.48	70.61	141.21	282.42	423.64	564.85	706.06	847.27
	140	12.67	31.67	50.67	63.34	126.69	253.37	380.06	506.74	633.43	760.11
	145	11.46	28.64	45.83	57.29	114.58	229.15	343.73	458.31	572.88	687.46
	150	10.43	26.08	41.73	52.16	104.33	208.65	312.98	417.30	521.63	625.95
	155	9.55	23.88	38.21	47.77	95.53	191.07	286.60	382.13	477.67	573.20
	160	8.79	21.98	35.17	43.96	87.91	175.83	263.74	351.65	439.57	527.48
	165	8.12	20.31	32.50	40.62	81.25	162.50	243.75	325.00	406.25	487.50
	170	7.54	18.84	30.15	37.69	75.38	150.75	226.13	301.50	376.88	452.25
	175	7.02	17.54	28.07	35.08	70.16	140.33	210.49	280.65	350.82	420.98
	180	6.55	16.38	26.20	32.76	65.51	131.02	196.53	262.04	327.55	393.06
	185	6.13	15.33	24.53	30.67	61.33	122.67	184.00	245.34	306.67	368.01
	190	5.76	14.39	23.03	28.78	57.57	115.14	172.71	230.28	287.85	345.42
	195	5.42	13.54	21.66	27.08	54.16	108.32	162.48	216.64	270.80	324.96
	200	5.11	12.77	20.42	25.53	51.06	102.12	153.18	204.24	255.30	306.36
	205	4.82	12.06	19.29	24.12	48.23	96.46	144.70	192.93	241.16	289.39
	210	4.56	11.41	18.26	22.82	45.64	91.29	136.93	182.57	228.22	273.86
	215	4.33	10.82	17.31	21.63	43.27	86.53	129.80	173.07	216.33	259.60
	220	4.11	10.27	16.43	20.54	41.08	82.16	123.23	164.31	205.39	246.47
	225	3.91	9.76	15.62	19.53	39.06	78.12	117.18	156.23	195.29	234.35
	230	3.72	9.30	14.88	18.59	37.19	74.38	111.57	148.76	185.95	223.14
	235	3.55	8.86	14.18	17.73	35.46	70.91	106.37	141.82	177.28	212.74
	240	3.38	8.46	13.54	16.92	33.85	67.69	101.54	135.38	169.23	203.07
	245	3.23	8.09	12.94	16.17	32.35	64.69	97.04	129.38	161.73	194.07
	250	3.09	7.74	12.38	15.47	30.95	61.89	92.84	123.78	154.73	185.67
	255	2.96	7.41	11.86	14.82	29.64	59.28	88.91	118.55	148.19	177.83
	260	2.84	7.10	11.37	14.21	28.41	56.83	85.24	113.65	142.07	170.48
	265	2.73	6.82	10.91	13.63	27.27	54.53	81.80	109.06	136.33	163.59
	270	2.62	6.55	10.47	13.09	26.19	52.37	78.56	104.75	130.94	157.12
	275	2.52	6.29	10.07	12.59	25.17	50.35	75.52	100.69	125.87	151.04
	280	2.42	6.05	9.69	12.11	24.22	48.44	72.66	96.87	121.09	145.31
	285	2.33	5.83	9.33	11.66	23.32	46.64	69.95	93.27	116.59	139.91
	290	2.25	5.62	8.99	11.23	22.47	44.94	67.41	89.87	112.34	134.81
	295	2.17	5.42	8.67	10.83	21.67	43.33	65.00	86.66	108.33	129.99
300	2.09	5.23	8.36	10.45	20.91	41.81	62.72	83.62	104.53	125.43	
305	2.02	5.05	8.07	10.09	20.19	40.37	60.56	80.74	100.93	121.11	
310	1.95	4.88	7.80	9.75	19.50	39.00	58.51	78.01	97.51	117.01	
315	1.89	4.71	7.54	9.43	18.85	37.71	56.56	75.42	94.27	113.13	
320	1.82	4.56	7.30	9.12	18.24	36.48	54.72	72.95	91.19	109.43	
325	1.77	4.41	7.06	8.83	17.65	35.31	52.96	70.61	88.27	105.92	
330	1.71	4.27	6.84	8.55	17.10	34.19	51.29	68.38	85.48	102.57	
335	1.66	4.14	6.63	8.28	16.56	33.13	49.69	66.26	82.82	99.39	
340	1.61	4.01	6.42	8.03	16.06	32.12	48.18	64.23	80.29	96.35	
345	1.56	3.89	6.23	7.79	15.58	31.15	46.73	62.30	77.88	93.45	
350	1.51	3.78	6.05	7.56	15.11	30.23	45.34	60.46	75.57	90.69	
355	1.47	3.67	5.87	7.34	14.67	29.35	44.02	58.70	73.37	88.04	
360	1.43	3.56	5.70	7.13	14.25	28.50	42.76	57.01	71.26	85.51	
365	1.38	3.46	5.54	6.92	13.85	27.70	41.55	55.40	69.24	83.09	
370	1.35	3.37	5.39	6.73	13.46	26.93	40.39	53.85	67.31	80.78	
375	1.31	3.27	5.24	6.55	13.09	26.19	39.28	52.37	65.46	78.56	

Аксессуары

Реле защиты и управления (OCR)

Таблица обратно зависимой выдержки для функции LTD (для общепромышленного применения реле защиты L)

Пункт	x I _r	T _r	Уставка времени LTD (сек)									
			0.5	1.25	2	2.5	5	10	15	20	25	30
	380		1.27	3.18	5.10	6.37	12.74	25.48	38.21	50.95	63.69	76.43
	385		1.24	3.10	4.96	6.20	12.40	24.79	37.19	49.59	61.99	74.38
	390		1.21	3.02	4.83	6.04	12.07	24.14	36.21	48.28	60.35	72.42
	395		1.18	2.94	4.70	5.88	11.76	23.51	35.27	47.03	58.78	70.54
	400		1.15	2.86	4.58	5.73	11.45	22.91	34.36	45.82	57.27	68.73
	405		1.12	2.79	4.47	5.58	11.16	22.33	33.49	44.66	55.82	66.99
	410		1.09	2.72	4.35	5.44	10.89	21.77	32.66	43.54	54.43	65.31
	415		1.06	2.65	4.25	5.31	10.62	21.23	31.85	42.47	53.08	63.70
	420		1.04	2.59	4.14	5.18	10.36	20.72	31.07	41.43	51.79	62.15
	425		1.01	2.53	4.04	5.05	10.11	20.22	30.33	40.44	50.54	60.65
	430		0.99	2.47	3.95	4.93	9.87	19.74	29.61	39.47	49.34	59.21
	435		0.96	2.41	3.85	4.82	9.64	19.27	28.91	38.55	48.18	57.82
	440		0.94	2.35	3.77	4.71	9.41	18.83	28.24	37.65	47.07	56.48
	445		0.92	2.30	3.68	4.60	9.20	18.39	27.59	36.79	45.99	55.18
	450		0.90	2.25	3.60	4.49	8.99	17.98	26.97	35.95	44.94	53.93
	455		0.88	2.20	3.51	4.39	8.79	17.57	26.36	35.15	43.94	52.72
	460		0.86	2.15	3.44	4.30	8.59	17.19	25.78	34.37	42.96	51.56
	465		0.84	2.10	3.36	4.20	8.40	16.81	25.21	33.62	42.02	50.43
	470		0.82	2.06	3.29	4.11	8.22	16.44	24.67	32.89	41.11	49.33
	475		0.80	2.01	3.22	4.02	8.05	16.09	24.14	32.18	40.23	48.28
	480		0.79	1.97	3.15	3.94	7.88	15.75	23.63	31.50	39.38	47.25
	485		0.77	1.93	3.08	3.86	7.71	15.42	23.13	30.84	38.55	46.26
	490		0.76	1.89	3.02	3.78	7.55	15.10	22.65	30.20	37.75	45.30
	495		0.74	1.85	2.96	3.70	7.40	14.79	22.19	29.58	36.98	44.37
	500		0.72	1.81	2.90	3.62	7.25	14.49	21.74	28.98	36.23	43.47
Кратность перегрузки (%)	505		0.71	1.77	2.84	3.55	7.10	14.20	21.30	28.40	35.50	42.60
	510		0.70	1.74	2.78	3.48	6.96	13.92	20.88	27.83	34.79	41.75
	515		0.68	1.71	2.73	3.41	6.82	13.64	20.46	27.29	34.11	40.93
	520		0.67	1.67	2.68	3.34	6.69	13.38	20.07	26.75	33.44	40.13
	525		0.66	1.64	2.62	3.28	6.56	13.12	19.68	26.24	32.80	39.36
	530		0.64	1.61	2.57	3.22	6.43	12.87	19.30	25.74	32.17	38.60
	535		0.63	1.58	2.52	3.16	6.31	12.62	18.94	25.25	31.56	37.87
	540		0.62	1.55	2.48	3.10	6.19	12.39	18.58	24.77	30.97	37.16
	545		0.61	1.52	2.43	3.04	6.08	12.16	18.24	24.31	30.39	36.47
	550		0.60	1.49	2.39	2.98	5.97	11.93	17.90	23.87	29.83	35.80
	555		0.59	1.46	2.34	2.93	5.86	11.72	17.57	23.43	29.29	35.15
	560		0.58	1.44	2.30	2.88	5.75	11.50	17.26	23.01	28.76	34.51
	565		0.56	1.41	2.26	2.82	5.65	11.30	16.95	22.60	28.24	33.89
	570		0.55	1.39	2.22	2.77	5.55	11.10	16.65	22.19	27.74	33.29
	575		0.55	1.36	2.18	2.73	5.45	10.90	16.35	21.80	27.26	32.71
	580		0.54	1.34	2.14	2.68	5.36	10.71	16.07	21.42	26.78	32.14
	585		0.53	1.32	2.11	2.63	5.26	10.53	15.79	21.05	26.32	31.58
	590		0.52	1.29	2.07	2.59	5.17	10.35	15.52	20.69	25.87	31.04
	595		0.51	1.27	2.03	2.54	5.09	10.17	15.26	20.34	25.43	30.51
	600		0.50	1.25	2.00	2.50	5.00	10.00	15.00	20.00	25.00	30.00
605		0.49	1.23	1.97	2.46	4.92	9.83	14.75	19.67	24.58	29.50	
610		0.48	1.21	1.93	2.42	4.84	9.67	14.51	19.34	24.18	29.01	
615		0.48	1.19	1.90	2.38	4.76	9.51	14.27	19.02	23.78	28.53	
620		0.47	1.17	1.87	2.34	4.68	9.36	14.04	18.71	23.39	28.07	
625		0.46	1.15	1.84	2.30	4.60	9.21	13.81	18.41	23.01	27.62	
630		0.45	1.13	1.81	2.26	4.53	9.06	13.59	18.12	22.65	27.17	
635		0.45	1.11	1.78	2.23	4.46	8.91	13.37	17.83	22.29	26.74	
640		0.44	1.10	1.75	2.19	4.39	8.77	13.16	17.55	21.93	26.32	

Пункт	x I _г	T _г	Уставка времени LTD (сек)									
			0.5	1.25	2	2.5	5	10	15	20	25	30
645			0.43	1.08	1.73	2.16	4.32	8.64	12.96	17.27	21.59	25.91
650			0.43	1.06	1.70	2.13	4.25	8.50	12.75	17.01	21.26	25.51
655			0.42	1.05	1.67	2.09	4.19	8.37	12.56	16.74	20.93	25.12
660			0.41	1.03	1.65	2.06	4.12	8.24	12.37	16.49	20.61	24.73
665			0.41	1.01	1.62	2.03	4.06	8.12	12.18	16.24	20.30	24.36
670			0.40	1.00	1.60	2.00	4.00	8.00	12.00	15.99	19.99	23.99
675			0.39	0.98	1.58	1.97	3.94	7.88	11.82	15.76	19.69	23.63
680			0.39	0.97	1.55	1.94	3.88	7.76	11.64	15.52	19.40	23.28
685			0.38	0.96	1.53	1.91	3.82	7.65	11.47	15.29	19.12	22.94
690			0.38	0.94	1.51	1.88	3.77	7.54	11.30	15.07	18.84	22.61
695			0.37	0.93	1.49	1.86	3.71	7.43	11.14	14.85	18.57	22.28
700			0.37	0.91	1.46	1.83	3.66	7.32	10.98	14.64	18.30	21.96
705			0.36	0.90	1.44	1.80	3.61	7.21	10.82	14.43	18.04	21.64
710			0.36	0.89	1.42	1.78	3.56	7.11	10.67	14.23	17.78	21.34
715			0.35	0.88	1.40	1.75	3.51	7.01	10.52	14.02	17.53	21.04
720			0.35	0.86	1.38	1.73	3.46	6.91	10.37	13.83	17.29	20.74
725			0.34	0.85	1.36	1.70	3.41	6.82	10.23	13.64	17.05	20.46
730			0.34	0.84	1.34	1.68	3.36	6.72	10.09	13.45	16.81	20.17
735			0.33	0.83	1.33	1.66	3.32	6.63	9.95	13.26	16.58	19.90
740			0.33	0.82	1.31	1.64	3.27	6.54	9.81	13.08	16.36	19.63
745			0.32	0.81	1.29	1.61	3.23	6.45	9.68	12.91	16.14	19.36
750			0.32	0.80	1.27	1.59	3.18	6.37	9.55	12.73	15.92	19.10
755			0.31	0.79	1.26	1.57	3.14	6.28	9.42	12.57	15.71	18.85
760			0.31	0.77	1.24	1.55	3.10	6.20	9.30	12.40	15.50	18.60
765			0.31	0.76	1.22	1.53	3.06	6.12	9.18	12.24	15.30	18.35
770			0.30	0.75	1.21	1.51	3.02	6.04	9.06	12.08	15.10	18.11
775			0.30	0.74	1.19	1.49	2.98	5.96	8.94	11.92	14.90	17.88
780			0.29	0.74	1.18	1.47	2.94	5.88	8.82	11.77	14.71	17.65
785			0.29	0.73	1.16	1.45	2.90	5.81	8.71	11.62	14.52	17.42
790			0.29	0.72	1.15	1.43	2.87	5.73	8.60	11.47	14.33	17.20
795			0.28	0.71	1.13	1.42	2.83	5.66	8.49	11.32	14.15	16.98
800			0.28	0.70	1.12	1.40	2.80	5.59	8.39	11.18	13.98	16.77
805			0.28	0.69	1.10	1.38	2.76	5.52	8.28	11.04	13.80	16.56
810			0.27	0.68	1.09	1.36	2.73	5.45	8.18	10.90	13.63	16.36
815			0.27	0.67	1.08	1.35	2.69	5.38	8.08	10.77	13.46	16.15
820			0.27	0.66	1.06	1.33	2.66	5.32	7.98	10.64	13.30	15.96
825			0.26	0.66	1.05	1.31	2.63	5.25	7.88	10.51	13.14	15.76
830			0.26	0.65	1.04	1.30	2.60	5.19	7.79	10.38	12.98	15.57
835			0.26	0.64	1.03	1.28	2.56	5.13	7.69	10.26	12.82	15.38
840			0.25	0.63	1.01	1.27	2.53	5.07	7.60	10.13	12.67	15.20
845			0.25	0.63	1.00	1.25	2.50	5.01	7.51	10.01	12.52	15.02
850			0.25	0.62	0.99	1.24	2.47	4.95	7.42	9.89	12.37	14.84
855			0.24	0.61	0.98	1.22	2.44	4.89	7.33	9.78	12.22	14.67
860			0.24	0.60	0.97	1.21	2.42	4.83	7.25	9.66	12.08	14.50
865			0.24	0.60	0.96	1.19	2.39	4.78	7.16	9.55	11.94	14.33
870			0.24	0.59	0.94	1.18	2.36	4.72	7.08	9.44	11.80	14.16
875			0.23	0.58	0.93	1.17	2.33	4.67	7.00	9.33	11.67	14.00
880			0.23	0.58	0.92	1.15	2.31	4.61	6.92	9.23	11.53	13.84
885			0.23	0.57	0.91	1.14	2.28	4.56	6.84	9.12	11.40	13.68
890			0.23	0.56	0.90	1.13	2.25	4.51	6.76	9.02	11.27	13.53
895			0.22	0.56	0.89	1.11	2.23	4.46	6.69	8.92	11.15	13.38
900			0.22	0.55	0.88	1.10	2.20	4.41	6.61	8.82	11.02	13.23
905			0.22	0.55	0.87	1.09	2.18	4.36	6.54	8.72	10.90	13.08

Кратность
перегрузки
(%)

VCB

ACB

MCCB

MS

RELAY

Аксессуары

Реле защиты и управления (OCR)

Таблица обратно зависимой выдержки для функции LTD (для общепромышленного применения реле защиты L)

Пункт	x I _r	T _r	Уставка времени LTD (сек)									
			0.5	1.25	2	2.5	5	10	15	20	25	30
Кратность перегрузки (%)	910		0.22	0.54	0.86	1.08	2.16	4.31	6.47	8.63	10.78	12.94
	915		0.21	0.53	0.85	1.07	2.13	4.27	6.40	8.53	10.66	12.80
	920		0.21	0.53	0.84	1.05	2.11	4.22	6.33	8.44	10.55	12.66
	925		0.21	0.52	0.83	1.04	2.09	4.17	6.26	8.35	10.43	12.52
	930		0.21	0.52	0.83	1.03	2.06	4.13	6.19	8.26	10.32	12.38
	935		0.20	0.51	0.82	1.02	2.04	4.08	6.13	8.17	10.21	12.25
	940		0.20	0.51	0.81	1.01	2.02	4.04	6.06	8.08	10.10	12.12
	945		0.20	0.50	0.80	1.00	2.00	4.00	6.00	7.99	9.99	11.99
	950		0.20	0.49	0.79	0.99	1.98	3.96	5.93	7.91	9.89	11.87
	955		0.20	0.49	0.78	0.98	1.96	3.91	5.87	7.83	9.78	11.74
	960		0.19	0.48	0.77	0.97	1.94	3.87	5.81	7.75	9.68	11.62
	965		0.19	0.48	0.77	0.96	1.92	3.83	5.75	7.67	9.58	11.50
	970		0.19	0.47	0.76	0.95	1.90	3.79	5.69	7.59	9.48	11.38
	975		0.19	0.47	0.75	0.94	1.88	3.75	5.63	7.51	9.38	11.26
	980		0.19	0.46	0.74	0.93	1.86	3.72	5.57	7.43	9.29	11.15
	985		0.18	0.46	0.74	0.92	1.84	3.68	5.52	7.36	9.19	11.03
	990		0.18	0.46	0.73	0.91	1.82	3.64	5.46	7.28	9.10	10.92
995		0.18	0.45	0.72	0.90	1.80	3.60	5.41	7.21	9.01	10.81	
1,000		0.18	0.45	0.71	0.89	1.78	3.57	5.35	7.14	8.92	10.70	

Таблица обратно зависимой выдержки для функции LTD (для защиты генератора, реле защиты S)

Пункт	x I _г	T _г	Уставка времени LTD (сек)								
			10	15	20	25	30	35	40	50	60
Кратность перегрузки (%)	101		33.12	49.68	66.24	82.80	99.36	115.92	132.49	165.61	198.73
	105		20.04	30.05	40.07	50.09	60.11	70.12	80.14	100.18	120.21
	110		14.77	22.16	29.54	36.93	44.31	51.70	59.08	73.85	88.63
	115		11.90	17.85	23.80	29.76	35.71	41.66	47.61	59.51	71.41
	120		10.00	15.00	20.00	25.00	30.00	35.00	40.00	50.00	60.00
	125		8.62	12.93	17.23	21.54	25.85	30.16	34.47	43.08	51.70
	130		7.56	11.33	15.11	18.89	22.67	26.44	30.22	37.78	45.33
	135		6.71	10.07	13.42	16.78	20.13	23.49	26.84	33.55	40.26
	140		6.02	9.03	12.04	15.05	18.06	21.07	24.08	30.10	36.12
	145		5.44	8.17	10.89	13.61	16.33	19.06	21.78	27.22	32.67
	150		4.96	7.44	9.92	12.39	14.87	17.35	19.83	24.79	29.75
	155		4.54	6.81	9.08	11.35	13.62	15.89	18.16	22.70	27.24
	160		4.18	6.27	8.36	10.44	12.53	14.62	16.71	20.89	25.07
	165		3.86	5.79	7.72	9.65	11.58	13.51	15.44	19.31	23.17
	170		3.58	5.37	7.16	8.95	10.75	12.54	14.33	17.91	21.49
	175		3.33	5.00	6.67	8.34	10.00	11.67	13.34	16.67	20.01
	180		3.11	4.67	6.23	7.78	9.34	10.90	12.45	15.57	18.68
	185		2.91	4.37	5.83	7.29	8.74	10.20	11.66	14.57	17.49
	190		2.74	4.10	5.47	6.84	8.21	9.58	10.94	13.68	16.41
	195		2.57	3.86	5.15	6.43	7.72	9.01	10.29	12.87	15.44
	200		2.43	3.64	4.85	6.07	7.28	8.49	9.71	12.13	14.56
	205		2.29	3.44	4.58	5.73	6.88	8.02	9.17	11.46	13.75
	210		2.17	3.25	4.34	5.42	6.51	7.59	8.68	10.85	13.01
	215		2.06	3.08	4.11	5.14	6.17	7.20	8.22	10.28	12.34
	220		1.95	2.93	3.90	4.88	5.86	6.83	7.81	9.76	11.71
	225		1.86	2.78	3.71	4.64	5.57	6.50	7.42	9.28	11.14
	230		1.77	2.65	3.53	4.42	5.30	6.19	7.07	8.84	10.60
	235		1.68	2.53	3.37	4.21	5.05	5.90	6.74	8.42	10.11
	240		1.61	2.41	3.22	4.02	4.83	5.63	6.43	8.04	9.65
	245		1.54	2.31	3.07	3.84	4.61	5.38	6.15	7.69	9.22
	250		1.47	2.21	2.94	3.68	4.41	5.15	5.88	7.35	8.82
	255		1.41	2.11	2.82	3.52	4.23	4.93	5.63	7.04	8.45
	260		1.35	2.03	2.70	3.38	4.05	4.73	5.40	6.75	8.10
	265		1.30	1.94	2.59	3.24	3.89	4.53	5.18	6.48	7.77
	270		1.24	1.87	2.49	3.11	3.73	4.36	4.98	6.22	7.47
	275		1.20	1.79	2.39	2.99	3.59	4.19	4.78	5.98	7.18
280		1.15	1.73	2.30	2.88	3.45	4.03	4.60	5.75	6.91	
285		1.11	1.66	2.22	2.77	3.32	3.88	4.43	5.54	6.65	
290		1.07	1.60	2.14	2.67	3.20	3.74	4.27	5.34	6.41	
295		1.03	1.54	2.06	2.57	3.09	3.60	4.12	5.15	6.18	
300		0.99	1.49	1.99	2.48	2.98	3.48	3.97	4.97	5.96	
305		0.96	1.44	1.92	2.40	2.88	3.36	3.84	4.80	5.76	
310		0.93	1.39	1.85	2.32	2.78	3.24	3.71	4.63	5.56	
315		0.90	1.34	1.79	2.24	2.69	3.14	3.58	4.48	5.38	
320		0.87	1.30	1.73	2.17	2.60	3.03	3.47	4.33	5.20	
325		0.84	1.26	1.68	2.10	2.52	2.94	3.36	4.19	5.03	
330		0.81	1.22	1.62	2.03	2.44	2.84	3.25	4.06	4.87	
335		0.79	1.18	1.57	1.97	2.36	2.76	3.15	3.94	4.72	
340		0.76	1.14	1.53	1.91	2.29	2.67	3.05	3.82	4.58	
345		0.74	1.11	1.48	1.85	2.22	2.59	2.96	3.70	4.44	
350		0.72	1.08	1.44	1.80	2.15	2.51	2.87	3.59	4.31	
355		0.70	1.05	1.39	1.74	2.09	2.44	2.79	3.49	4.18	
360		0.68	1.02	1.35	1.69	2.03	2.37	2.71	3.39	4.06	

Аксессуары

Реле защиты и управления (OCR)

Таблица обратно зависимой выдержки для функции LTD (для защиты генератора, реле защиты S)

Пункт	x I _r	T _r	Уставка времени LTD (сек)								
			10	15	20	25	30	35	40	50	60
Кратность перегрузки (%)	365		0.66	0.99	1.32	1.65	1.97	2.30	2.63	3.29	3.95
	370		0.64	0.96	1.28	1.60	1.92	2.24	2.56	3.20	3.84
	375		0.62	0.93	1.24	1.56	1.87	2.18	2.49	3.11	3.73
	380		0.61	0.91	1.21	1.51	1.82	2.12	2.42	3.03	3.63
	385		0.59	0.88	1.18	1.47	1.77	2.06	2.36	2.95	3.53
	390		0.57	0.86	1.15	1.43	1.72	2.01	2.29	2.87	3.44
	395		0.56	0.84	1.12	1.40	1.68	1.96	2.23	2.79	3.35
	400		0.54	0.82	1.09	1.36	1.63	1.91	2.18	2.72	3.27
	405		0.53	0.80	1.06	1.33	1.59	1.86	2.12	2.65	3.18
	410		0.52	0.78	1.03	1.29	1.55	1.81	2.07	2.59	3.10
	415		0.50	0.76	1.01	1.26	1.51	1.77	2.02	2.52	3.03
	420		0.49	0.74	0.98	1.23	1.48	1.72	1.97	2.46	2.95
	425		0.48	0.72	0.96	1.20	1.44	1.68	1.92	2.40	2.88
	430		0.47	0.70	0.94	1.17	1.41	1.64	1.88	2.34	2.81
	435		0.46	0.69	0.92	1.14	1.37	1.60	1.83	2.29	2.75
	440		0.45	0.67	0.89	1.12	1.34	1.57	1.79	2.24	2.68
	445		0.44	0.66	0.87	1.09	1.31	1.53	1.75	2.19	2.62
	450		0.43	0.64	0.85	1.07	1.28	1.50	1.71	2.14	2.56
	455		0.42	0.63	0.84	1.04	1.25	1.46	1.67	2.09	2.51
	460		0.41	0.61	0.82	1.02	1.22	1.43	1.63	2.04	2.45
	465		0.40	0.60	0.80	1.00	1.20	1.40	1.60	2.00	2.40
	470		0.39	0.59	0.78	0.98	1.17	1.37	1.56	1.95	2.34
	475		0.38	0.57	0.76	0.96	1.15	1.34	1.53	1.91	2.29
	480		0.37	0.56	0.75	0.94	1.12	1.31	1.50	1.87	2.25
	485		0.37	0.55	0.73	0.92	1.10	1.28	1.47	1.83	2.20
	490		0.36	0.54	0.72	0.90	1.08	1.26	1.44	1.79	2.15
	495		0.35	0.53	0.70	0.88	1.05	1.23	1.41	1.76	2.11
	500		0.34	0.52	0.69	0.86	1.03	1.21	1.38	1.72	2.07
	505		0.34	0.51	0.67	0.84	1.01	1.18	1.35	1.69	2.02
	510		0.33	0.50	0.66	0.83	0.99	1.16	1.32	1.65	1.98
	515		0.32	0.49	0.65	0.81	0.97	1.13	1.30	1.62	1.94
	520		0.32	0.48	0.64	0.79	0.95	1.11	1.27	1.59	1.91
	525		0.31	0.47	0.62	0.78	0.94	1.09	1.25	1.56	1.87
	530		0.31	0.46	0.61	0.76	0.92	1.07	1.22	1.53	1.83
	535		0.30	0.45	0.60	0.75	0.90	1.05	1.20	1.50	1.80
	540		0.29	0.44	0.59	0.74	0.88	1.03	1.18	1.47	1.77
	545		0.29	0.43	0.58	0.72	0.87	1.01	1.16	1.44	1.73
	550		0.28	0.43	0.57	0.71	0.85	0.99	1.13	1.42	1.70
	555		0.28	0.42	0.56	0.70	0.84	0.97	1.11	1.39	1.67
	560		0.27	0.41	0.55	0.68	0.82	0.96	1.09	1.37	1.64
	565		0.27	0.40	0.54	0.67	0.81	0.94	1.07	1.34	1.61
	570		0.26	0.40	0.53	0.66	0.79	0.92	1.05	1.32	1.58
575		0.26	0.39	0.52	0.65	0.78	0.91	1.04	1.30	1.55	
580		0.25	0.38	0.51	0.64	0.76	0.89	1.02	1.27	1.53	
585		0.25	0.38	0.50	0.63	0.75	0.88	1.00	1.25	1.50	
590		0.25	0.37	0.49	0.61	0.74	0.86	0.98	1.23	1.48	
595		0.24	0.36	0.48	0.60	0.73	0.85	0.97	1.21	1.45	
600		0.24	0.36	0.48	0.59	0.71	0.83	0.95	1.19	1.43	
605		0.23	0.35	0.47	0.58	0.70	0.82	0.93	1.17	1.40	
610		0.23	0.34	0.46	0.57	0.69	0.80	0.92	1.15	1.38	
615		0.23	0.34	0.45	0.56	0.68	0.79	0.90	1.13	1.36	
620		0.22	0.33	0.44	0.56	0.67	0.78	0.89	1.11	1.33	
625		0.22	0.33	0.44	0.55	0.66	0.77	0.87	1.09	1.31	

Пункт	x I _г	T _г	Уставка времени LTD (сек)								
			10	15	20	25	30	35	40	50	60
Кратность перегрузки (%)	630		0.22	0.32	0.43	0.54	0.65	0.75	0.86	1.08	1.29
	635		0.21	0.32	0.42	0.53	0.64	0.74	0.85	1.06	1.27
	640		0.21	0.31	0.42	0.52	0.63	0.73	0.83	1.04	1.25
	645		0.21	0.31	0.41	0.51	0.62	0.72	0.82	1.03	1.23
	650		0.20	0.30	0.40	0.51	0.61	0.71	0.81	1.01	1.21
	655		0.20	0.30	0.40	0.50	0.60	0.70	0.80	0.99	1.19
	660		0.20	0.29	0.39	0.49	0.59	0.69	0.78	0.98	1.18
	665		0.19	0.29	0.39	0.48	0.58	0.68	0.77	0.96	1.16
	670		0.19	0.29	0.38	0.48	0.57	0.67	0.76	0.95	1.14
	675		0.19	0.28	0.37	0.47	0.56	0.66	0.75	0.94	1.12
	680		0.18	0.28	0.37	0.46	0.55	0.65	0.74	0.92	1.11
	685		0.18	0.27	0.36	0.45	0.55	0.64	0.73	0.91	1.09
	690		0.18	0.27	0.36	0.45	0.54	0.63	0.72	0.90	1.07
	695		0.18	0.26	0.35	0.44	0.53	0.62	0.71	0.88	1.06
	700		0.17	0.26	0.35	0.43	0.52	0.61	0.70	0.87	1.04
	705		0.17	0.26	0.34	0.43	0.51	0.60	0.69	0.86	1.03
	710		0.17	0.25	0.34	0.42	0.51	0.59	0.68	0.84	1.01
	715		0.17	0.25	0.33	0.42	0.50	0.58	0.67	0.83	1.00
	720		0.16	0.25	0.33	0.41	0.49	0.58	0.66	0.82	0.99
	725		0.16	0.24	0.32	0.41	0.49	0.57	0.65	0.81	0.97
	730		0.16	0.24	0.32	0.40	0.48	0.56	0.64	0.80	0.96
	735		0.16	0.24	0.32	0.39	0.47	0.55	0.63	0.79	0.95
	740		0.16	0.23	0.31	0.39	0.47	0.54	0.62	0.78	0.93
	745		0.15	0.23	0.31	0.38	0.46	0.54	0.61	0.77	0.92
	750		0.15	0.23	0.30	0.38	0.45	0.53	0.61	0.76	0.91
	755		0.15	0.22	0.30	0.37	0.45	0.52	0.60	0.75	0.90
	760		0.15	0.22	0.29	0.37	0.44	0.52	0.59	0.74	0.88
	765		0.15	0.22	0.29	0.36	0.44	0.51	0.58	0.73	0.87
	770		0.14	0.22	0.29	0.36	0.43	0.50	0.57	0.72	0.86
	775		0.14	0.21	0.28	0.35	0.42	0.50	0.57	0.71	0.85
	780		0.14	0.21	0.28	0.35	0.42	0.49	0.56	0.70	0.84
	785		0.14	0.21	0.28	0.34	0.41	0.48	0.55	0.69	0.83
	790		0.14	0.20	0.27	0.34	0.41	0.48	0.54	0.68	0.82
	795		0.13	0.20	0.27	0.34	0.40	0.47	0.54	0.67	0.81
	800		0.13	0.20	0.27	0.33	0.40	0.46	0.53	0.66	0.80
	805		0.13	0.20	0.26	0.33	0.39	0.46	0.52	0.66	0.79
810		0.13	0.19	0.26	0.32	0.39	0.45	0.52	0.65	0.78	
815		0.13	0.19	0.26	0.32	0.38	0.45	0.51	0.64	0.77	
820		0.13	0.19	0.25	0.32	0.38	0.44	0.51	0.63	0.76	
825		0.12	0.19	0.25	0.31	0.37	0.44	0.50	0.62	0.75	
830		0.12	0.18	0.25	0.31	0.37	0.43	0.49	0.62	0.74	
835		0.12	0.18	0.24	0.30	0.37	0.43	0.49	0.61	0.73	
840		0.12	0.18	0.24	0.30	0.36	0.42	0.48	0.60	0.72	
845		0.12	0.18	0.24	0.30	0.36	0.42	0.48	0.59	0.71	
850		0.12	0.18	0.24	0.29	0.35	0.41	0.47	0.59	0.71	
855		0.12	0.17	0.23	0.29	0.35	0.41	0.46	0.58	0.70	
860		0.11	0.17	0.23	0.29	0.34	0.40	0.46	0.57	0.69	
865		0.11	0.17	0.23	0.28	0.34	0.40	0.45	0.57	0.68	
870		0.11	0.17	0.22	0.28	0.34	0.39	0.45	0.56	0.67	
875		0.11	0.17	0.22	0.28	0.33	0.39	0.44	0.55	0.67	
880		0.11	0.16	0.22	0.27	0.33	0.38	0.44	0.55	0.66	
885		0.11	0.16	0.22	0.27	0.33	0.38	0.43	0.54	0.65	
890		0.11	0.16	0.21	0.27	0.32	0.38	0.43	0.54	0.64	

Аксессуары

Реле защиты и управления (OCR)

Таблица обратно зависимой выдержки для функции LTD (для защиты генератора, реле защиты S)

Пункт	x I _г	T _г	Уставка времени LTD (сек)								
			10	15	20	25	30	35	40	50	60
Кратность перегрузки (%)	895		0.11	0.16	0.21	0.26	0.32	0.37	0.42	0.52	0.64
	900		0.10	0.16	0.21	0.26	0.31	0.37	0.42	0.52	0.63
	905		0.10	0.16	0.21	0.26	0.31	0.36	0.41	0.52	0.62
	910		0.10	0.15	0.20	0.26	0.31	0.36	0.41	0.51	0.61
	915		0.10	0.15	0.20	0.25	0.30	0.35	0.41	0.51	0.61
	920		0.10	0.15	0.20	0.25	0.30	0.35	0.40	0.50	0.60
	925		0.10	0.15	0.20	0.25	0.30	0.35	0.40	0.50	0.59
	930		0.10	0.15	0.20	0.25	0.29	0.34	0.39	0.49	0.59
	935		0.10	0.15	0.19	0.24	0.29	0.34	0.39	0.49	0.58
	940		0.10	0.14	0.19	0.24	0.29	0.34	0.38	0.48	0.58
	945		0.09	0.14	0.19	0.24	0.28	0.33	0.38	0.47	0.57
	950		0.09	0.14	0.19	0.23	0.28	0.33	0.38	0.47	0.56
	955		0.09	0.14	0.19	0.23	0.28	0.33	0.37	0.46	0.56
	960		0.09	0.14	0.18	0.23	0.28	0.32	0.37	0.46	0.55
	965		0.09	0.14	0.18	0.23	0.27	0.32	0.36	0.46	0.55
	970		0.09	0.14	0.18	0.23	0.27	0.32	0.36	0.45	0.54
	975		0.09	0.13	0.18	0.22	0.27	0.31	0.36	0.45	0.54
980		0.09	0.13	0.18	0.22	0.26	0.31	0.35	0.44	0.53	
985		0.09	0.13	0.17	0.22	0.26	0.31	0.35	0.44	0.52	

Таблица обратно зависимой выдержки для функции STD (для общепромышленного применения реле защиты L)

Пункт	Tsd x In	Уставка времени STD (мс) наземного типа					
		50	100	200	300	400	500
	100	5,000	10,000	20,000	30,000	40,000	50,000
	110	4,132	8,264	16,529	24,793	33,058	41,322
	120	3,472	6,944	13,889	20,833	27,778	34,722
	130	2,959	5,917	11,834	17,751	23,669	29,586
	140	2,551	5,102	10,204	15,306	20,408	25,510
	150	2,222	4,444	8,889	13,333	17,778	22,222
	160	1,953	3,906	7,813	11,719	15,625	19,531
	170	1,730	3,460	6,920	10,381	13,841	17,301
	180	1,543	3,086	6,173	9,259	12,346	15,432
	190	1,385	2,770	5,540	8,310	11,080	13,850
	200	1,250	2,500	5,000	7,500	10,000	12,500
	210	1,134	2,268	4,535	6,803	9,070	11,338
	220	1,033	2,066	4,132	6,198	8,264	10,331
	230	945	1,890	3,781	5,671	7,561	9,452
	240	868	1,736	3,472	5,208	6,944	8,681
	250	800	1,600	3,200	4,800	6,400	8,000
	260	740	1,479	2,959	4,438	5,917	7,396
	270	686	1,372	2,743	4,115	5,487	6,859
	280	638	1,276	2,551	3,827	5,102	6,378
	290	595	1,189	2,378	3,567	4,756	5,945
	300	556	1,111	2,222	3,333	4,444	5,556
	310	520	1,041	2,081	3,122	4,162	5,203
	320	488	977	1,953	2,930	3,906	4,883
	330	459	918	1,837	2,755	3,673	4,591
	340	433	865	1,730	2,595	3,460	4,325
Кратность перегрузки (%)	350	408	816	1,633	2,449	3,265	4,082
	360	386	772	1,543	2,315	3,086	3,858
	370	365	730	1,461	2,191	2,922	3,652
	380	346	693	1,385	2,078	2,770	3,463
	390	329	657	1,315	1,972	2,630	3,287
	400	313	625	1,250	1,875	2,500	3,125
	410	297	595	1,190	1,785	2,380	2,974
	420	283	567	1,134	1,701	2,268	2,834
	430	270	541	1,082	1,622	2,163	2,704
	440	258	517	1,033	1,550	2,066	2,583
	450	247	494	988	1,481	1,975	2,469
	460	236	473	945	1,418	1,890	2,363
	470	226	453	905	1,358	1,811	2,263
	480	217	434	868	1,302	1,736	2,170
	490	208	416	833	1,249	1,666	2,082
	500	200	400	800	1,200	1,600	2,000
	510	192	384	769	1,153	1,538	1,922
	520	185	370	740	1,109	1,479	1,849
	530	178	356	712	1,068	1,424	1,780
	540	171	343	686	1,029	1,372	1,715
	550	165	331	661	992	1,322	1,653
	560	159	319	638	957	1,276	1,594
	570	154	308	616	923	1,231	1,539
	580	149	297	595	892	1,189	1,486
590	144	287	575	862	1,149	1,436	
600	139	278	556	833	1,111	1,389	
610	134	269	537	806	1,075	1,344	
620	130	260	520	780	1,041	1,301	

Пункт	Tsd x In	Уставка времени STD (мс) наземного типа					
		50	100	200	300	400	500
	630	126	252	504	756	1,008	12,60
	640	122	244	488	732	977	12,21
	650	118	237	473	710	947	11,83
	660	115	230	459	689	918	11,48
	670	111	223	446	668	891	11,14
	680	108	216	433	649	865	10,81
	690	105	210	420	630	840	10,50
	700	102	204	408	612	816	10,20
	710	99	198	397	595	793	9,92
	720	96	193	386	579	772	9,65
	730	94	188	375	563	751	9,38
	740	91	183	365	548	730	9,13
	750	89	178	356	533	711	8,89
	760	87	173	346	519	693	8,66
	770	84	169	337	506	675	8,43
	780	82	164	329	493	657	8,22
	790	80	160	320	481	641	8,01
	800	78	156	313	469	625	7,81
Кратность перегрузки (%)	810	76	152	305	457	610	7,62
	820	74	149	297	446	595	7,44
	830	73	145	290	435	581	7,26
	840	71	142	283	425	567	7,09
	850	69	138	277	415	554	6,92
	860	68	135	270	406	541	6,76
	870	66	132	264	396	528	6,61
	880	65	129	258	387	517	6,46
	890	63	126	252	379	505	6,31
	900	62	123	247	370	494	6,17
	910	60	121	242	362	483	6,04
	920	59	118	236	354	473	5,91
	930	58	116	231	347	462	5,78
	940	57	113	226	340	453	5,66
	950	55	111	222	332	443	5,54
	960	54	109	217	326	434	5,43
	970	53	106	213	319	425	5,31
	980	52	104	208	312	416	5,21
	990	51	102	204	306	408	5,10
	1,000	50	100	200	300	400	5,00

Аксессуары

Реле защиты и управления (OCR)

Таблица обратно зависимой выдержки для функции LTD (для защиты генератора, реле защиты S)

Пункт	Tsd x In	Уставка времени STD (мс) морского типа					
		50	100	200	300	400	500
	100	1,250	2,500	5,000	7,500	1,0000	12,500
	110	1,033	2,066	4,132	6,198	8,264	10,331
	120	868	1,736	3,472	5,208	6,944	8,681
	130	740	1,479	2,959	4,438	5,917	7,396
	140	638	1,276	2,551	3,827	5,102	6,378
	150	556	1,111	2,222	3,333	4,444	5,556
	160	488	977	1,953	2,930	3,906	4,883
	170	433	865	1,730	2,595	3,460	4,325
	180	386	772	1,543	2,315	3,086	3,858
	190	346	693	1,385	2,078	2,770	3,463
	200	313	625	1,250	1,875	2,500	3,125
	210	283	567	1,134	1,701	2,268	2,834
	220	258	517	1,033	1,550	2,066	2,583
	230	236	473	945	1,418	1,890	2,363
	240	217	434	868	1,302	1,736	2,170
	250	200	400	800	1,200	1,600	2,000
	260	185	370	740	1,109	1,479	1,849
	270	171	343	686	1,029	1,372	1,715
	280	159	319	638	957	1,276	1,594
Кратность перегрузки (%)	290	149	297	595	892	1,189	1,486
	300	139	278	556	833	1,111	1,389
	310	130	260	520	780	1,041	1,301
	320	122	244	488	732	977	1,221
	330	115	230	459	689	918	1,148
	340	108	216	433	649	865	1,081
	350	102	204	408	612	816	1,020
	360	96	193	386	579	772	965
	370	91	183	365	548	730	913
	380	87	173	346	519	693	866
	390	82	164	329	493	657	822
	400	78	156	313	469	625	781
	410	74	149	297	446	595	744
	420	71	142	283	425	567	709
	430	68	135	270	406	541	676
	440	65	129	258	387	517	646
	450	62	123	247	370	494	617
	460	59	118	236	354	473	591
	470	57	113	226	340	453	566
	480	54	109	217	326	434	543
490	52	104	208	312	416	521	
500	50	100	200	300	400	500	

Таблица обратно зависимой выдержки для функции GFT (для общепромышленного применения реле защиты L)

Пункт	Tg x Ict	Уставка времени GFT (мс)					
		50	100	200	300	400	500
	10	5,000	10,000	20,000	30,000	40,000	50,000
	11	4,132	8,264	16,529	24,793	33,058	41,322
	12	3,472	6,944	13,889	20,833	27,778	34,722
	13	2,959	5,917	11,834	17,751	23,669	29,586
	14	2,551	5,102	10,204	15,306	20,408	25,510
	15	2,222	4,444	8,889	13,333	17,778	22,222
	16	1,953	3,906	7,813	11,719	15,625	19,531
	17	1,730	3,460	6,920	10,381	13,841	17,301
	18	1,543	3,086	6,173	9,259	12,346	15,432
	19	1,385	2,770	5,540	8,310	11,080	13,850
	20	1,250	2,500	5,000	7,500	10,000	12,500
	21	1,134	2,268	4,535	6,803	9,070	11,338
	22	1,033	2,066	4,132	6,198	8,264	10,331
	23	945	1,890	3,781	5,671	7,561	9,452
	24	868	1,736	3,472	5,208	6,944	8,681
	25	800	1,600	3,200	4,800	6,400	8,000
	26	740	1,479	2,959	4,438	5,917	7,396
	27	686	1,372	2,743	4,115	5,487	6,859
	28	638	1,276	2,551	3,827	5,102	6,378
	29	595	1,189	2,378	3,567	4,756	5,945
	30	556	1,111	2,222	3,333	4,444	5,556
	31	520	1,041	2,081	3,122	4,162	5,203
	32	488	977	1,953	2,930	3,906	4,883
	33	459	918	1,837	2,755	3,673	4,591
	34	433	865	1,730	2,595	3,460	4,325
	35	408	816	1,633	2,449	3,265	4,082
	36	386	772	1,543	2,315	3,086	3,858
	37	365	730	1,461	2,191	2,922	3,652
	38	346	693	1,385	2,078	2,770	3,463
	39	329	657	1,315	1,972	2,630	3,287
	40	313	625	1,250	1,875	2,500	3,125
	41	297	595	1,190	1,785	2,380	2,974
	42	283	567	1,134	1,701	2,268	2,834
	43	270	541	1,082	1,622	2,163	2,704
	44	258	517	1,033	1,550	2,066	2,583
	45	247	494	988	1,481	1,975	2,469
	46	236	473	945	1,418	1,890	2,363
	47	226	453	905	1,358	1,811	2,263
	48	217	434	868	1,302	1,736	2,170
	49	208	416	833	1,249	1,666	2,082
	50	200	400	800	1,200	1,600	2,000
	51	192	384	769	1,153	1,538	1,922
	52	185	370	740	1,109	1,479	1,849
	53	178	356	712	1,068	1,424	1,780
	54	171	343	686	1,029	1,372	1,715
	55	165	331	661	992	1,322	1,653
	56	159	319	638	957	1,276	1,594
	57	154	308	616	923	1,231	1,539
	58	149	297	595	892	1,189	1,486
	59	144	287	575	862	1,149	1,436
	60	139	278	556	833	1,111	1,389
	61	134	269	537	806	1,075	1,344
	62	130	260	520	780	1,041	1,301

Пункт	Tg x Ict	Уставка времени GFT (мс)					
		50	100	200	300	400	500
	63	126	252	504	756	1,008	1,260
	64	122	244	488	732	977	1,221
	65	118	237	473	710	947	1,183
	66	115	230	459	689	918	1,148
	67	111	223	446	668	891	1,114
	68	108	216	433	649	865	1,081
	69	105	210	420	630	840	1,050
	70	102	204	408	612	816	1,020
	71	99	198	397	595	793	992
	72	96	193	386	579	772	965
	73	94	188	375	563	751	938
	74	91	183	365	548	730	913
	75	89	178	356	533	711	889
	76	87	173	346	519	693	866
	77	84	169	337	506	675	843
	78	82	164	329	493	657	822
	79	80	160	320	481	641	801
	80	78	156	313	469	625	781
	81	76	152	305	457	610	762
	82	74	149	297	446	595	744
	83	73	145	290	435	581	726
	84	71	142	283	425	567	709
	85	69	138	277	415	554	692
	86	68	135	270	406	541	676
	87	66	132	264	396	528	661
	88	65	129	258	387	517	646
	89	63	126	252	379	505	631
	90	62	123	247	370	494	617
	91	60	121	242	362	483	604
	92	59	118	236	354	473	591
	93	58	116	231	347	462	578
	94	57	113	226	340	453	566
	95	55	111	222	332	443	554
	96	54	109	217	326	434	543
	97	53	106	213	319	425	531
	98	52	104	208	312	416	521
	99	51	102	204	306	408	510
	100	50	100	200	300	400	500

Уставка тока обнаружения (%)

Уставка тока обнаружения (%)

VCB

ACB

MCCB

MS

RELAY

Аксессуары

Реле защиты и управления (OCR)

Таблица обратно зависимой выдержки для функции РТА

Пункт	x I _p	Тр	Уставка времени РТА (сек)								
			1	5	10	15	20	25	30	35	40
Уставка тока обнаружения (%)	49		6.00	29.99	59.98	89.96	119.95	149.94	179.93	209.91	239.90
	50		5.76	28.80	57.60	86.40	115.20	144.00	172.80	201.60	230.40
	51		5.54	27.68	55.36	83.04	110.73	138.41	166.09	193.77	221.45
	52		5.33	26.63	53.25	79.88	106.51	133.14	159.76	186.39	213.02
	53		5.13	25.63	51.26	76.90	102.53	128.16	153.79	179.42	205.06
	54		4.94	24.69	49.38	74.07	98.77	123.46	148.15	172.84	197.53
	55		4.76	23.80	47.60	71.40	95.21	119.01	142.81	166.61	190.41
	56		4.59	22.96	45.92	68.88	91.84	114.80	137.76	160.71	183.67
	57		4.43	22.16	44.32	66.48	88.64	110.80	132.96	155.12	177.29
	58		4.28	21.40	42.81	64.21	85.61	107.02	128.42	149.82	171.22
	59		4.14	20.68	41.37	62.05	82.73	103.42	124.10	144.79	165.47
	60		4.00	20.00	40.00	60.00	80.00	100.00	120.00	140.00	160.00
	61		3.87	19.35	38.70	58.05	77.40	96.75	116.10	135.45	154.80
	62		3.75	18.73	37.46	56.19	74.92	93.65	112.38	131.11	149.84
	63		3.63	18.14	36.28	54.42	72.56	90.70	108.84	126.98	145.12
	64		3.52	17.58	35.16	52.73	70.31	87.89	105.47	123.05	140.63
	65		3.41	17.04	34.08	51.12	68.17	85.21	102.25	119.29	136.33
	66		3.31	16.53	33.06	49.59	66.12	82.64	99.17	115.70	132.23
	67		3.21	16.04	32.08	48.12	64.16	80.20	96.24	112.27	128.31
	68		3.11	15.57	31.14	46.71	62.28	77.85	93.43	109.00	124.57
	69		3.02	15.12	30.25	45.37	60.49	75.61	90.74	105.86	120.98
	70		2.94	14.69	29.39	44.08	58.78	73.47	88.16	102.86	117.55
	71		2.86	14.28	28.57	42.85	57.13	71.41	85.70	99.98	114.26
	72		2.78	13.89	27.78	41.67	55.56	69.44	83.33	97.22	111.11
	73		2.70	13.51	27.02	40.53	54.04	67.55	81.07	94.58	108.09
	74		2.63	13.15	26.30	39.44	52.59	65.74	78.89	92.04	105.19
	75		2.56	12.80	25.60	38.40	51.20	64.00	76.80	89.60	102.40
	76		2.49	12.47	24.93	37.40	49.86	62.33	74.79	87.26	99.72
	77		2.43	12.14	24.29	36.43	48.57	60.72	72.86	85.01	97.15
	78		2.37	11.83	23.67	35.50	47.34	59.17	71.01	82.84	94.67
	79		2.31	11.54	23.07	34.61	46.15	57.68	69.22	80.76	92.29
	80		2.25	11.25	22.50	33.75	45.00	56.25	67.50	78.75	90.00
	81		2.19	10.97	21.95	32.92	43.90	54.87	65.84	76.82	87.79
	82		2.14	10.71	21.42	32.12	42.83	53.54	64.25	74.96	85.66
	83		2.09	10.45	20.90	31.35	41.81	52.26	62.71	73.16	83.61
	84		2.04	10.20	20.41	30.61	40.82	51.02	61.22	71.43	81.63
	85		1.99	9.97	19.93	29.90	39.86	49.83	59.79	69.76	79.72
	86		1.95	9.73	19.47	29.20	38.94	48.67	58.41	68.14	77.88
	87		1.90	9.51	19.02	28.54	38.05	47.56	57.07	66.59	76.10
	88		1.86	9.30	18.60	27.89	37.19	46.49	55.79	65.08	74.38
	89		1.82	9.09	18.18	27.27	36.36	45.45	54.54	63.63	72.72
	90		1.78	8.89	17.78	26.67	35.56	44.44	53.33	62.22	71.11
	91		1.74	8.69	17.39	26.08	34.78	43.47	52.17	60.86	69.56
	92		1.70	8.51	17.01	25.52	34.03	42.53	51.04	59.55	68.05
	93		1.66	8.32	16.65	24.97	33.30	41.62	49.95	58.27	66.60
	94		1.63	8.15	16.30	24.45	32.59	40.74	48.89	57.04	65.19
	95		1.60	7.98	15.96	23.93	31.91	39.89	47.87	55.84	63.82
	96		1.56	7.81	15.63	23.44	31.25	39.06	46.88	54.69	62.50
	97		1.53	7.65	15.30	22.96	30.61	38.26	45.91	53.57	61.22
	98		1.50	7.50	14.99	22.49	29.99	37.48	44.98	52.48	59.98
	99		1.47	7.35	14.69	22.04	29.38	36.73	44.08	51.42	58.77
	100		1.44	7.20	14.40	21.60	28.80	36.00	43.20	50.40	57.60
	101		1.41	7.06	14.12	21.17	28.23	35.29	42.35	49.41	56.47

Пункт	x Ip	Tr	Уставка времени РТА (сек)								
			1	5	10	15	20	25	30	35	40
Уставка тока обнаружения (%)	102		1.38	6.92	13.84	20.76	27.68	34.60	41.52	48.44	55.36
	103		1.36	6.79	13.57	20.36	27.15	33.93	40.72	47.51	54.29
	104		1.33	6.66	13.31	19.97	26.63	33.28	39.94	46.60	53.25
	105		1.31	6.53	13.06	19.59	26.12	32.65	39.18	45.71	52.24
	106		1.28	6.41	12.82	19.22	25.63	32.04	38.45	44.86	51.26
	107		1.26	6.29	12.58	18.87	25.16	31.44	37.73	44.02	50.31
	108		1.23	6.17	12.35	18.52	24.69	30.86	37.04	43.21	49.38
	109		1.21	6.06	12.12	18.18	24.24	30.30	36.36	42.42	48.48
	110		1.19	5.95	11.90	17.85	23.80	29.75	35.70	41.65	47.60
	111		1.17	5.84	11.69	17.53	23.37	29.22	35.06	40.91	46.75
	112		1.15	5.74	11.48	17.22	22.96	28.70	34.44	40.18	45.92
	113		1.13	5.64	11.28	16.92	22.55	28.19	33.83	39.47	45.11
	114		1.11	5.54	11.08	16.62	22.16	27.70	33.24	38.78	44.32
	115		1.09	5.44	10.89	16.33	21.78	27.22	32.67	38.11	43.55
	116		1.07	5.35	10.70	16.05	21.40	26.75	32.10	37.46	42.81
	117		1.05	5.26	10.52	15.78	21.04	26.30	31.56	36.82	42.08
	118		1.03	5.17	10.34	15.51	20.68	25.85	31.03	36.20	41.37
	119		1.02	5.08	10.17	15.25	20.34	25.42	30.51	35.59	40.68
	120		1.00	5.00	10.00	15.00	20.00	25.00	30.00	35.00	40.00
	121		0.98	4.92	9.84	14.75	19.67	24.59	29.51	34.42	39.34
	122		0.97	4.84	9.67	14.51	19.35	24.19	29.02	33.86	38.70
	123		0.95	4.76	9.52	14.28	19.04	23.80	28.55	33.31	38.07
	124		0.94	4.68	9.37	14.05	18.73	23.41	28.10	32.78	37.46
	125		0.92	4.61	9.22	13.82	18.43	23.04	27.65	32.26	36.86
	126		0.91	4.54	9.07	13.61	18.14	22.68	27.21	31.75	36.28
	127		0.89	4.46	8.93	13.39	17.86	22.32	26.78	31.25	35.71
	128		0.88	4.39	8.79	13.18	17.58	21.97	26.37	30.76	35.16
	129		0.87	4.33	8.65	12.98	17.31	21.63	25.96	30.29	34.61
	130		0.85	4.26	8.52	12.78	17.04	21.30	25.56	29.82	34.08
	131		0.84	4.20	8.39	12.59	16.78	20.98	25.17	29.37	33.56
	132		0.83	4.13	8.26	12.40	16.53	20.66	24.79	28.93	33.06
	133		0.81	4.07	8.14	12.21	16.28	20.35	24.42	28.49	32.56
	134		0.80	4.01	8.02	12.03	16.04	20.05	24.06	28.07	32.08
	135		0.79	3.95	7.90	11.85	15.80	19.75	23.70	27.65	31.60
136		0.78	3.89	7.79	11.68	15.57	19.46	23.36	27.25	31.14	
137		0.77	3.84	7.67	11.51	15.34	19.18	23.02	26.85	30.69	
138		0.76	3.78	7.56	11.34	15.12	18.90	22.68	26.47	30.25	
139		0.75	3.73	7.45	11.18	14.91	18.63	22.36	26.09	29.81	
140		0.73	3.67	7.35	11.02	14.69	18.37	22.04	25.71	29.39	
141		0.72	3.62	7.24	10.86	14.49	18.11	21.73	25.35	28.97	
142		0.71	3.57	7.14	10.71	14.28	17.85	21.42	25.00	28.57	
143		0.70	3.52	7.04	10.56	14.08	17.60	21.13	24.65	28.17	
144		0.69	3.47	6.94	10.42	13.89	17.36	20.83	24.31	27.78	
145		0.68	3.42	6.85	10.27	13.70	17.12	20.55	23.97	27.40	
146		0.68	3.38	6.76	10.13	13.51	16.89	20.27	23.64	27.02	
147		0.67	3.33	6.66	10.00	13.33	16.66	19.99	23.32	26.66	
148		0.66	3.29	6.57	9.86	13.15	16.44	19.72	23.01	26.30	
149		0.65	3.24	6.49	9.73	12.97	16.22	19.46	22.70	25.94	
150		0.64	3.20	6.40	9.60	12.80	16.00	19.20	22.40	25.60	
151		0.63	3.16	6.32	9.47	12.63	15.79	18.95	22.10	25.26	
152		0.62	3.12	6.23	9.35	12.47	15.58	18.70	21.81	24.93	
153		0.62	3.08	6.15	9.23	12.30	15.38	18.45	21.53	24.61	
154		0.61	3.04	6.07	9.11	12.14	15.18	18.22	21.25	24.29	

Аксессуары

Реле защиты и управления (OCR)

Таблица обратно зависимой выдержки для функции РТА

Пункт	Тр х I _p	Уставка времени РТА (сек)								
		1	5	10	15	20	25	30	35	40
	155	0.60	3.00	5.99	8.99	11.99	14.98	17.98	20.98	23.98
	156	0.59	2.96	5.92	8.88	11.83	14.79	17.75	20.71	23.67
	157	0.58	2.92	5.84	8.76	11.68	14.61	17.53	20.45	23.37
	158	0.58	2.88	5.77	8.65	11.54	14.42	17.30	20.19	23.07
	159	0.57	2.85	5.70	8.54	11.39	14.24	17.09	19.94	22.78
	160	0.56	2.81	5.63	8.44	11.25	14.06	16.88	19.69	22.50
	161	0.56	2.78	5.56	8.33	11.11	13.89	16.67	19.44	22.22
	162	0.55	2.74	5.49	8.23	10.97	13.72	16.46	19.20	21.95
	163	0.54	2.71	5.42	8.13	10.84	13.55	16.26	18.97	21.68
	164	0.54	2.68	5.35	8.03	10.71	13.38	16.06	18.74	21.42
	165	0.53	2.64	5.29	7.93	10.58	13.22	15.87	18.51	21.16
	166	0.52	2.61	5.23	7.84	10.45	13.06	15.68	18.29	20.90
	167	0.52	2.58	5.16	7.74	10.33	12.91	15.49	18.07	20.65
	168	0.51	2.55	5.10	7.65	10.20	12.76	15.31	17.86	20.41
	169	0.50	2.52	5.04	7.56	10.08	12.60	15.13	17.65	20.17
	170	0.50	2.49	4.98	7.47	9.97	12.46	14.95	17.44	19.93
	171	0.49	2.46	4.92	7.39	9.85	12.31	14.77	17.24	19.70
	172	0.49	2.43	4.87	7.30	9.73	12.17	14.60	17.04	19.47
	173	0.48	2.41	4.81	7.22	9.62	12.03	14.43	16.84	19.25
	174	0.48	2.38	4.76	7.13	9.51	11.89	14.27	16.65	19.02
	175	0.47	2.35	4.70	7.05	9.40	11.76	14.11	16.46	18.81
	176	0.46	2.32	4.65	6.97	9.30	11.62	13.95	16.27	18.60
Уставка тока обнаружения (%)	177	0.46	2.30	4.60	6.89	9.19	11.49	13.79	16.09	18.39
	178	0.45	2.27	4.54	6.82	9.09	11.36	13.63	15.91	18.18
	179	0.45	2.25	4.49	6.74	8.99	11.24	13.48	15.73	17.98
	180	0.44	2.22	4.44	6.67	8.89	11.11	13.33	15.56	17.78
	181	0.44	2.20	4.40	6.59	8.79	10.99	13.19	15.38	17.58
	182	0.43	2.17	4.35	6.52	8.69	10.87	13.04	15.22	17.39
	183	0.43	2.15	4.30	6.45	8.60	10.75	12.90	15.05	17.20
	184	0.43	2.13	4.25	6.38	8.51	10.63	12.76	14.89	17.01
	185	0.42	2.10	4.21	6.31	8.41	10.52	12.62	14.73	16.83
	186	0.42	2.08	4.16	6.24	8.32	10.41	12.49	14.57	16.65
	187	0.41	2.06	4.12	6.18	8.24	10.29	12.35	14.41	16.47
	188	0.41	2.04	4.07	6.11	8.15	10.19	12.22	14.26	16.30
	189	0.40	2.02	4.03	6.05	8.06	10.08	12.09	14.11	16.12
	190	0.40	1.99	3.99	5.98	7.98	9.97	11.97	13.96	15.96
191	0.39	1.97	3.95	5.92	7.89	9.87	11.84	13.82	15.79	
192	0.39	1.95	3.91	5.86	7.81	9.77	11.72	13.67	15.63	
193	0.39	1.93	3.87	5.80	7.73	9.66	11.60	13.53	15.46	
194	0.38	1.91	3.83	5.74	7.65	9.57	11.48	13.39	15.30	
195	0.38	1.89	3.79	5.68	7.57	9.47	11.36	13.25	15.15	
196	0.37	1.87	3.75	5.62	7.50	9.37	11.25	13.12	14.99	
197	0.37	1.86	3.71	5.57	7.42	9.28	11.13	12.99	14.84	
198	0.37	1.84	3.67	5.51	7.35	9.18	11.02	12.86	14.69	
198	0.36	1.82	3.64	5.45	7.27	9.09	10.91	12.73	14.55	
198	0.36	1.80	3.60	5.40	7.20	9.00	10.80	12.60	14.40	
200	0.36	1.80	3.60	5.40	7.20	9.00	10.80	12.60	14.40	

Аксессуары

Мотор-редуктор для взвода пружины

- Взвод пружин выключателя может осуществляться как в ручном, так и в автоматическом режиме путем подачи питания от внешнего источника.
- Диапазон рабочего напряжения: 85-110%
- При заказе отметьте М1-М9 в форме заказа.
- Можно заказать отдельно от выключателя.

Заказные коды

Название аксессуара	Код для заказа	Технические характеристики
Мотор-редуктор	M1	110 В пер./пост. тока
	M2	220 В пер./пост. тока
	M3	380 В пер. тока (в разработке)
	M4	440 В пер. тока (в разработке)
	M7	24 В пост. тока
	M8	48 В пост. тока
	M9	125 В пост. тока

Номинальные параметры

Параметр	110 В пост. тока	220 В пост. тока
Номинальный ток (А)	1.2	0.5
Пусковой ток (А)	5-6-кратный номинальный ток	
Итоговые номин. об/мин	16±3	
Время взвода (сек)	В течение 5 секунд ¹⁾	
Номинальный момент	300 кг х см	
Номинал. мощность (Вт)	100	100
Диэлектрическая прочность (В/мин)	2,000	
Сопротивление изоляции (МОм)	100	
Диапазон рабочей температуры (°С)	-15 ~ 60	

* 1) Время взвода не более 10 сек в случае питания 24/48 В пост. тока.

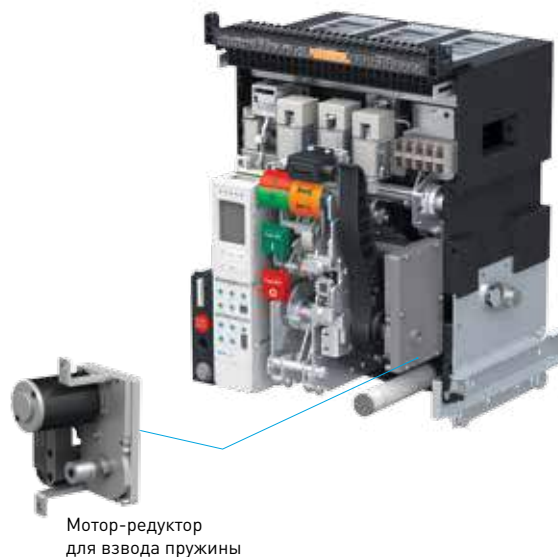
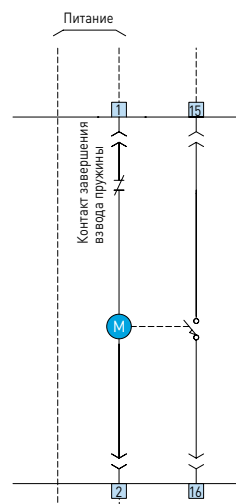
Характеристики провода

24, 48 В пост. тока		Номинальное напряжение 110, 220 В пост. тока	
Калибр AWG (мм ²)	Номинальная прочность изоляции	Калибр AWG (мм ²)	Номинальная прочность изоляции
18	600	18	600

Контакт взвода пружины или контакт готовности к включению

- Контакт взвода пружины показывает на контактах (15, 16) состояние взвода, когда взвод пружины был завершен.
- Контакт готовности к включению показывает на контактах (15, 16) состояние готовности, только когда автоматический выключатель отключен и одновременно взвод пружины был завершен.
- Код для заказа контакта взвода пружины: В6, код для заказа контакта готовности к включению: ВТ.
- Нельзя одновременно установить оба аксессуара.

Схема подключения

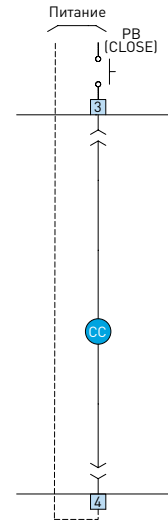


Аксессуары

Катушка включения (CC)

- Устройство управления, которое дистанционно включает автоматический выключатель внешним сигналом.
- Автоматический выключатель включается при подаче напряжения в диапазоне 85 – 110% от номинального напряжения управления на выводы питания управления (3) и (4) на время не менее 150 мс.
- Добавьте C1 ~ C9 в код заказа блока автоматического выключателя.
- Эту катушку можно купить отдельно.
- Используйте отдельный внешний выключатель для подачи напряжения на включающую катушку.

Схема подключения



Заказные коды

Название аксессуара	Код для заказа	Технические характеристики
Катушка включения	C1	110 В пер./пост. тока
	C2	220 В пер./пост. тока
	C3	380 В пер. тока
	C4	440 В пер. тока
	C7	24 В пост. тока
	C8	48 В пост. тока
	C9	125 В пост. тока

Номинальные параметры

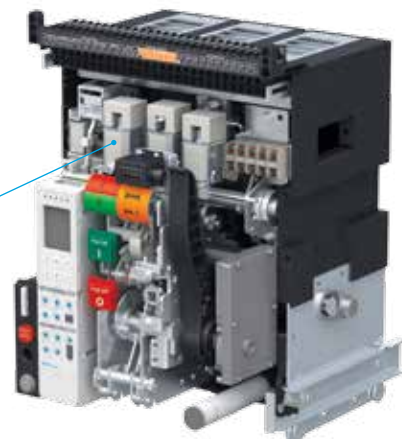
Параметр	Номинальное напряжение	
	Пост. ток (В)	Перем. ток (В)
Номинальное напряжение (Vn)	24	-
	100 ~ 130	100 ~ 130
	200 ~ 250	200 ~ 250
Рабочий диапазон (Vn)	0.85 ~ 1.1	
Потребляемая мощность (ВА)	Пусковая (300), установившаяся (10)	
Время включения (ms)	80	

Характеристики провода

Номинальное напряжение			
24 В пост. тока		110, 220 В перем./пост. тока	
Калибр AWG (мм ²)	Прочность изоляции (В)	Калибр AWG (мм ²)	Прочность изоляции (В)
20	600	20	600



Катушка включения



Катушка отключения/независимый расцепитель (ТС)

- Устройство управления, которое дистанционно отключает автоматический выключатель внешним сигналом.
- Автоматический выключатель отключается при подаче напряжения в диапазоне 70 – 110% от номинального напряжения управления на выводы питания управления (7) и (8) на время не менее 150 мс.
- Добавьте S1 – S9 в код заказа блока автоматического выключателя.
- Эту катушку можно купить отдельно.
- Используйте отдельный внешний выключатель для подачи напряжения на отключающую катушку.

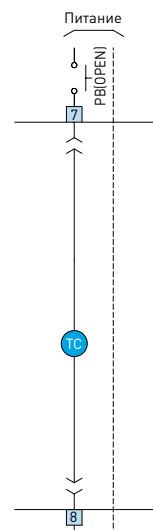
Заказные коды

Название аксессуара	Код для заказа	Технические характеристики
Катушка включения	S1	110 В пер./пост. тока
	S2	220 В пер./пост. тока
	S3	380 В пер. тока
	S4	440 В пер. тока
	S7	24 В пост. тока
	S8	48 В пост. тока
	S9	125 В пост. тока

Номинальные параметры

Параметр	Пост. ток (В)	Перем. ток (В)
Номинальное напряжение (Vn)	24	-
	100 – 130 200 – 250	100 – 130 200 – 250
Рабочий диапазон (Vn)	0.7 ~ 1.1	
Потребляемая мощность (ВА)	Пусковая (300), установившаяся (10)	
Время включения (мс)	40	

Схема подключения



Характеристики провода

Номинальное напряжение			
24 В пост. тока		110, 220 В перем./пост. тока	
Калибр AWG (мм ²)	Прочность изоляции (В)	Калибр AWG (мм ²)	Прочность изоляции (В)
20	600	20	600



Катушка отключения

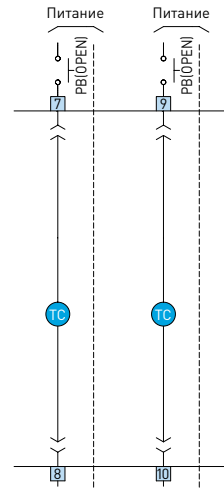


Аксессуары

Вторая отключающая катушка/второй независимый расцепитель

- Это устройство управления, которое дистанционно отключает автоматический выключатель внешним сигналом. Можно установить вторую катушку отключения и использовать два сигнала с разным управляющим напряжением.
- Автоматический выключатель отключается при подаче напряжения в диапазоне 70 – 110% от номинального напряжения управления на клеммы управления (9) и (10) на время не менее 150 мс.
- Если используются две катушки отключения, то нельзя установить расцепитель мин. напряжения UVT.
- Добавьте S1 – S9 в код заказа блока автоматического выключателя, а при заказе второй катушки добавьте S1 – S9 еще раз.
- Эту катушку можно купить отдельно.
- Используйте отдельный внешний выключатель для подачи напряжения на вторую катушку отключения.

Схема подключения



Заказные коды

Название аксессуара	Код для заказа	Технические характеристики
Вторая катушка отключения	S1	110 В пер./пост. тока
	S2	220 В пер./пост. тока
	S3	380 В пер. тока
	S4	440 В пер. тока
	S7	24 В пост. тока
	S8	48 В пост. тока
	S9	125 В пост. тока

Номинальные параметры

Параметр	Номинальное напряжение	
	Пост. ток (В)	Перем. ток (В)
Номинальное напряжение (Vn)	24	-
	100 – 130	100 – 130
	200 – 250	200 – 250
Рабочий диапазон (Vn)	0.7 – 1.1	
Потребляемая мощность (ВА)	Пусковая (300), установившаяся (10)	
Время включения (ms)	40	

Характеристики провода

Номинальное напряжение			
24 В пост. тока		110, 220 В перем./пост. тока	
Калибр AWG (мм ²)	Прочность изоляции (В)	Калибр AWG (мм ²)	Прочность изоляции (В)
20	600	20	600



Вторая катушка отключения



Катушка отключения с контролем

- Устройство управления, которое дистанционно отключает автоматический выключатель внешним сигналом.
- Автоматический выключатель отключается при подаче напряжения в диапазоне 70 – 110% от номинального напряжения управления на выводы питания управления (7) и (8) на время не менее 150 мс.
- При использовании катушки отключения с контролем вспомогательный контакт становится 4а3b а если добавляется 1а1b, он становится 5а4b (нельзя использовать вспом. контакты AUXD S/W 43/44, 53/54).
- Для постоянного отслеживания исправного состояния, когда TCS замкнута и сработала, нельзя создать последовательную цепь с использованием дополнит. контакта 1а1b (код для заказа AA). (Возможность повреждения контакта). Однако если это очень необходимо, выберите для использования контакт 1а в 4а3b.
- Для контроля катушки отключения используется выходной контакт №59.
- Контроль катушки позволяет проверить не только механический контакт в цепи, но также состояние катушки.
- Добавьте T1 – T9 в код заказа блока автоматического выключателя.
- Эту катушку можно купить отдельно.

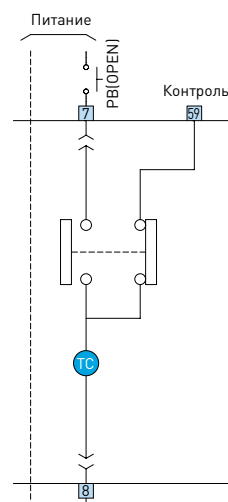
Заказные коды

Название аксессуара	Код для заказа	Технические характеристики
Катушка отключения с контролем	T1	110 В пер./пост. тока
	T2	220 В пер./пост. тока
	T3	380 В пер. тока
	T4	440 В пер. тока
	T7	24 В пост. тока
	T8	48 В пост. тока
	T9	125 В пост. тока

Номинальные параметры

Параметр	Номинальное напряжение	
	Пост. ток [В]	Перем. ток [В]
Номинальное напряжение (Vn)	24	-
	100 ~ 130	100 ~ 130
	200 ~ 250	200 ~ 250
Рабочий диапазон (Vn)	0.7 ~ 1.1	
Потребляемая мощность (ВА)	Пусковая (300), установившаяся (10)	
Время включения (ms)	40	

Схема подключения



Характеристики провода

Номинальное напряжение			
24 В пост. тока		110, 220 В перем./пост. тока	
Калибр AWG (мм ²)	Прочность изоляции (В)	Калибр AWG (мм ²)	Прочность изоляции (В)
20	600	20	600



Катушка отключения с контролем

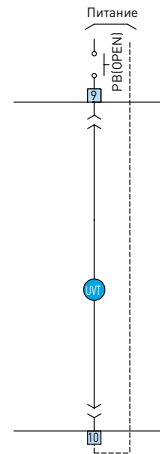


Аксессуары

Катушка расцепителя минимального напряжения (UVT)

- Расцепитель минимального напряжения - это устройство, которое автоматически отключает автоматический выключатель, если напряжение на нагрузке падает меньше 70% от номинального для предотвращения аварий при перебоях энергоснабжения.
- Расцепитель минимального напряжения бывает мгновенного действия и с выдержкой времени. Что касается расцепителя мгновенного типа, непосредственно подсоедините катушку к выводам (9), (10) питания системы управления, а для расцепителя с выдержкой нужно использовать регулятор времени выдержки.
- Автоматический выключатель отключается, когда напряжение на катушке UVT становится меньше 35% номинального, при этом он переходит в заблокированное состояние и его нельзя включить, пока напряжение питания не повысится до 85% от номинального.
- Если установлена катушка UVT мгновенного типа, нельзя использовать вторую катушку отключения.
- Для заказа катушки UVT мгновенного типа добавьте U1 ~ U9 в код заказа блока автоматического выключателя.
- Эту катушку можно купить отдельно.

Схема подключения



Заказные коды

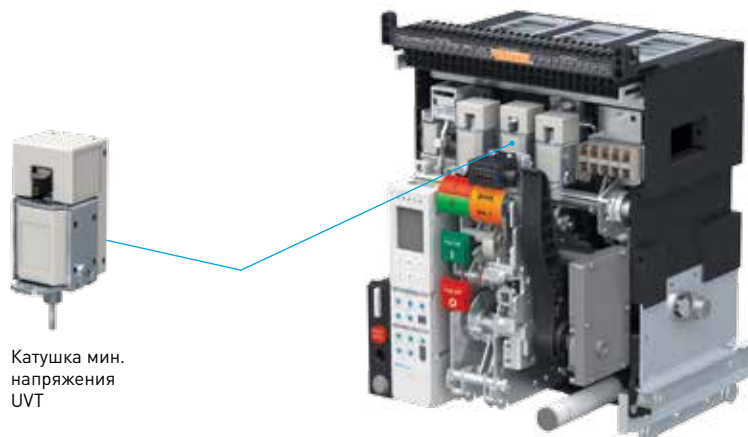
Название аксессуара	Код для заказа	Технические характеристики
Катушка мин. напряжения UVT	U1	110 В пер./пост. тока
	U2	220 В пер./пост. тока
	U3	380 В пер. тока
	U4	440 В пер. тока
	U7	24 В пост. тока
	U8	48 В пост. тока
	U9	125 В пост. тока

Номинальные параметры

Параметр	Пост. ток (В)	Перем. ток (В)
Номинальное напряжение (Vn)	24	-
	100 ~ 130	100 ~ 130
	200 ~ 250	200 ~ 250
	-	380
	-	440
Включение	Свыше 0,85 Vn	
Отключение	Меньше 0,35 Vn	
Потребляемая мощность [ВА]	Пусковая (300), установившаяся (10)	
Время включения (ms)	50	

Характеристики провода

24 В пост. тока		Номинальное напряжение 110, 220 В перем./пост. тока		380, 440 В перем. тока	
Калибр AWG (мм ²)	Номинальная прочность изоляции	Калибр AWG (мм ²)	Номинальная прочность изоляции	Калибр AWG (мм ²)	Номинальная прочность изоляции
20	600	20	600	20	600



Катушка мин. напряжения UVT

Блок выдержки времени UVT

- Блок выдержки времени UVT - это устройство, которое автоматически отключает автоматический выключатель, если напряжение на нагрузке падает ниже рабочего диапазона для предотвращения аварий при перебоях энергоснабжения.
- Этот регулятор обеспечивает выдержку (0,5, 1,0, 1,5, 3 сек).
- Блок выдержки времени UVT можно смонтировать с левой стороны корзины или его также можно смонтировать на DIN-рейке в любом месте по желанию заказчика.
- Добавьте V1 – V9 в код заказа блока автоматического выключателя. Блок выдержки времени UVT будет включен в комплект поставки.
- При заказе только регулятора времени выдержки UVT составьте заказ на отдельное изделие, HGNS UT1 – UT9.
- Питание 24 и 48 В пост. тока доступно только для расцепителя UVT мгновенного типа.
- В случае одновременной покупки блок выдержки времени UVT и устройства RCTU спереди можно смонтировать только одно из этих устройств, которое выбирает заказчик. Оставшееся устройство можно смонтировать на DIN-рейке внутри шкафа.

Выбор кода заказа

Название аксессуара	Код для заказа	Код заказа для отдельного устройства (HGNS-)	Технические характеристики
Блок выдержки времени UVT	-	HGNS UT1	110 В пер./пост.тока
	-	HGNS UT2	220В пер./пост.тока
	-	HGNS UT3	380 В пер. тока
	-	HGNS UT4	440 В пер. тока
	-	HGNS UT9	125В пост. тока
Блок выдержки времени UVT + катушка UVT	V1	HGNS V1	110В пер./пост.тока
	V2	HGNS V2	220В пер./пост.тока
	V3	HGNS V3	380В пер. тока
	V4	HGNS V4	440 В пер. тока
	V9	HGNS V9	125В пост. тока

Блок выдержки времени UVT

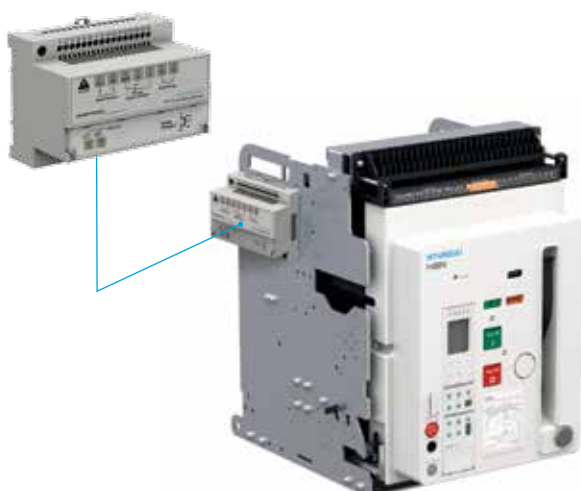
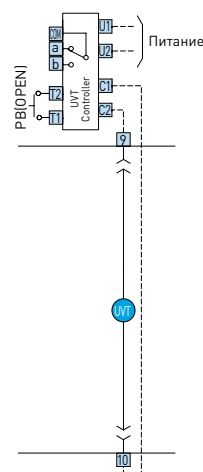
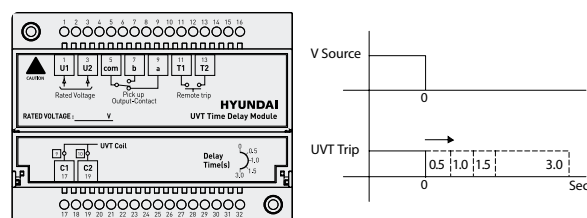


Схема подключения

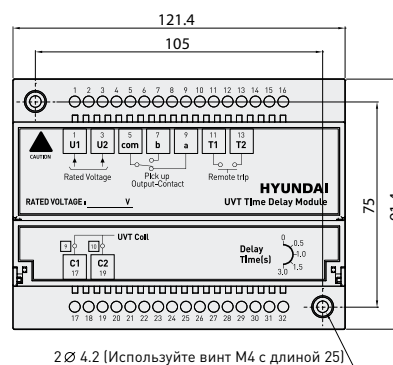


Подключение и уставки времени



Выдержку можно выбрать из ряда 0,5 – 1,0 – 1,5 – 3 (сек)

Размеры в мм



* Контакт состояния 5, 7, 9 показывает состояние при работе UVT.

Аксессуары

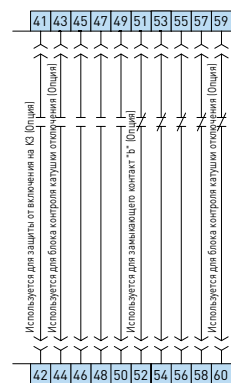
Вспомогательные контакты

- Это вспомогательные контакты для дистанционного отслеживания состояния Вкл/Откл автоматического выключателя АСВ.
- Для типа HGS в стандартной комплектации предусмотрен блок контактов 3а3b, а для типа HGN — 5а5b, при этом в коде заказа нет никаких дополнительных элементов.
- Вспомогательные контакты можно расширить максимум до конфигурации 6а6b.
- Как заказать HGS 5а5b: добавьте А5 в код заказа.
- Как заказать HGS/HGN 6а6b: добавьте АА в код заказа.
- Если контакты используются для контроля катушки отключения, можно использовать вспомогательные контакты 3а3b, а при использовании функции MCR реле OCR можно использовать вспомогательные контакты 4а3b.
- Если добавлен контакт отключения "b", он будет добавлен к контактам 'b' 51, 52, а для дополнительного контроля контакт отключения "b" можно установить дополнительно в зависимости от числа контактов b.
- Блок контактов 5а5b можно купить отдельно. Закажите это изделие отдельно под кодом HGNS A5.

Номинальные параметры

Вид нагрузки	Активная	Лампа	Индуктивная	Электродвигатель
125 В пер. тока	5 А	0.7 А	4 А	1.3 А
250 В пер. тока	5 А	0.5 А	4 А	0.8 А

Схема подключения



Характеристики провода

Характеристики провода	AWG	Прочность изоляции (В)
Значение	20	300



Вспомогательные контакты



Счетчик

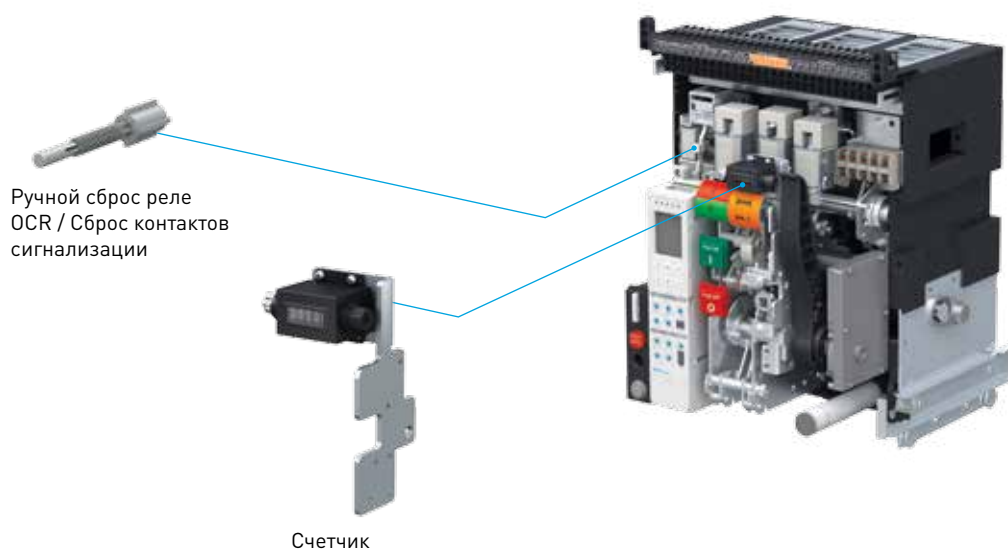
- Это устройство, которое показывает количество операций автоматического выключателя, подсчитывая операции Вкл/Откл автоматического выключателя в 1 цикле.
- Счетчик входит в стандартный комплект поставки, так что отдельный заказ не требуется.

Ручной сброс реле OCR / Сброс контактов сигнализации

- Это устройство, которое разблокирует включение автоматического выключателя полностью восстановления линии электропитания, когда пользователь полностью устранил причину срабатывания автоматического выключателя от реле защиты OCR из-за перегрузки или тока повреждения в линии.
- BR: Если автоматический выключатель отключился из-за реле защиты OCR, он блокируется для предотвращения включения автоматического выключателя и для этого нужно выполнить сброс в ручном режиме.
- BA: Если автоматический выключатель отключился из-за реле защиты OCR, состояние автоматического выключателя указывается на выходном контакте 2a (это не функция блокировки). Сигнал с этого выходного контакта нужно сбросить в ручном режиме.
- BH: Если автоматический выключатель отключился из-за реле защиты OCR, состояние автоматического выключателя указывается на выходном контакте с высокой нагрузочной способностью (это не функция блокировки). Сигнал с этого выходного контакта нужно сбросить в ручном режиме.
- Добавьте BR/BA/BH в код заказа блока автоматического выключателя для монтажа этого устройства на выключателе.

Выбор кода заказа

Название аксессуара	Код для заказа	Технические характеристики
Ручной сброс реле OCR	BR	Ручной сброс блокировки
Ручной сброс реле OCR + сброс контактов сигнализации	BA	Ручной сброс реле OCR + сброс контактов сигнализации
Ручной сброс реле OCR + сброс контактов сигнализации сильного тока (1C)	BH	Ручной сброс реле OCR + сброс контактов сигнализации (сильный пост. ток 3 A)



Аксессуары

Позиционный переключатель

- Контакты этого переключателя, установленного на боковой стороне корзины, показывают положение выключателя АСВ во время выкачивания.
- Можно просматривать положения Вкачен/тест/выкачен/извлечен
- Можно установить только один переключатель и он устанавливается только с правой стороны корзины.
- Этот переключатель можно купить отдельно.

Позиционный переключатель



Номинальные параметры

Вид нагрузки	Активная	Лампа	Индуктивная	Электродвигатель
125 В пер. тока	10 А	1.5 А	6 А	2 А
30 В пост. тока	6 А	3 А	6 А	3 А
125 В пост. тока	0.6 А	0.1 А	0.6 А	0.1А
250 В пост. тока	0.3 А	0.05 А	0.3 А	0.05 А

Выбор кода заказа

Название в заказе	Характеристики контактов позиционного переключателя					Место установки
	Состав переключателя	Извлечен	Выкачен	Тест	Вкачен	
AQ HGNS AQ	Тест1С, Вкачен1С	×	×	(1С)	(1С)	Правая сторона корзины
AR HGNS AR	Вкачен 2С	×	×	×	(2С)	
AS HGNS AS	Тест2С	×	×	(2С)	×	
AT HGNS AT	Выкачен1С, Извлечен1С	(1С)	(1С)	×	×	
AU HGNS AU	Отделен 2С	(2С)	×	×	×	
AV HGNS AV	Выкачен2С	×	(2С)	×	×	
PQ HGNS PQ	Выкачен1С/ Извлечен1С/ Тест1С/ Вкачен1С	(1С)	(1С)	(1С)	(1С)	
PS HGNS PS	Выкачен1С/Тест1С/ Вкачен2С	×	(1С)	(1С)	(2С)	
P4 HGNS P4	Тест2С/ Вкачен2С	×	×	(2С)	(2С)	
PT HGNS PT	Тест4С	×	×	(4С)	×	
PR HGNS PR	Извлечен1С/ Выкачен1С/Тест3С/ Вкачен 3С	(1С)	(1С)	(3С)	(3С)	
P8 HGNS P8	Извлечен2С/ Выкачен2С/Тест2С/ Вкачен2С	(2С)	(2С)	(2С)	(2С)	

Последовательность операций рабочей цепи позиционного переключателя

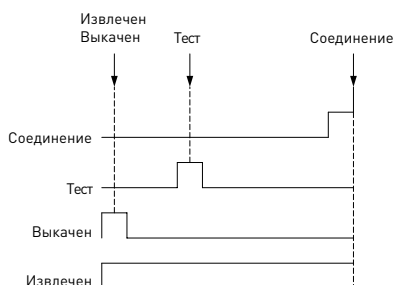
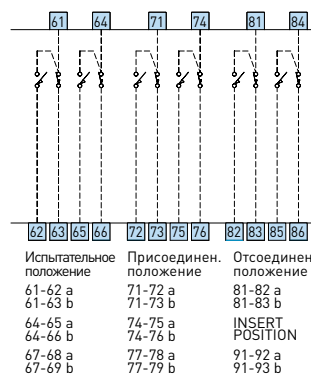


Схема подключения



Размеры



Подъемные скобы

- Эти аксессуары используются для транспортировки автоматического выключателя.
 - Их можно прицепить к прорези сбоку корзины у дугозащитного экрана и главного блока, они упрощают перемещение изделия подъемным краном или сотрудниками.
 - При обращении со всеми выключателями используйте подъемный кран, а перевозка выключателей на ток свыше 3200 А разрешена только с подъемным краном.
- При перевозке соблюдайте все правила техники безопасности.
- При отдельной покупке этого аксессуара используйте код заказа HGNS AL.

Макет выключателя АСВ

- Макет выключателя АСВ применяется в чрезвычайных ситуациях в случае длительного отключения и ремонта, так как неисправность возникла в самом выключателе АСВ. Этот макет может временно выполнять функцию пропускания тока АСВ.
- Поскольку макет всегда находится во включенном состоянии, при его подключении необходимо отключить входное силовое питание выключателя АСВ.
- Каждый макет выдерживает максимальный номинальный ток своего типоразмера.
- Это макет можно заказать отдельно. Пошлите запрос на размещение такого заказа.

Выбор кода заказа

Название аксессуара	Технические характеристики
Макет выключателя АСВ	Типоразмер А, 630 ~ 2000 А, 3 полюса
	Типоразмер А, 630 ~ 2000 А, 4 полюса
	Типоразмер В, 2000 ~ 4000 А, 3 полюса
	Типоразмер В, 2000 ~ 4000 А, 4 полюса
	Типоразмер С, 4000 ~ 5000 А, 3 полюса
	Типоразмер С, 4000 ~ 5000 А, 4 полюса
	Типоразмер D, 4000 ~ 6300 А, 3 полюса
	Типоразмер D, 4000 ~ 6300 А, 4 полюса

Подъемные скобы



Аксессуары

Механическая блокировка

- Устройство механической блокировки MI может механически заблокировать включение и отключение каждого автоматического выключателя за счет совместного соединения 2 или 3 автоматических выключателей.
- Устройство MI работает вместе с другим устройством MI и компонентами механизма блокировки, которые устанавливаются внутри автоматического выключателя.
- Устройство MI является отдельным изделием, оно дополнительно монтируется уже после того, как выключатель был установлен в распредел. устройство.
- При размещении заказа на автоматический выключатель укажите В0 и внутри выключателя будут установлены все внутренние компоненты механизма блокировки, при этом монтажный комплект внешней части устройства нужно приобретать отдельно.
- Длина тросов между устройствами MI на выключателях АСВ должна быть меньше 2 м.
- Для монтажа устройства нужен прямоугольный вырез 100 x 200 мм.



Механическая блокировка

Выбор кода заказа

Название аксессуара	Код заказа для отдельного устройства (HGNS-)	Характеристики аксессуара
	HGNS DWB1	Для типоразмеров А, В, С, D выкатного (стационарного) типа 2-стороннее MI (только внешний монтажный комплект)
	HGNS DWB2	Для типоразмеров А, В, С, D выкатного (стационарного) типа 3-стороннее MI (только внешний монтажный комплект)
	HGNS FWB1	Для стационарного типоразмера А и С 2-стороннее MI (только внешний монтажный комплект)
	HGNS FWB2	Для стационарного типоразмера А и С 3-стороннее MI (только внешний монтажный комплект)
	HGNS B0DA	Блокирующая часть для типоразмера А (B0)
	HGNS B0DB	Блокирующая часть для типоразмера В (B0)
	HGNS B0DC3	Блокирующая часть для 3-полюсного типоразмера С (B0)
	HGNS B0DC4	Блокирующая часть для 4-полюсного типоразмера С (B0)
	HGNS B0DD3	Блокирующая часть для 3-полюсного типоразмера D (B0)
	HGNS B0DD4	Блокирующая часть для 4-полюсного типоразмера D (B0)
Механическая блокировка	HGNS B0FA	Блокирующая часть для типоразмера А (B0) + Монтажный кронштейн для стационарного типа
	HGNS B0FB	Блокирующая часть для типоразмера В (B0) + Монтажный кронштейн для стационарного типа
	HGNS B0FC3	Блокирующая часть для 3-полюсного типоразмера С (B0) + Монтажный кронштейн для стационарного типа
	HGNS B0FC4	Блокирующая часть для 4-полюсного типоразмера С (B0) + Монтажный кронштейн для стационарного типа
	HGNS B0FD3	Блокирующая часть для 3-полюсного типоразмера D (B0) + Монтажный кронштейн для стационарного типа
	HGNS B0FD4	Блокирующая часть для 4-полюсного типоразмера D (B0) + Монтажный кронштейн для стационарного типа
	HGNS DWB1A	Для выкатного типоразмера А 2-стороннее MI + блокирующая часть (B0)
	HGNS DWB2A	Для выкатного типоразмера А 3-стороннее MI + блокирующая часть (B0)
	HGNS DWB1B	Для выкатного типоразмера В 2-стороннее MI + блокирующая часть (B0)
	HGNS DWB2B	Для выкатного типоразмера В 3-стороннее MI + блокирующая часть (B0)
	HGNS DWB1C3	Для выкатного 3-полюсного типоразмера С 2-стороннее MI + блокирующая часть (B0)
	HGNS DWB1C4	Для выкатного 4-полюсного типоразмера С 2-стороннее MI + блокирующая часть (B0)

Название аксессуара	Код заказа для отдельного устройства (HGNS-)	Характеристики аксессуара
Механическая блокировка	HGNS DWB2C3	Для выкатного 3-полюсного типоразмера С 3-стороннее MI + блокирующая часть (B0)
	HGNS DWB2C4	Для выкатного 4-полюсного типоразмера С 3-стороннее MI + блокирующая часть (B0)
	HGNS DWB1D3	Для выкатного 3-полюсного типоразмера С 2-стороннее MI + блокирующая часть (B0)
	HGNS DWB1D4	Для выкатного 3-полюсного типоразмера D 2-стороннее MI + блокирующая часть (B0)
	HGNS DWB2D3	Для выкатного 3-полюсного типоразмера D 3-стороннее MI + блокирующая часть (B0)
	HGNS DWB2D4	Для выкатного 4-полюсного типоразмера D 3-стороннее MI + блокирующая часть (B0)
	HGNS FWB1A	Для стационарного типоразмера А 2-стороннее MI + блокирующая часть (B0)
	HGNS FWB2A	Для стационарного типоразмера А 3-стороннее MI + блокирующая часть (B0)
	HGNS FWB1B	Для стационарного типоразмера В 2-стороннее MI + блокирующая часть (B0)
	HGNS FWB2B	Для стационарного типоразмера В 3-стороннее MI + блокирующая часть (B0)
	HGNS FWB1C3	Для стационарного 3-полюсного типоразмера С 2-стороннее MI + блокирующая часть (B0)
	HGNS FWB1C4	Для стационарного 4-полюсного типоразмера С 2-стороннее MI + блокирующая часть (B0)
	HGNS FWB2C3	Для стационарного 3-полюсного типоразмера С 3-стороннее MI + блокирующая часть (B0)
	HGNS FWB2C4	Для стационарного 4-полюсного типоразмера С 3-стороннее MI + блокирующая часть (B0)
	HGNS FWB1D3	Для стационарного 3-полюсного типоразмера D 2-стороннее MI + блокирующая часть (B0)
	HGNS FWB1D4	Для стационарного 4-полюсного типоразмера D 2-стороннее MI + блокирующая часть (B0)
	HGNS FWB2D3	Для стационарного 3-полюсного типоразмера D 3-стороннее MI + блокирующая часть (B0)
	HGNS FWB2D4	Для стационарного 4-полюсного типоразмера D 3-стороннее MI + блокирующая часть (B0)

Блокировка с ключом

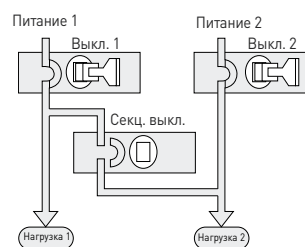
- Это устройство, которое поддерживает заблокированное состояние для предотвращения электрического/ручного включения отключенного автоматического выключателя.
- Когда ключ был использован для разблокировки, становится возможным электрическое/ручное включение или отключение. Вытащить ключ из автоматического выключателя возможно только в заблокированном состоянии. Для блокировки ключом, необходимо нажать кнопку Off (Откл) для поворота ключа в заблокированное положение.
- Так как этот аксессуар устанавливается в автоматическом выключателе, добавьте АВ в код заказа блока автоматического выключателя для монтажа этого устройства на выключателе.



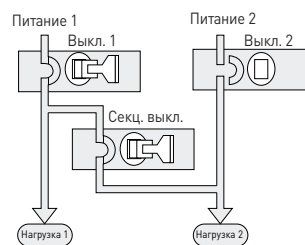
Блокировка с ключом и ключевой блокиратор

- В системе можно использовать 3 автоматических выключателя с установленными устройствами блокировки с ключом для предотвращения включения одного из них. Только 2 автоматическим выключателям можно разрешить включение с помощью 2 ключей, а оставшийся выключатель можно заблокировать для безотказного питания нагрузки.

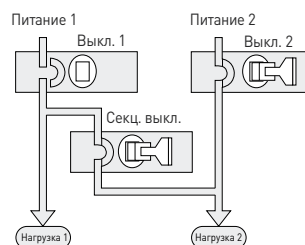
Автоматический выключатель 3 нельзя включить



Автоматический выключатель 2 нельзя включить



Автоматический выключатель 1 нельзя включить



* Пример: При использовании секционного выключателя предотвращается параллельное питание от двух линий.

Аксессуары

Блокировка кнопок ON/OFF ВКЛ/ОТКЛ

- Это защитное устройство, которое предотвращает возможную ручную операцию Вкл/Откл из-за ошибки пользователя. Кнопки накрываются пластиковой крышкой для запрета свободного доступа к кнопкам ручного включения/отключения, и крышка запирается навесным замком.
- Так как этот аксессуар устанавливается в автоматическом выключателе, добавьте AM в код заказа блока автоматического выключателя для монтажа этого устройства на выключателе.
- Наша компания не поставляет навесной замок (диаметр дужки 5-8).

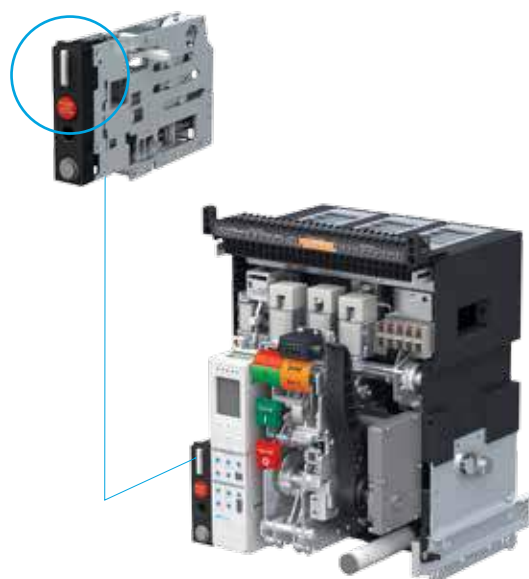
Блокировка кнопок ON/OFF
ВКЛ/ОТКЛ



Устройство выкатывания выключателя и блокиратор положения

- Для выкатного типа автоматического выключателя на самом выключателе монтируется устройство контроля выкатывания.
- Устройство контроля выкатывания содержит паз для установки рукоятки выкатывания, кнопку выкатывания, индикатор положения и блокиратор положения.
- Блокиратор поставляется как стандартное защитное устройство, которое навесным замком запрещает произвольное выкатывание выключателя из присоединенного, испытательного и отсоединенного положений, но наша компания не поставляет навесной замок (диаметр дужки 5-8).

Устройство выкатывания
выключателя
и блокиратор положения



Клеммы подключения цепей управления автоматического и ручного типа

- Имеются два варианта подключения цепей управления, тип автоматического подключения, в котором цепи управления выключателем автоматически подсоединяется/отсоединяется при выкатывании выключателя, и тип ручного подключения, в котором пользователь непосредственно подключает разъем цепей управления.
- Стационарный тип в стандартном комплекте поставки оснащен разъемом-вилкой ручного типа, так что этот тип соединителя может быть получен без специального указания в заказе.
- В случае выключателя с ручным разъемом подключения после полного отсоединения разъема, автоматический выключатель можно извлечь из корзины.
- В случае выкатного выключателя в корзине укажите код заказа А для автоматического подключения, и код J для ручного подключения.



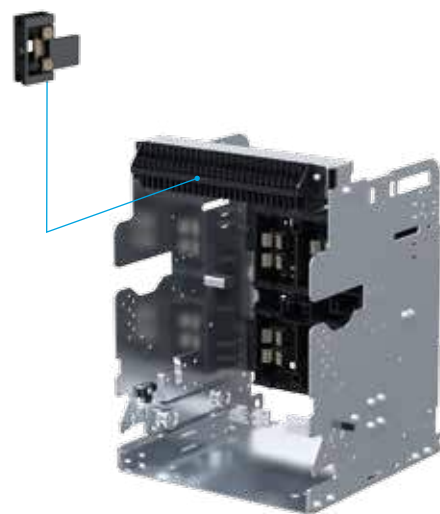
Сигнальный "b" контакт

- Когда автоматический выключатель перемещается из подключенного в испытательное положение, вспомогательный контакт «b» отсоединяется для поддержания нормального состояния внешней цепи, то есть для обеспечения правильной последовательности работы. Количество контактов отключения «b» соответствует числу вспомогательных контактов AUX «b» (5b).
- При поставке установлен только один контакт 1b (51, 52), а остальные контакты 4b упакованы в пакет, так что их можно установить по мере необходимости.
- Так как этот аксессуар устанавливается в автоматическом выключателе, добавьте АК в код заказа блока автоматического выключателя для монтажа этого устройства на выключателе.

Индикация состояния контактов

Состояние выключателя Положение выключателя	Выключатель замкнут (AUX «b» откл)	Выключатель разомкнут (AUX «b» вкл)
Положение вкачен (Конт. отключения «b» откл)	<p>Всп. "b" / Замык. "b"</p>	<p>Всп. "b" / Замык. "b"</p>
Положение ТЕСТ (Конт. отключения «b» вкл)	<p>Всп. "b" / Замык. "b"</p>	<p>Всп. "b" / Замык. "b"</p>

Сигнальный "b" контакт



Аксессуары

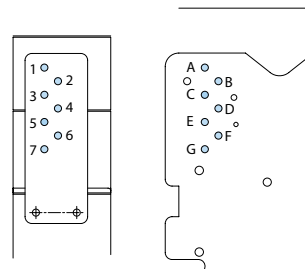
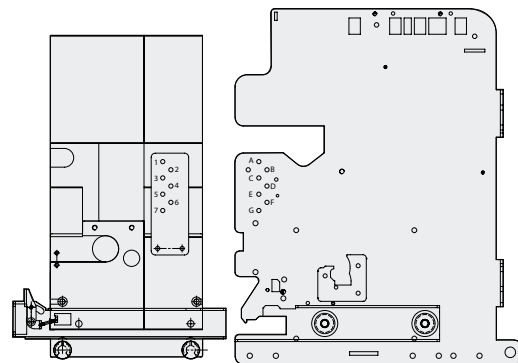
Защита от ошибочной установки

- Поскольку габаритные размеры автоматических выключателей в пределах одного типоразмера одинаковые, выключатель может быть ошибочно вкачен в корзину с другими номинальными параметрами. Это устройство препятствует такой ошибке.
- Оно использует номинальный ток ТТ.
- Каждый компонент устройства устанавливается на подвижный блок выключателя и на корзину. Добавьте AW в код заказа корзины и подвижного блока выключателя при оформлении заказа.

Монтажное положение аксессуара в соответствии с номинальным током ТТ

Номинал ТТ	Корзина	Автоматический выключатель АСВ
0 = реле OCR не установлено	ADEG	236
I = 80 A	A EFG	234
B = 160 A	A DFG	235
O = 200 A	A DEF	237
V = 320 A	A BEF	347
E = 400 A	A BDG	356
T = 630 A	A BDF	357
H = 800 A	A BDE	367
J = 1,000 A	A BCG	456
K = 1,250 A	A BCF	457
L = 1,600 A	A BCE	467
M = 2,000 A	A BCD	567
N = 2,500 A	B CDE	167
P = 3,200 A	B CDF	157
Q = 4,000 A	B CDG	156
S = 5,000 A	B CEF	147
X = 6,300 A	A BEG	346

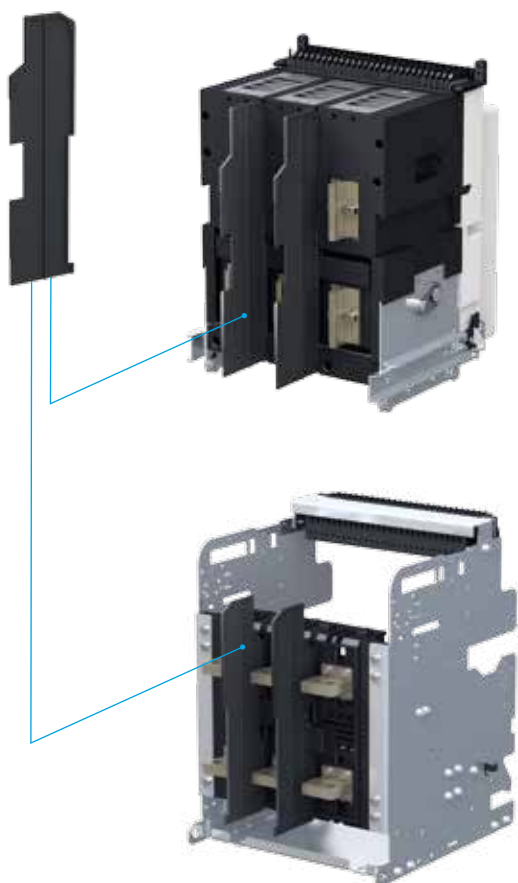
Монтажное положение аксессуара в соответствии с номинальным током ТТ



Межполюсная перегородка

- Изолирующая перегородка между полюсами не допускает появления дуги, которая может возникнуть в результате короткого замыкания между фазами.
- На 3-полюсном выключателе монтируются 2 перегородки, а на 4-полюсном – 3. Они продаются отдельно, выберите нужное количество при оформлении заказа.
- При покупке этого аксессуара используйте код заказа HGNS PBAR.

Межполюсная перегородка



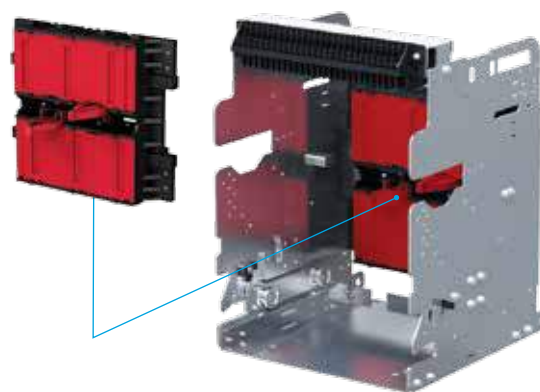
Защитная заслонка главных контактов с возможностью блокировки навесным замком

- Это защитное устройство, которое не допускает касания к токопроводящим контактам главной цепи, когда выдвигной блок выключателя выкачен из корзины.
 - Заслонка автоматически открывается и закрывается, когда выключатель вкатывается и выкатывается, ее можно заблокировать навесным замком, который не допускает ее открывания из закрытого положения при снятом выключателе.
- Наша компания не поставляет навесной замок (Диаметр дужки 5 - 8)
- Заслонки выводов со стороны линии питания и нагрузки работают независимо, каждая имеет свой механизм и может быть отдельно заперта замком.
 - Так как этот аксессуар устанавливается в корзине, добавьте АЕ в код заказа выкатного автоматического выключателя.

Выбор кода заказа

Название аксессуара	Код заказа в составе выключателя	Код для отдельного заказа (HGNS-)	Технические характеристики
Защитная заслонка	АЕ	HGNS AEA3	Типоразмер А, 630 – 2000 А, 3 полюса
		HGNS AEA4	Типоразмер А, 630 – 2000 А, 4 полюса
		HGNS AEB3	Типоразмер В, 2000 – 4000 А, 3 полюса
		HGNS AEB4	Типоразмер В, 2000 – 4000 А, 4 полюса
		HGNS AEC3	Типоразмер С, 4000 – 5000 А, 3 полюса
		HGNS AEC4	Типоразмер С, 4000 – 5000 А, 4 полюса
		HGNS AED3	Типоразмер D, 4000 – 6300 А, 3 полюса
		HGNS AED4	Типоразмер D, 4000 – 6300 А, 4 полюса

Защитная заслонка главных контактов



Аксессуары

Блоки дополнительной фиксации

- Это защитное устройство для механического усиления конструкции с целью устранения ложных срабатываний из-за вибрации.
- Оно позволяет скрепить вместе выдвижную часть и корзину и усилить корзину и крепление к панели.
- Каждый компонент устройства устанавливается на подвижный блок выключателя и на корзину. Добавьте AF в код заказа корзины и подвижного блока выключателя при оформлении заказа.

Защитная крышка цепей управления

- Эта защитная крышка устанавливается на соединительные контакты автоматического подключения цепей управления для предотвращения поражения электрическим током.
- Эту крышку нельзя использовать для стационарного типа выключателя и для выкатного выключателя с ручным разъемом подключения цепей управления.
- Так как этот аксессуар устанавливается в корзине, добавьте BC в код заказа выкатного автоматического выключателя с автоматическим подключением цепей управления.

Защитная крышка цепей управления



Блок дополнительной фиксации

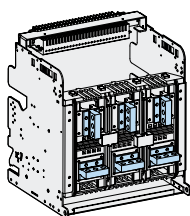
Шинные выводы (выкатной тип)

- Автоматический выключатель серии HG совместим с разными типами шинных выводов, например, с вертикальными, горизонтальными, фронтальными и другими в зависимости от типа шин в оборудовании заказчика. При этом горизонтальные выводы выключателя можно повернуть на 90 градусов в типоразмерах А (630 ~ 1600 А) и В (2000 ~ 3200 А).
- Шинные выводы фронтального типа поставляются отдельно от

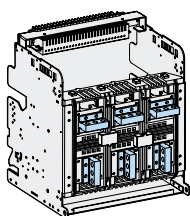
выдвижного блока и корзины, поэтому их надо монтировать на площадке заказчика. Кроме того, для шинных выводов фронтального типа нужен отдельный заказ, так что при оформлении заказа используйте приведенную ниже таблицу.

- В случае типоразмера В вывод 3200 А отдельно предоставляется как вывод переднего типа для 2000/2500 А.
- Шинные выводы фронтального типа продаются отдельно.

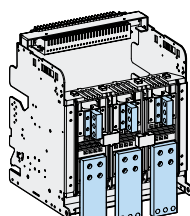
Комбинированный тип



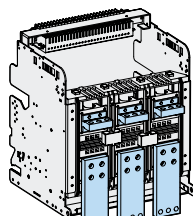
(Верхний)
Вертикальный тип
+
(Нижний)
Горизонтальный тип



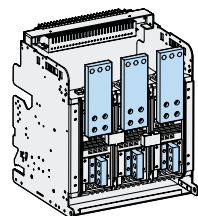
(Верхний)
Горизонтальный тип
+
(Нижний)
Вертикальный тип



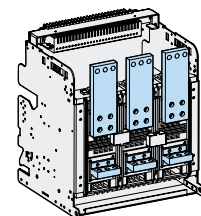
(Верхний)
Вертикальный тип
+
(Нижний)
Фронтальный тип



(Верхний)
Горизонтальный тип
+
(Нижний)
Фронтальный тип

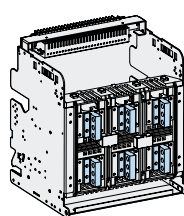


(Верхний)
Фронтальный тип
+
(Нижний)
Вертикальный тип

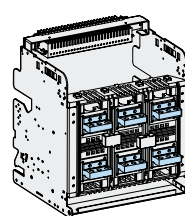


(Верхний)
Фронтальный тип
+
(Нижний)
Горизонтальный тип

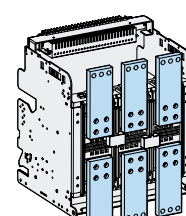
Стандартный тип



Вертикальный тип



Горизонтальный тип



Фронтальный тип

Выбор кода заказа

Название аксессуара	Код для отдельного заказа	Технические характеристики
Шинные выводы (выкатной выключатель)	HGNS HVA3	Сверху горизонтальные/снизу вертикальные 6 шт. (типоразмер А, 630-1600 А, 3 полюса)
	HGNS HVA4	Сверху горизонтальные/снизу вертикальные 8 шт. (типоразмер А, 630-1600 А, 4 полюса)
	HGNS HVB3	Сверху горизонтальные/снизу вертикальные 6 шт. (типоразмер В, 2000-3200 А, 3 полюса)
	HGNS HVB4	Сверху горизонтальные/снизу вертикальные 8 шт. (типоразмер В, 2000-3200 А, 4 полюса)
	HGNS FRA3	Сверху и снизу передние 6 шт. (типоразмер А, 630 ~ 2000 А, 3 полюса)
	HGNS FRA4	Сверху и снизу передние 8 шт. (типоразмер А, 630 ~ 2000 А, 4 полюса)
	HGNS FRB3	Сверху и снизу передние 6 шт. (типоразмер В, 2000 ~ 3200 А, 3 полюса)
	HGNS FRB4	Сверху и снизу передние 8 шт. (типоразмер В, 2000 ~ 3200 А, 4 полюса)
	HGNS FHVA3	Передние 3 шт. + горизонтальные/вертикальные 3 шт. (типоразмер А, 630 ~ 1600 А, 3 полюса)
	HGNS FHVA4	Передние 4 шт. + горизонтальные/вертикальные 4 шт. (типоразмер А, 630 ~ 1600 А, 3 полюса)
	HGNS FHVB3	Передние 3 шт. + горизонтальные/вертикальные 3 шт. (типоразмер В, 2000 ~ 3200 А, 3 полюса)
	HGNS FHVB4	Передние 4 шт. + горизонтальные/вертикальные 4 шт. (типоразмер В, 2000 ~ 3200 А, 4 полюса)

Аксессуары

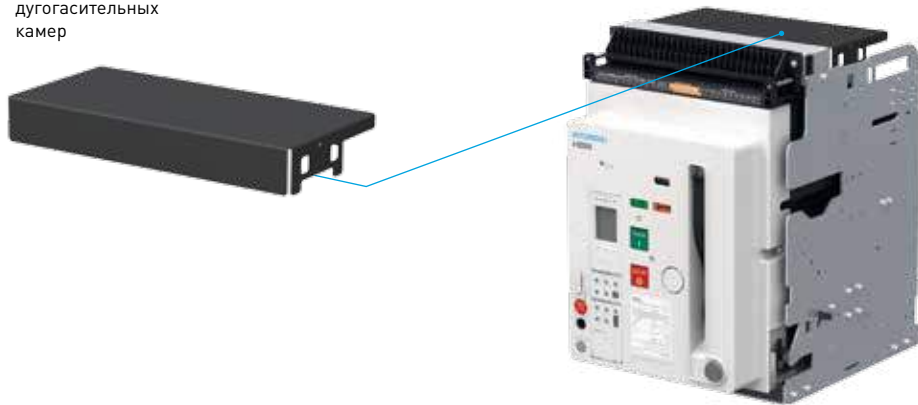
Защитный экран дугогасительных камер

- Дуга, возникающая при отключении автоматического выключателя, гасится в дугогасительной камере выдвижного блока, однако остаточная дуга может воздействовать на внешние верхние части, поэтому нужно соблюдать изоляционное расстояние.
- После монтажа дугогасительного экрана расстояние изоляционного зазора можно уменьшить до «0», так как остаточная дуга разряжается на экран.
- Так как этот аксессуар устанавливается на корзину, добавьте AX в код заказа корзины автоматического выключателя.

Выбор кода заказа

Название аксессуара	Код заказа в составе выключателя	Код для отдельного заказа	Технические характеристики
Защитный экран дугогасительных камер	AX	HGNS AXA3	Типоразмер А, 630 ~ 2000 А, 3 полюса
		HGNS AXA4	Типоразмер А, 630 ~ 2000 А, 4 полюса
		HGNS AXB3	Типоразмер В, 2000 ~ 4000 А, 3 полюса
		HGNS AXB4	Типоразмер В, 2000 ~ 4000 А, 4 полюса
		HGNS AXC3	Типоразмер С, 4000 ~ 5000 А, 3 полюса
		HGNS AXC4	Типоразмер С, 4000 ~ 5000 А, 4 полюса
		HGNS AXD3	Типоразмер D, 4000 ~ 6300 А, 3 полюса
		HGNS AXD4	Типоразмер D, 4000 ~ 6300 А, 4 полюса

Защитный экран дугогасительных камер



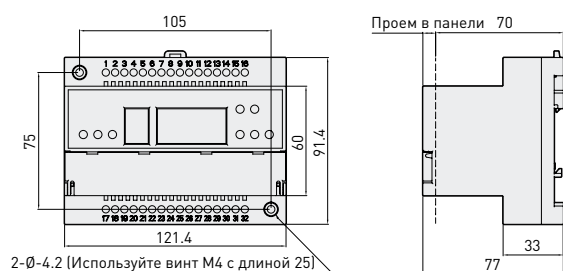
Блок дистанционного управления RCU

- Этот аксессуар является модулем, который может дистанционно управлять выключателем АСВ по каналу связи.
- Он использует канал RS-485 с протоколом Modbus.
- Надежное управление включением и отключением АСВ обеспечивает функция SBO (выбор перед операцией).
- Блок можно использовать вместе с модулем контроля температуры, технические характеристики показаны в таблице на стр. 74.

Характеристики контактов

Управление выключателем АСВ	Значение
Параметры контактов	10 А 240 В пер. тока, 30 В пост. тока
Макс. коммутир. мощность	10 А 240 В пер. тока, 30 В пост. тока

Размеры



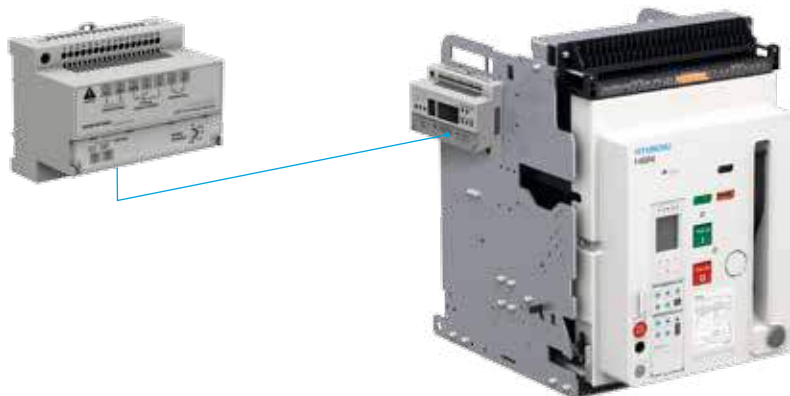
Блок дистанционного управления и контроля температуры RCTU

- Это изделие отслеживает температуру шины у АСВ с помощью датчика температуры, смонтированного вблизи АСВ, и показывает ее.
- Можно установить до 3 датчиков температуры и модуль может подать сигнализацию о перегреве с помощью отдельного контакта сигнализации температуры.
- Он поддерживает связь по Modbus/RS – 485, можно передавать значение температуры по каждому каналу и значение максимальной температуры в канале.
- Уставку сигнализации по рабочей температуре можно настроить по каналу связи.
- Температуру в каждом канале можно проверить с помощью светодиодного индикатора, размещенного на передней панели. При достижении заданной пользователем уставки температуры отображается значение температуры в этом канале.
- Так как этот аксессуар продается отдельно, его можно установить на АСВ и на внутреннюю панель распредел. устройства.
- Это изделие является заказным модулем.

Характеристики контактов

Аварийные контакты	Значение
Параметры контактов	10 А 120 В пер. тока/5 А 240 В пер. тока, 5 А 30В пост. тока
Макс. коммутир. мощность	1200 ВА, 150 Вт

Блок дистанционного управления/блок дистанционного управления и контроля температуры



Аксессуары

Блок дистанционного управления и контроля температуры RCTU

- Подробное описание блока дистанционного управления и контроля температуры (RCTU).
- Блок RCTU оснащен контактами, которые позволяют дистанционно с помощью канала связи включать и отключать выключатель АСВ. Температуру АСВ можно отслеживать по 4 каналам измерения температуры.
- Блок RCTU поддерживает передачу данных по RS-485/Modbus-TU.
- Надежное управление включением и отключением АСВ обеспечивает функция SBO (выбор перед операцией).
- Если температура превысит уставку, настроенную пользователем по каналу связи, сработает контакт сигнализации (нужно дополнительное подключение).
- Температура АСВ отображается на переднем светодиодном дисплее блока.
- Блок RCTU можно установить в корзине АСВ или на панели.
- Модуль RCU оснащен такими же функциями, как и модуль RCTU, за исключением измерения температур.

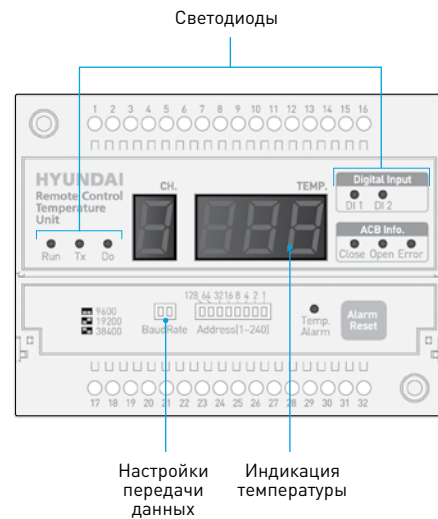
Светодиодная индикация	Параметры	
Статус RCTU	Run LED	Индикатор работы RCTU
	Com LED	Индикатор связи
	Temp. Alarm LED	Индикатор высокой температуры
Универсальный цифровой вход	Alarm DO LED	Индикатор выхода сигнализации высокой температуры
	DI1	Сухой контакт (5 В)
Сигнализация высокой температуры	DI2	Сухой контакт (5 В)
	LED CB Close	Индикатор включенного АСВ
	LED CB open	Индикатор отключенного АСВ
	LED CB Error	Клемма включенного/отключенного АСВ Нет контакта или ошибка управления

Клеммная колодка

№	Назначение	№	Назначение
1	DI1 +	17	ИК датчик NTC
2	DI1 -	18	ИК датчик NTC
3	DI2 +	19	ИК датчик 3 AOR (черный)
4	DI2 -	20	ИК датчик 3 GND (зеленый)
5	DI Замкнуть +	21	ИК датчик 3 AOT (желтый)
6	DI Замкнуть -	22	ИК датчик 3 питание (красный)
7	DI Разомкнуть +	23	ИК датчик 2 AOR (черный)
8	DI Разомкнуть -	25	ИК датчик 2 GND (зеленый)
9	DO Сигнализация перегрева	25	ИК датчик 2 AOT (желтый)
10	DO Сигнализация перегрева	26	ИК датчик 2 питание (красный)
11	DO Замкнуть	27	ИК датчик 1 AOR (черный)
12	DO Замкнуть	28	ИК датчик 1 GND (зеленый)
13	DO Разомкнуть	29	ИК датчик 1 AOT (желтый)
14	DO Разомкнуть	30	ИК датчик 1 питание (красный)
15	Питание перем. тока	31	RS485 (-)
16	Питание перем. тока	32	RS485 (+)

Характеристики контактов

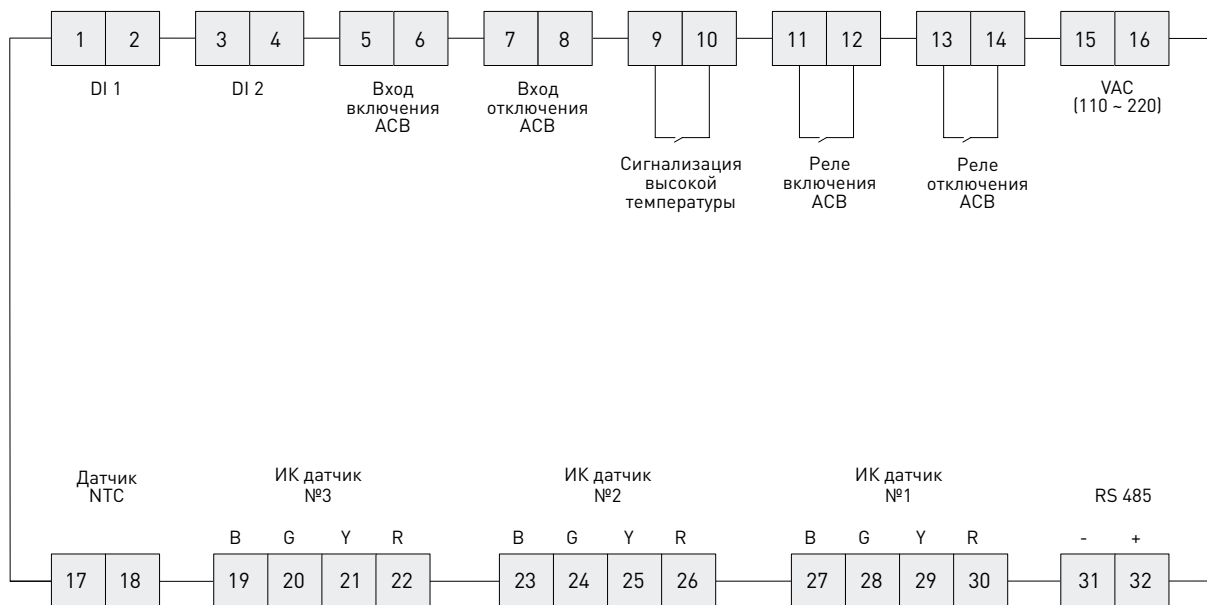
	Пункт	Значение
Управление пост. тока выключателем АСВ	Параметры контактов	10 А 240 В пер. тока, 30 В пост. тока
	Параметры контактов	2400 ВА, 300 Вт
Сигнализация высокой температуры	Параметры контактов	10 А 120 В пер. тока/5 А 240 В пер. тока, 5 А 30В пост. тока
	Макс. коммутир. мощность	1200 ВА, 150 Вт



⚠ Внимание

1. Показания ИК датчика зависят от отражающей способности поверхности металла. Точка измерения должна быть покрыта матовым черным лаком или краской в зависимости от материала.
2. Размер точки измерения S и расстояние до нее D определяют апертуру ИК излучения как отношение S/D. Апертура ИК датчика равна 1:8.

Блок-схема



Аксессуары

Датчик температуры

- Датчик температуры в стандартном варианте устанавливается в определенном месте, но пользователь может установить его в другое место.
- Датчик продается отдельно.

Выбор кода заказа

Название аксессуара	Код заказа для отдельного устройства (HGNS-)	Технические характеристики
Датчик температуры	HGNS TSN	Датчик температуры
	HGNS RCU	Модуль дистанционного управления
Модуль дистанционного управления	HGNS RCTU	Модуль дистанционного управления + модуль контроля температуры
	HGNS RCTUN	Модуль дистанционного управления + модуль контроля температуры + датчик температуры

Физическая среда передачи:

- Используйте экранированный кабель с витой парой.

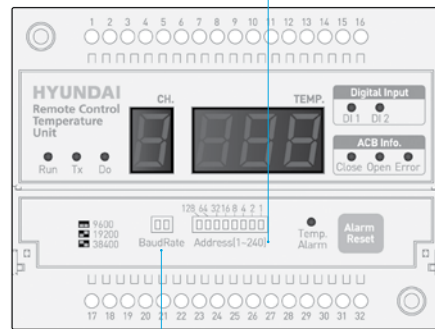
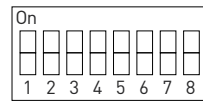
⚠ Внимание

1. Рекомендуется использовать экранированный кабель с витой парой.
2. Максимальная длина линии связи равна 1 км, но она может быть меньше из-за местных условий и из-за большого числа устройств, подключенных к линии связи.
3. Дальность передачи данных может зависеть от скорости передачи.

Параметры передачи данных

- RS-485 (Modbus-RTU)
- Скорость в бодах: 9600, 19200, 38400 бит/сек (по умолчанию: 9600)
- Биты данных: 8 битов
- Бит четности: Нет
- Стопковые биты: 1 бит

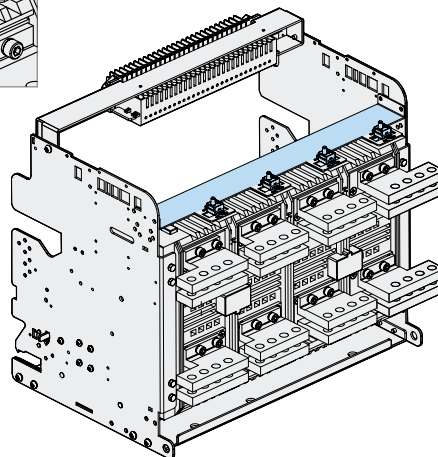
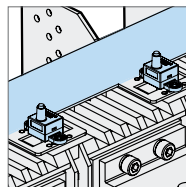
Настройка адреса: 1 ~ 240



Настройка скорости в битах

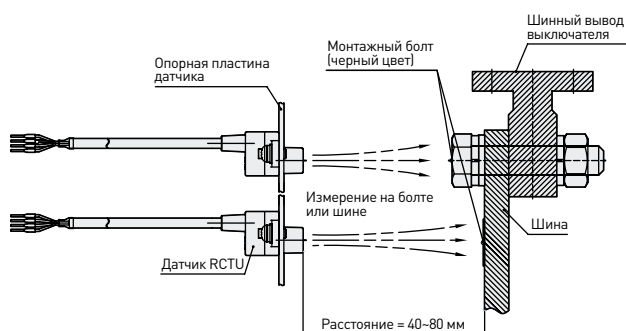


Настройка	Описание
Откл. Откл.	9,600
Откл. Вкл.	19,200
Вкл. Откл.	38,400

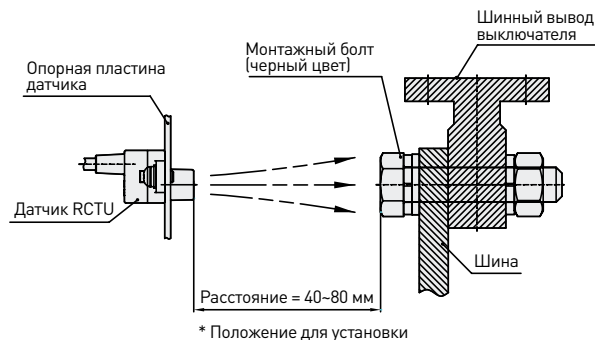


Технические характеристики ИК (инфракрасного) датчика (по заказу)

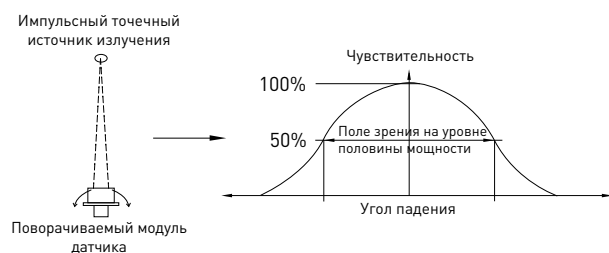
ИК датчик



Пример применения ИК датчика



Важно



Важно

Параметр	Пределы			Ед. изм.	Условия
	Мин.	Тип.	Макс.		
Длина кабеля		3		м	
Оптическая ось	- 3.5	0	+ 3.5	Градусы	Направление обзора датчика
Поле зрения		6	11	Градусы	Снижение мощности на 50 %
Отношение D:S		8:1			Расстояние (мм) к размеру пятна

Измерение с ИК датчиком

- ИК датчик температуры следует монтировать на достаточном расстоянии от измеряемой точки.
- Рекомендуемое расстояние от датчика температуры до точки измерения равно 50-80 мм.
- Из-за характеристик ИК датчика точка измерения должна быть поверхностью и она не должна отражать свет, для нее рекомендуется покрытие черной матовой краской.

▲ Внимание

1. Измеренное ИК датчиком значение зависит от коэффициента отражения металлической поверхности. Следует измерять температуру поверхности, окрашенных матовой черной краской или лаком, кроме металлического лака.
2. Размер точки измерения может быть разным в зависимости от отношения D:S для поверхности, измеряемой ИК датчиком. У датчика это отношение равно 8:1.

Аксессуары

Датчик температуры

Подключение контактов управления

Информация о контактах АСВ

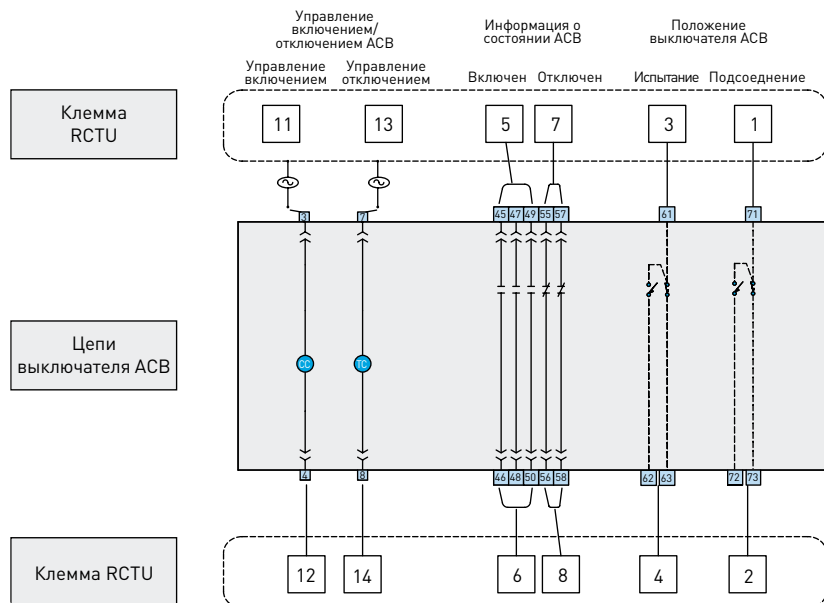
Контакт «а»	Контакт «b»	Испытание	Присоединен
45, 47, 49	55, 57	61	71
46, 48, 50	56, 58	62	72

Информация о контактах катушек АСВ

СС	ТС
3	7
4	8



Пример: вход DI считывает положение выдвинутого блока АСВ



Технические характеристики термистора NTC (по заказу)

- Значение электрического сопротивления зависит от температуры окружающего воздуха, что позволяет измерить температуру.
- Длина кабеля равна 1000 мм, датчик измеряет температуру окружающего воздуха в месте установки блока RCTU.
- Датчик измеряет температуру в диапазоне -50 ~ 250°C.

Параметр	Значение	Условия
Длина кабеля	1,000 мм	
Величина сопротивления	10 кОм ± 1%	Температура окружающего воздуха 25°C

Портативное устройство тестирования защитного реле OCR

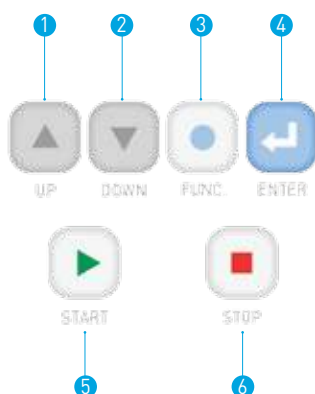
- Портативный тестер реле OCR (далее называется тестер) позволяет проверить основные функции реле OCR (защиту с длительной выдержкой/селективную токовую отсечку/мгновенную токовую отсечку/от однофазного замыкания на землю).
- С помощью кнопочной панели можно настроить величину тока и выбрать фазу для проверки OCR.
- Параметры проверки реле можно просмотреть на дисплее, как и время срабатывания.
- Тестер оснащен аккумулятором, так что ему не нужен внешний источник питания.
- Кабель тестера подключается при отключенном питании управления для реле OCR.
- При отдельной покупке этого аксессуара используйте код заказа HGNS OC.
- Изделие HGNS OC поставляется с сертификатом калибровки, оформленном в специализированной организации.



Номинальные параметры

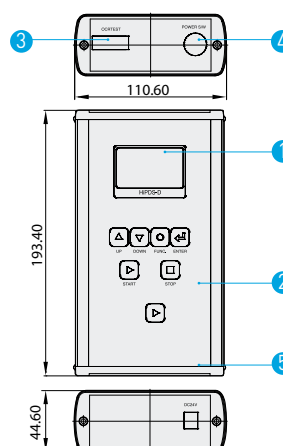
Пункт	Технические характеристики
Внешний блок питания	Вход: пер./пост. ток 100-200 В, 50/60 Гц Выход: 24 В пост. тока, 2,5 А
Аккумулятор	Щелочной 9 В, 3 шт.
Измеряемое время отключения	0 – 999,999 сек
Испытательный диапазон	0.3lct – 17lct
Погрешность	±20% (диапазон 1 – 17 lct)
Размеры (мм)	193,40 (В) x 110,60 (Ш) x 44,60 (Г)

Кнопочная панель



№	Кнопка	Назначение
1	UP	Переход по меню вверх и увеличение значения уставки
2	DOWN	Переход по меню вниз и уменьшение значения
3	FUNC	Переход к предыдущему меню и возврат на экран настройки
4	ENTER	Сохранение уставки и переход по разрядам в токе уставки
5	START	Выдать синусоиду сигнала
6	STOP	Остановить вывод синусоиды

Внешний вид



№	Кнопка	Назначение
1	Дисплей ЖК	Показывает меню, ток уставки, время отключения
2	Кнопочная панель	Переход по меню и ввод уставки
3	Выходной разъем	Разъем для подключения реле ЩСК
4	Кнопка питания	Вкл/Откл питания
5	Разъем для блока питания	Разъем питания тестера

Аксессуары

Многофункциональное тестирующее устройство OCR

Многофункциональный тестер OCR - это прибор для проверки работы реле защиты OCR без подключения нагрузки к выключателю, состояние OCR проверяется по линии связи.

- Питание управления: 85 - 270 В пост./перем. тока (50/60 Гц)
- Основные параметры
 - Размеры: 411 (Д) x 321 (Ш) x 165 (В)
 - Масса: 8 кг
- Основные функции
 - Проверка функций LTD, STD, INST, GFT и времени срабатывания
 - Проверка функции РТА (предварительная сигнализация)
 - Сенсорный дисплей

Номиналы	Технические характеристики
Питание управления	85 - 270 В пост./перем. тока (50/60 Гц)
Выход	Выходных каналов: 4 (фазы R, S, T, N) Выход тока для проверки: 0,4 ~ 17 lct Погрешность: ± 3%
Ввод данных	По линии связи: RS 485 Сенсорный экран как HMI
Размеры	411 x 321 x 165 мм, 8 кг



NCT (ТТ для нейтрального проводника)

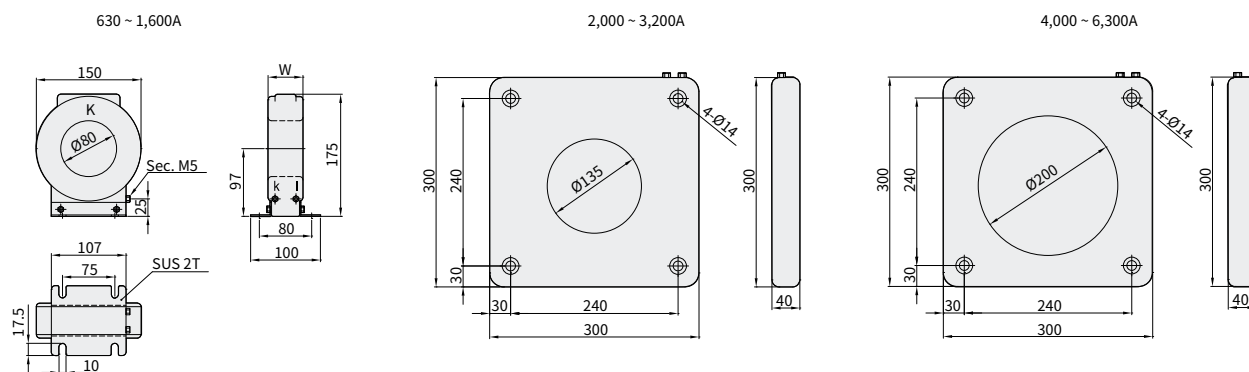
- Это отдельно монтируемый трансформатор тока, устанавливаемый на нейтраль N в случае защиты от замыкания на землю с помощью 3-полюсного воздушного автоматического выключателя с функцией защиты от замыкания на землю в трехфазной 4-проводной системе питания. Он измеряет ток в нейтрали N и запускает защиту GFT при обнаружении замыкания на землю.
- Правильная фаза очень важна для подключения трансформатора, поэтому внимательно проверяйте подключение.
- Этот продукт поставляется отдельно, укажите код заказа согласно номинальному току по следующей таблице.
- Переключите переключатель OCR с 3P на 4P после подключения NCT, питания 29[k], 30 (I) к 3-полюсному автоматическому выключателю.

Выбор кода заказа

Название аксессуара	Код заказа для отдельного устройства (HGNS-)	Технические характеристики
ТТ нейтрали	HGNS NCT_T	NCT T = 630A/внутренний диаметр 80
	HGNS NCT_H	NCT H = 800A/внутренний диаметр 80
	HGNS NCT_J	NCT J = 1,000A/внутренний диаметр 80
	HGNS NCT_K	NCT K = 1,250A/внутренний диаметр 80
	HGNS NCT_L	NCT L = 1,600A/внутренний диаметр 80
	HGNS NCT_M	NCT M = 2,000A/внутренний диаметр 135
	HGNS NCT_N	NCT N = 2,500A/внутренний диаметр 135
	HGNS NCT_P	NCT P = 3,200A/внутренний диаметр 135
	HGNS NCT_Q	NCT Q = 4,000A/внутренний диаметр 200
	HGNS NCT_S	NCT S = 5,000A/внутренний диаметр 200
	HGNS NCT_X	NCT_X = 6,300A/внутренний диаметр 200

Внешний вид

Единицы: мм



Аксессуары

CTD - конденсаторное устройство отключения

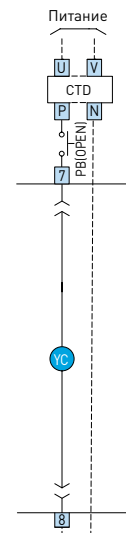
- Это устройство, которое может выполнить электрическое отключение автоматического выключателя за счет накопленной в нем энергии после отключения питания управления автоматического выключателя из-за аварии или по другой причине.
- Это изделие продается отдельно.



Выбор кода заказа

Название аксессуара	Код заказа для отдельного устройства (HGNS-)	Технические характеристики
CTD	HGNS CTD1	110 В пер./пост. тока
	HGNS CTD2	220 В пер./пост. тока

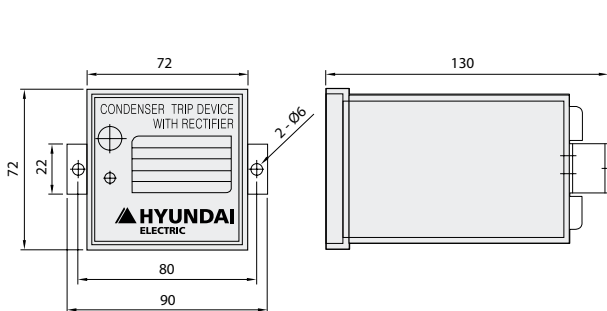
Схема подключения



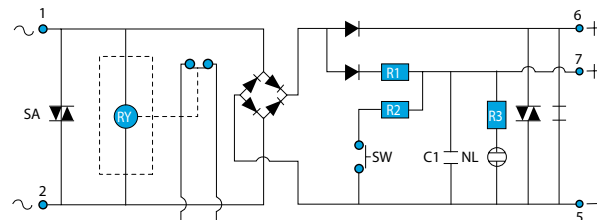
Номиналы

Пункт	Параметры	
Номинальное напряжение питания	110 В пер. тока	220 В пер. тока
Нормальное напряжение заряда	145 В пост. тока	290 В пост. тока
Нормальная сила тока	2 А пост. ток	
Номинальная частота	50/60 Гц	
Время заряда	Не более 1,5 сек	
Применяемый стандарт	МЭК 60694/KSC 4611	

Схема и выводы устройства CTD



Единицы: мм



- Вход питания прем. тока № 1, 2
- Питание отключения с CTD № 7 (+), 5 (-)

- Норм. питание пост. тока № 6 (+), 5 (-)
- Контакты задержки № 3, 4

Перемишка для тестирования

- Это перемишка, которая позволяет подключить цепь управления снятого из корзины выдвижного блока к корзине. Применяется только для выкатных АСВ.
- При отдельной покупке этого аксессуара используйте код заказа HGNS AJ.



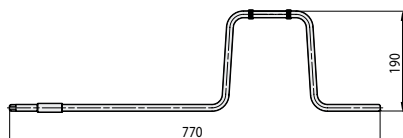
Рукоятка для вкатывания/выкатывания

- Рукоятка для вкатывания/выкатывания выдвижного блока входит в стандартный комплект поставки выкатного автоматического выключателя.
- Если стандартная рукоятка неудобна для вкатывания и выкатывания автоматического выключателя, можно использовать длинную рукоятку или рукоятку с карданным шарниром, которые продаются отдельно.
- При отдельной покупке этого аксессуара используйте код заказа в таблице ниже.

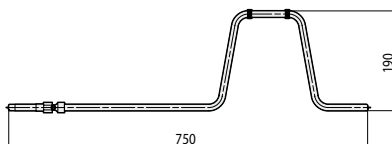


Тип

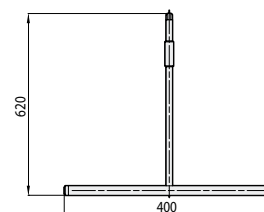
Длинная рукоятка



Рукоятка с карданным шарниром



Т-образная рукоятка



Выбор кода заказа

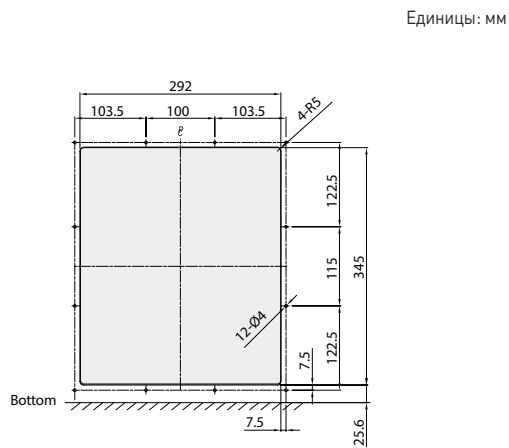
Название аксессуара	Код для заказа при отгрузке выключателя	Код заказа для отдельного устройства (HGNS-)	Технические характеристики
Рукоятка для вкатывания/выкатывания	-	HGNS HANDLE	Стандартная рукоятка (в стандартном комплекте поставки)
		HGNS LHANDLE	Длинная рукоятка для вкатывания/ выкатывания (для АСВ)
		HGNS UHANDLE	Рукоятка с карданным шарниром
		HGNS THANDLE	Длинная Т-образная рукоятка

Аксессуары

Пылезащитная рамка

- Это вспомогательное устройство монтируется на дверь распределительного устройства, тем самым закрывая вырез под лицевую часть автоматического выключателя АСВ.
- Степень защиты фланца двери IP30.
- Размеры прорези в панели указаны на чертеже.
- Размер прорези в панели одинаковый для выключателей выкатного и стационарного типа, и он не меняется при установке пылезащитной крышки.
- При отдельной покупке этого аксессуара используйте код заказа HGNS AG.

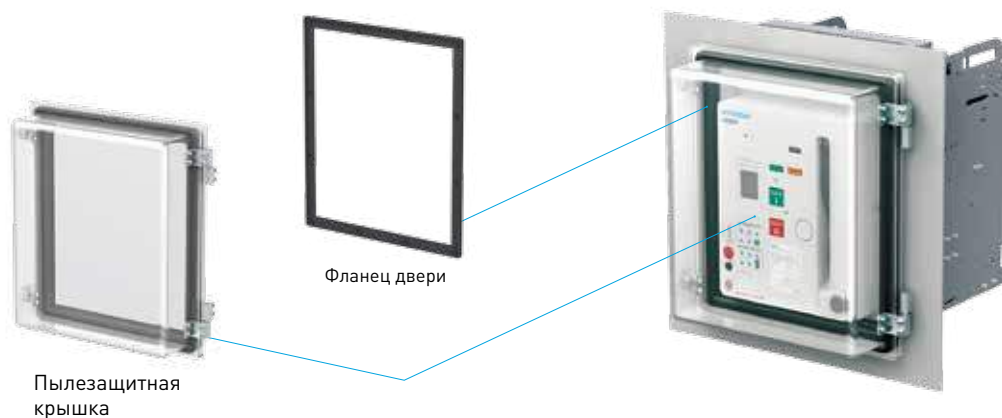
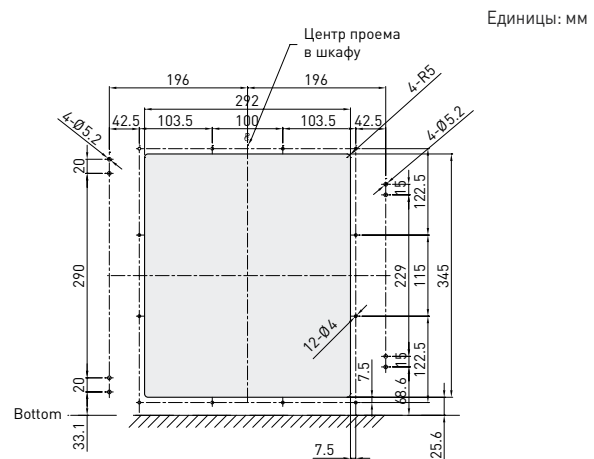
Размеры выреза в двери распредел. устройства



Пылезащитная крышка

- Это устройство монтируется у проема в панели для двери у автоматического выключателя АСВ с выступом спереди, он предназначено для защиты от проникновения пыли и влаги.
- Степень защиты пылезащитной крышки нашей компании IP52.
- Крышка может быть установлена в испытательном и присоединенном положениях выдвигного блока выключателя.
- Размеры проема в панели указаны на чертеже.
- При отдельной покупке этого аксессуара используйте код заказа HGNS DC.

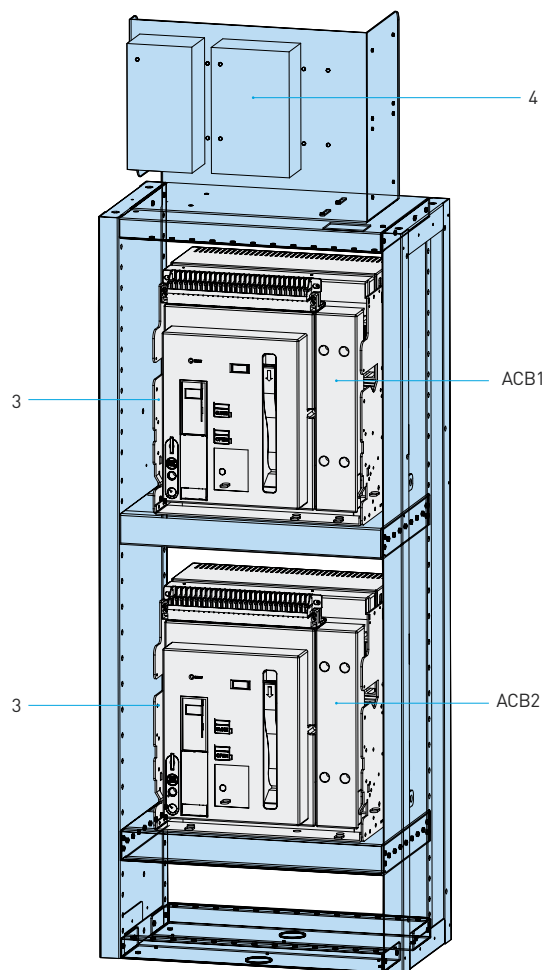
Размеры выреза в двери распредел. устройства



Устройство автоматического ввода резерва и контроллер

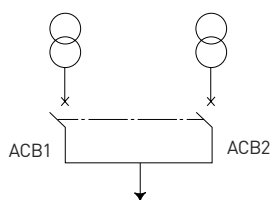
Описание

- Стабильное энергообеспечение
Выключатели Hyundai, обладающие высокой отключающей способностью, предоставляют различные функции защиты энергосистемы.
 - Автоматизированная система
Выключатели оснащаются автоматическими системами контроля и устройствами механической взаимоблокировки для работы установки без участия человека.
 - Различные режимы работы
Для удобства использования предлагается 4 режима.
 - Многофункциональное устройство защиты
Многофункциональное устройство защиты устанавливается на выключатель и имеет различные функции защиты, мониторинга и самодиагностики для обеспечения стабильной работы.
 - Компактная конструкция
 - Небольшой вес
Выключатели более компактные и легкие, они легко устанавливаются в РУ и занимают меньше места.
 - Конфигурация АВР
 - АСВ1: "Основной" выключатель (Линия, UN)
 - АСВ2: "Резервный" выключатель (Генератор, UR)
 - 3 : Устройство механической взаимоблокировки
 - 4 : Контроллер АВР
- Каждый выключатель должен быть укомплектован следующими компонентами:
- Электроприводом для взвода пружины
 - Катушками включения/отключения
 - Устройством защиты от перегрузки и короткого замыкания



Состояния блокировки

АСВ1	АСВ2
Разомкнут	Разомкнут
Замкнут	Разомкнут
Разомкнут	Замкнут



Выбор кода заказа

Название аксессуара	Заказные коды		Описание	Применение		Монтажное положение
	Комплектующие выключателя/корзины	Отдельный заказ		UAN	UAS	
Контроллер АВР	-	UAN5 ATS	Устройство авт. включения резерва и контроллер	○		-

Аксессуары

Устройство автоматического ввода резерва и контроллер

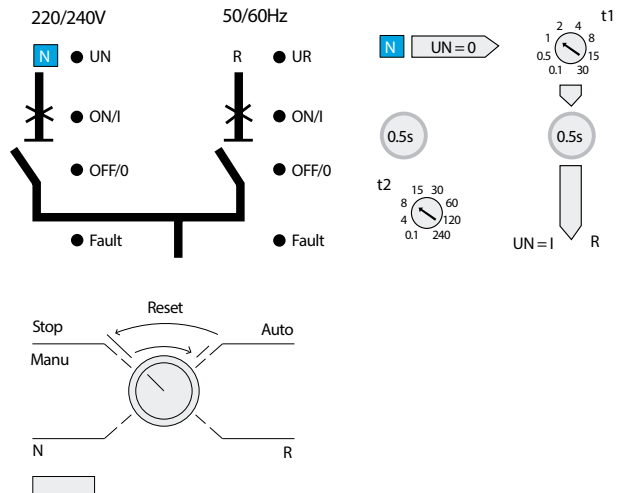
Описание режимов

• Режим Stop
В данном режиме переключение между основным и резервными источниками питания осуществляется в ручном режиме, оператором при помощи панели управления.

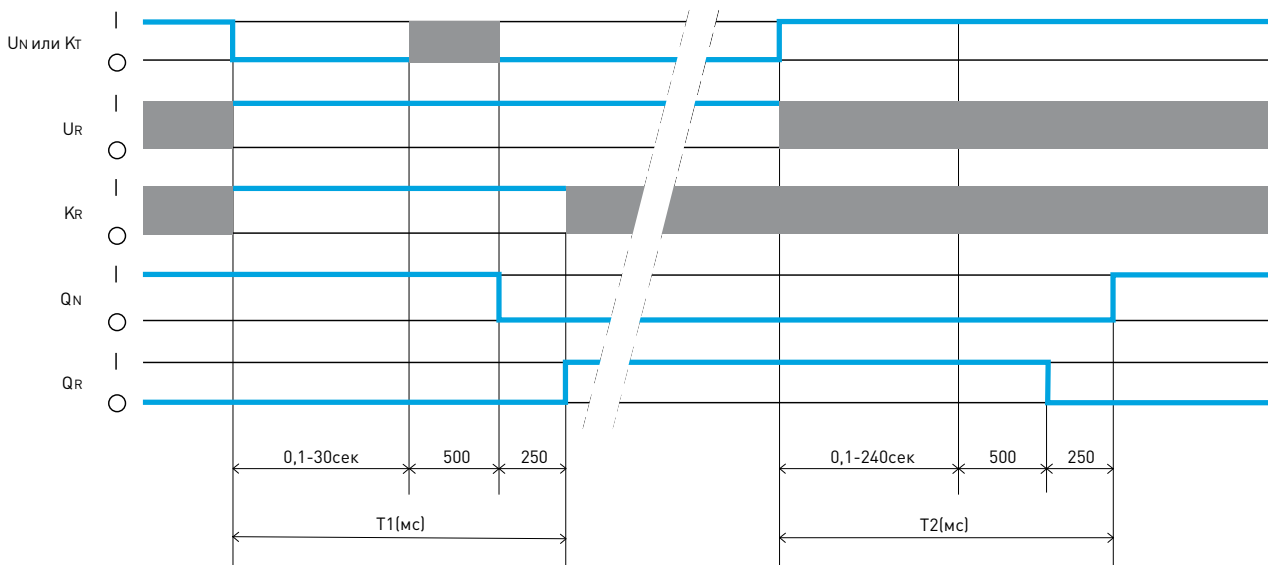
• Режим Auto
В этом режиме переключение между основным и резервными вводами осуществляется в автоматическом режиме.

• Режим N
В данном режиме можно осуществить проверку генератора без нагрузки АСВ1(U_n) остается включенным.

• Режим R
В данном режиме можно осуществить проверку генератора под нагрузкой, имитируется исчезновение питания на основном источнике с переключением на резервный.



Выдержка времени	Индикация состояния контроллера
t1: 0,1-30сек.	On (включен), Off (выключен), Fault (сбой)
t2: 0,1-240сек.	

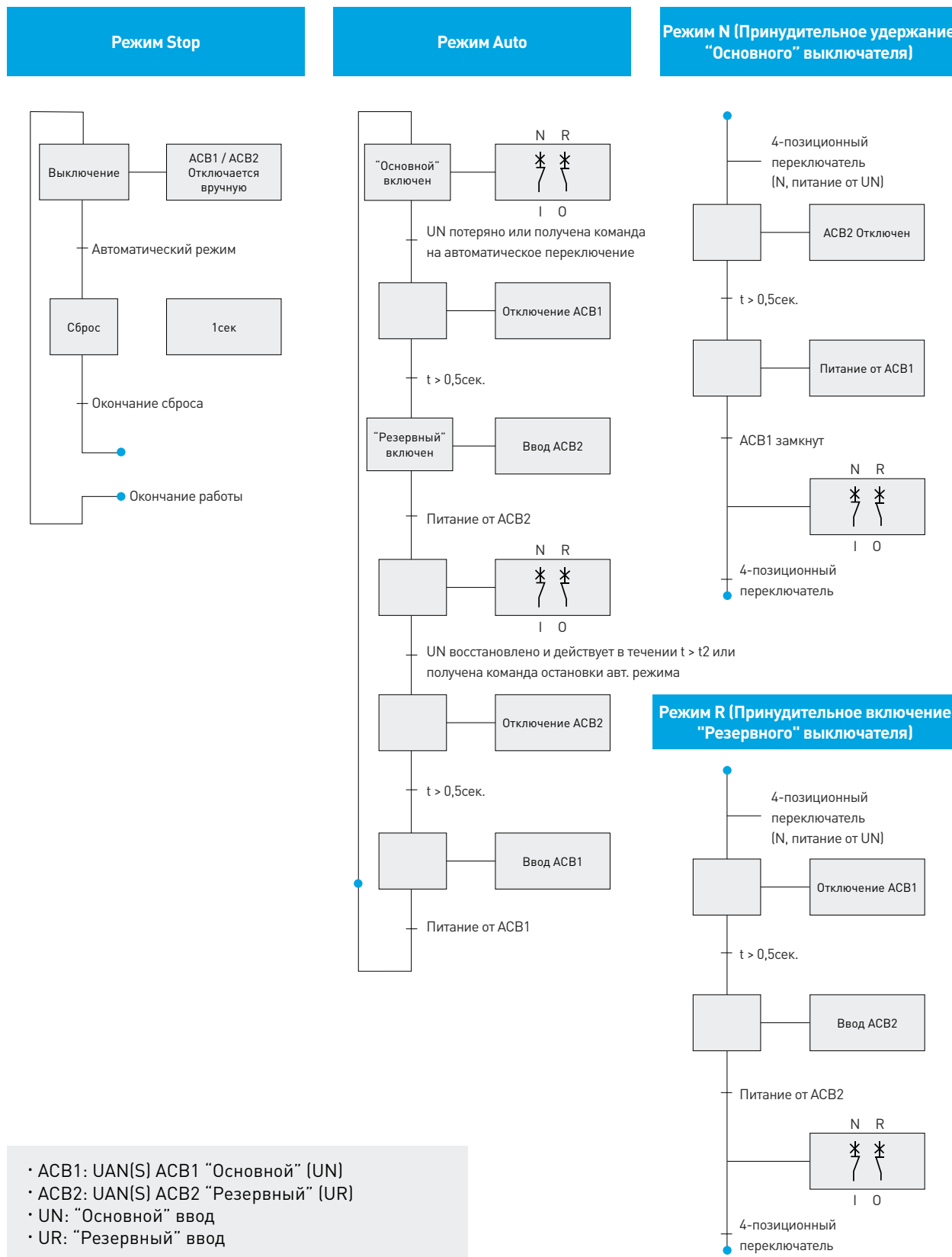


- U_n: Основной ввод
- U_r: Резервный ввод
- K_t: Резервный

- K_r: Перепроверка
- Q_n: Основной выключатель
- Q_r: Резервный выключатель

• ■ : Включение/Выключение

Работа системы



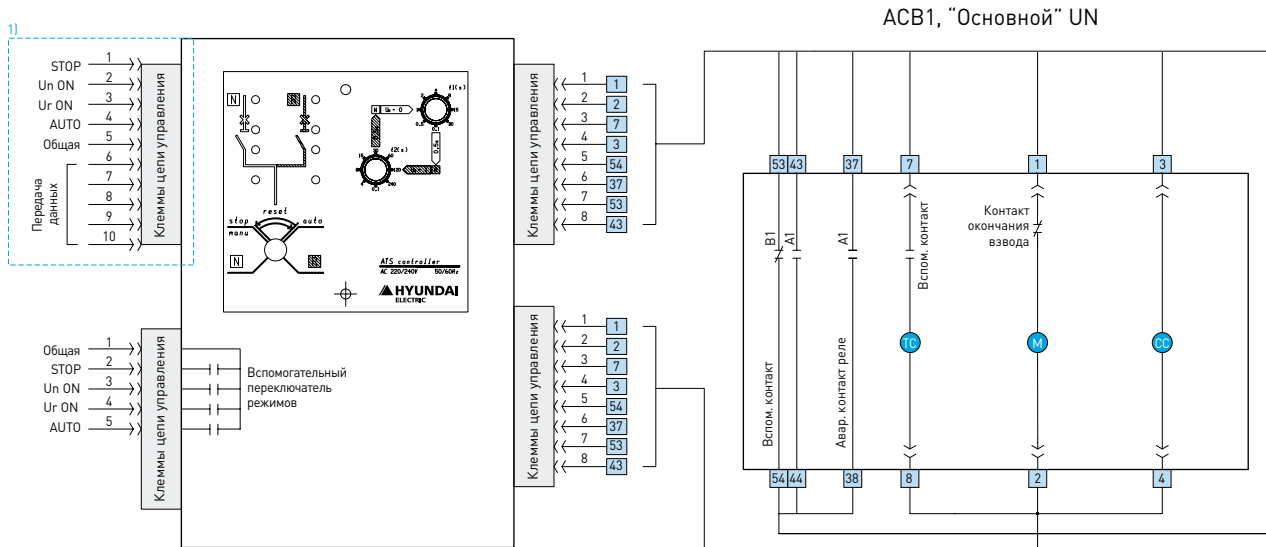
- ACB1: UAN(S) ACB1 "Основной" (UN)
- ACB2: UAN(S) ACB2 "Резервный" (UR)
- UN: "Основной" ввод
- UR: "Резервный" ввод

Аксессуары

Устройство автоматического ввода резерва и контроллер

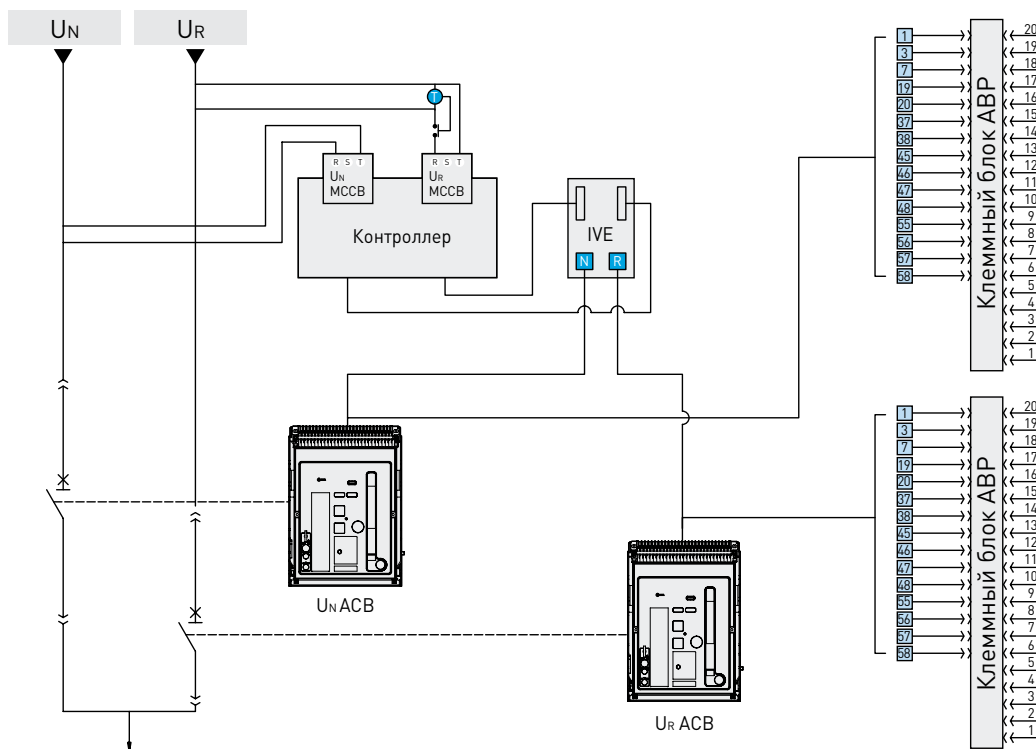
Описание устройства [модели UAN, UAS]

Схема подключения доп. компонентов к АВР

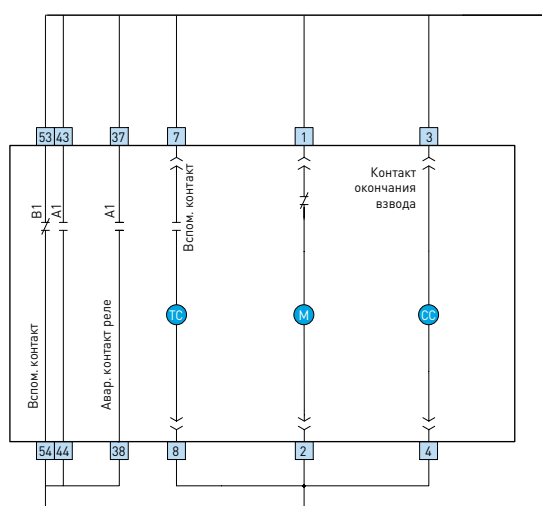


* 1) Стандартно модели оснащаются переключателем на контроллере (модель с клеммным блоком управления не является стандартной).

Схема подключения АВР с двумя выключателями

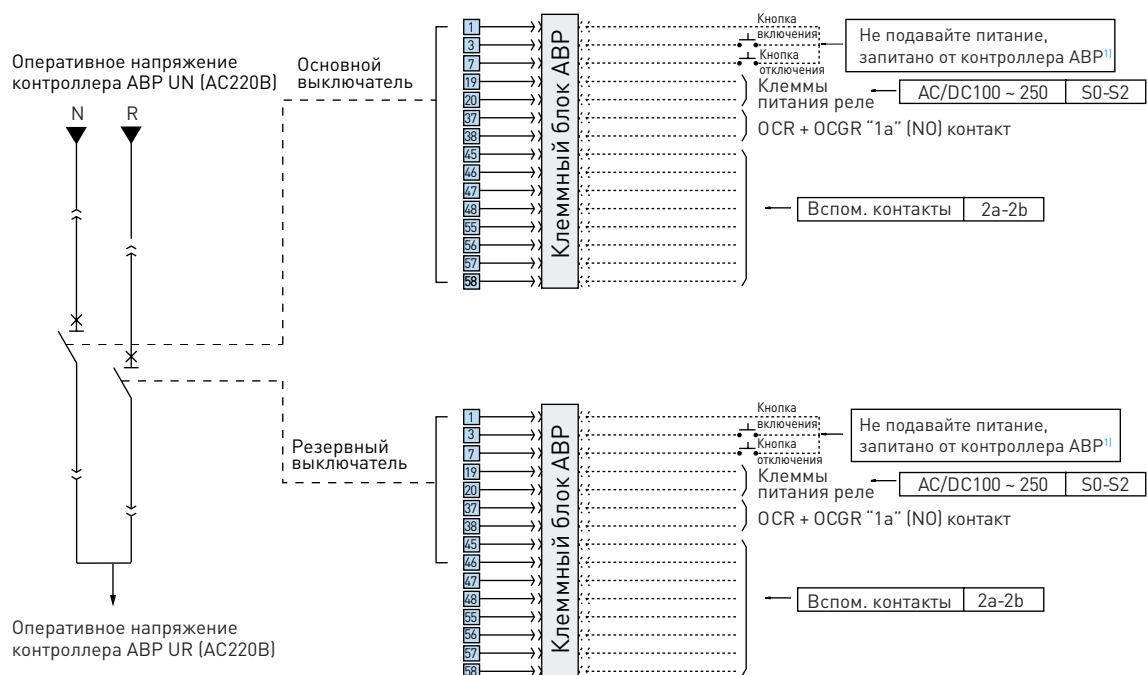


АСВ2, "Резерв" UR



- 37 38 Дискретный выход реле
- 43 44 Вспом. контакт NO
- 53 54 Вспом. контакт NC
- TC Катушка отключения
- Клеммы питания нез. расцепителя
- 7 8 Клеммы питания электропривода
- 1 2 Клеммы питания катушки
- 3 4 включения
- M Электропривод
- CC Катушка включения

Схема подключения панели дист. управления АВР



* 1) Не подавайте дополнительно питание для дистанционного управления включением/выключением, питание подается от контроллера АВР (Клеммы No. "1", "7", "16").

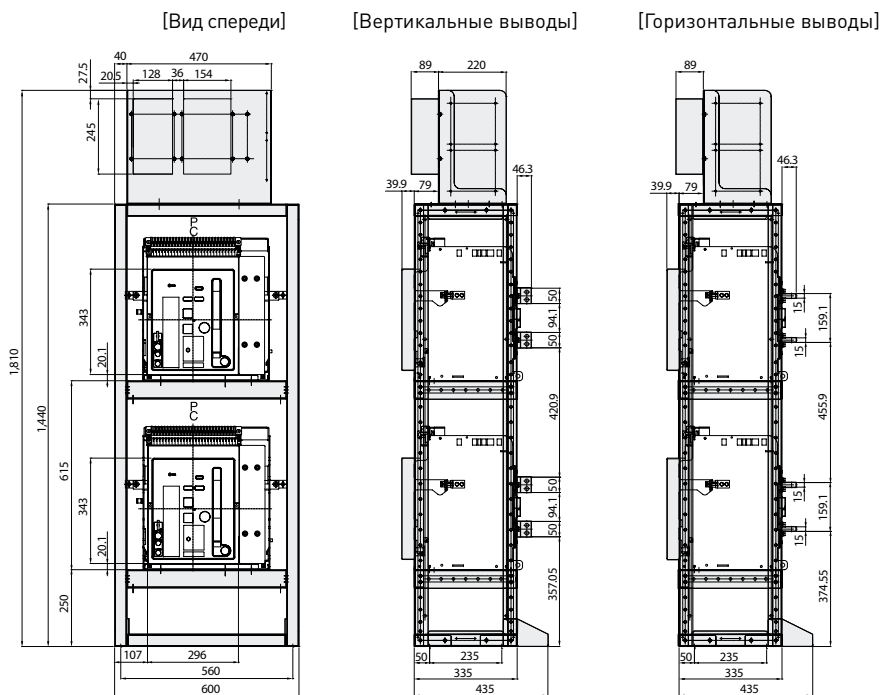
Аксессуары

Устройство автоматического ввода резерва и контроллер

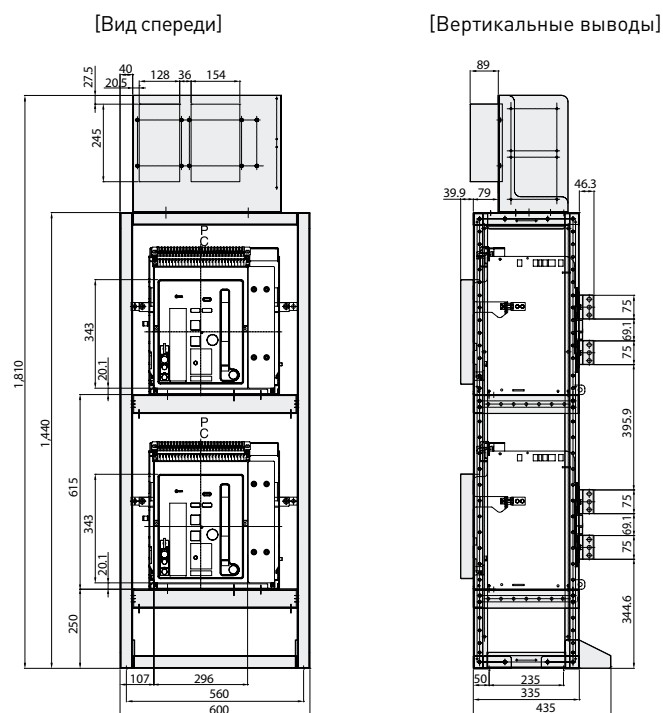
Размеры [ABP HGN типоразмера A]

Единицы: мм

HGN06 ~ 16 A



HGN20 A



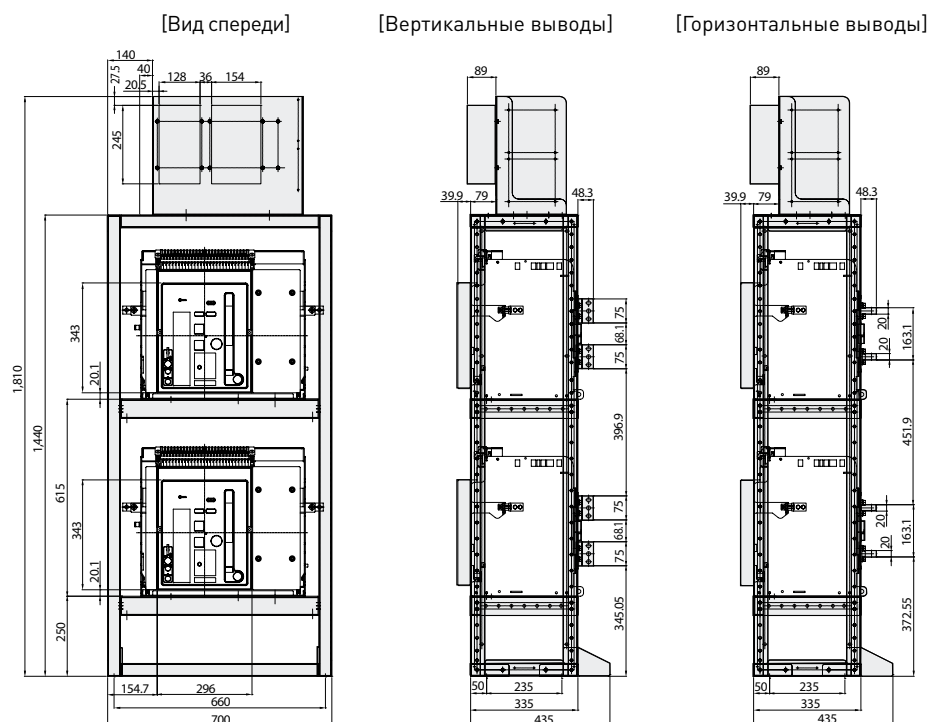
Единицы: мм

* Размеры на эскизе на этой странице могут быть изменены без предварительного оповещения.

Размеры [ABP HGN типоразмера B]

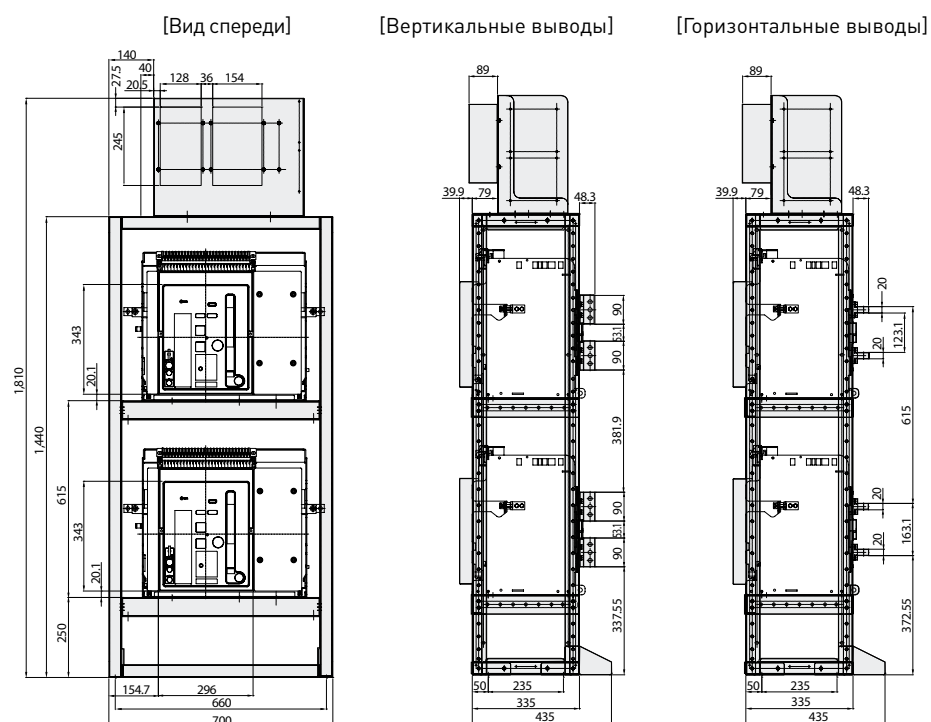
Единицы: мм

HGN20 ~ 25 B



HGN32 B

Единицы: мм



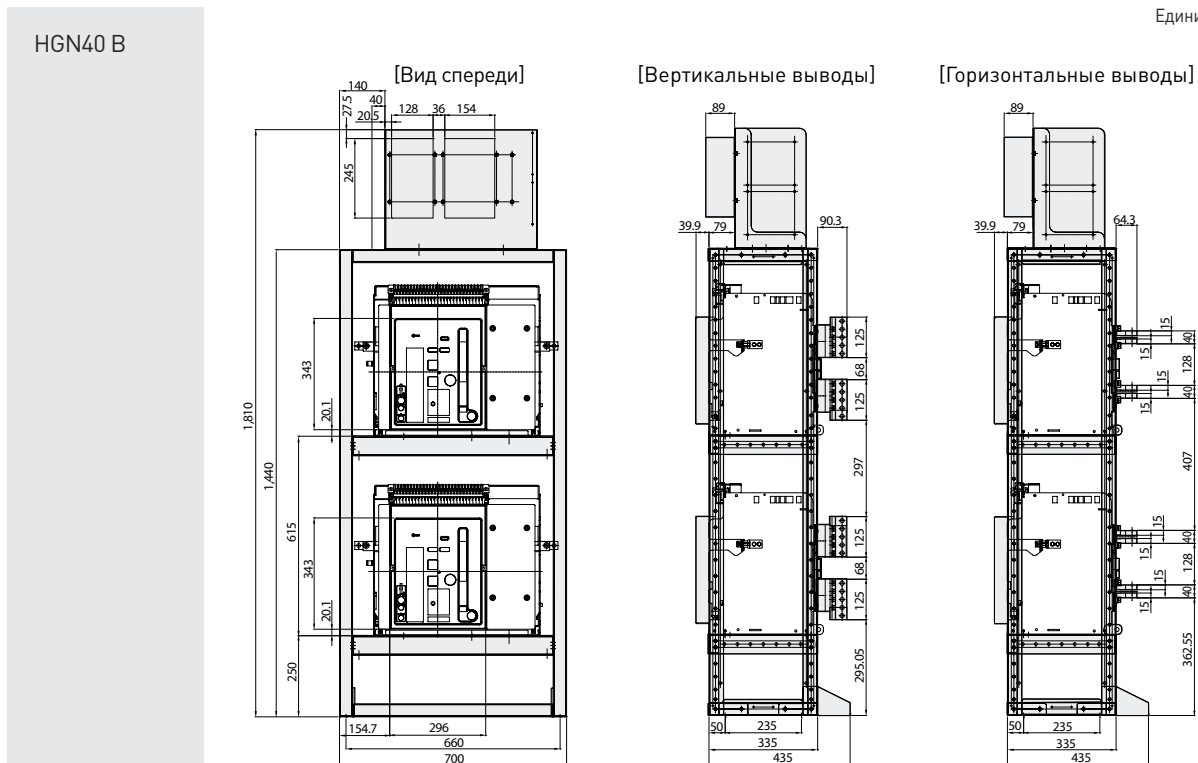
* Размеры на эскизе на этой странице могут быть изменены без предварительного оповещения.

Аксессуары

Устройство автоматического ввода резерва и контроллер

Размеры [ABP HGN типоразмера B]

Единицы: мм

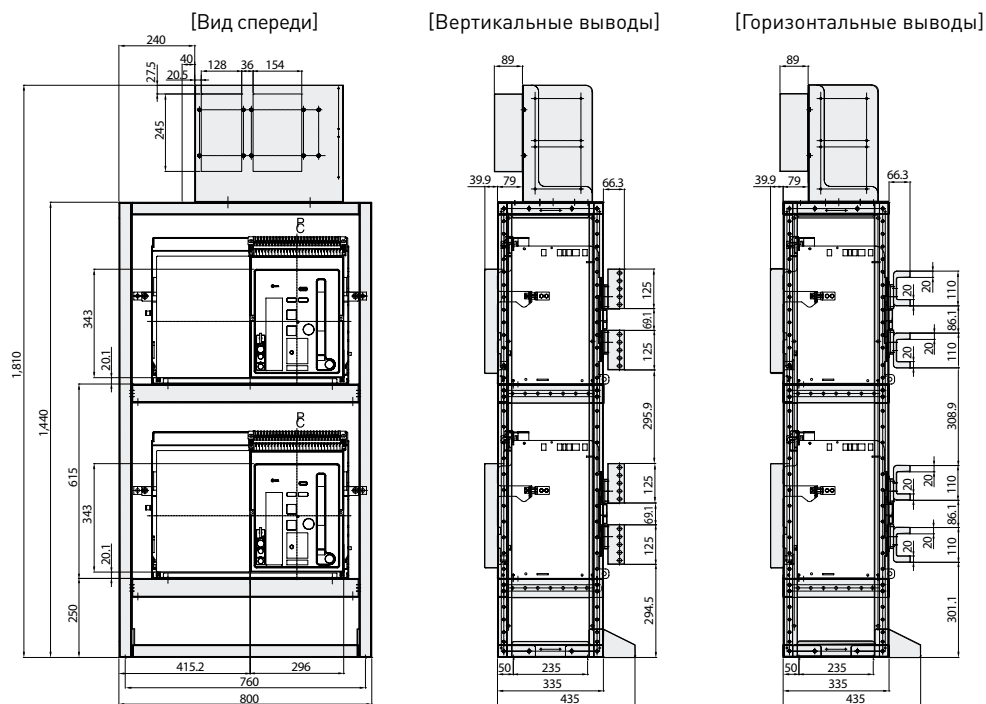


* Размеры на эскизе на этой странице могут быть изменены без предварительного оповещения.

Размеры [ABP HGN типоразмера C]

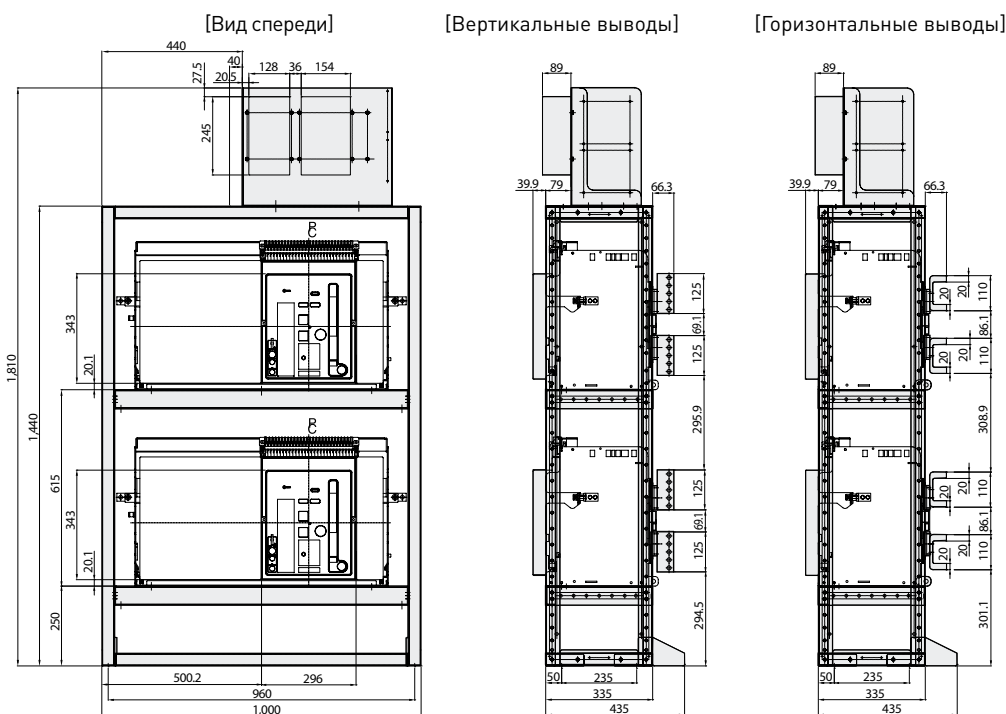
HGN40 ~ 50 C,
3P

Единицы: мм



HGN40 ~ 50 C,
4P

Единицы: мм

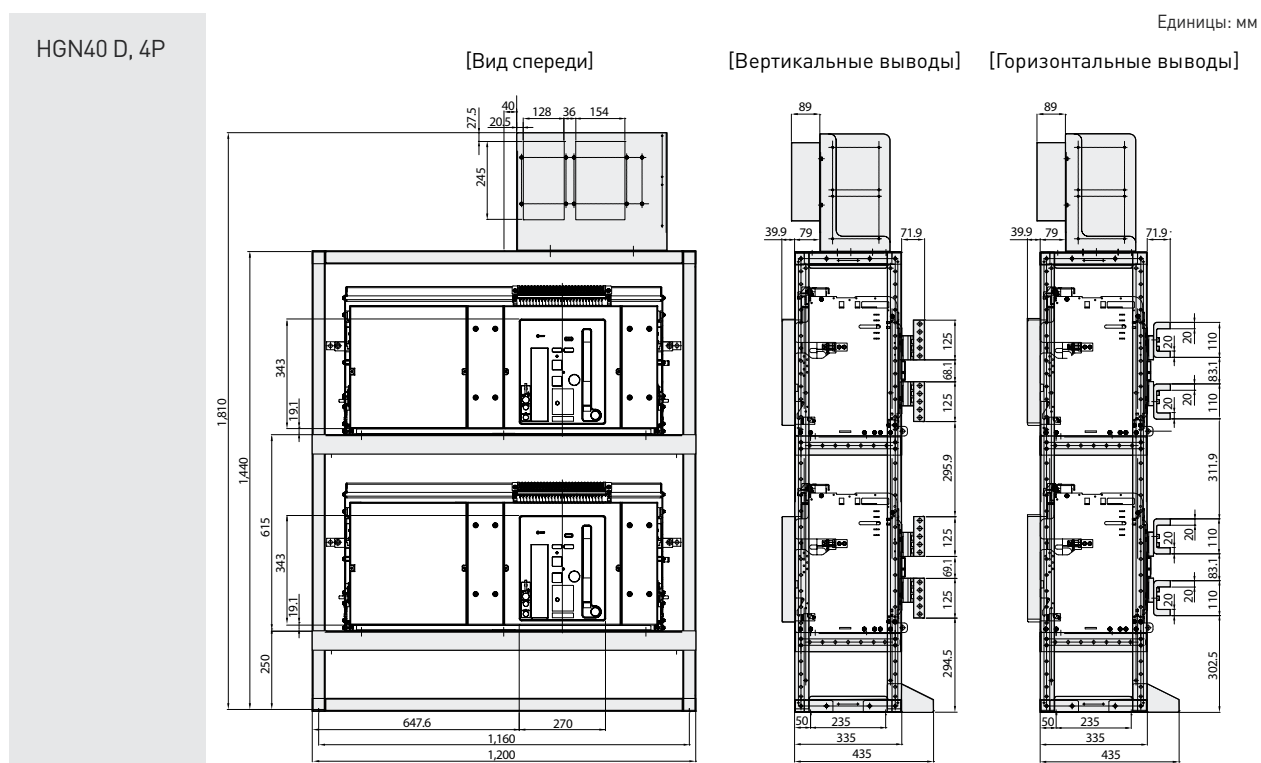
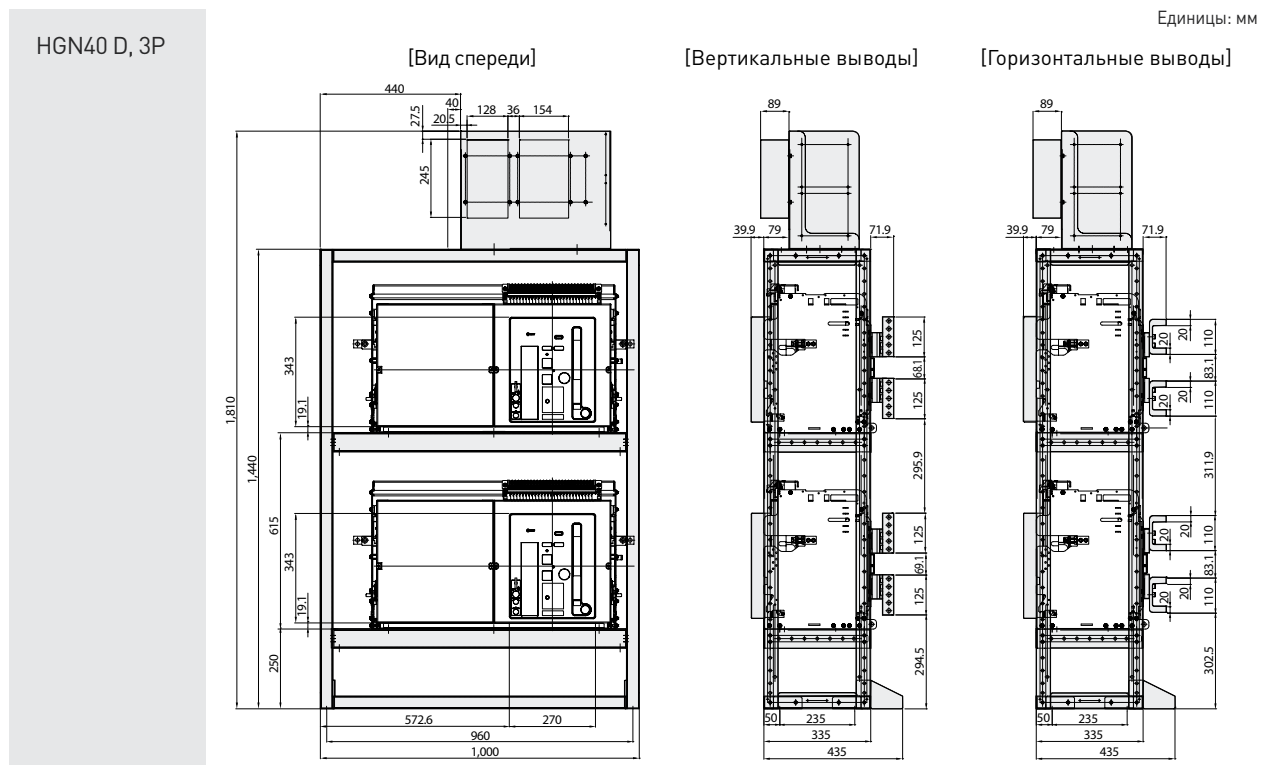


* Размеры на эскизе на этой странице могут быть изменены без предварительного оповещения.

Аксессуары

Устройство автоматического ввода резерва и контроллер

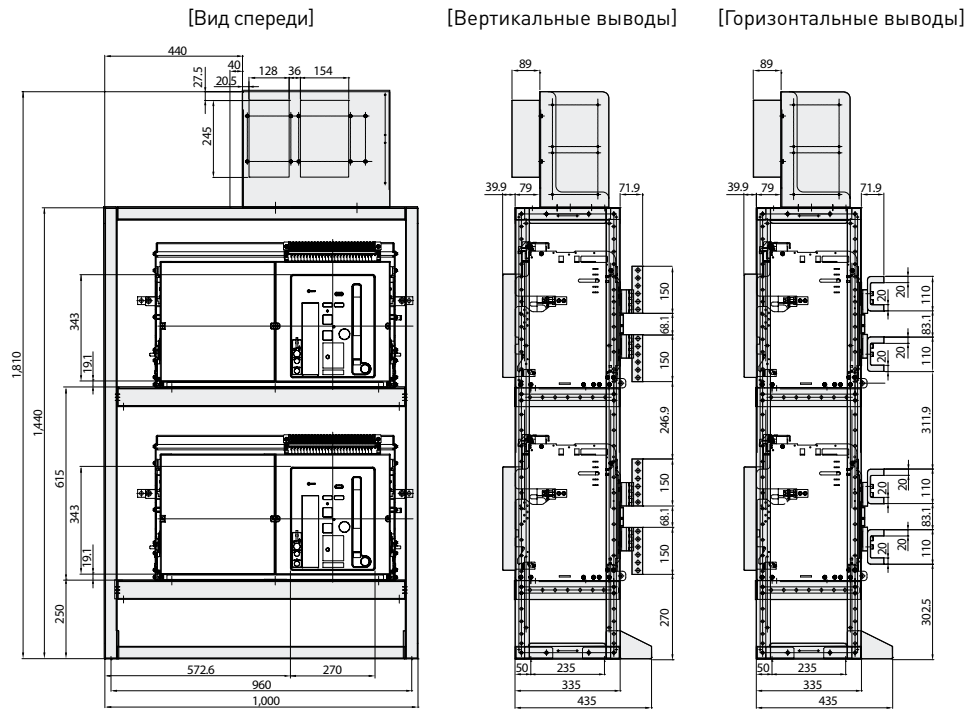
Размеры [ABP HGN типоразмера D]



* Размеры на эскизе на этой странице могут быть изменены без предварительного оповещения.

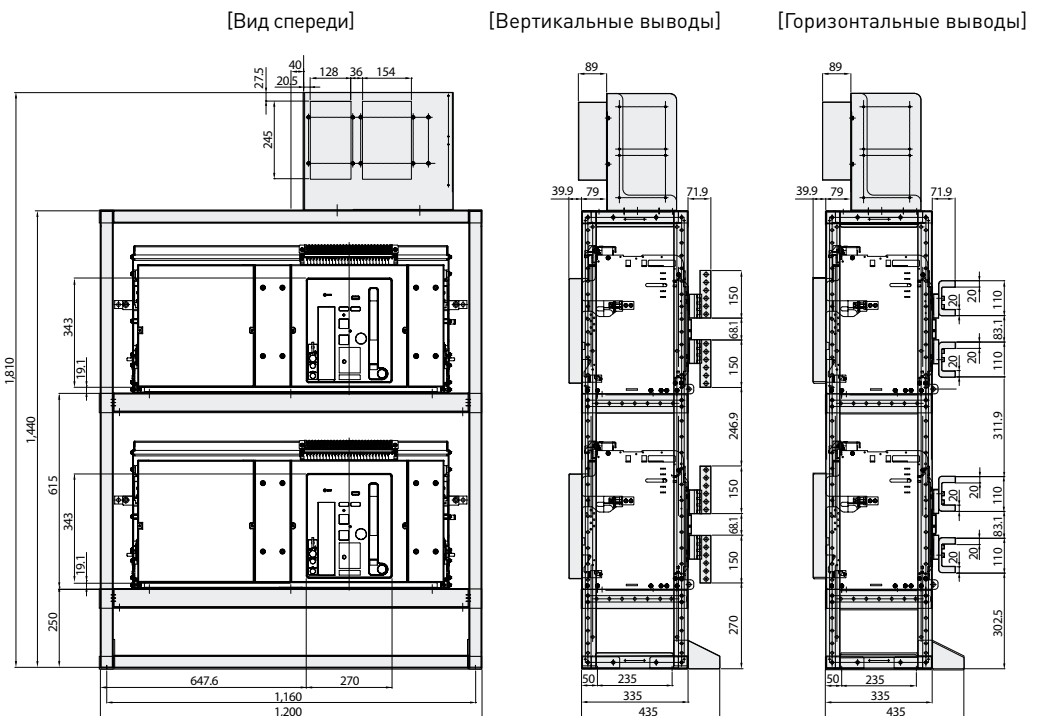
HGN50 ~ 63 D,
3P

Единицы: мм



HGN50 ~ 63 D,
4P

Единицы: мм



* Размеры на эскизе на этой странице могут быть изменены без предварительного оповещения.

Аксессуары

Код для заказа

Название аксессуара	Код для заказа		Технические характеристики	Тип отгрузки	Стр.
	Установлен	Продается отдельно			
Шинные выводы ¹⁾ (выкатной тип выключателя)	-	HGNS HVA3	Сверху горизонтальные/снизу вертикальные (типоразмер А, 06 ~ 16А 3 полюса)	Продается отдельно	-
	-	HGNS HVA4	Сверху горизонтальные/снизу вертикальные (типоразмер А, 06 ~ 16А 4 полюса)		
	-	HGNS HVB3	Сверху горизонтальные/снизу вертикальные (типоразмер В, 06 ~ 32А 3 полюса)		
	-	HGNS HVB4	Сверху горизонтальные/снизу вертикальные (типоразмер В, 06 ~ 32А 4 полюса)		
	-	HGNS FRA3	Сверху и снизу передние 6 шт. (типоразмер А, 06 ~ 16А 3 полюса)		
	-	HGNS FRA4	Сверху и снизу передние 8 шт. (типоразмер А, 06 ~ 16А 4 полюса)		
	-	HGNS FRB3	Сверху и снизу передние 6 шт. (типоразмер В, 06 ~ 32А 3 полюса)		
	-	HGNS FRB4	Сверху и снизу передние 8 шт. (типоразмер В, 06 ~ 32В 4 полюса)		
	-	HGNS FHVA3	Сверху передние 3 шт. + снизу горизонтальные/вертикальные 3 шт. 06 ~ 16А 3 полюса		
	-	HGNS FHVA4	Сверху передние 4 шт. + снизу горизонтальные/вертикальные 4 шт. 06 ~ 16А 4 полюса		
	-	HGNS FHVB3	Сверху передние 3 шт. + снизу горизонтальные/вертикальные 3 шт. 06 ~ 32А 3 полюса		
	-	HGNS FHVB4	Сверху передние 4 шт. + снизу горизонтальные/вертикальные 4 шт. 06 ~ 32А 4 полюса		
Шинные выводы ²⁾ (стационарный тип выключателя)	-	HGNS FRA3F	Сверху и снизу передние 6 шт. (типоразмер А, 06 ~ 16А 3 полюса) + дополнительная проставка 6	Продается отдельно	-
	-	HGNS FRA4F	Сверху и снизу передние 8 шт. (типоразмер А, 06 ~ 16А 4 полюса) + дополнительная проставка 8		
	-	HGNS FRB3F	Сверху и снизу передние 6 шт. (типоразмер В, 06 ~ 32А 3 полюса) + дополнительная проставка 6		
	-	HGNS FRB4F	Сверху и снизу передние 8 шт. (типоразмер В, 06 ~ 32А 4 полюса) + дополнительная проставка 8		
	-	HGNS FHVA3F	Сверху передние 3 шт. + снизу горизонтальные/вертикальные 3 шт. 06 ~ 16А 3 полюса + дополнительная проставка 3		
	-	HGNS FHVA4F	Сверху передние 4 шт. + снизу горизонтальные/вертикальные 4 шт. 06 ~ 16А 4 полюса + дополнительная проставка 4		
	-	HGNS FHVB3F	Сверху передние 3 шт. + снизу горизонтальные/вертикальные 3 шт. 06 ~ 32А 3 полюса + дополнительная проставка 3		
	-	HGNS FHVB4F	Сверху передние 4 шт. + снизу горизонтальные/вертикальные 4 шт. 06 ~ 32А 4 полюса + дополнительная проставка 4		
Блок вспомогательных контактов ³⁾	MC	HGNS MOC	Внешние вспомогательные контакты 10a10b (механически управляемые)	Установлен при отгрузке и продается отдельно	-
Защитная крышка выводов управления автоматического подключения	BC	HGNS BC	Защитная крышка выводов управления автоматического подключения (нельзя установить на стационарном выключателе, там только ручное подключение)	Установлен при отгрузке и продается отдельно	-
Ручной разъем	J	HGNS MCJ	Разъем ручного подключения цепей управления	Продается отдельно	-
Ручной разъем провода	J	HGNS MWIRE	Разъем ручного подключения провода	Установлен при отгрузке и продается отдельно	-
Конденсаторный блок питания расцепителя	-	HGNS CTD1	110 В пер./пост. тока	Продается отдельно	-
	-	HGNS CTD2	220 В пер./пост. тока		
Контроллер задержки срабатывания UVT ⁴⁾	-	HGNS UT1	110 В пер./пост. тока и 125 В пост. тока	Продается отдельно	-
	-	HGNS UT2	220 В пер./пост. тока		
	-	HGNS UT3	380 В пер. тока		
	-	HGNS UT4	440 В пер. тока		
	-	HGNS UT9	110 В пер./пост. тока и 125 В пост. тока		
Контроллер задержки срабатывания UVT	V1	HGNS V1	110 В пер./пост. тока	Установлен при отгрузке и продается отдельно	-
	V2	HGNS V2	220 В пер./пост. тока		
	V3	HGNS V3	380 В пер. тока		
	V4	HGNS V4	440 В пер. тока		
	V9	HGNS V9	125 В пост. тока		
Портативный тестер OCR	-	HGNS OC	Портативный тестер OCR	Продается отдельно	-
Модуль напряжения	-	HGNS VM	Модуль напряжения	Установлен при отгрузке и продается отдельно	-
Блокиратор с ключом	AB	HGNS AB	Блокиратор с ключом	Установлен при отгрузке и продается отдельно	-

1) Можно заказать только шинные выводы (выкатной выключатель) типоразмера А 630 – 1600 А /типоразмера В 2000 – 3200 А.

2) Можно заказать только шинные выводы (стационарный выключатель) типоразмера А 630 – 1600 А /типоразмера В 2000 – 3200 А.

3) Обращайтесь к нам для указания заказываемого комплекта контактов для монтажа.

4) Контроллер задержки срабатывания UVT монтируется внутри панели или на корзине выключателя.

Название аксессуара	Код для заказа		Технические характеристики	Тип отгрузки	Стр.
	Установлен	Продается отдельно			
Защитная заслонка	AE	HGNS AEA3	06A3 ~ 20A3	Установлен при отгрузке и продается отдельно	-
		HGNS AEA4	06A4 ~ 20A4		
		HGNS AEB3	20B3 ~ 40B3		
		HGNS AEB4	20B4 ~ 40B4		
		HGNS AEC3	32C3 ~ 50C3		
Крепежный кронштейн	AF	HGNS AF	Для выдвижного блока и корзины	Установлен при отгрузке и продается отдельно	-
		HGNS AFB	Для выдвижного блока		
		HGNS AFC	Для корзины		
Фланец двери	AG	HGNS AG	IP30	Установлен при отгрузке и продается отдельно	-
Пылезащитная рамка	-	HGNS DC	IP54	Продается отдельно	-
Перемычка для тестирования	-	HGNS AJ	Для испытаний с разъемом автоматического подключения	Продается отдельно	-
Контакт отключения «b»	AK	HGNS AK	Контакт отключения «b»	Установлен при отгрузке и продается отдельно	-
Подъемные скобы	-	HGNS AL	2 штуки в 1 комплекте, с типоразмером С 5000 А поставляются в стнрном комплекте поставки	Продается отдельно	-
Блокиратор кнопок Вкл/Откл	AM	HGNS AM	Крышка для блокировки кнопок Вкл/Откл	Продается отдельно	-
Позиционный переключатель ⁵⁾	AQ	HGNS AQ	Испытание 1С, присоединен 1С	Установлен при отгрузке и продается отдельно	-
	AR	HGNS AR	Присоединен2С		
	AS	HGNS AS	Испытание 2С		
	AT	HGNS AT	Отсоединен 1С, отделен 1С		
	AU	HGNS AU	Отделен2С		
	AV	HGNS AV	Отсоединен 2С		
	P4	HGNS P4	Испытание2С, присоединен2С		
	PS	HGNS PS	Отсоединен 1С, испытание 1С, присоединен2С		
	PT	HGNS PT	Испытание 4С		
	PQ	HGNS PQ	Отделен 1С, отсоединен 1С, испытание 1С, присоединен 1С		
P8	HGNS P8	Отделен2С, отсоединен 2С, испытание 2С, присоединен 2С			
PR	HGNS PR	Отделен 1С, отсоединен 1С, испытание 3С, присоединен 3С			
Защита от ошибочной установки	AW	HGNS AW	Добавьте код заказа в форму заказа выдвижного блока и корзины соответственно	Установлен при отгрузке и продается отдельно	-
Дугогасительный экран	AX	HGNS AXA3	06A3 ~ 20A3	Установлен при отгрузке и продается отдельно	-
		HGNS AXA4	06A4 ~ 20A4		
		HGNS AXB3	20B3 ~ 40B3		
		HGNS AXB4	20B4 ~ 40B4		
		HGNS AXC3	32C3 ~ 50C3		
		HGNS AXC4	32C4 ~ 50C4		
Механическая блокировка ⁶⁾	-	HGNS DWB1	Выкатной (стационарный)/ с проводом двухсторонняя мех. блокировка	Продается отдельно	-
	-	HGNS DWB2	Выкатной (стационарный)/ с проводом трехсторонняя мех. блокировка		
	-	HGNS FWB1	Стационарный / с проводом двухсторонняя мех.блокировка		
	-	HGNS FWB2	Стационарный / с проводом трехсторонняя мех. блокировка		
	-	HGNS DWB1A	Для выкатного типоразмера А, с проводом 2-сторонняя мех. блокировка+части блокировки (B0)		
	-	HGNS DWB2A	Для выкатного типоразмера А, с проводом 3-сторонняя мех. блокировка+части блокировки (B0)		
	-	HGNS DWB1B	Для выкатного типоразмера В, с проводом 2-сторонняя мех. блокировка+части блокировки (B0)		
	-	HGNS DWB2B	Для выкатного типоразмера В, с проводом 3-сторонняя мех. блокировка+части блокировки (B0)		

5) Можно установить только один позиционный переключатель и он устанавливается только с правой стороны корзины.

6) Механическая блокировка имеет трос для подключения. Блок мех. блокировки монтируется снаружи выкатного блока или на корзине, а часть блокировки монтируется внутри выкатного блока.

Аксессуары

Код для заказа

Название аксессуара	Код для заказа		Технические характеристики	Тип отгрузки	Стр.	
	Установлен	Продается отдельно				
Механическая блокировка ⁶¹	-	HGNS DWB1C3	Для выкатного типоразмера С, с провоом 2-сторонняя мех. блокировка + части блокировки (B0)	Продается отдельно	-	
	-	HGNS DWB1C4	Для выкатного типоразмера С 4 полюса, с проводом 2-сторонняя мех. блокировка + части блокировки (B0)			
	-	HGNS DWB2C3	Для выкатного типоразмера С 3 полюса, с проводом 3-сторонняя мех. блокировка + части блокировки (B0)			
	-	HGNS DWB2C4	Для выкатного типоразмера С 4 полюса, с проводом 3-сторонняя мех. блокировка + части блокировки (B0)			
	-	HGNS FWB1A	Для стационарного типоразмера А, с проводом 2-сторонняя мех. блокировка + части блокировки (B0)			
	-	HGNS FWB2A	Для стационарного типоразмера А, с проводом 3-сторонняя мех. блокировка + части блокировки (B0)			
	-	HGNS FWB1B	Для стационарного типоразмера В, с проводом 2-сторонняя мех. блокировка + части блокировки (B0)			
	-	HGNS FWB2B	Для стационарного типоразмера В, с проводом 3-сторонняя мех. блокировка + части блокировки (B0)			
	-	HGNS FWB1C3	Для стационарного типоразмера С 3 полюса, с проводом 2-сторонняя мех. блокировка + части блокировки (B0)			
	-	HGNS FWB1C4	Для стационарного типоразмера С 4 полюса, с проводом 2-сторонняя мех. блокировка + части блокировки (B0)			
	-	HGNS FWB2C3	Для стационарного типоразмера С 3 полюса, с проводом 3-сторонняя мех. блокировка + части блокировки (B0)			
	-	HGNS FWB2C4	Для стационарного типоразмера С 4 полюса, с проводом 3-сторонняя мех. блокировка + части блокировки (B0)			
			HGNS B0DA			Части блокировки для типоразмера А (B0)
			HGNS B0DB			Части блокировки для типоразмера В (B0)
			HGNS B0DC3			Части блокировки для 3-полюсного типоразмера С (B0)
			HGNS B0DC4			Части блокировки для 4-полюсного типоразмера С (B0)
		HGNS B0FA	Части блокировки для типоразмера А (B0) + крепежный кронштейн			
		HGNS B0FB	Части блокировки для типоразмера В (B0) + крепежный кронштейн			
		HGNS B0FC3	Части блокировки для 3-полюсного типоразмера С (B0) + крепежный кронштейн			
		HGNS B0FC4	Части блокировки для 4-полюсного типоразмера С (B0) + крепежный кронштейн			
Контроллер АВР	B6B7	HGNS ATS	Блок контроллера АВР (контроллер АВР + 2-стор. мех. блокировка + узел электропроводки) для выкатного выключателя	Установлен при отгрузке и продается отдельно	-	
Блок дистанционного управления RCTU	-	HGNS RCU	Блок дистанционного управления RCTU	Продается отдельно	-	
	-	HGNS RCTU	RCTU + модуль контроля температуры			
	-	HGNS RCTUN	RCTU + модуль контроля температуры + датчик температуры			
	-	HGNS TSN	Датчик температуры			
ТТ нейтрал	-	HGNS NCT_T	T = 630 А/внутренний диаметр 80	Продается отдельно	-	
	-	HGNS NCT_H	NCT H = 800 А/внутренний диаметр 80			
	-	HGNS NCT_J	NCT J = 1000 А/внутренний диаметр 80			
	-	HGNS NCT_K	NCT K = 1250 А/внутренний диаметр 80			
	-	HGNS NCT_L	NCT L = 1600 А/внутренний диаметр 80			
	-	HGNS NCT_M	NCT M = 2000 А/внутренний диаметр 135			
	-	HGNS NCT_N	NCT N = 2500 А/внутренний диаметр 135			
	-	HGNS NCT_P	NCT P = 3200 А/внутренний диаметр 135			
	-	HGNS NCT_Q	NCT Q = 4000 А/внутренний диаметр 200			
	-	HGNS NCT_S	NCT S = 5000 А/внутренний диаметр 200			
		HGNS NCT_X	NCTx= 6300 А/внутренний диаметр 200			
Замок двери (Вкл/Откл)	-	HGNS DL_CO	Замок двери шкафа для Вкл/Откл (в случае Вкл) находится в стадии разработки	Продается отдельно	-	
Замок двери (положение)	-	HGNS DL_PO	Замок двери шкафа для положения (в случае испытательного или присоединенного положения) > находится в стадии разработки	Продается отдельно	-	
Межполюсная перегородка	-	HGNS PBAR	Межполюсная перегородка	Продается отдельно	-	
Рукоятка для выкатывания/вкатывания	-	HGNS LHANDLE	Длинная рукоятка для выкатывания/вкатывания	Продается отдельно	-	
	-	HGNS UHANDLE	Рукоятка с кардановым шарниром для выкатывания/вкатывания			
	-	HGNS THANDLE	Длинная Т-образная рукоятка для выкатывания/вкатывания			
	-	HGNS HANDLE	Стандартная рукоятка для выкатывания/вкатывания			

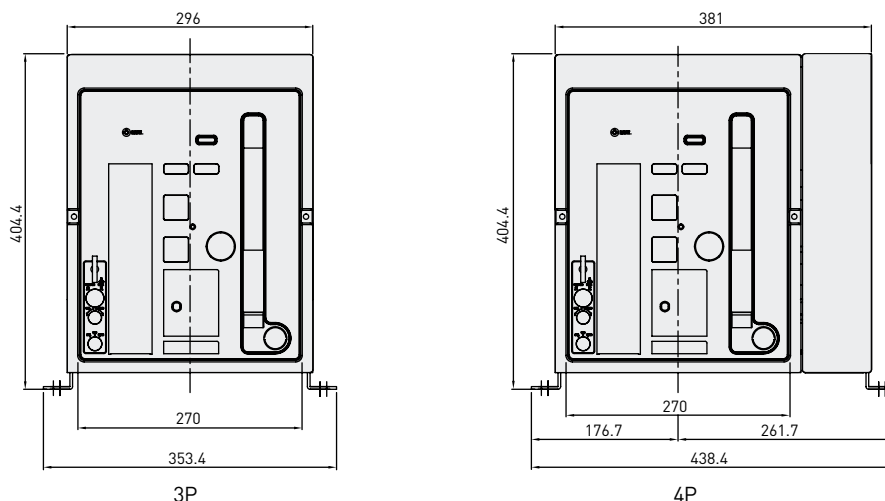
* ⁶¹ Механическая блокировка имеет трос для подключения. Блок мех. блокировки монтируется снаружи выкатного блока или на корзине, а часть блокировки монтируется внутри выкатного блока.

Габаритные размеры

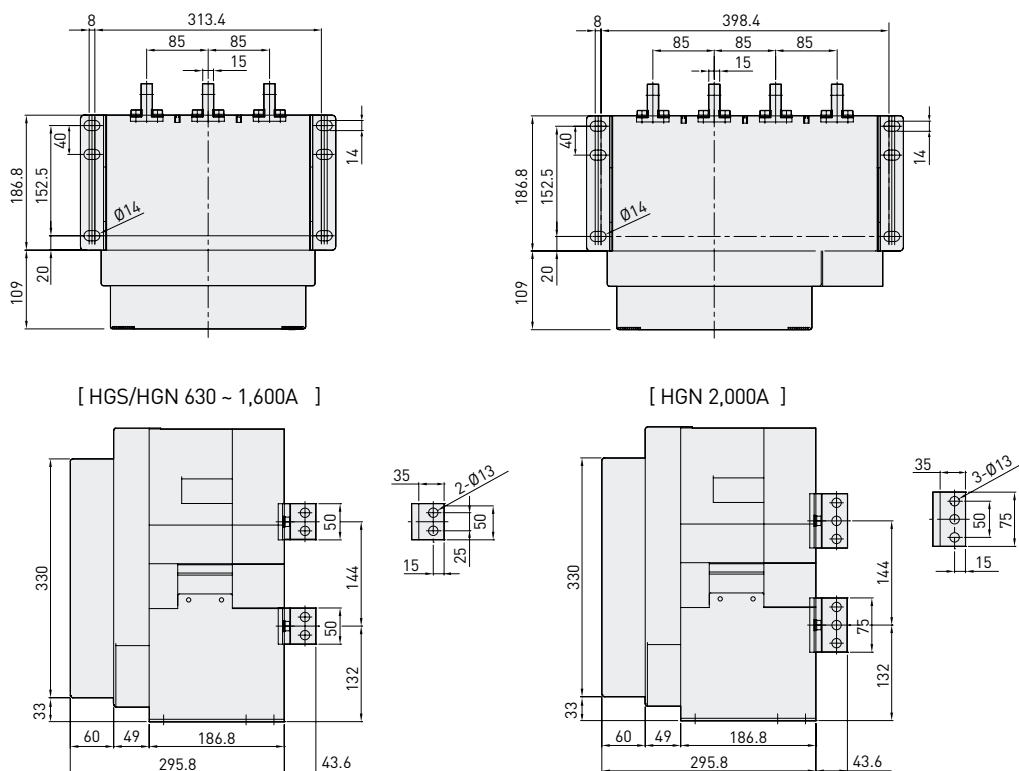
HGS/HGN стационарный тип 630~2000 А (HGS06~16/HGN06~20 типоразмер А)

Единицы: мм

Вид спереди

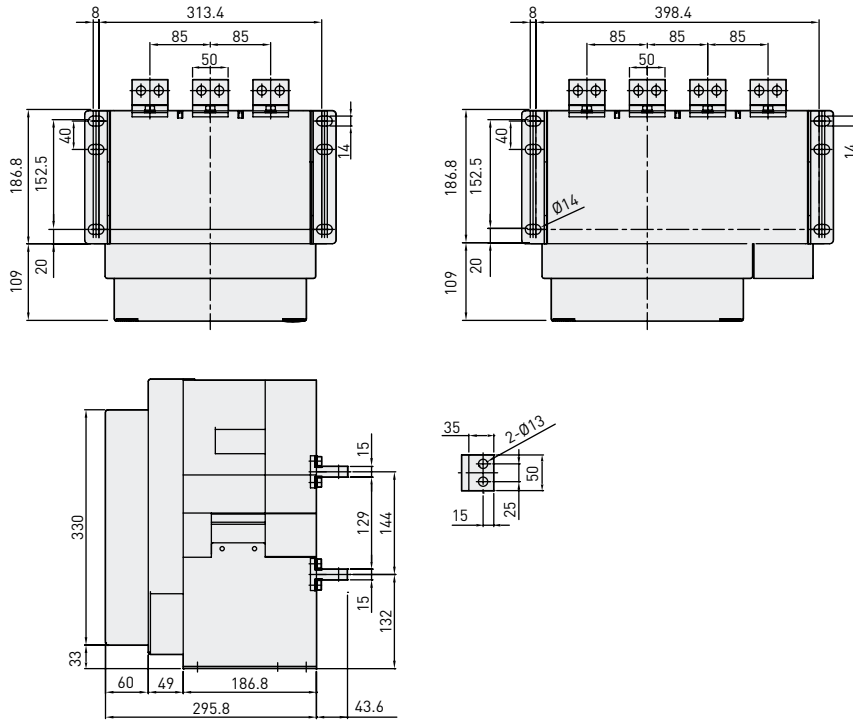


Вертикальные выводы

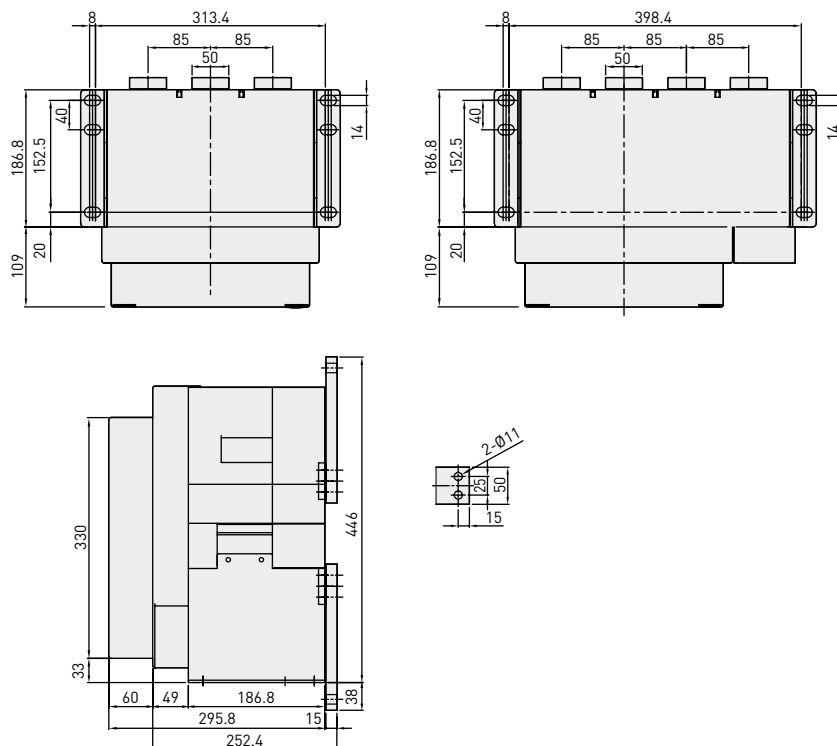


* Размеры на эскизе на этой странице могут быть изменены без предварительного оповещения.
Для стационарного выключателя HGN типоразмера А 2000 А возможны только вертикальные выводы главной цепи.

Горизонтальные выводы (630 ~ 1,600A)



Фронтальные выводы (630 ~ 1,600A)



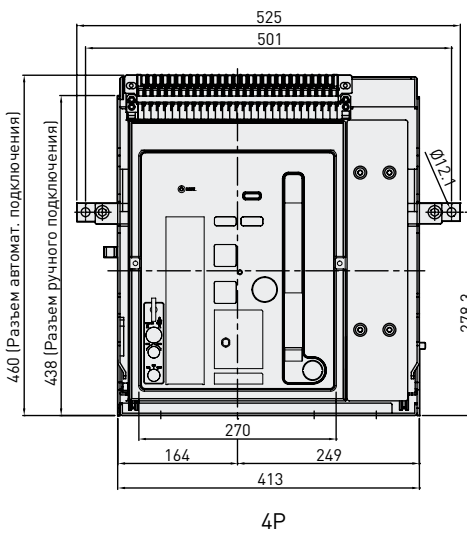
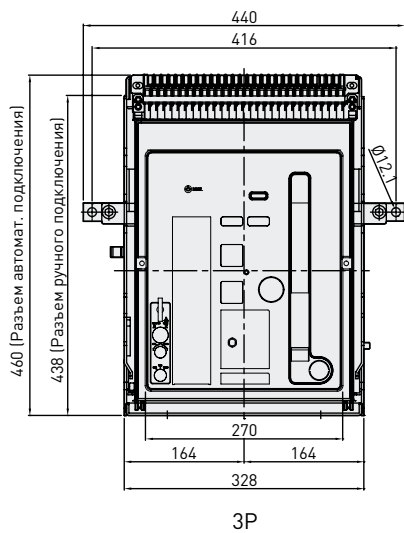
* Размеры на эскизе на этой странице могут быть изменены без предварительного оповещения.

Габаритные размеры

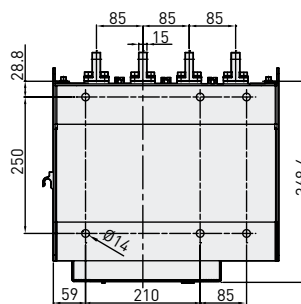
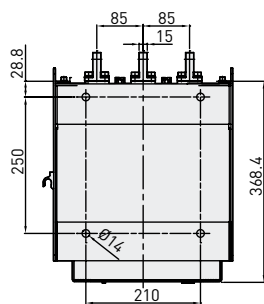
HGS/HGN выкатной тип 630~2000 А (HGS06~16/HGN06~20 типоразмер А)

Единицы: мм

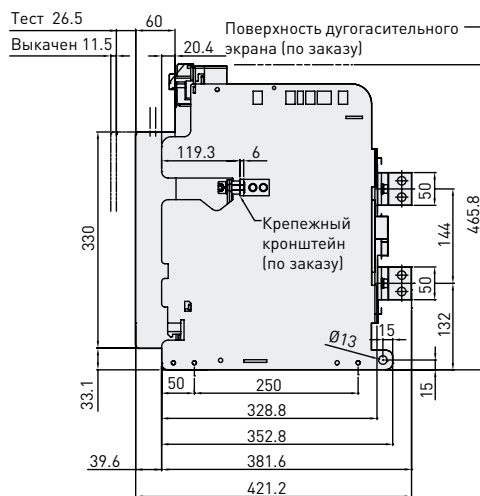
Вид спереди



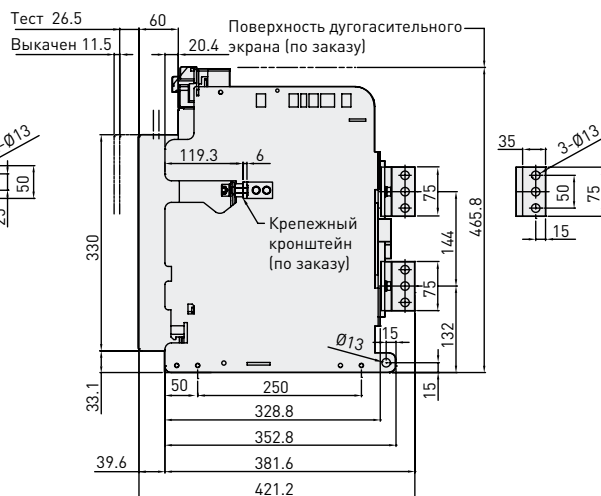
Вертикальные выводы



[HGS/HGN 630 ~ 1,600A]

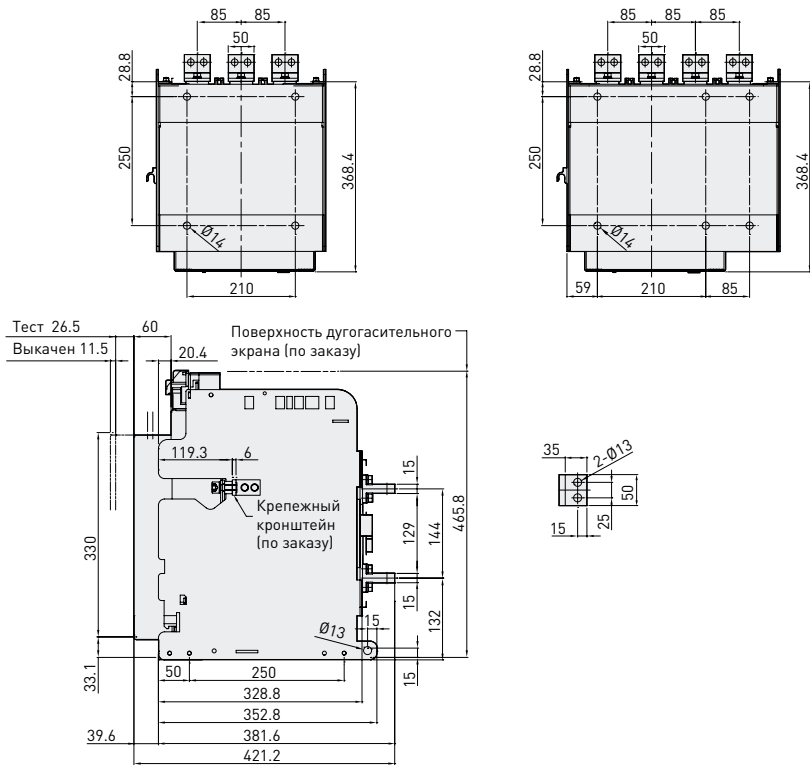


[HGN 2,000A]

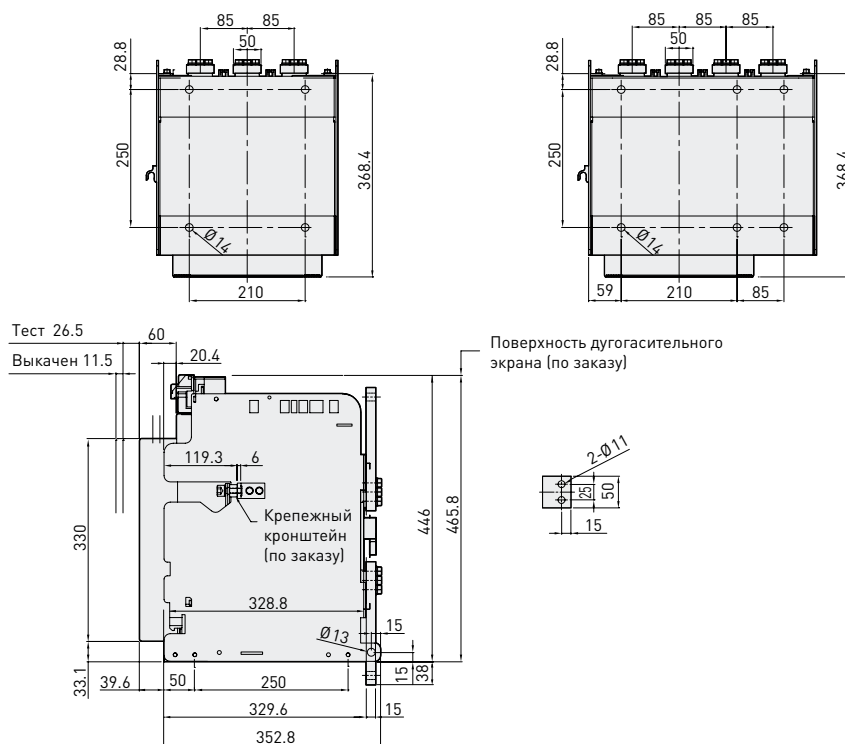


* Размеры на эскизе на этой странице могут быть изменены без предварительного оповещения.
Для стационарного выключателя HGN типоразмера А 2000 А возможны только вертикальные выводы главной цепи.

Горизонтальные выводы (630 ~ 1,600A)



Фронтальные выводы (630 ~ 1,600A)



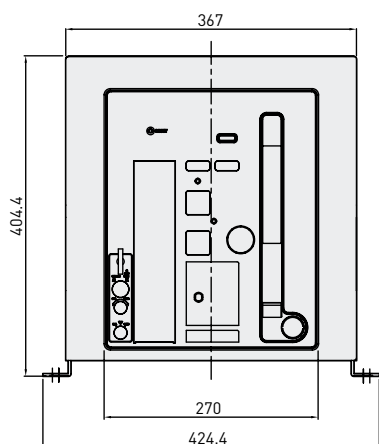
* Размеры на эскизе на этой странице могут быть изменены без предварительного оповещения.

Габаритные размеры

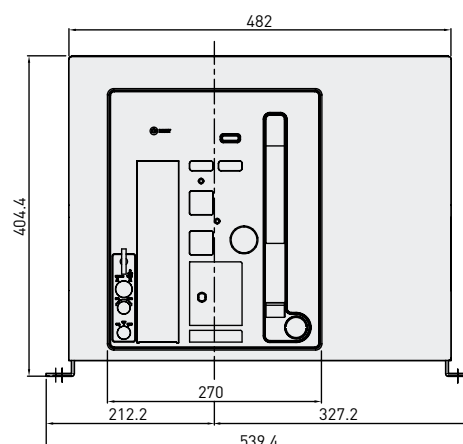
HGS/HGN стационарный тип выключателя 2 000 (630) ~ 3,200A
(HGS/HGN20 (06)~32 типоразмер B)

Единицы: мм

Вид спереди

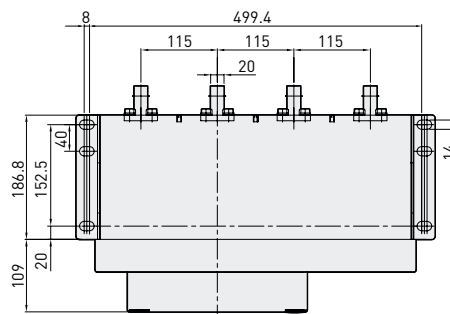
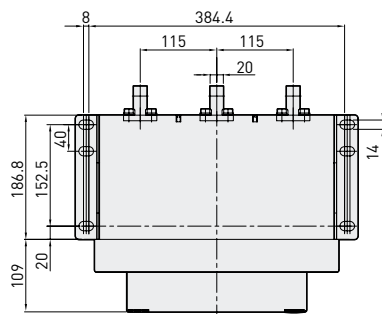


3P

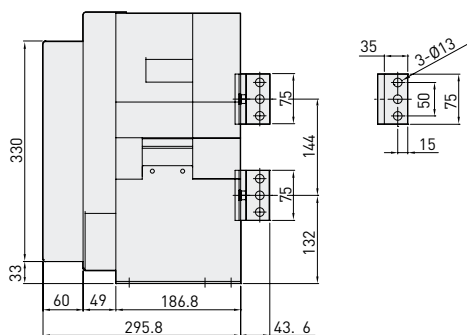


4P

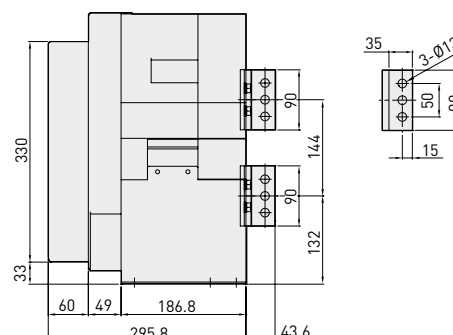
Вертикальные выводы



[630 ~ 2,500A]



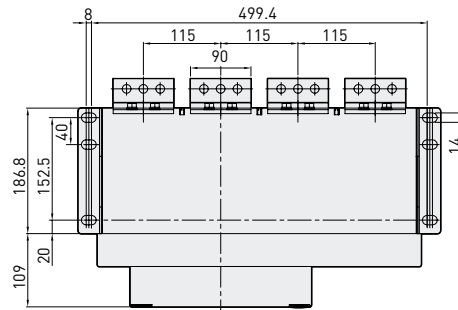
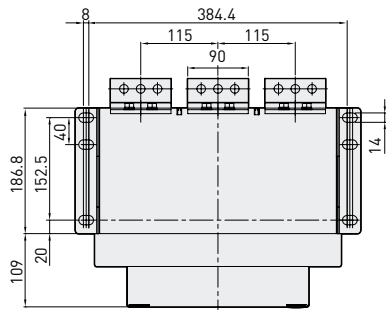
[3,200A]



* Размеры на эскизе на этой странице могут быть изменены без предварительного оповещения.
Для стационарного выключателя HGN типоразмера А 2000 А возможны только вертикальные выводы главной цепи.

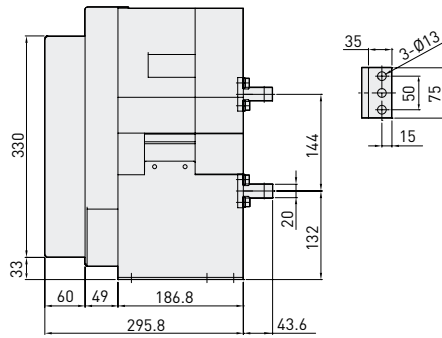
Единицы: мм

Горизонтальные выводы

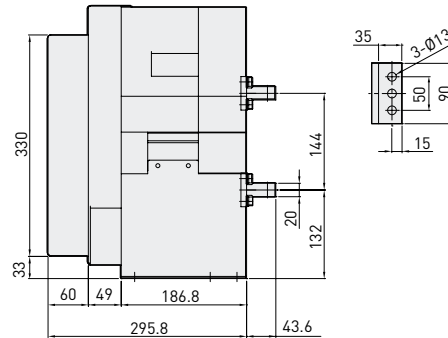


Название модели	Местный вид «А»
HGN20 (06) ~ 25	75
HGN32	90

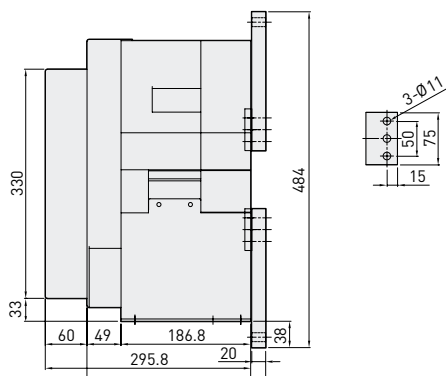
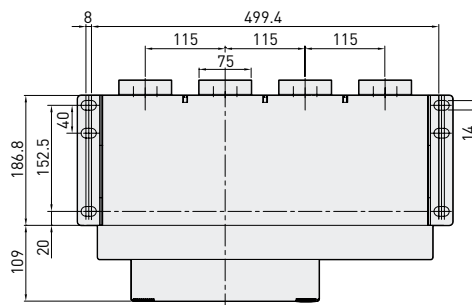
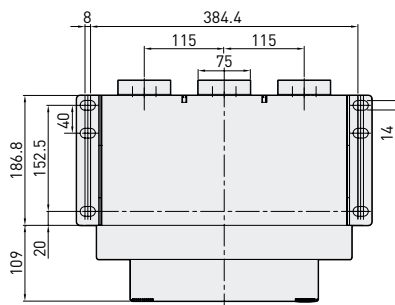
[2,000 ~ 2,500A]



[3,200A]



Фронтальные выводы



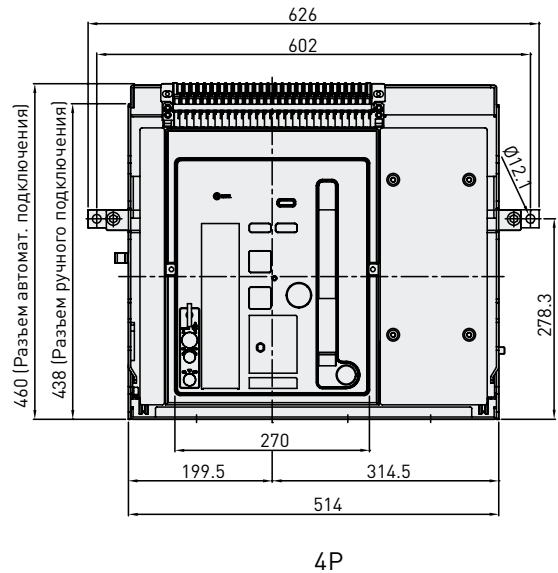
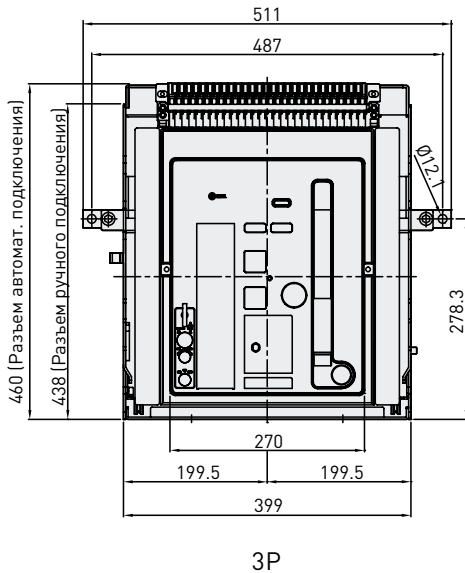
* Размеры на эскизе на этой странице могут быть изменены без предварительного оповещения.

Габаритные размеры

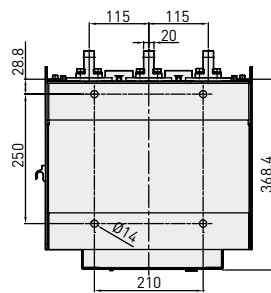
HGS/HGN выкатной тип выключателя 2000 (630) ~ 3,200A
(HGS/HGN20 (06)~32 типоразмер B)

Единицы: мм

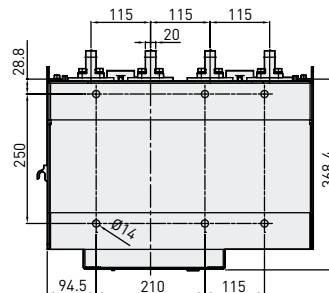
Вид спереди



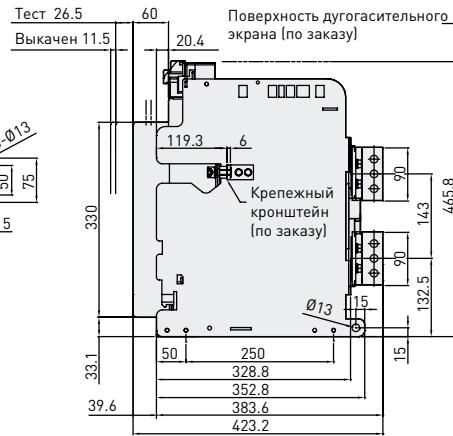
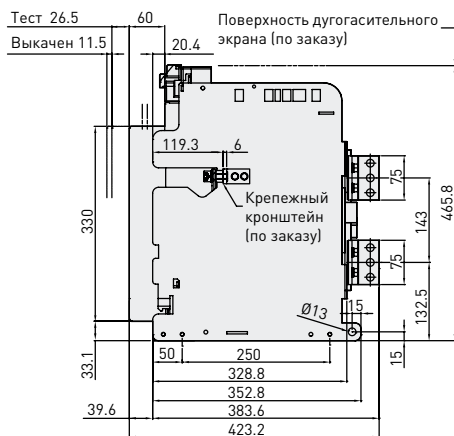
Вертикальные выводы



[630 ~ 2,500A]

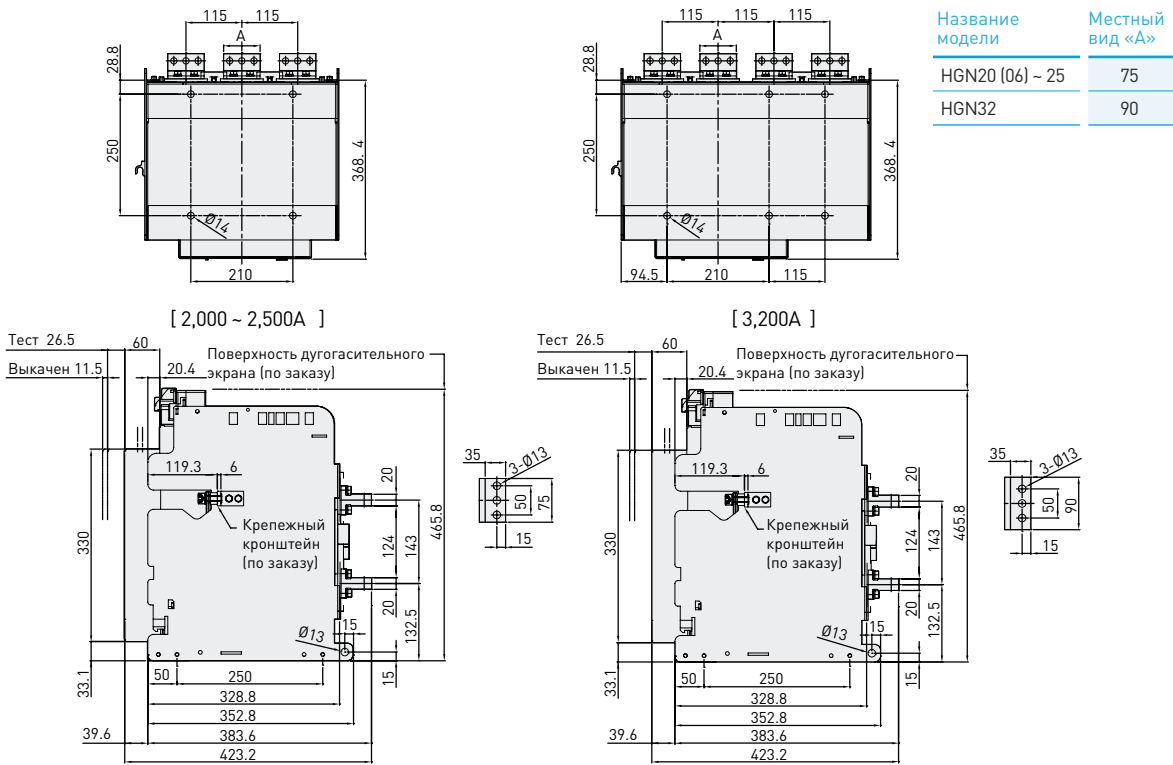


[3,200A]

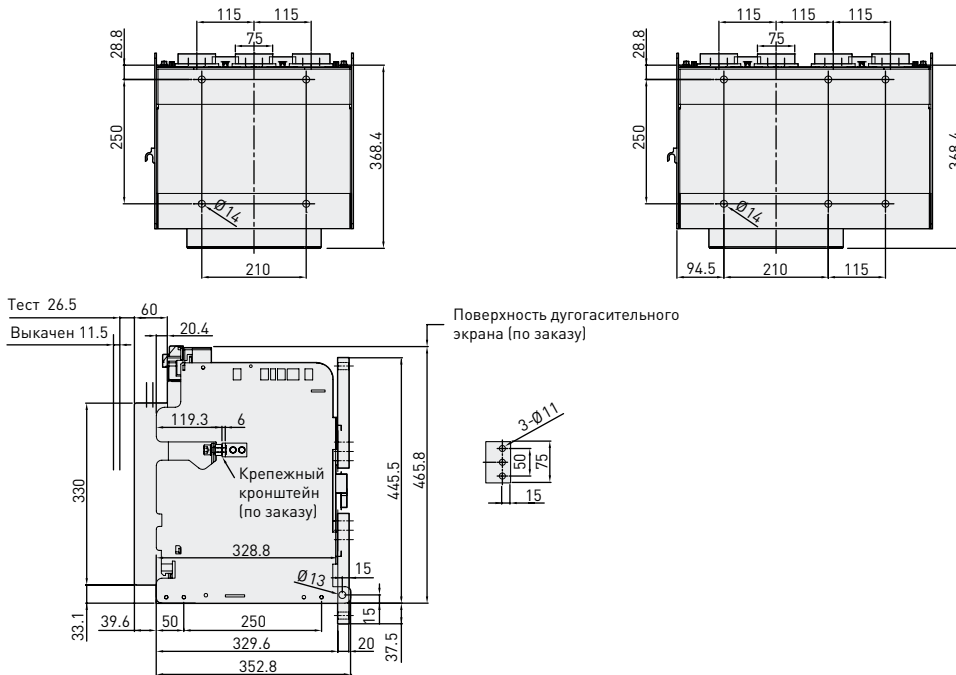


* Размеры на эскизе на этой странице могут быть изменены без предварительного оповещения.

Горизонтальные выводы



Фронтальные выводы



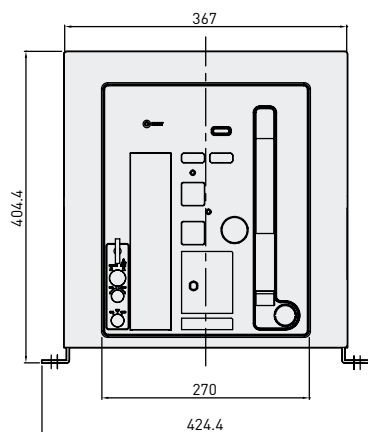
* Размеры на эскизе на этой странице могут быть изменены без предварительного оповещения.

Габаритные размеры

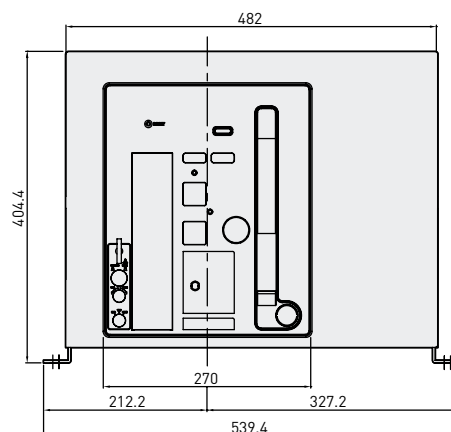
HGS/HGN стационарный тип выключателя 4000 А (HGN40 типоразмер В)

Единицы: мм

Вид спереди

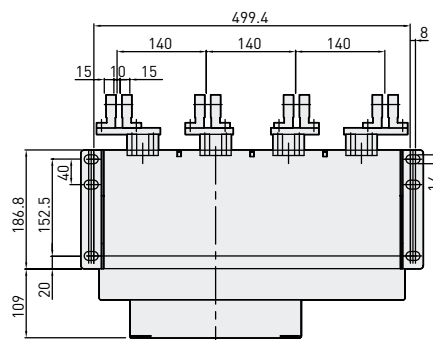
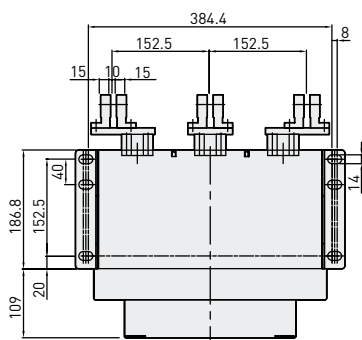


3P

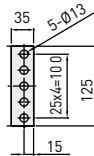
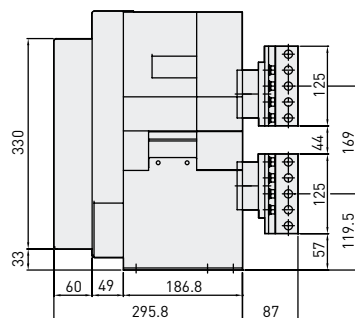


4P

Вертикальные выводы



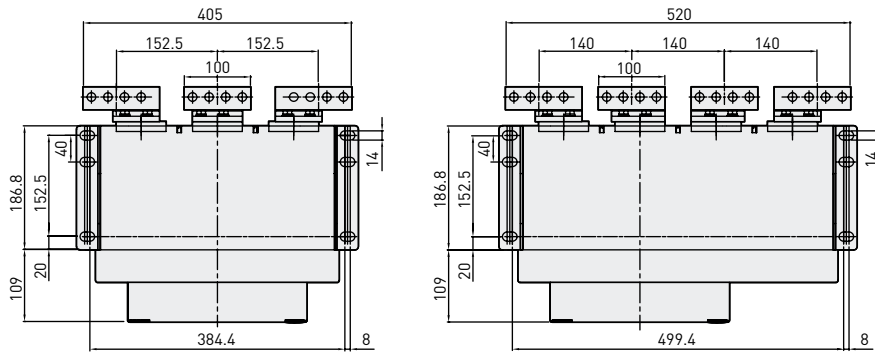
[4,000A]



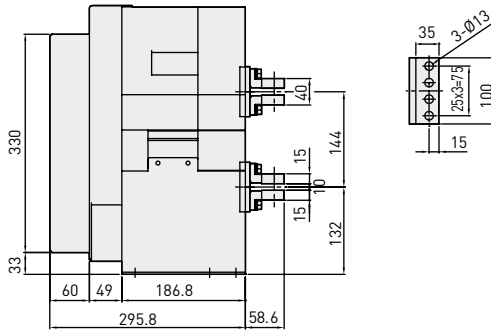
* Размеры на эскизе на этой странице могут быть изменены без предварительного оповещения.

При установке в распределительное устройство необходимо обращаться к таблице влияния температуры окружающего воздуха на максимально допустимый ток стр. 132-138.

Горизонтальные выводы



[4,000A]



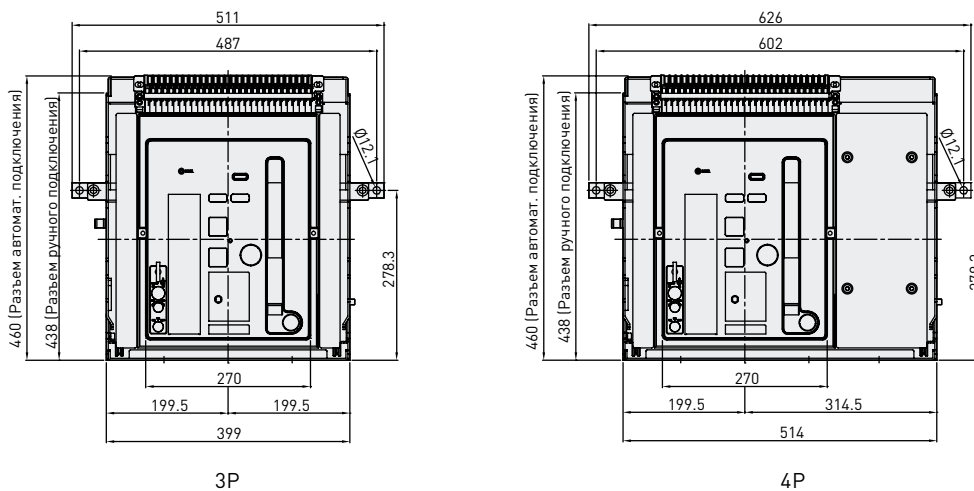
* Размеры на эскизе на этой странице могут быть изменены без предварительного оповещения.
 При установке в распределительное устройство необходимо обращаться к таблице влияния температуры окружающего воздуха на максимально допустимый ток стр. 132-138.

Габаритные размеры

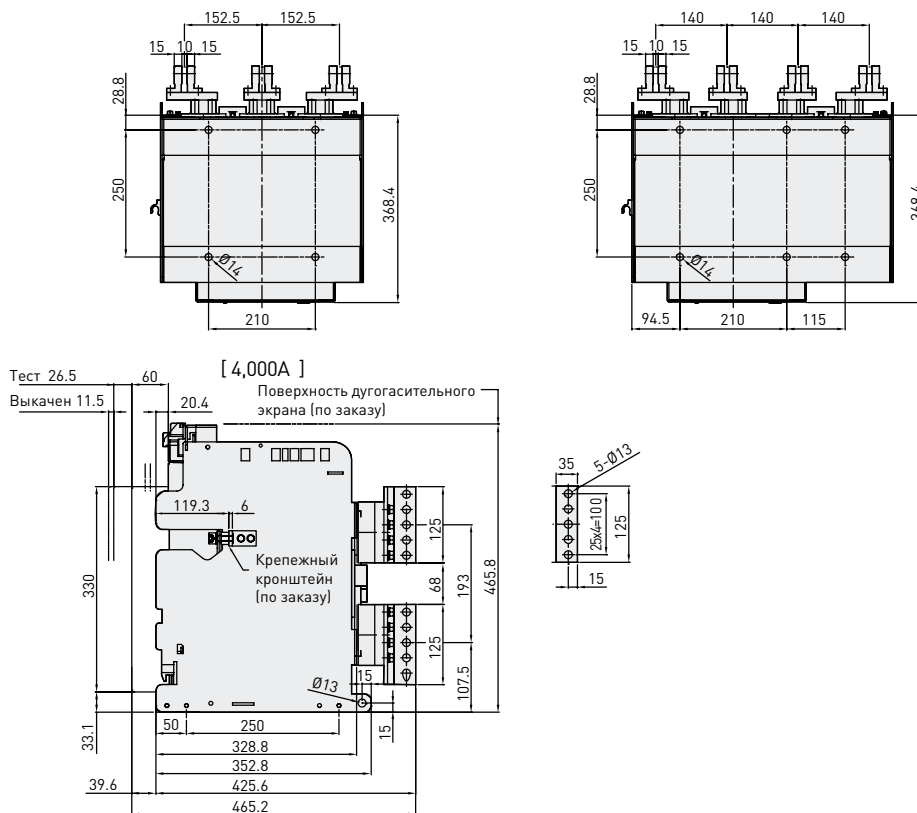
HGS/HGN выкатной тип выключателя 4000 А (HGN40 типоразмер В)

Единицы: мм

Вид спереди

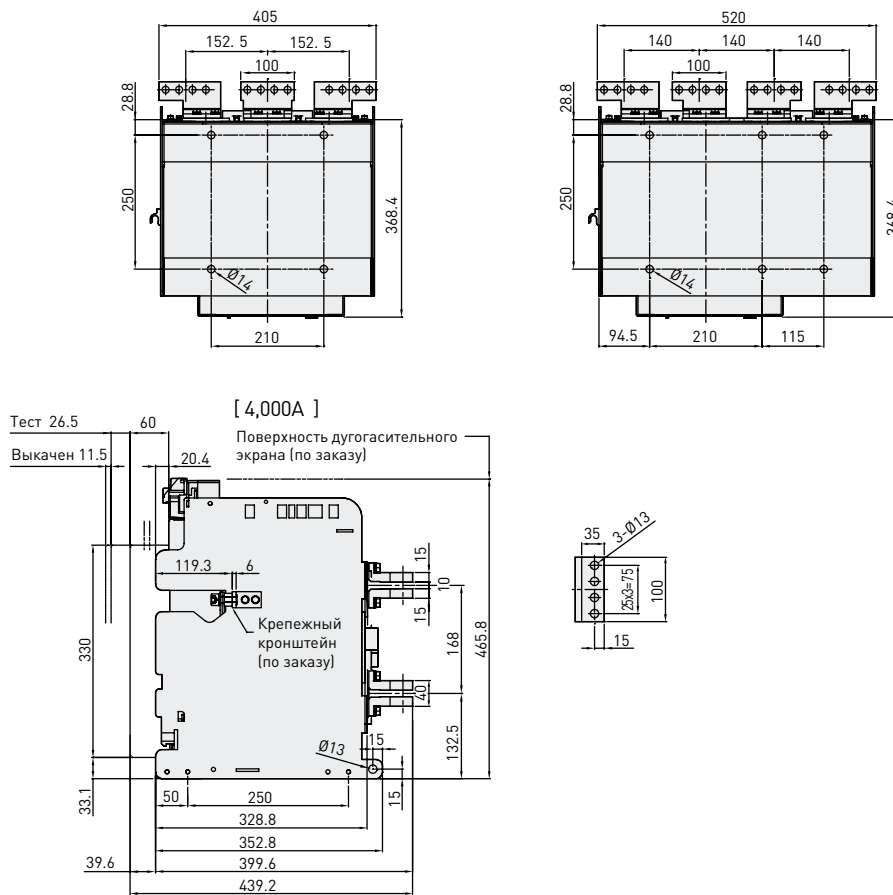


Вертикальные выводы



* Размеры на эскизе на этой странице могут быть изменены без предварительного оповещения.
 При установке в распределительное устройство необходимо обращаться к таблице влияния температуры окружающего воздуха на максимально допустимый ток стр. 132-138.

Горизонтальные выводы



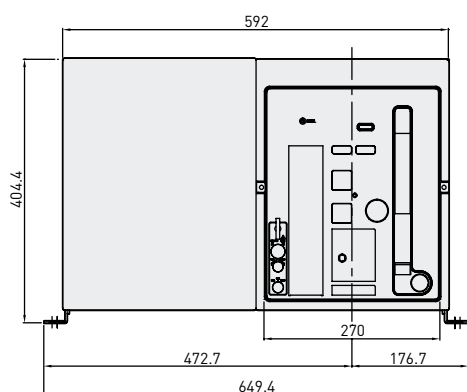
* Размеры на эскизе на этой странице могут быть изменены без предварительного оповещения.
 При установке в распределительное устройство необходимо обращаться к таблице влияния температуры окружающего воздуха на максимально допустимый ток стр. 132-138.

Габаритные размеры

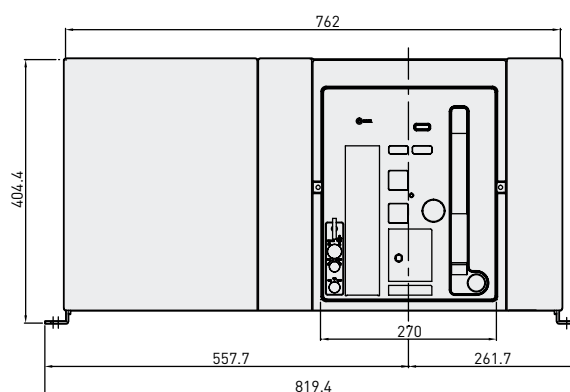
HGS/HGN стационарный тип выключателя 4000 (3200) ~ 5000 А
(HGN40(32)~50 типоразмер С)

Единицы: мм

Вид спереди

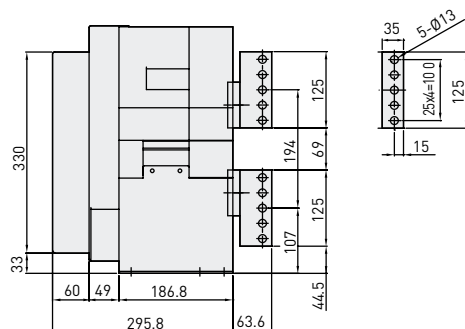
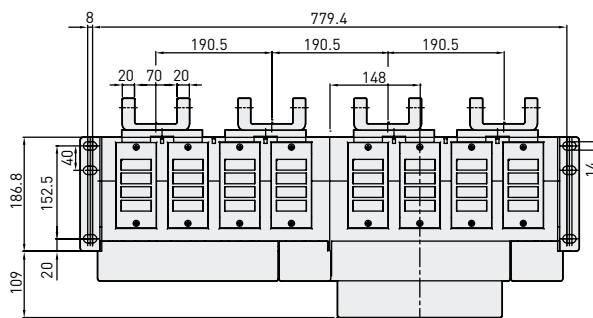
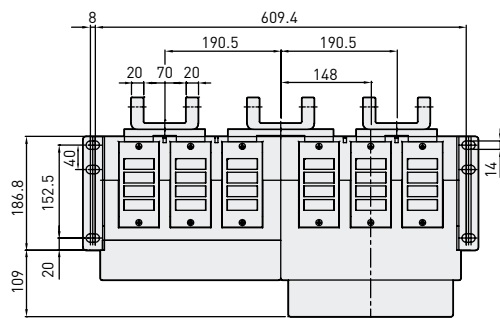


3P



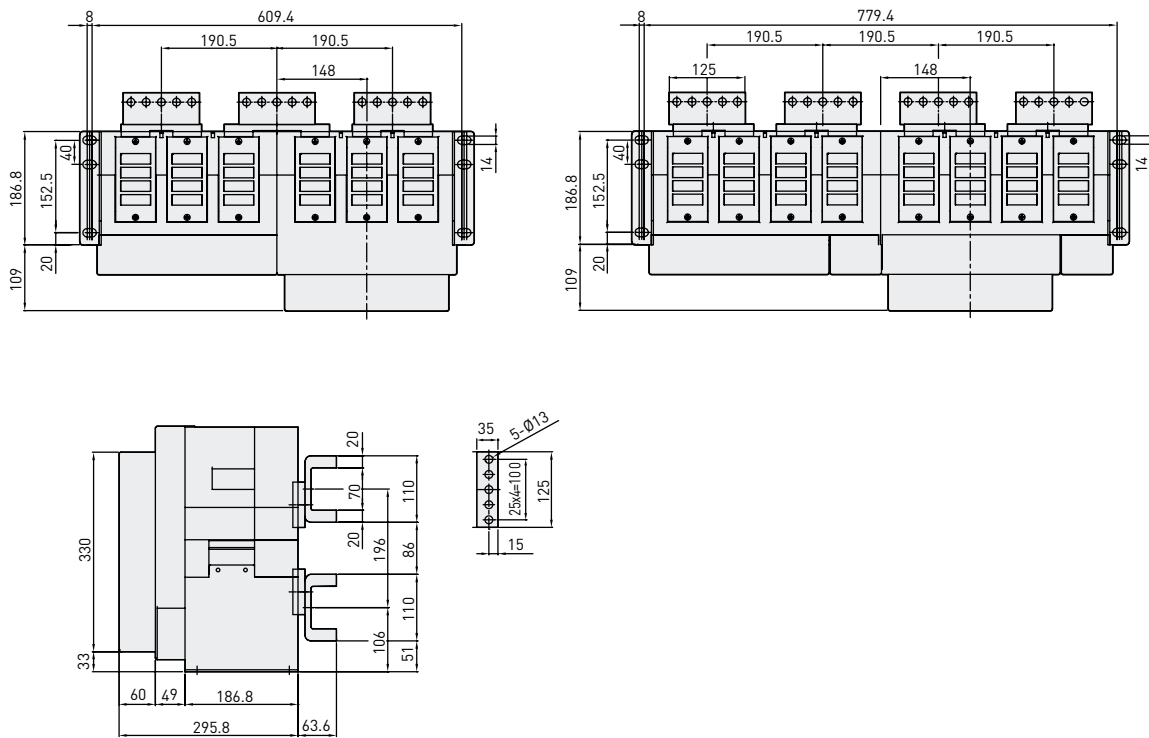
4P

Вертикальные выводы



* Размеры на эскизе на этой странице могут быть изменены без предварительного оповещения.

Горизонтальные выводы



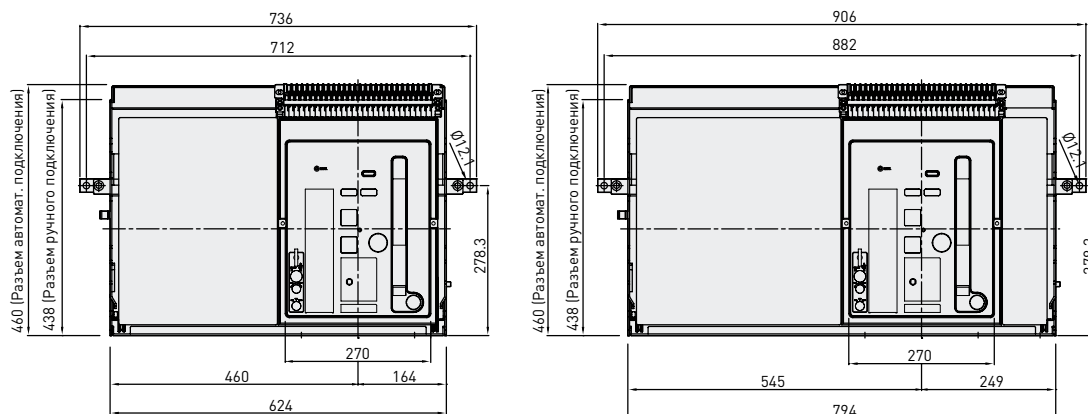
* Размеры на эскизе на этой странице могут быть изменены без предварительного оповещения.

Габаритные размеры

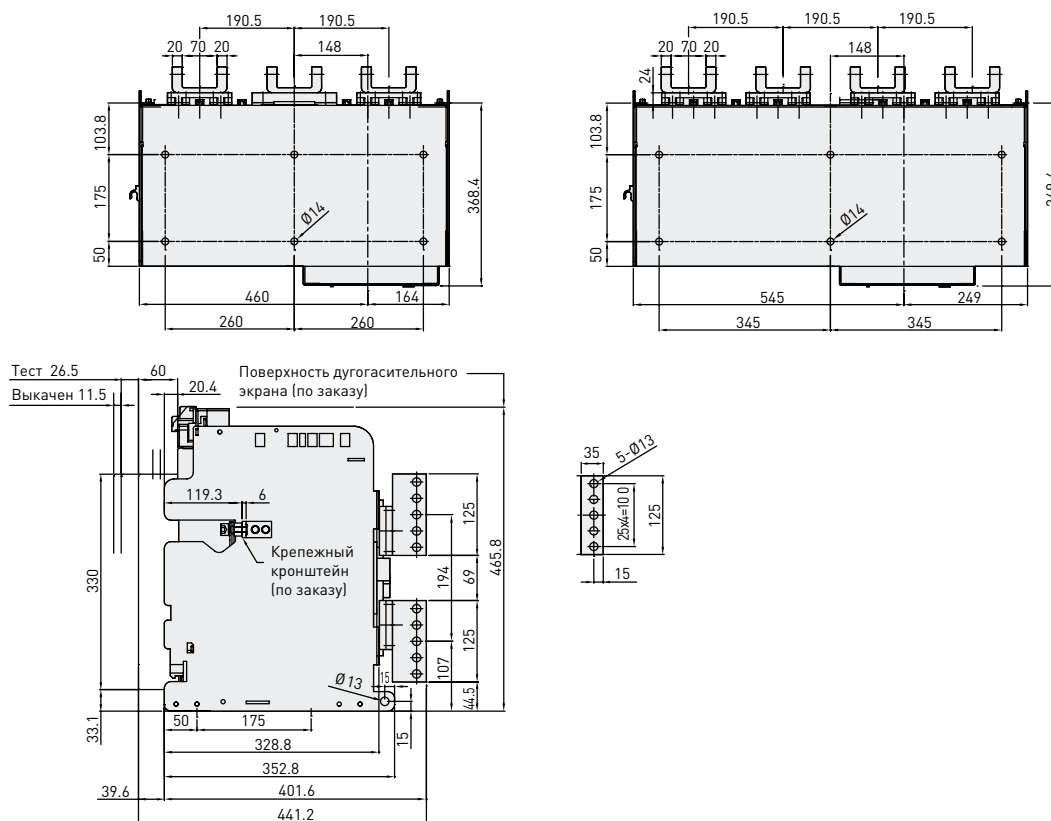
HGS/HGN выкатной тип выключателя 4000 (3200) ~ 5000 А
(HGN40(32)~50 типоразмер С)

Единицы: мм

Вид спереди

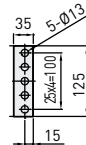
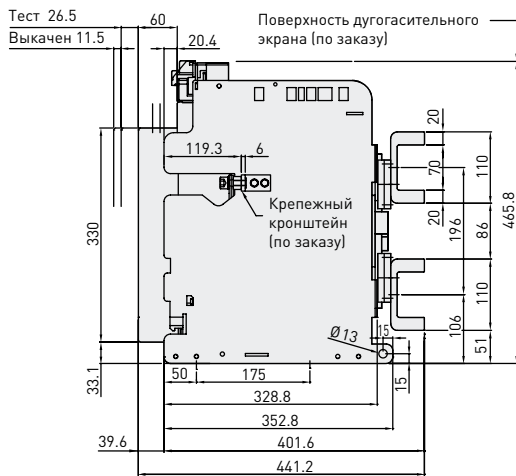
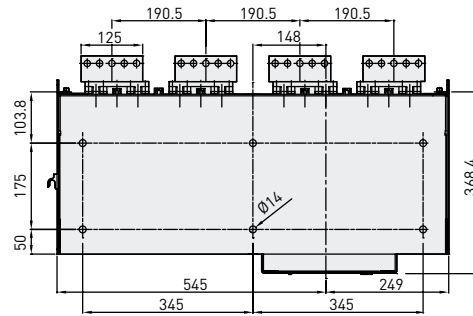
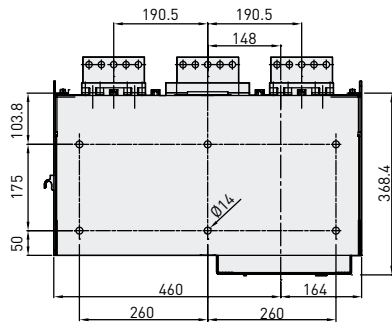


Вертикальные выводы



* Размеры на эскизе на этой странице могут быть изменены без предварительного оповещения.

Горизонтальные выводы



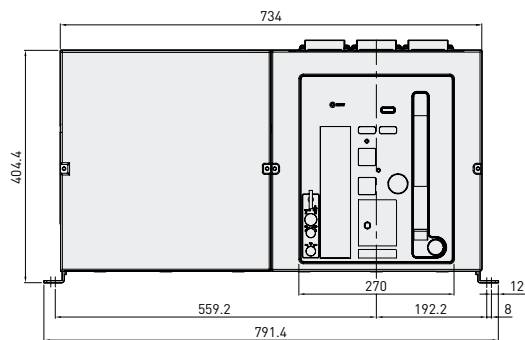
* Размеры на эскизе на этой странице могут быть изменены без предварительного оповещения.

Габаритные размеры

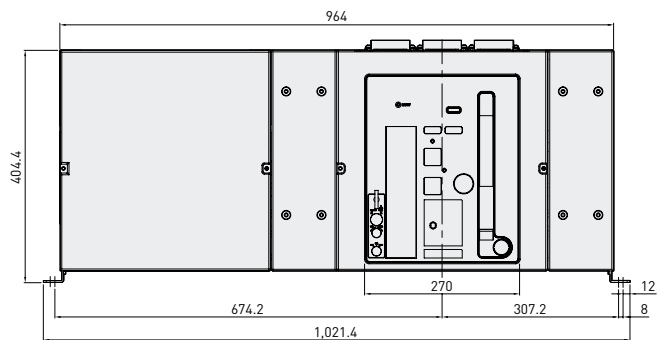
HGN стационарный тип выключателя 4000~6300 А (HGN40~63 типоразмер D)

Единицы: мм

Вид спереди

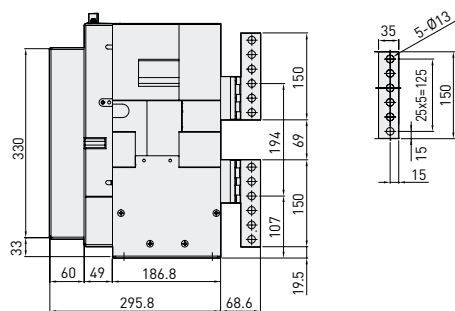
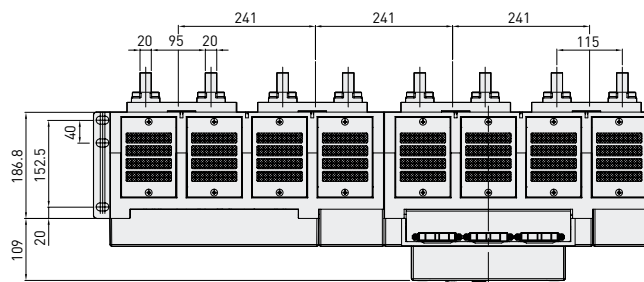
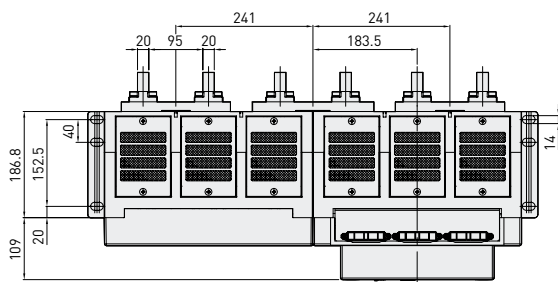


3P



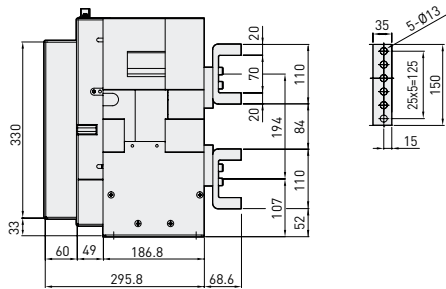
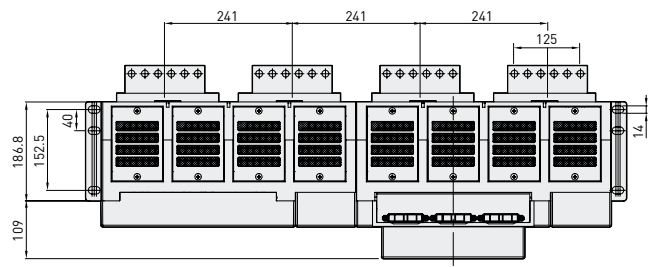
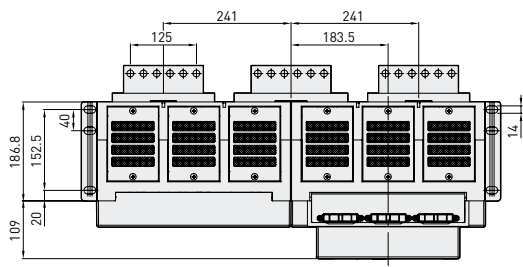
4P

Вертикальные выводы



* Размеры на эскизе на этой странице могут быть изменены без предварительного оповещения.

Горизонтальные выводы



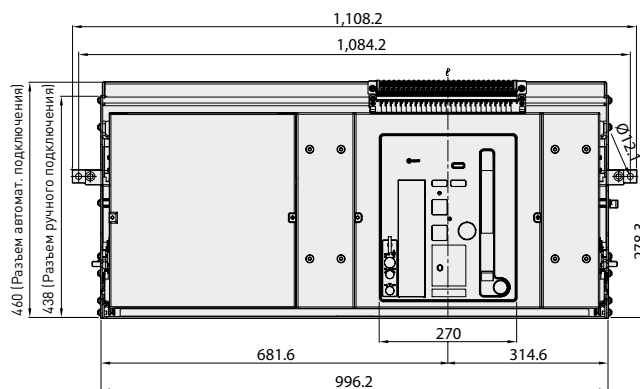
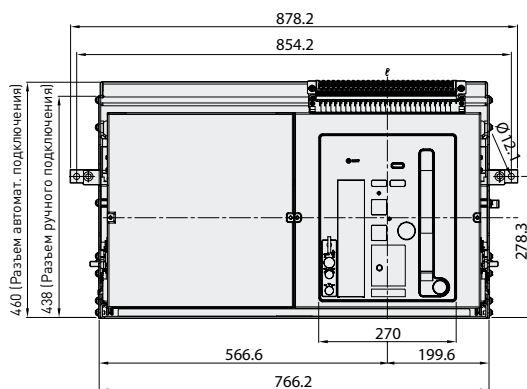
* Размеры на эскизе на этой странице могут быть изменены без предварительного оповещения.

Габаритные размеры

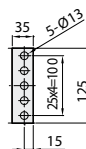
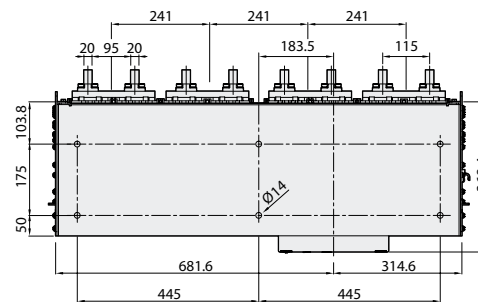
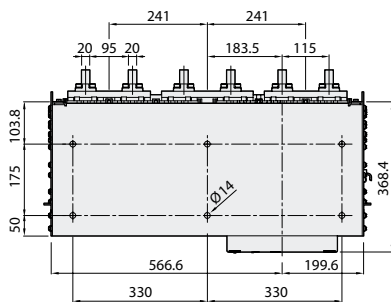
HGN HGN выкатной тип выключателя 4000 А (HGN40 типоразмер D)

Единицы: мм

Вид спереди

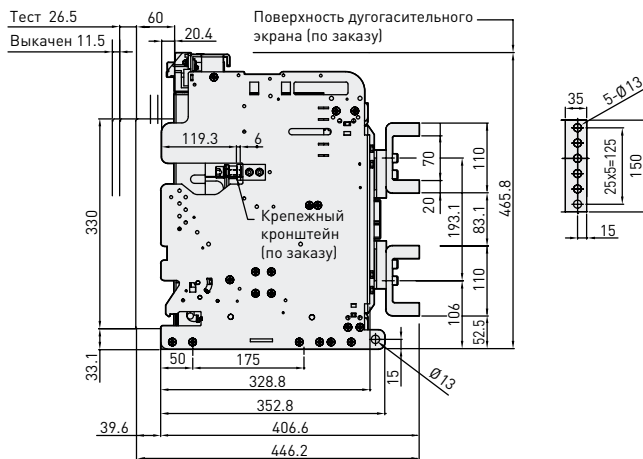
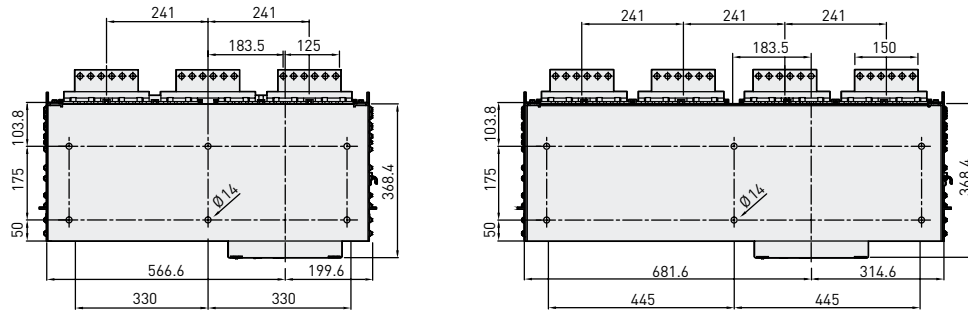


Вертикальные выводы



* Размеры на эскизе на этой странице могут быть изменены без предварительного оповещения.

Горизонтальные выводы



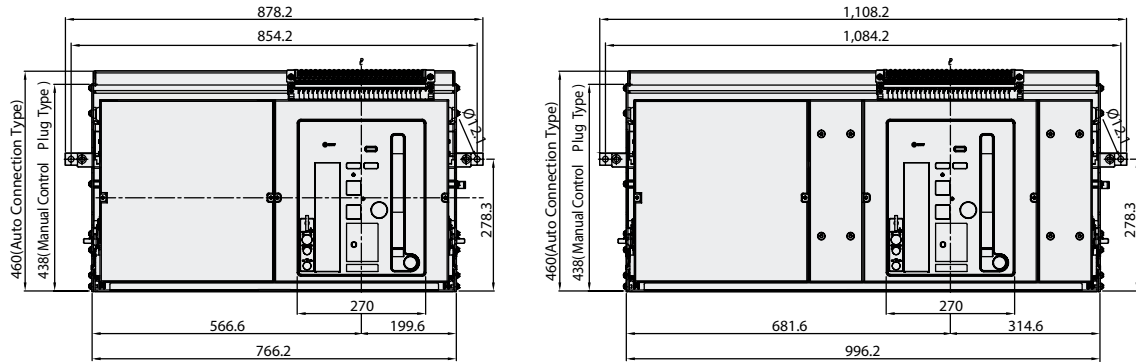
* Размеры на эскизе на этой странице могут быть изменены без предварительного оповещения.

Габаритные размеры

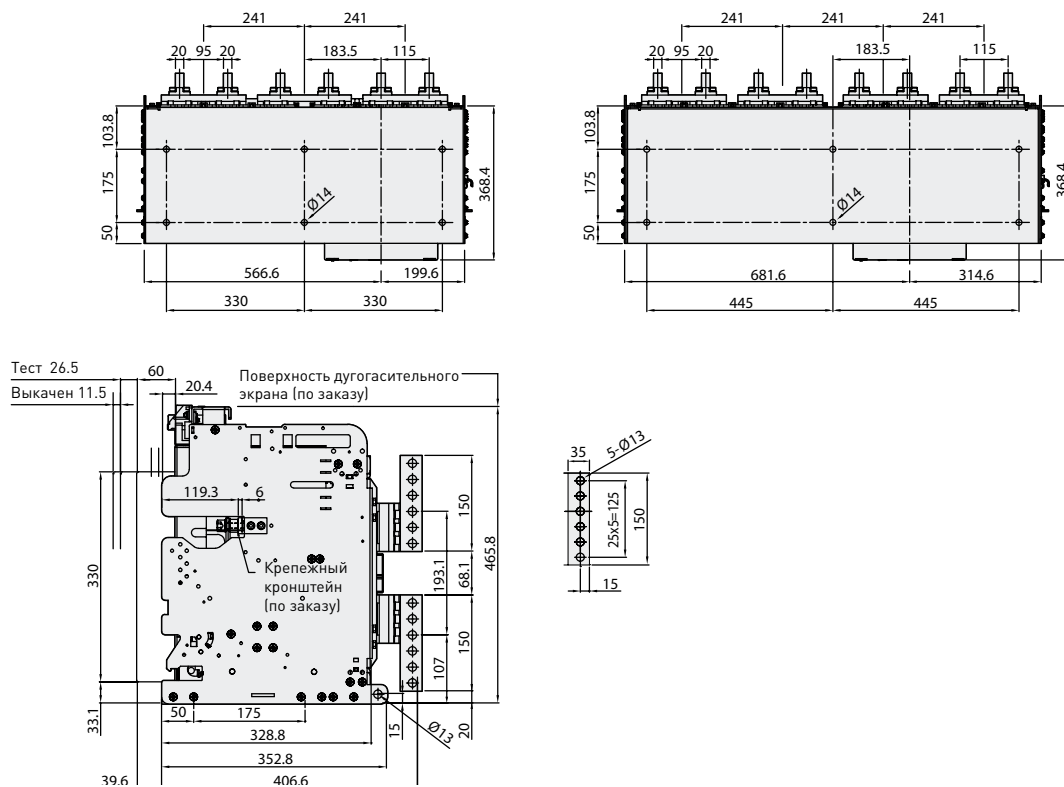
HGN выкатной тип выключателя 5000~6300 А (HGN50~63 типоразмер D)

Единицы: мм

Вид спереди

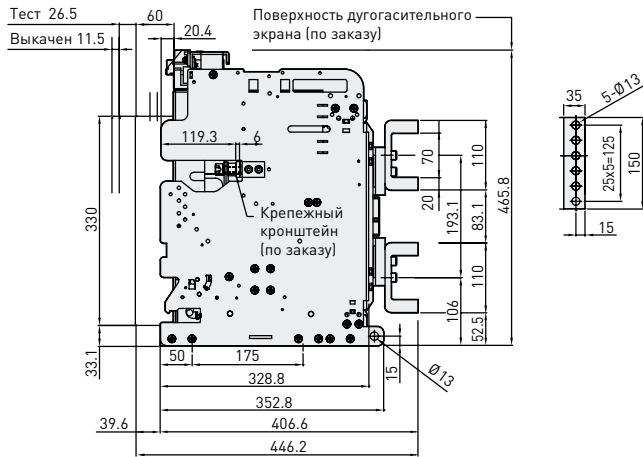
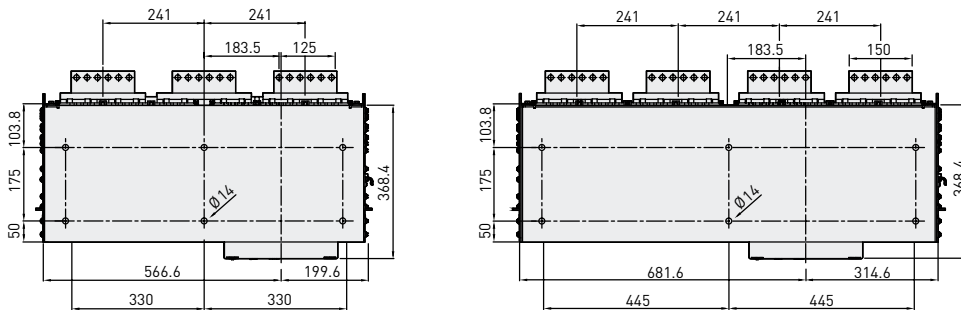


Вертикальные выводы



* Размеры на эскизе на этой странице могут быть изменены без предварительного оповещения.

Горизонтальные выводы



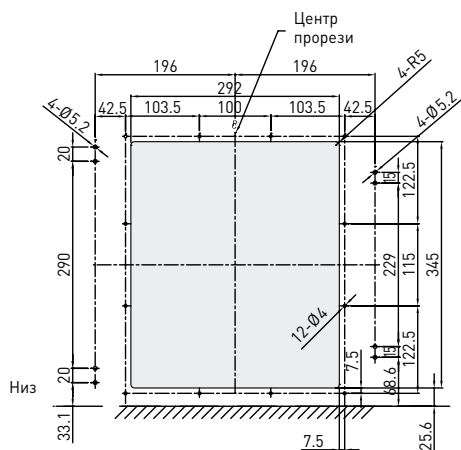
* Размеры на эскизе на этой странице могут быть изменены без предварительного оповещения.

Габаритные размеры

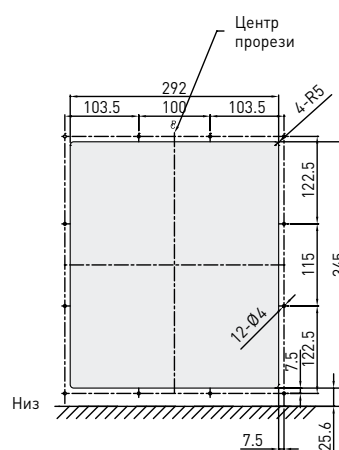
Размеры прорези в панели для HGS/HGN стационарного типа

Единицы: мм

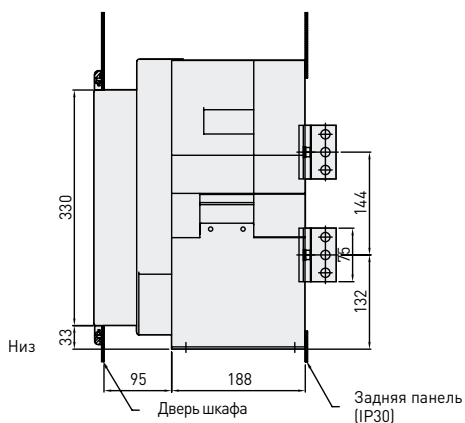
Прорезь в двери (для пылезащитной крышки)



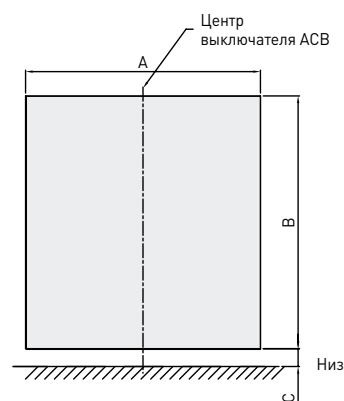
Прорезь в двери (для пылезащитной рамки)



Вид сбоку



Размеры прорези в задней панели (для IP30)



Значения всех размеров для прорези в задней панели

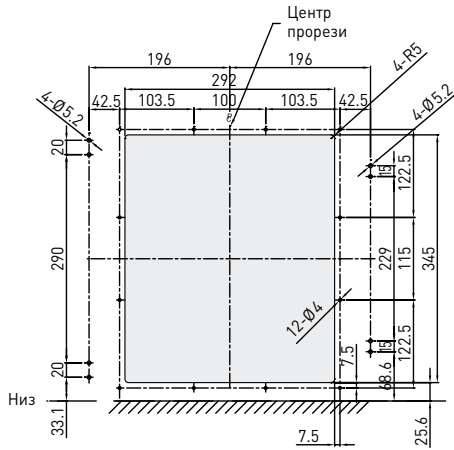
Название модели	A	B	C
HGN 06A3 ~ 20A3, HGS 06A3 ~ 16A3	283	355	25
HGN 06A4 ~ 20A4, HGS 06A4 ~ 16A4	368	355	25
HGN 06B3 ~ 40B3, HGS 20B3 ~ 32B3	354	355	25
HGN 06B4 ~ 40B4, HGS 20B4 ~ 32B4	469	355	25
HGN 32C3 ~ 50C3	579	355	25
HGN 32C4 ~ 50C4	749	355	25

* Размеры на эскизе на этой странице могут быть изменены без предварительного оповещения.

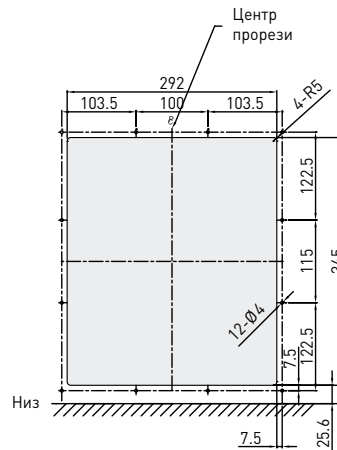
Размеры прорези в панели для HGS/HGN выкатного типа

Единицы: мм

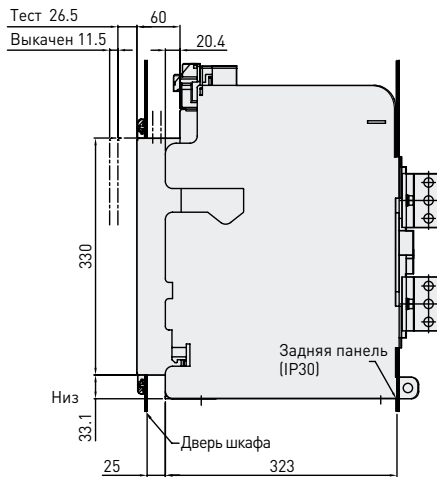
Прорезь в двери (для пылезащитной крышки)



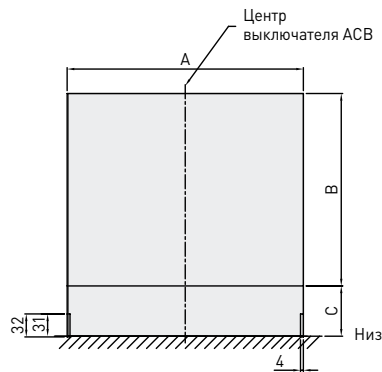
Прорезь в двери (для пылезащитной рамки)



Вид сбоку



Размеры прорези в задней панели (для IP30)



Значения всех размеров для прорези в задней панели

Название модели	A	B	C
HGN 06A3 ~ 20A3, HGS 06A3 ~ 16A3	329	268	70
HGN 06A4 ~ 20A4, HGS 06A4 ~ 16A4	414	268	70
HGN 06B3 ~ 40B3, HGS 20B3 ~ 32B3	400	298	55
HGN 06B4 ~ 40B4, HGS 20B4 ~ 32B4	515	298	55
HGN 32C3 ~ 50C3	625	338	35
HGN 32C4 ~ 50C4	795	338	35

* Размеры на эскизе на этой странице могут быть изменены без предварительного оповещения.

VCB

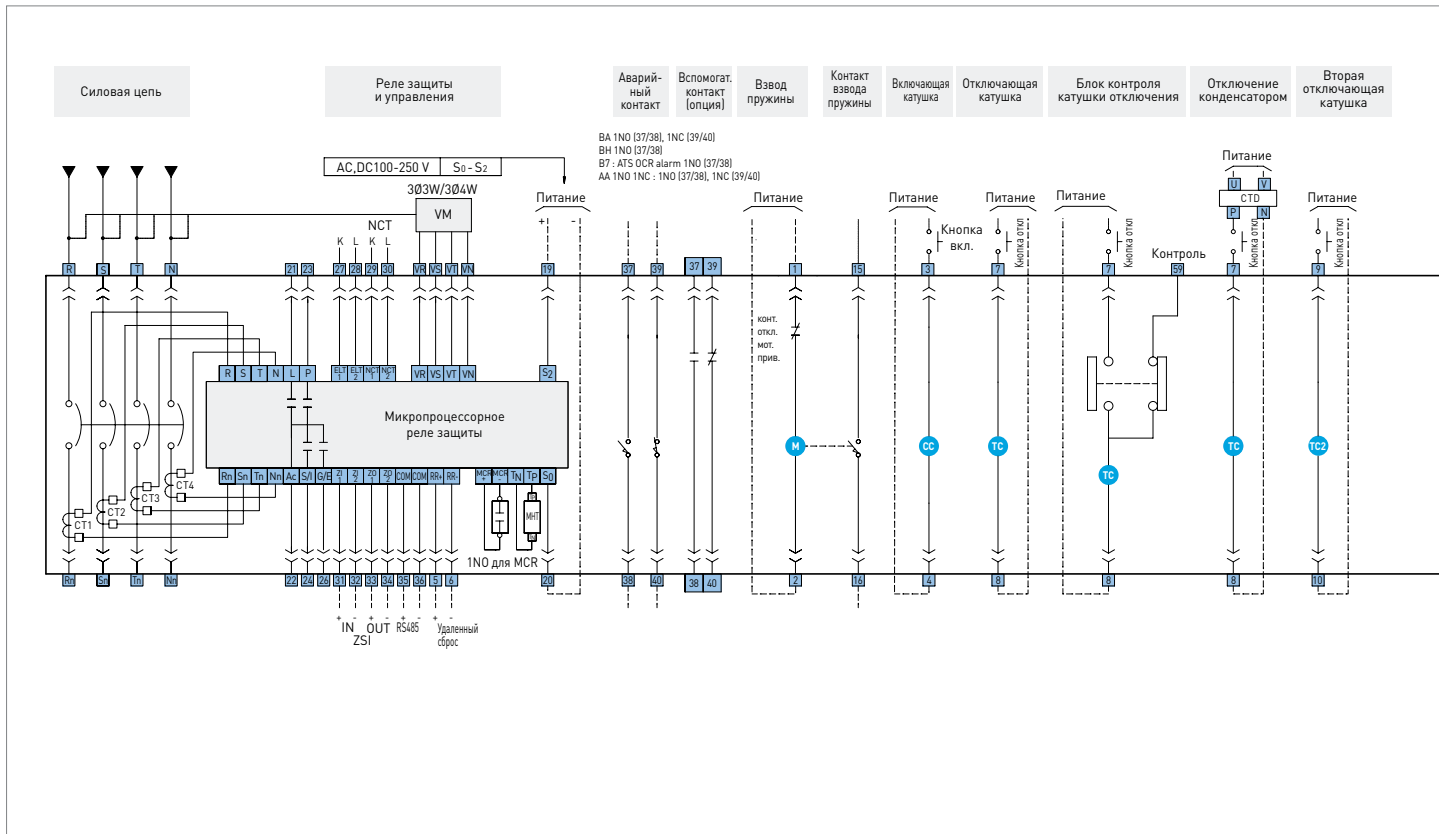
ACB

MCCB

MS

RELAY

Электрические схемы



Описание символов

CT	Трансформатор тока
L	LTD клемма для функции с длинной выдержкой по времени
Pt	Клемма предаварийной сигнализации
G	Клемма отключения коротким замыканием на землю
S/I	Клемма для функции с короткой выдержкой по времени/ мгновенным отключением
Ac	Общая клемма
NCT	Трансформатор тока нейтрали
ZI	Зона селективного входа
ZO	Зона селективного выхода
MCR +/-	Входная клемма расцепителя тока включения
Tr / Tn	Входящий источник магнитного держателя
M	Моторный привод
CC	Катушка включения
TC	Катушка отключения (независимый расцепитель)
UVT	Расцепитель по минимальному напряжению
CT	Магнитный держатель
S0 / S2	Источник питания релейной защиты UPR

Описание клемм

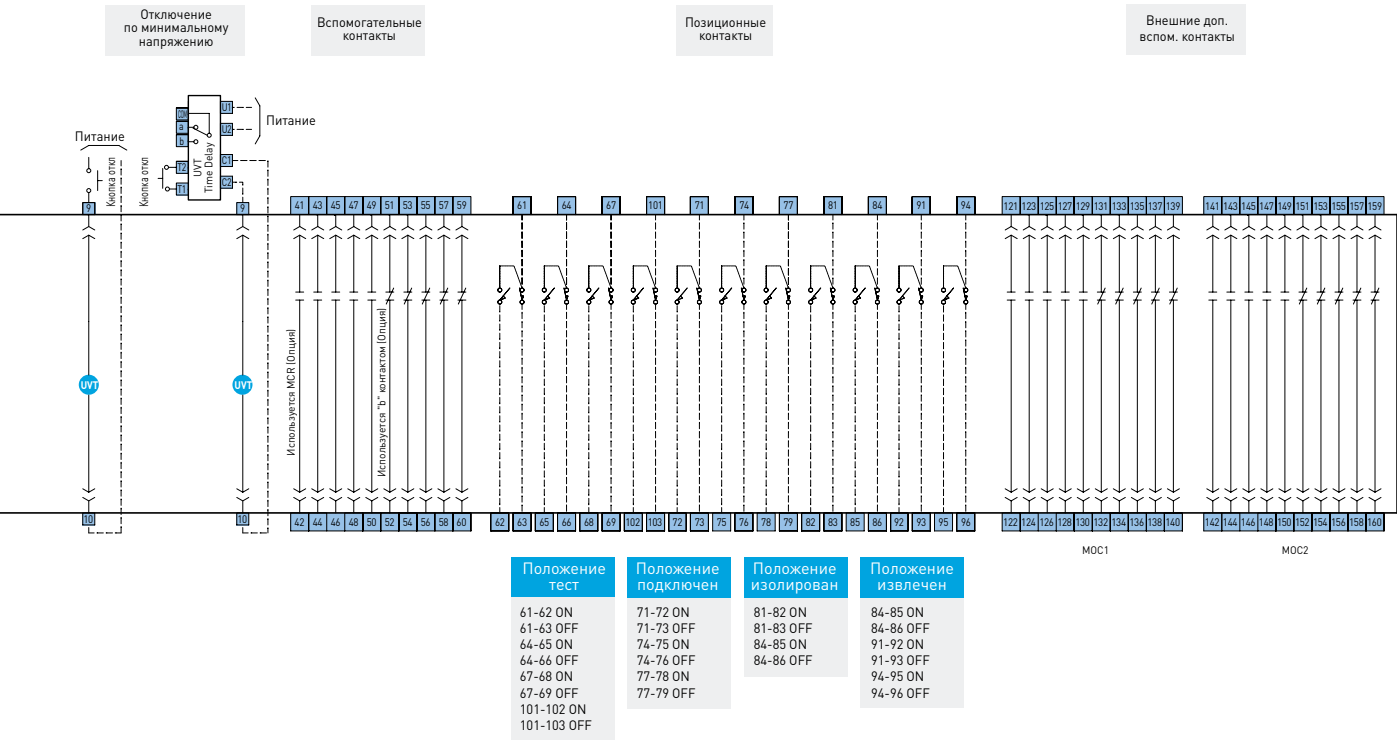
1	2	Источник питания моторного привода (M)
3	4	Источник питания катушки включения (CC)
7	8	Источник питания катушки отключения (TC)
9	10	Клемма расцепителя по минимальному напряжению (UVT)
15	16	Контакт сигнализации взведения пружины
19	20	Источник питания реле (OCR)
22	21	LTD контакт
22	23	PTA/TEMP контакт
22	24	STD/INST контакт
22	26	GFT/ELT контакт
29	30	Входная клемма трансформатора тока нейтрали
31 - 34		ZSI
41 - 60		Вспомогательный контакт
61 - 93		Контакты положения выключателя в корзине

— Подключается производителем

--- Подключается пользователем

<< Разъемы втычные и выкатные цепей силовых и управления

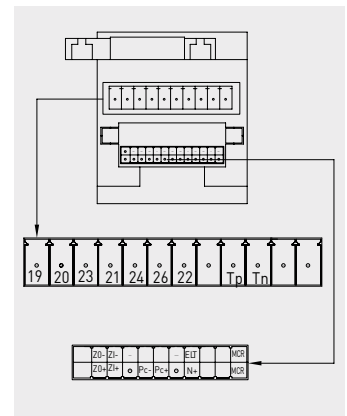
- RR / Удаленный сброс
- VM / Модуль измерения напряжения
- R-N / Входной ток
- Vr-VN / Клеммы подачи напряжения через модуль
- Rn~Nn / Выходной ток



Обозначение клемм (автоматическое подключение)



Микропроцессорное реле защиты



Обозначение клемм (ручное подключение)



Код для заказа

Тип HGN

HGN	12	A	3	J	M2
Название модели	Номинальный ток	Типоразмер и полюс нейтрали	Количество полюсов	Клемнное подсоединение	Моторный привод
Тип HGN	6 630A 8 800A 10 1,000A 12 1,250A 16 1,600A 20 2,000A ¹⁾	A 630-2000AF 3/4 полюса стандартный тип RST (N) W 630-2000AF 4 полюса, обратный тип NRST	3 3 полюса 4 4 полюса	Выкатной тип (только выключатель) A Автоматическое подключение J Ручное подключение	M0 Ручной тип M1 110 В пер./пост. тока M2 220 В пер./пост. тока M3 380 В пер. тока ³⁾ M4 440 В пер. тока ³⁾ M7 24 В пост. тока M8 48 В пост. тока M9 125 В пост. тока
	6 630A 8 800A 10 1,000A 12 1,250A 16 1,600A 20 2,000A 25 2,500A 32 3,200A 40 4,000A	B 630-4000AF 3/4 полюса стандартный тип RST (N) X 630-4000AF 4 полюса, обратный тип NRST		Фиксированный тип/ Расположение шин H Горизонтальный тип V Вертикальный тип T Сторона питания:Вертикальный тип Сторона нагрузки:Горизонтальный тип L Сторона питания:Вертикальный тип Сторона нагрузки:Горизонтальный тип P ²⁾ Фронтальный тип и др.	
	32 3,200A 40 4,000A 50 5,000A	C 3200-5000AF 3/4 полюса стандартный тип RST (N) Y 3200-5000AF 4 полюса, обратный тип NRST		Выкатной тип выключателя (вместе с корзиной) B Автомат. подключение + горизонтальный тип C Автом. подключение + вертикальный тип D Автом. подключение + питание-гориз.тип/ нагрузка-верт.тип E Автом. подключение + питание-верт. тип/ нагрузка-горизон. тип G ²⁾ Автом.подключение + фронтальный тип/ установка пользователем	
	40 4,000A 50 5,000A 63 6,300A	D 4000-6300AF 3/4 полюса стандартный тип RST (N) Z 4000-6300AF 4 полюса, обратный тип NRST		K Ручное подключение + горизонтальный тип M Ручное подключение + вертикальный тип N Ручное подключение + питание-гориз.тип/ нагрузка-верт. тип Q Ручное подключение + питание-верт.тип/ нагрузка-горизон. тип R ²⁾ Ручное подключение + фронтальный тип/ установка пользователем	

В код EL для выкатного типа входит: AB, AE, AG, AK, AM, AW, AX, B6.

В код EL для фиксированного типа входит : AB, AG, AM, B6.

Расшифровка.

AB – блокировка кнопок ключем (open/closed)

AE – защитные шторки

AG – фланец дверцы

AK – замыкающий контакт b

AM - блокировка кнопок (open/closed) с помощью замка

AW – защита от ошибочного подключения

AX – крышка дугогасительной камеры

B6 – контакт взвода пружины

1) Типоразмер А 2000 А выпускаются только с вертикальными шинными выводами.

2) Для типов P, G, R выводы нужно заказывать отдельно и монтировать самостоятельно.

(смотрите дополнительные компоненты)

Выпускаются типоразмеры A06-16, B06-32.

3) Электродвигатель взвода пружины для 380 и 440 В пер. тока находится в стадии разработки.

4) TT для защиты от сверхтока

- Типоразмер A/W: 200-2000 А

- Типоразмер B/X: 400-4000 А

- Типоразмер C/Y: 3200 – 5000 А

- Типоразмер D/Z: 4000-6300 А

5) При установке реле OCR типа P, H, закажите дополнительно модуль напряжения (HGNS VM) для увеличения функционала.

C2		S2		61		K		EL			
Включающая катушка		Отключающая катушка		Реле защиты		Трансформатор тока CT ⁴⁾		Аксессуары для выключателей		Аксессуары для корзины	
C0	Отсутствует	S0	Отсутствует	Общего назн.		0	Отсутствует	Катушка пониженного напряжения UVT		Контроллер UVT (UVT катушка+ Контроллер)	
C1	AC/DC 110V	S1	AC/DC 110V	00	Отсутствует	0	200A	U1	AC/DC 110V	V1	AC/DC 110V
C2	AC/DC 220V	S2	AC/DC 220V		50Hz	V	320A	U2	AC/DC 220V	V2	AC/DC 220V
C3	AC 380V	S3	AC 380V	50	GPR-LN	E	400A	U3	AC 380V	V3	AC 380V
C4	AC 440V	S4	AC 440V	51	GPR-LA	T	630A	U4	AC 440V	V4	AC 440V
C7	DC 24V	S7	DC 24V	52	GPR-LAG	H	800A	U7	DC 24V	V9	DC 125V
C8	DC 48V	S8	DC 48V	53	GPR-LAZ	J	1,000A	U8	DC 48V		
C9	DC 125V	S9	DC 125V	54	GPR-LP ⁵⁾	K	1,250A	U9	DC 125V		
				55	GPR-LH ⁵⁾	L	1,600A				
		Генератор			60Hz	M	2,000A			Позиц. переключатель	
		T1	AC/DC 110V	60	GPR-LN	N	2,500A	Вторая откл. кат.		AQ	Тест 1С, Подключен 1С
		T2	AC/DC 220V	61	GPR-LA	P	3,200A	S1	AC/DC 110V	AR	Подключен 2С
		T3	AC 380V	62	GPR-LAG	Q	4,000A	S2	AC/DC 220V	AS	Тест 2С
		T4	AC 440V	63	GPR-LAZ	S	5,000A	S3	AC 380V	AT	Изолирован 1С, Выкачен 1С
		T7	DC 24V	64	GPR-LP ⁵⁾	X	6,300A	S4	AC 440V	AU	Выкачен 2С
		T8	DC 48V	65	GPR-LH ⁵⁾			S7	DC 24V	AV	Изолирован 2С
		T9	DC 125V					S8	DC 48V	P4	Тест 2С, Подключен 2С
				Генератор				S9	DC 125V	PT	Тест 4С
					50Hz					PS	Изолирован 1С, Тест 1С, Подключен 2С
				57	GPR-SN			AM	Крышка кнопок ON/OFF	PQ	Выкачен 1С, Изолирован 1С, Тест 1С, Подключен 1С
				58	GPR-SA			AA	Дополнительный контакт 1a1b	PR	Выкачен 2С, Изолирован 2С, Тест 2С, Подключен 2С
				59	GPR-SP ⁵⁾			AB	Блокировка ключом (блокировка вкл.)	BC	Защитная крышка цепей управления
					60Hz			B8	Функция MCR	MC	Вспомогательные контакты 10a10b
				67	GPR-SN			BR	Устройство ручного сброса аварии	AK	Контакт "b"
				68	GPR-SA			BA	Устройство ручного сброса аварии с2 доп. кон.	AE	Защитные шторки
				69	GPR-SP ⁵⁾			BH	Устройство ручного сброса аварии с1 доп. кон.	AX	Экран дугогасительных камер
								B0	Внутренние детали для мех. блокировки	AF	Фиксирующий блок
								B6	Контакт взведения пружины	AW	Защита от неправильного вкатывания
								AG	Фланец дверцы	TM	Планка для датчиков температуры
								BT	Контакт готовности к включению		
								MR	Морское исполнение		
										ATS	
										BAB7	Автоматический ввод резерва
										MR	Морское исполнение

- U1-9 применяются только для мгновенных расцепителей INST и только при установленной катушке UVT. При использовании выдержки времени отдельно закажите контроллер задержки срабатывания (HGNS-) и установите его снаружи.
- V1-9 применяются только при выдержке времени, при этом катушка UVT устанавливается в выкатном блоке, а контроллер задержки - сбоку на корзине. В случае проблем с размерами закажите HGNS V1-9 для отдельной установки.
- B0: Устройство механической блокировки нужно заказывать отдельно, если указано B0, то при отгрузке будут смонтированы только части блокировки внутри выкатного блока (смотрите дополнительные компоненты) - Если установлена вторая катушка отключения S1-9, то нельзя установить катушку UVT.
- Если установлена катушка отключения с контактом контроля, ACB становится 4a4b, а при установке функции MCR в реле OCR B8 можно использовать 4a5b. При установке обеих функций можно использовать 3a3b.
- При заказе стационарного выключателя или только выкатного блока (A/J) нельзя монтировать аксессуары для корзины. Их установка возможна только при заказе выключателя вместе с корзиной.
- Для поставки только выкатного блока нужен отдельный заказ (HGNS ~) (смотрите дополнительные компоненты).
- Позиционный переключатель нельзя накрывать сверху другими узлами и он устанавливается только с правой стороны корзины. Если вам нужно другое положение, свяжитесь с нами по этому вопросу.
- Устройство механической блокировки (B0), внешние вспомогательные контакты (MC) и крепежный кронштейн (AF) нельзя устанавливать совместно.
- BC: Защитная крышка разъема управления доступна только для автоматического подключения.
- AK: Отключающий контакт «b» доступен только для автоматического подключения и соединяется к 51, 52. Его подключение зависит от общего числа контактов «b», так что перед монтажом оформите отдельный заказ (HGNS ~).
- AG: Входит в стандартную комплектацию.
- MR: В морском исполнении аксессуары AE, AG, AF, AM входят в стандартный комплект поставки, их не нужно заказывать отдельно.
- AA и BA (BH) нельзя монтировать вместе.
- UVT и TC2 нельзя монтировать вместе.

Код для заказа

Код заказа корзины для типа HGN

DHN	12	A	3	A	H	AE
Название модели	Номинальный ток	Типоразмер и расположение шин	Число полюсов	Соединение цепи управления	Положение шинных выводов	Дополнительные комплектующие
DHN	16 DHN06 - 16A (W) 20 DHN20A (W) ¹⁾	A 630 ~ 1,600A 3/4P стан. тип RSTN обр. тип NR ST B 630 ~ 4,000A 3/4P стан. тип RSTN обр. тип NR ST C 3,200 ~ 5,000A 3/4P стан. тип RSTN обр. тип NR ST D 4,000 ~ 6,300A 3/4P стан. тип RSTN обр. тип NRST	3 3 полюса 4 4 полюса	A Авт. подк. J Ручное	H Горизонтальное V Вертикальное T Сторона линии: Горизонтальное Сторона нагрузки: Вертикальное L Сторона линии: Вертикальное Сторона нагрузки: Горизонтальное P ²⁾ Фронтальное или другие	AE Защитная заслонка
	25 DHN06 - 25B (X) 32 DHN32B (X) 40 DHN40B (X) 50 DHN32 - 50C (Y) 40 DHN40D (Z) 63 DHN50 - 63D (Z)					

* Маркировка при транспортировке корзины
 ·DHN06/08/10/12/16A (W) > DHN06 ~ 16A (W)
 ·DHN20A (W) > DHN20A (W)
 ·DHN06/08/10/12/16/20/25B (X) > DHN06 ~ 25B (X)
 ·DHN32B (X) > DHN32B (X)
 ·DHN40B (X) > DHN40B (X)
 ·DHN32/40/50C (Y) > DHN32 ~ 50C (Y)
 ·DHN40/50D (Z) > DHN40 ~ 50D (Z)

1) Типоразмер А 2000 А выпускаются только с вертикальными шинными выводами.

2) Для типа Р выводы нужно заказывать отдельно и монтировать самостоятельно (смотрите дополнительные компоненты).

Код для заказа

Тип HGS

HGS	12	A	3	J	M2																																																																																				
Название модели	Номинальный ток	Габарит и расположение N полюса	Кол-во полюсов	Клеммное подсоединение	Моторный привод																																																																																				
HGS	<table border="1"> <tr><td>6</td><td>630A</td></tr> <tr><td>8</td><td>800A</td></tr> <tr><td>10</td><td>1,000A</td></tr> <tr><td>12</td><td>1,250A</td></tr> <tr><td>16</td><td>1,600A</td></tr> <tr><td>20</td><td>2,000A</td></tr> <tr><td>25</td><td>2,500A</td></tr> <tr><td>32</td><td>3,200A</td></tr> </table>	6	630A	8	800A	10	1,000A	12	1,250A	16	1,600A	20	2,000A	25	2,500A	32	3,200A	<table border="1"> <tr><td>A</td><td>630 ~ 1,600AF 3/4P RST (N)</td></tr> <tr><td>W</td><td>630 ~ 1,600AF 4P NRST</td></tr> <tr><td>B</td><td>2,000 ~ 3,200AF 3/4P RST (N)</td></tr> <tr><td>X</td><td>2,000 ~ 3,200AF 4P NRST</td></tr> </table>	A	630 ~ 1,600AF 3/4P RST (N)	W	630 ~ 1,600AF 4P NRST	B	2,000 ~ 3,200AF 3/4P RST (N)	X	2,000 ~ 3,200AF 4P NRST	<table border="1"> <tr><td>3</td><td>3 полюса</td></tr> <tr><td>4</td><td>4 полюса</td></tr> </table>	3	3 полюса	4	4 полюса	<table border="1"> <tr><td colspan="2">Выкатной тип (только выключатель)</td></tr> <tr><td>A</td><td>Автом. подключение</td></tr> <tr><td>J</td><td>Ручное подключение</td></tr> <tr><td colspan="2">Фиксированный тип/ Расположение шин</td></tr> <tr><td>H</td><td>Горизонтальный тип</td></tr> <tr><td>V</td><td>Вертикальный тип</td></tr> <tr><td>T</td><td>Сторона питания: Горизонтальный тип Сторона нагрузки: Вертикальный тип</td></tr> <tr><td>L</td><td>Сторона питания: Вертикальный тип Сторона нагрузки: Горизонтальный тип</td></tr> <tr><td>P¹⁾</td><td>Фронтальный тип и др.</td></tr> <tr><td colspan="2">Выкатной тип (выключатель + корзина)</td></tr> <tr><td>B</td><td>Автом. подключение + Горизонтальный тип</td></tr> <tr><td>C</td><td>Автом. подключение + Вертикальный тип</td></tr> <tr><td>D</td><td>Автом. подключение + Питание- Гориз.тип/ Нагрузка-Верт.тип</td></tr> <tr><td>E</td><td>Автом. подключение + Питание-Верт. тип/ Нагрузка-Горизон.тип</td></tr> <tr><td>G¹⁾</td><td>Автом. подключение + Фронтальный тип/ Установка пользователем</td></tr> <tr><td>K</td><td>Ручное подключение + Горизонтальный тип</td></tr> <tr><td>M</td><td>Ручное подключение + Вертикальный тип</td></tr> <tr><td>N</td><td>Ручное подключение + Питание-Гориз.тип/ Нагрузка-Верт. тип</td></tr> <tr><td>Q</td><td>Ручное подключение + Питание-Верт. тип/ Нагрузка-Горизон.тип</td></tr> <tr><td>R¹⁾</td><td>Ручное подключение + Фронтальный тип/ Установка пользователем</td></tr> </table>	Выкатной тип (только выключатель)		A	Автом. подключение	J	Ручное подключение	Фиксированный тип/ Расположение шин		H	Горизонтальный тип	V	Вертикальный тип	T	Сторона питания: Горизонтальный тип Сторона нагрузки: Вертикальный тип	L	Сторона питания: Вертикальный тип Сторона нагрузки: Горизонтальный тип	P ¹⁾	Фронтальный тип и др.	Выкатной тип (выключатель + корзина)		B	Автом. подключение + Горизонтальный тип	C	Автом. подключение + Вертикальный тип	D	Автом. подключение + Питание- Гориз.тип/ Нагрузка-Верт.тип	E	Автом. подключение + Питание-Верт. тип/ Нагрузка-Горизон.тип	G ¹⁾	Автом. подключение + Фронтальный тип/ Установка пользователем	K	Ручное подключение + Горизонтальный тип	M	Ручное подключение + Вертикальный тип	N	Ручное подключение + Питание-Гориз.тип/ Нагрузка-Верт. тип	Q	Ручное подключение + Питание-Верт. тип/ Нагрузка-Горизон.тип	R ¹⁾	Ручное подключение + Фронтальный тип/ Установка пользователем	<table border="1"> <tr><td>M0</td><td>Ручной тип</td></tr> <tr><td>M1</td><td>AC/DC 110V</td></tr> <tr><td>M2</td><td>AC/DC 220V</td></tr> <tr><td>M3</td><td>AC 380V²⁾</td></tr> <tr><td>M4</td><td>AC 440V²⁾</td></tr> <tr><td>M5</td><td>DC 24V</td></tr> <tr><td>M6</td><td>DC 48V</td></tr> <tr><td>M9</td><td>DC 125V</td></tr> </table>	M0	Ручной тип	M1	AC/DC 110V	M2	AC/DC 220V	M3	AC 380V ²⁾	M4	AC 440V ²⁾	M5	DC 24V	M6	DC 48V	M9	DC 125V
6	630A																																																																																								
8	800A																																																																																								
10	1,000A																																																																																								
12	1,250A																																																																																								
16	1,600A																																																																																								
20	2,000A																																																																																								
25	2,500A																																																																																								
32	3,200A																																																																																								
A	630 ~ 1,600AF 3/4P RST (N)																																																																																								
W	630 ~ 1,600AF 4P NRST																																																																																								
B	2,000 ~ 3,200AF 3/4P RST (N)																																																																																								
X	2,000 ~ 3,200AF 4P NRST																																																																																								
3	3 полюса																																																																																								
4	4 полюса																																																																																								
Выкатной тип (только выключатель)																																																																																									
A	Автом. подключение																																																																																								
J	Ручное подключение																																																																																								
Фиксированный тип/ Расположение шин																																																																																									
H	Горизонтальный тип																																																																																								
V	Вертикальный тип																																																																																								
T	Сторона питания: Горизонтальный тип Сторона нагрузки: Вертикальный тип																																																																																								
L	Сторона питания: Вертикальный тип Сторона нагрузки: Горизонтальный тип																																																																																								
P ¹⁾	Фронтальный тип и др.																																																																																								
Выкатной тип (выключатель + корзина)																																																																																									
B	Автом. подключение + Горизонтальный тип																																																																																								
C	Автом. подключение + Вертикальный тип																																																																																								
D	Автом. подключение + Питание- Гориз.тип/ Нагрузка-Верт.тип																																																																																								
E	Автом. подключение + Питание-Верт. тип/ Нагрузка-Горизон.тип																																																																																								
G ¹⁾	Автом. подключение + Фронтальный тип/ Установка пользователем																																																																																								
K	Ручное подключение + Горизонтальный тип																																																																																								
M	Ручное подключение + Вертикальный тип																																																																																								
N	Ручное подключение + Питание-Гориз.тип/ Нагрузка-Верт. тип																																																																																								
Q	Ручное подключение + Питание-Верт. тип/ Нагрузка-Горизон.тип																																																																																								
R ¹⁾	Ручное подключение + Фронтальный тип/ Установка пользователем																																																																																								
M0	Ручной тип																																																																																								
M1	AC/DC 110V																																																																																								
M2	AC/DC 220V																																																																																								
M3	AC 380V ²⁾																																																																																								
M4	AC 440V ²⁾																																																																																								
M5	DC 24V																																																																																								
M6	DC 48V																																																																																								
M9	DC 125V																																																																																								

1) Для типов P, G, R стационарных выключателей выводы нужно заказывать отдельно и монтировать самостоятельно (смотрите дополнительные компоненты).

2) Моторный привод на 380 и 440 В пер. тока находится в стадии разработки.

3) O, V можно установить только на типоразмере A.

4) При установке реле OCR типа LP закажите дополнительно модуль напряжения (HGNS VM) для увеличения функционала.

В код EL для выкатного типа входит: AB, AE, AG, AK, AM, AW, AX, B6.

В код EL для фиксированного типа входит: AB, AG, AM, B6.

В код ER для выкатного типа входит: AE, AG, AM, B6.

В код ER для фиксированного типа входит: AG, AM, B6.

Расшифровка.

AB – блокировка кнопок ключом (open/closed)

AE – защитные шторки

AG – фланец дверцы

AK – замыкающий контакт b

AM – блокировка кнопок (open/closed) с помощью замка

AW – защита от ошибочного подключения

AX – крышка дугогасительной камеры

B6 – контакт взвода пружины

C2		S2		61		K		EL		
Включающая катушка		Отключающая катушка		Реле защиты		Трансформатор тока СТ ³⁾		Аксессуары для выключателей		
C0	Отсутствует	S0	Отсутствует	Общего назн.		0	Отсутствует	Катушка пониженного напряжения UVT		
C1	AC/DC 110V	S1	AC/DC 110V	00	Отсутствует	0	200A	U1	AC/DC 110V	
C2	AC/DC 220V	S2	AC/DC 220V	50Hz		V	320A	U2	AC/DC 220V	
C3	AC 380V	S3	AC 380V	50	GPR-LN	E	400A	U3	AC 380V	
C4	AC 440V	S4	AC 440V	51	GPR-LA	T	630A	U4	AC 440V	
C7	DC 24V	S7	DC 24V	52	GPR-LAG	H	800A	U7	DC 24V	
C8	DC 48V	S8	DC 48V	53	GPR-LAZ	J	1,000A	U8	DC 48V	
C9	DC 125V	S9	DC 125V	54	GPR-LP ⁴⁾	K	1,250A	U9	DC 125V	
				60Hz		L	1,600A			
				60	GPR-LN	M	2,000A			
				61	GPR-LA	N	2,500A			
				62	GPR-LAG	P	3,200A			
				63	GPR-LAZ					
				64	GPR-LP ⁴⁾					
									Контроллер UVT (UVT катушка+Контроллер)	
									V1	AC/DC 110V
									V2	AC/DC 220V
									V3	AC 380V
									V4	AC 440V
									V9	DC 125V
										Позиц. переключатель
									AQ	Тест 1С, Подключен 1С
									AR	Подключен 2С
									AS	Тест 2С
									AT	Изолирован 1С, Выкачен 1С
									AU	Выкачен 2С
									AV	Изолирован 2С
									P4	Тест 2С, Подключен 2С
									PT	Тест 4С
									PS	Изолирован 1С, Тест 1С, Подключен 2С
									PQ	Выкачен 1С, Изолирован 1С, Тест 1С, Подключен 1С
									P8	Выкачен 2С, Изолирован 2С, Тест 2С, Подключен 2С
									PR	Выкачен 1С, Изолирован 1С, Тест 3С, Подключен 3С
									BC	Защитная крышка цепей управления
									AE	Защитные шторки
									AX	Экран дугогасительных камер
									AF	Фиксирующий блок
									AM	Крышка кнопок ON/OFF
									AA	Дополнительный контакт 1a1b
									A5	Дополнительный контакт (5a 5b)
									AB	Блокировка ключом (блокировка вкл.)
									B8	Функция MCR
									BR	Устройство ручного сброса аварии
									BA	Устройство ручного сброса аварии с2 доп. кон.
									BH	Устройство ручного сброса аварии с1 доп. кон.
									BT	[B6 контакт готовности к включению
									B6	Контакт взведения пружины
									AG	фланец дверцы
									A5	Дополнительный контакт (5a 5b) Дополнительный контакт (5a 5b)

- U1-9 применяются только для мгновенных расцепителей INST и только при установленной катушке UVT. При использовании выдержки времени отдельно закажите контроллер задержки срабатывания (HGNS-) и установите его снаружи.

- V1-9 применяются только при выдержке времени, при этом катушка UVT устанавливается в выкатном блоке, а контроллер задержки - сбоку на корзине. В случае проблем с размерами закажите HGNS V1-9 для отдельной установки.

- B0: Устройство механической блокировки нужно заказывать отдельно, если указано B0, то при отгрузке будут смонтированы только части блокировки внутри выкатного блока (смотрите дополнительные компоненты). Если установлена вторая катушка отключения S1-9, то нельзя установить катушку UVT.

- Если установлена катушка отключения с контактом контроля, ACB становится 4a4b, а при установке функции MCR в реле OCR B8 можно использовать 4a5b. При установке обеих функций можно использовать 3a3b.

- При заказе стационарного выключателя или только выкатного блока (A/J) нельзя монтировать аксессуары для корзины. Их установка возможна только при заказе выключателя вместе с корзиной.

Для поставки только выкатного блока нужен отдельный заказ (HGNS -) (смотрите дополнительные компоненты).

- Позиционный переключатель нельзя накрывать сверху другими узлами и он устанавливается только с правой стороны корзины. Если вам нужно другое положение, свяжитесь с нами по этому вопросу.

- Устройство механической блокировки (B0), внешние вспомогательные контакты (MC) и крепежный кронштейн (AF) нельзя устанавливать совместно.

- BC: Защитная крышка разъема управления доступна только для автоматического подключения.

- AK: Отключающий контакт «b» доступен только для автоматического подключения и соединяется к 51, 52. Его подключение зависит от общего числа контактов «b», так что перед монтажом оформите отдельный заказ (HGNS -).

- AG: Входит в стандартную комплектацию.

- MR: В морском исполнении аксессуары AE, AG, AF, AM входят в стандартный комплект поставки, их не нужно заказывать отдельно.

- AA и BA (BH) нельзя монтировать вместе.

- UVT и TC2 нельзя монтировать вместе.

Код для заказа

Код заказа корзины для типа HGS

DHS	12	A	3	A	H	AE
Название модели	Номинальный ток	Типоразмер и расположение шин	Число полюсов	Соединение цепи управления	Положение шинных выводов	Дополнительные комплектующие
DHS	10 DHS06 ~ 10A (W)	A 630 ~ 1,600A 3/4P станд. тип RSTN обр. тип NRST	3 3 полюса	A авт. подк.	H Горизонтальное	AE Защитная заслонка
	16 DHS12 ~ 16A (W)		4 4 полюса	J ручное	V Вертикальное	
	20 DHS20B (X)	B 2,000 ~ 3,200A 3/4P станд. тип RSTN обр. типNRS T			T Сторона линии: Горизонтальное Сторона нагрузки: Вертикальное	
	25 DHS25B (X)				L Сторона линии: Вертикальное Сторона нагрузки: Горизонтальное	
	32 DHS32B (X)				P ¹⁾ Фронтальное или другие	

* Маркировка при транспортировке корзины

- DHS06/08/10A (W) > DHS06 ~ 16A (W)
- DHS12/16A (W) > DHS12 ~ 16A (W)
- DHS20B (X) > DHS20B (X)
- DHS25B (X) > DHS25B (X)
- DHS32B (X) > DHS32B (X)

1) Типоразмер А 2000 А выпускаются только с вертикальными шинными выводами.

2) Для типа Р выводы нужно заказывать отдельно и монтировать самостоятельно (смотрите дополнительные компоненты).

Монтаж и условия эксплуатации

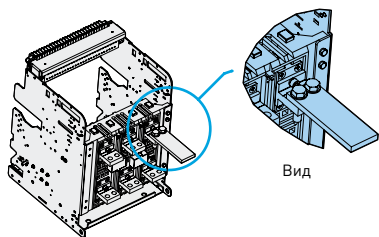
Внутреннее сопротивление и потребляемая мощность

Название и типоразмер модели	Номинальный ток [А]	Стационарный тип		Выкатной тип	
		Внутреннее сопротивление (мОм)	Потребляемая мощность (Вт/3 фазы)	Внутреннее сопротивление (мкОм)	Потребляемая мощность (Вт/3 фазы)
Типоразмер А HGS/HGN 06-16	630	20	24	40	48
	800	20	38	40	77
	1,000	20	60	40	120
	1,250	20	94	40	188
	1,600	20	154	40	307
Типоразмер А HGN20	630	15	18	30	36
	800	15	29	30	58
	1,000	15	45	30	90
	1,250	15	70	30	141
	1,600	15	115	30	230
	2,000	13	156	27	324

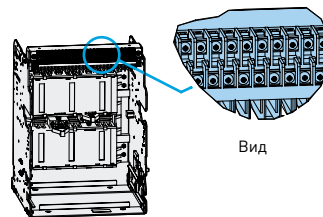
Название и типоразмер модели	Номинальный ток [А]	Стационарный тип		Выкатной тип	
		Внутреннее сопротивление (мОм)	Потребляемая мощность (Вт/3 фазы)	Внутреннее сопротивление (мкОм)	Потребляемая мощность (Вт/3 фазы)
Типоразмер В HGS/HGN 20-32	2,000	10	120	20	240
	2,500	10	188	20	375
	3,200	10	307	20	614
	4,000	10	476	20	900
Типоразмер В HGN40	2,000	10	120	20	240
	2,500	10	188	20	375
	3,200	10	307	20	614
Типоразмер С HGN 40-50	4,000	8	384	11	528
	5,000	8	600	11	825
	6,300	8	918	11	1254
Типоразмер D HGN 40-63	4,000	6	288	9	432
	5,000	6	450	9	675
	6,300	5	595	7	833

1) Указанная выше рассеиваемая мощность - это полная потребляемая мощность автоматического выключателя для 50/60 Гц, 3/4 полюса. Значения внутреннего сопротивления указаны для одного полюса. Коэффициент мощности = 1,0

Момент затяжки



Момент затяжки главной цепи
M10: 270 ± 32 кг-см
M12: 480 ± 57 кг-см



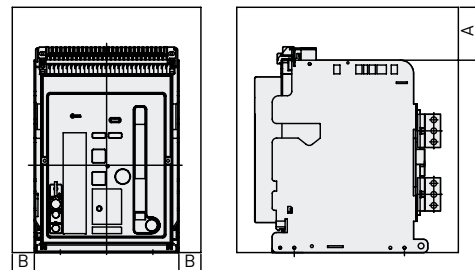
Момент затяжки цепи управления
M3.5: 8,8 ± 1,1 кг-см

Воздушный зазор

При проектировании распределительного шкафа соблюдайте воздушный зазор согласно таблице ниже.

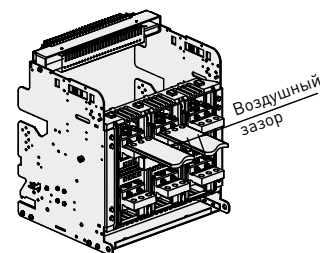
Воздушный зазор для устранения дуги единицы: мм

Выключатель	A	B
Стационарный	150	50
Выкатной без дугогасительного экрана	150	50
Выкатной с дугогасительным экраном	0	50



Минимальное значение воздушного зазора между фазами

Рабочее напряжение	Минимальный воздушный зазора (мм)
Ниже 600 В	8
Выше 600 В, ниже 1 000 В	14



Монтаж и условия эксплуатации

Изменение номинального тока

Снижение номинального тока в зависимости от температуры окружающего воздуха и применяемых шин

Модель и типоразмер	Номинальный ток	Размерность шин выключателя	Размерность шин, применяемых для подключения выключателя	Горизонтальные выводы					Вертикальные выводы						
				40°C	45°C	50°C	55°C	60°C	40°C	45°C	50°C	55°C	60°C		
Типоразмер А HGS/HGN 06-16	200А	15×50×1 шт.	5×50×1 шт.	200А	200А	200А	200А	200А	200А	200А	200А	200А	200А	200А	
	400А			400А	400А	400А	400А	400А	400А	400А	400А	400А	400А	400А	
	630А		10×60×1 шт.	630А	630А	630А	630А	630А	630А	630А	630А	630А	630А	630А	630А
	800А			800А	800А	800А	800А	800А	800А	800А	800А	800А	800А	800А	
	1,000А		6×50×2 шт.	1,000А	1,000А	1,000А	1,000А	1,000А	1,000А	1,000А	1,000А	1,000А	1,000А	1,000А	1,000А
	1,250А			1,250А	1,250А	1,250А	1,250А	1,250А	1,250А	1,250А	1,250А	1,250А	1,250А	1,250А	
	1,600А		6×75×2 шт.	-	-	-	-	-	-	-	-	-	-	-	-
				1,600А	1,600А	1,520А	1,480А	1,420А	1,600А	1,600А	1,580А	1,550А	1,500А	1,500А	
	2,000А		8×60×2 шт.	-	-	-	-	-	-	-	-	-	-	-	-
				1,600А	1,600А	1,520А	1,480А	1,420А	1,600А	1,600А	1,580А	1,550А	1,500А	1,500А	
Типоразмер А HGN20	2,000А	15×75×1 шт.	8×75×3 шт.	-	-	-	-	-	2,000А	2,000А	1,940А	1,860А	1,780А	1,780А	
	630А		10×100×2 шт.	-	-	-	-	-	2,000А	2,000А	1,940А	1,860А	1,780А		
	800А		5×50×2 шт.	630А	630А	630А	630А	630А	630А	630А	630А	630А	630А	630А	
				1,000А	10×60×1 шт.	800А	800А	800А	800А	800А	800А	800А	800А	800А	
	1,250А		6×50×2 шт.	1,250А	1,250А	1,250А	1,250А	1,250А	1,250А	1,250А	1,250А	1,250А	1,250А	1,250А	
				1,600А	10×60×1 шт.	1,600А	1,600А	1,600А	1,600А	1,600А	1,600А	1,600А	1,600А	1,600А	
	2,000А		6×75×2 шт.	-	-	-	-	-	-	-	-	-	-	-	
				2,000А	8×60×2 шт.	2,000А	2,000А	2,000А	2,000А	2,000А	2,000А	2,000А	2,000А	2,000А	
	2,500А		10×50×2 шт.	2,500А	2,500А	2,500А	2,400А	2,300А	2,500А	2,500А	2,500А	2,500А	2,500А	2,500А	2,500А
				2,500А	10×75×3 шт.	2,500А	2,500А	2,500А	2,400А	2,300А	2,500А	2,500А	2,500А	2,500А	2,500А
3,200А	8×75×4 шт.	-	-	-	-	-	-	-	-	-	-	-	-		
		3,200А	10×100×3 шт.	3,200А	3,200А	3,100А	3,000А	2,900А	3,200А	3,200А	3,120А	3,050А	2,950А		
4,000А горизонтальные	10×100×4 шт.	4,000А	4,000А	3,900А	3,800А	3,640А	-	-	-	-	-	-	-		
		4,000А	10×125×3 шт.	4,000А	4,000А	3,900А	3,800А	3,640А	-	-	-	-	-		
4,000А вертикальные	10×100×4 шт.	-	-	-	-	-	4,000А	4,000А	3,950А	3,800А	3,680А	3,680А			
		4,000А	10×125×3 шт.	4,000А	4,000А	3,950А	3,800А	3,680А	4,000А	4,000А	3,950А	3,800А	3,680А		
Типоразмер С HGN32 ~ 50	3,200А	20×125×2 шт.	10×100×3 шт.	3,200А	3,200А	3,100А	3,000А	2,900А	3,200А	3,200А	3,100А	3,000А	2,900А		
	4,000А		10×100×4 шт.	4,000А	4,000А	3,920А	3,860А	3,800А	4,000А	4,000А	3,960А	3,900А	3,880А		
	5,000А		10×125×4 шт.	5,000А	5,000А	4,900А	4,800А	4,700А	5,000А	5,000А	4,950А	4,900А	4,850А		
Типоразмер D HGN40 ~ 63	4,000А	20×125×2 шт.	10×100×4 шт.	4,000А	4,000А	4,000А	4,000А	4,000А	4,000А	4,000А	4,000А	4,000А	4,000А		
	5,000А		10×125×4 шт.	5,000А	5,000А	4,900А	4,820А	4,750А	5,000А	5,000А	4,950А	4,870А	4,850А		
	6,300А		10×150×4 шт.	6,300А	6,300А	6,170А	6,040А	5,900А	6,300А	6,300А	6,220А	6,160А	6,100А		

* Внешняя температура соответствует температуре автоматического выключателя, указаны размеры шин, которые можно подключить к автоматическому выключателю.

Считается, что шина медная и неокрашенная.

Максимально допустимая температура шины принята ниже 100°C.

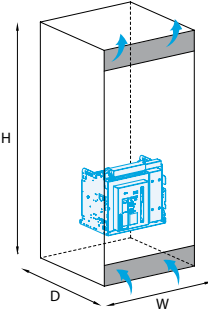
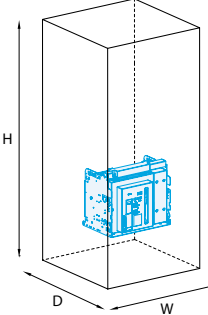
Изменение номинальных параметров при повышении высоты над уровнем моря

Выключатель ACB спроектирован для работы с высотой над уровнем моря менее 2000 м. При работе на высоте выше 2000 м номиналы снижаются согласно таблице.

Номинал	Высота	2,000 м	3,000 м	4,000 м	5,000 м
Выдерживаемое напряжение (В)		3,500	3,150	2,500	2,100
Среднее напряжение изоляции (В)		1,000	900	700	600
Макс рабочее напряжение (В)		690	590	520	460
Кэфф. снижения тока		1×I _n	0.99×I _n	0.96×I _n	0.94×I _n

Монтаж и условия эксплуатации

Таблица влияния окружающей температуры в распределительном устройстве на номинальный ток выключателя

Компоновка шкафа распределительного устройства		HGN 06 ~ 08					HGN 10				
Тип силовых клеммных выводов		50×6×2 шт.					50×8×2 шт.				
Название модели		HGN 06 ~ 08					HGN 10				
Номинальный ток ²⁾		~ 800A					1,000A				
Размеры шины (мм)		50×6×2 шт.					50×8×2 шт.				
Вентилируемый шкаф распределительного устройства (IP31)³⁾  Площадь приточного проема: 350 см ² Площадь вытяжного проема: 350 см ²	$T_a^{1)} = 30 \sim 40^\circ\text{C}$	4					800↓				
		3					800↓	800↓			1,000
		2			800↓	800↓	800↓			1,000	1,000
		1	800↓	800↓	800↓	800↓	800↓	1,000	1,000	1,000	1,000
	$T_a = 40 \sim 50^\circ\text{C}$	4					800↓				
		3					800↓	800↓			1,000
		2			800↓	800↓	800↓			1,000	1,000
		1	800↓	800↓	800↓	800↓	800↓	1,000	1,000	1,000	1,000
	$T_a = 50 \sim 60^\circ\text{C}$	4					800↓				
		3					800↓	800↓			1,000
		2			800↓	800↓	800↓			1,000	1,000
		1	800↓	800↓	800↓	800↓	800↓	1,000	1,000	1,000	1,000
Невентилируемый шкаф распределительного устройства (IP41/54)⁴⁾ 	$T_a^{1)} = 30 \sim 40^\circ\text{C}$	4				800↓					
		3					800↓	800↓			1,000
		2			800↓	800↓	800↓			1,000	1,000
		1	800↓	800↓	800↓	800↓	800↓	1,000	1,000	1,000	1,000
	$T_a = 40 \sim 50^\circ\text{C}$	4					800↓				
		3					800↓	800↓			1,000
		2			800↓	800↓	800↓			1,000	1,000
		1	800↓	800↓	800↓	800↓	800↓	1,000	1,000	1,000	1,000
	$T_a = 50 \sim 60^\circ\text{C}$	4					800↓				
		3					800↓	800↓			1,000
		2			800↓	800↓	800↓			1,000	1,000
		1	800↓	800↓	800↓	800↓	800↓	1,000	1,000	1,000	1000
Размеры шкафа (мм): Ш×В×Г		800×2,300×900									
Площадь вытяжных проемов (IP31)		350 см ²									
Площадь приточных проемов (IP31)		350 см ²									

1) Под внешней температурой T_a понимается температура снаружи шкафа (МЭК 60439-1).

2) Номинальный ток удовлетворяет условия повышения температуры согласно с описанием испытания на превышение температуры МЭК 60947-1, 2.

В случае монтажа внутри шкафа необходимо использовать таблицу снижения номинального тока и рекомендуемые шины.

3) Система вентиляции должна быть спроектирована для снижения температуры выключателя, установленного внутри шкафа.

4) Для снижения температуры внутри шкафа необходимо использовать принудительную вентиляцию.

5) Ток нагрузки в условиях снижения номинальных параметров согласно таблице выше должен быть меньше 70% номинального тока. В случае использования шин с размерами меньше рекомендованных возникнет повышение температуры из-за снизившегося поперечного сечения шины. Для защиты нагрузки величину тока нужно снизить до безопасной величины.

Расчеты приведены для медной неокрашенной шины.

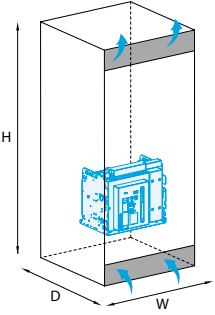
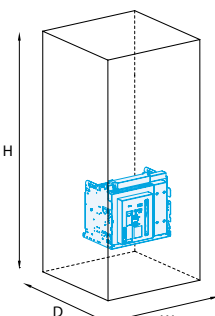
Монтаж и условия эксплуатации

Таблица влияния окружающей температуры в распределительном устройстве на номинальный ток выключателя

Компоновка шкафа распределительного устройства											
Тип силовых клеммных выводов		HGN 12A			HGN 16A			HGN 20A			
Название модели		HGN 12A			HGN 16A			HGN 20A			
Номинальный ток ²⁾		1,250A			1,600A			2,000A			
Размеры шины (мм)		75×8×2 шт.			75×8×3 шт.			100×10×2 шт.			
Вентилируемый шкаф распределительного устройства (IP31)³⁾ Площадь приточного проема: 350 см ² Площадь вытяжного проема: 350 см ²	$T_a^{1)} = 30 \sim 40^\circ\text{C}$	4									
		3				1,250					2,000
		2			1,250	1,250			1,600	2,000	2,000
		1	1,250	1,250	1,250	1,250	1,600	1,600	1,600		
	$T_a = 40 \sim 50^\circ\text{C}$	4									
		3				1,250					1,900
		2			1,250	1,250			1,600	2,000	2,000
		1	1,250	1,250	1,250	1,250	1,600	1,600	1,600		
	$T_a = 50 \sim 60^\circ\text{C}$	4									
		3				1,250					1,800
		2			1,250	1,250			1,470	1,900	1,900
		1	1,250	1,250	1,250	1,250	1,520	1,600	1,600		
Невентилируемый шкаф распределительного устройства (IP41/54)⁴⁾ 	$T_a^{1)} = 30 \sim 40^\circ\text{C}$	4									
		3				1,250					1,750
		2			1,250	1,250			1,600	1,850	1,850
		1	1,250	1,250	1,250	1,250	1,600	1,600	1,600		
	$T_a = 40 \sim 50^\circ\text{C}$	4									
		3				1,250					1,650
		2			1,250	1,250			1,500	1,750	1,750
		1	1,250	1,250	1,250	1,250	1,500	1,600	1,600		
	$T_a = 50 \sim 60^\circ\text{C}$	4									
		3				1,250					1,550
		2			1,250	1,250			1,400	1,650	1,650
		1	1,250	1,250	1,250	1,250	1,400	1,520	1,520		
Размеры шкафа (мм): Ш×В×Г		800×2,300×900									
Площадь вытяжных проемов (IP31)		350 см ²									
Площадь приточных проемов (IP31)		350 см ²									

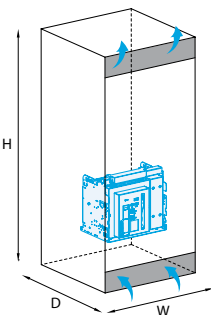
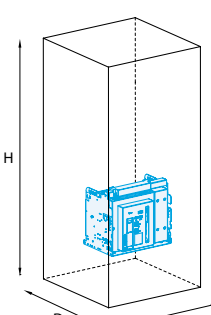
1) Под внешней температурой T_a понимается температура снаружи шкафа (МЭК 60439-1).
 2) Номинальный ток удовлетворяет условия повышения температуры согласно с описанием испытания на превышение температуры МЭК 60947-1, 2.
 В случае монтажа внутри шкафа необходимо использовать таблицу снижения номинального тока и рекомендуемые шины.
 3) Система вентиляции должна быть спроектирована для снижения температуры выключателя, установленного внутри шкафа.
 4) Для снижения температуры внутри шкафа необходимо использовать принудительную вентиляцию.
 5) Ток нагрузки в условиях снижения номинальных параметров согласно таблице выше должен быть меньше 70% номинального тока. В случае использования шин с размерами меньше рекомендованных возникнет повышение температуры из-за снизившегося поперечного сечения шины. Для защиты нагрузки величину тока нужно снизить до безопасной величины.
 Расчеты приведены для медной неокрашенной шины.

Таблица влияния окружающей температуры в распределительном устройстве на номинальный ток выключателя

Компоновка шкафа распределительного устройства		4		3		2		1			
Тип силовых клеммных выводов		100×10×2 шт.		100×10×3 шт.		125×10×3 шт.		125×10×4 шт.			
Название модели		HGN 06 ~ 20B		HGN 25B		HGN 32B		HGN 40B			
Номинальный ток ²⁾		2,000A		2,500A		3,200A		4,000A			
Размеры шины (мм)		100×10×2 шт.		100×10×3 шт.		125×10×3 шт.		125×10×4 шт.			
Вентилируемый шкаф распределительного устройства (IP31)³⁾  Площадь приточного проема: 350 см ² Площадь вытяжного проема: 350 см ²	$T_a^{1)} = 30 \sim 40^\circ\text{C}$	4									
		3			2,000↓						
		2	2,000↓	2,000↓	2,000↓	2,375	2,500	3,040	3,200	3,320	3,700
			4								
	$T_a = 40 \sim 50^\circ\text{C}$	3			2,000↓						
		2	2,000↓	2,000↓	2,000↓	2,250	2,380	2,880	3,100	3,160	3,500
		1									
			4								
	$T_a = 50 \sim 60^\circ\text{C}$	3			2,000↓						
		2	2,000↓	2,000↓	2,000↓	2,100	2,250	2,690	2,900	2,960	3,280
		1									
	Невентилируемый шкаф распределительного устройства (IP41/54)⁴⁾ 	$T_a^{1)} = 30 \sim 40^\circ\text{C}$	4								
3					2,000↓						
2			2,000↓	2,000↓	2,000↓	2,125	2,275	2,650	2,850	3,040	3,320
			4								
$T_a = 40 \sim 50^\circ\text{C}$		3			1,900↓						
		2	1,900↓	1,960↓	1,960↓	2,000	2,150	2,550	2,700	2,880	3,120
		1									
			4								
$T_a = 50 \sim 60^\circ\text{C}$		3			1,780↓						
		2	1,800↓	1,920↓	1,920↓	1,900	2,020	2,370	2,530	2,720	2,960
		1									
Размеры шкафа (мм): Ш×В×Г		800×2,300×900									
Площадь вытяжных проемов (IP31)		350 см ²									
Площадь приточных проемов (IP31)		350 см ²									

Монтаж и условия эксплуатации

Таблица влияния окружающей температуры в распределительном устройстве на номинальный ток выключателя

Компоновка шкафа распределительного устройства		4		3		2		1				
Тип силовых клеммных выводов		4		3		2		1				
Название модели		HGN 40C		HGN 50C		HGN 40D		HGN 50D		HGN 63D		
Номинальный ток ²⁾		4,000A		5,000A		4,000A		5,000A		6,300A		
Размеры шины (мм)		4×125×10 шт.		5×140×10 шт.		4×125×10 шт.		5×140×10 шт.		5×160×10 шт.		
Вентилируемый шкаф распределительного устройства (IP31) ³⁾  <p>Площадь приточного проема: 350 см² Площадь вытяжного проема: 350 см²</p>	Ta ¹⁾ = 30 ~ 40°C	4										
		3										
		2	3,900	4,000	4,550	4,850	4,000	4,000	4,700	5,000	5,550	5,850
		1										
	Ta = 40 ~ 50°C	4										
		3										
		2	3,850	3,900	4,350	4,650	4,000	4,000	4,450	4,850	5,380	5,670
		1										
	Ta = 50 ~ 60°C	4										
		3										
		2	3,800	3,850	4,100	4,400	4,000	4,000	4,200	4,600	5,080	5,350
		1										
Невентилируемый шкаф распределительного устройства (IP41/54) ⁴⁾ 	Ta ¹⁾ = 30 ~ 40°C	4										
		3										
		2	3,800	3,900	4,200	4,500	4,000	4,000	4,350	4,650	5,050	5,290
		1										
	Ta = 40 ~ 50°C	4										
		3										
		2	3,650	3,800	3,950	4,250	4,000	4,000	4,100	4,400	4,780	5,040
		1										
	Ta = 50 ~ 60°C	4										
		3										
		2	3,550	3,650	3,750	4,050	3,840	3,950	3,850	4,150	4,490	4,730
		1										
Размеры шкафа (мм): Ш×В×Г		1,000×2,300×900				1,400×2,300×1,500						
Площадь вытяжных проемов (IP31)		500cm ²				500cm ²						
Площадь приточных проемов (IP31)		500cm ²				500cm ²						

1) Под внешней температурой Ta понимается температура снаружи шкафа (МЭК 60439-1).

2) Номинальный ток удовлетворяет условия повышения температуры согласно с описанием испытания на превышение температуры МЭК 60947-1, 2.

В случае монтажа внутри шкафа необходимо использовать таблицу снижения номинального тока и рекомендуемые шины.

3) Система вентиляции должна быть спроектирована для снижения температуры выключателя, установленного внутри шкафа.

4) Для снижения температуры внутри шкафа необходимо использовать принудительную вентиляцию.

5) Ток нагрузки в условиях снижения номинальных параметров согласно таблице выше должен быть меньше 70% номинального тока. В случае использования шин с размерами меньше рекомендованных возникнет повышение температуры из-за снизившегося поперечного сечения шины. Для защиты нагрузки величину тока нужно снизить до безопасной величины.

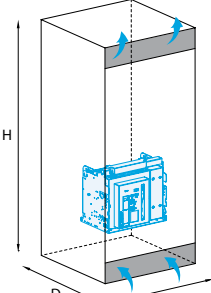
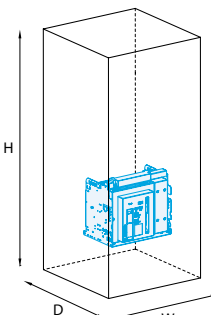
Расчеты приведены для медной неокрашенной шины.

Таблица влияния окружающей температуры в распределительном устройстве на номинальный ток выключателя

Компоновка шкафа распределительного устройства															
Тип силовых клеммных выводов															
Название модели		HGS 06 ~ 08A				HGS 10A				HGS 12A					
Номинальный ток ²⁾		~ 800A				1,000A				1,250A					
Размеры шины (мм)		2×50×6 шт.				2×50×8 шт.				2×75×8 шт.					
Вентилируемый шкаф распределительного устройства (IP31)³⁾ Площадь приточного проема: 350 см ² Площадь вытяжного проема: 350 см ²	$T_a^{1)} = 30 \sim 40^\circ\text{C}$	4				800↓									
		3				800↓	800↓				1,000			1,250	
		2			800↓	800↓	800↓			1,000	1,000			1,250	1,250
		1	800↓	800↓	800↓	800↓	800↓	1,000	1,000	1,000	1,000	1,250	1,250	1,250	1,250
	$T_a = 40 \sim 50^\circ\text{C}$	4					800↓								
		3				800↓	800↓				1,000			1,250	
		2			800↓	800↓	800↓			1,000	1,000			1,250	1,250
		1	800↓	800↓	800↓	800↓	800↓	1,000	1,000	1,000	1,000	1,250	1,250	1,250	1,250
	$T_a = 50 \sim 60^\circ\text{C}$	4					800↓								
		3				800↓	800↓				1,000			1,050	
		2			800↓	800↓	800↓			1,000	1,000			1,200	1,150
		1	800↓	800↓	800↓	800↓	800↓	1,000	1,000	1,000	1,000	1,250	1,250	1,250	1,250
Невентилируемый шкаф распределительного устройства (IP41/54)⁴⁾ 	$T_a^{1)} = 30 \sim 40^\circ\text{C}$	4				800↓									
		3				800↓	800↓				1,000			1,050	
		2			800↓	800↓	800↓			1,000	1,000			1,200	1,150
		1	800↓	800↓	800↓	800↓	800↓	1,000	1,000	1,000	1,000	1,250	1,250	1,250	1,250
	$T_a = 40 \sim 50^\circ\text{C}$	4					800↓								
		3				800↓	800↓				900			1,000	
		2			800↓	800↓	800↓			975	950			1,100	1,050
		1	800↓	800↓	800↓	800↓	800↓	1,000	1,000	1,000	1,000	1,250	1,250	1,150	1,150
	$T_a = 50 \sim 60^\circ\text{C}$	4					800↓								
		3				800↓	800↓				850			975	
		2			800↓	800↓	800↓			950	900			1,050	1,000
		1	800↓	800↓	800↓	800↓	800↓	1,000	1,000	975	950	1,250	1,250	1,150	1,050
Размеры шкафа (мм): Ш×В×Г		800×2,300×900													
Площадь вытяжных проемов (IP31)		350см ²													
Площадь приточных проемов (IP31)		350см ²													

Монтаж и условия эксплуатации

Таблица влияния окружающей температуры в распределительном устройстве на номинальный ток выключателя

Компоновка шкафа распределительного устройства		HGS 16A				HGS 20B			HGS 25B		HGS 32B		
Тип силовых клеммных выводов		75 × 8 × 3 шт.				100 × 10 × 3 шт.			100 × 10 × 3 шт.		25 × 10 × 3 шт.		
Название модели		HGS 16A				HGS 20B			HGS 25B		HGS 32B		
Номинальный ток ²⁾		1,600A				2,000A			2,500A		3,200A		
Размеры шины (мм)		75 × 8 × 3 шт.				100 × 10 × 3 шт.			100 × 10 × 3 шт.		25 × 10 × 3 шт.		
Вентилируемый шкаф распределительного устройства (IP31)³⁾  Площадь приточного проема: 350 см ² Площадь вытяжного проема: 350 см ²	Ta ¹⁾ = 30 ~ 40°C	4											
		3						2,000					
		2			1,600	2,000	2,000	2,000	2,375	2,500	2,880	3,100	
		1	1,600	1,600	1,600								
	Ta = 40 ~ 50°C	4											
		3						1,900					
		2			1,520	1,900	2,000	2,000	2,250	2,380	2,690	2,900	
		1	1,600	1,600	1,600								
	Ta = 50 ~ 60°C	4											
		3						1,800					
		2			1,450	1,800	1,950	1,900	2,100	2,250	2,500	2,700	
		1	1,520	1,600	1,520								
Невентилируемый шкаф распределительного устройства (IP41/54)⁴⁾ 	Ta ¹⁾ = 30 ~ 40°C	4											
		3						1,750					
		2			1,520	1,750	1,850	1,850	2,125	2,275	2,550	2,700	
		1	1,600	1,600	1,600								
	Ta = 40 ~ 50°C	4											
		3						1,650					
		2			1,450	1,650	1,750	1,750	2,000	2,150	2,370	2,530	
		1	1,520	1,600	1,520								
	Ta = 50 ~ 60°C	4											
		3						1,550					
		2			1,370	1,550	1,650	1,650	1,900	2,020	2,200	2,370	
		1	1,370	1,450	1,450								
Размеры шкафа (мм): Ш×В×Г		800×2,300×900				800×2,300×900							
Площадь вытяжных проемов (IP31)		350 см ²				350 см ²							
Площадь приточных проемов (IP31)		350 см ²				350 см ²							

1) Под внешней температурой Ta понимается температура снаружи шкафа (МЭК 60439-1).

2) Номинальный ток удовлетворяет условия повышения температуры согласно с описанием испытания на превышение температуры МЭК 60947-1, 2.

3) Система вентиляции должна быть спроектирована для снижения температуры выключателя, установленного внутри шкафа.

4) Для снижения температуры внутри шкафа необходимо использовать принудительную вентиляцию.

5) Ток нагрузки в условиях снижения номинальных параметров согласно таблице выше должен быть меньше 70% номинального тока. В случае использования шин с размерами, меньше рекомендованных, возникнет повышение температуры из-за снизившегося поперечного сечения шины. Для защиты нагрузки величину тока нужно снизить до безопасной величины.

Расчеты приведены для медной неокрашенной шины.

Стандартные условия эксплуатации

Следующие условия эксплуатации были установлены согласно положениям МЭК 62271-100 (МЭК 62271-1).

| Температура окружающего воздуха |

-25 ~ + 40°C (средняя температура за день ниже 35°C)
Выключатели HGN/HGS успешно выдержали испытания на стойкость к экстремальным атмосферным условиям:
холод в сухой атмосфере -40 °C;
тепло в сухой атмосфере +70 °C;
тепло во влажной атмосфере (+55 °C, относительная влажность 95 %).

| Высота над уровнем моря |

Ниже 2000 м над уровнем моря

| Относительная влажность |

Выключатели успешно прошли испытания при относительной влажности 95%.
Окружающая среда может влиять на стойкость изоляции и на долговечность автоматического выключателя, так что условия эксплуатации необходимо тщательно проверять перед началом работы.



В случае эксплуатации при температуре окружающего воздуха свыше 40 °C снижайте значения номинальных параметров согласно таблицам, приведенным в каталоге на страницах 134-139. Если эти условия не могут быть выполнены должны быть приняты специальные меры такие как установка системы вентиляции и кондиционирования.



В случае эксплуатации в местах с высоким уровнем относительной влажности и частыми дождями характеристики изоляции или электрические характеристики могут снизиться.



В случае эксплуатации в местах с сильной запыленностью и влажностью рекомендуется использовать пылезащитную крышку HGNS DC. Выключатели HGN/HGS сертифицированы для промышленного применения в соответствии со стандартом МЭК 60947-1 (степень загрязнения до 3 включительно). Чрезмерные удары и вибрация могут вызвать повреждения рабочего механизма выключателя.



Диапазон температур для хранения без реле защиты и управления: -40 ~ 85 °C
Диапазон температур для хранения с реле защиты и управления: -25 ~ 70 °C
После хранения выключателя с моторным приводом в условиях низкой температуры и отключенном состоянии, оставьте выключатель не менее чем на 8 часов в условиях комнатной температуры.



При эксплуатации выключателя в атмосфере с едкими газами следует устанавливать оборудование в щиты со степенью защиты не менее IP52.



Применение выключателей выше 2000 м над уровнем моря, влечет за собой изменение и снижение прочности изоляции, Uimp, Ue.

Специальные условия эксплуатации

Воздушный автоматический выключатель серии HG был разработан и изготовлен для эксплуатации в нормальных условиях согласно стандартам МЭК, поэтому, В случае эксплуатации автоматического выключателя в следующих специальных условиях заранее свяжитесь с нашей компанией.

- В случае, если высота над уровнем моря и температура окружающего воздуха превышает нормальные условия эксплуатации.
 - В случае региона с морскими ветрами или высокой соленостью воздуха.
 - В случае региона со снегом и заморозками.
 - В случае эксплуатации в местах с частыми ударами и вибрацией.
- Гарантируется устойчивость аппаратов к электромагнитным колебаниям и механической вибрации.
Испытания проводились согласно стандарту МЭК 60068-2-6 для уровней вибрации, соответствующих требованиям инспекторских служб торгового флота (Veritas, Lloid's):
от 5 до 13.2 Гц: амплитуда ±1 мм;

- от 13,2 до 100 Гц: постоянное ускорение 0,7 g.
Чрезмерные вибрации могут вызывать отключения, повреждения соединений и механических деталей.
- В случае, если относительная влажность воздуха превышает нормальные условия эксплуатации.
 - В случае региона с высокой влажностью и частыми дождями.
 - В случае участка с большой запыленностью, наличием паров, едких и горючих газов, острого пара.
 - В других специальных условиях эксплуатации, выходящих за границы нормальных условий эксплуатации.

* Специальные условия эксплуатации могут вызвать повреждение выключателя (увеличение внутреннего сопротивления главной цепи, коррозию, ухудшение защитного лакокрасочного покрытия).

Монтаж и условия эксплуатации

Стандартные условия эксплуатации

Относительный ток нагрузки (I/I_n)

- Выключатель ACB не предназначен для эксплуатации вне электроустановки.
- Коэффициент нелинейных искажений (КНИ) из-за гармоник в сети электропитания должен быть ниже 5%. При нарушении этого требования возможен перегрев выключателя.

Ток нагрузки	Часы работы	Последствия	Меры
$I/I_n \leq 80\%$	24 часа в сутки	-	Нормальные условия (рекомендуемые)
$80 < I/I_n \leq 90\%$	24 часа в сутки	-	Периодическая инспекция
$I/I_n = 100\%$	24 часа в сутки	Изменение цвета пластмассовой изоляции*	Дополнительная вентиляция

*При постоянном использовании выключателя при режиме $I/I_n = 100\%$, индикацией о работе выключателя в нештатном режиме может служить изменение цвета пластмассовой изоляции. В случае если изменение цвета произошло, необходимо уменьшить рабочую температуру внутри щита путем установки вентиляторов или снизить уровень нагрузки.

Высота над уровнем моря

- Ниже 2000 м

Параметры	Высота над уровнем моря		
	2,000 м (6600 фут)	2,600 м (8500 фут)	3,900 м (13000 фут)
Прочность изоляции (В)	1,000	950	800
Рабочее напряжение (В)	690	655.5	552
Допустимый ток (А)	I_n	$0.99 \times I_n$	$0.96 \times I_n$

Степень защиты, обеспечиваемая корпусом (код IP)

- Стандартно: IP 30 (Когда в панели шкафа сделана прорезь для выключателя ACB)
- С пылезащитной крышкой: IP52

Классификация степеней защиты, обеспечиваемых корпусом (код IP) по МЭК 60529

Обозначение: IP

Вторая характеристическая цифра: степень защиты от проникновения воды внутрь оборудования (0–8)
 Первая характеристическая цифра: степень защиты от проникновения твердых предметов внутрь оборудования (0–8)

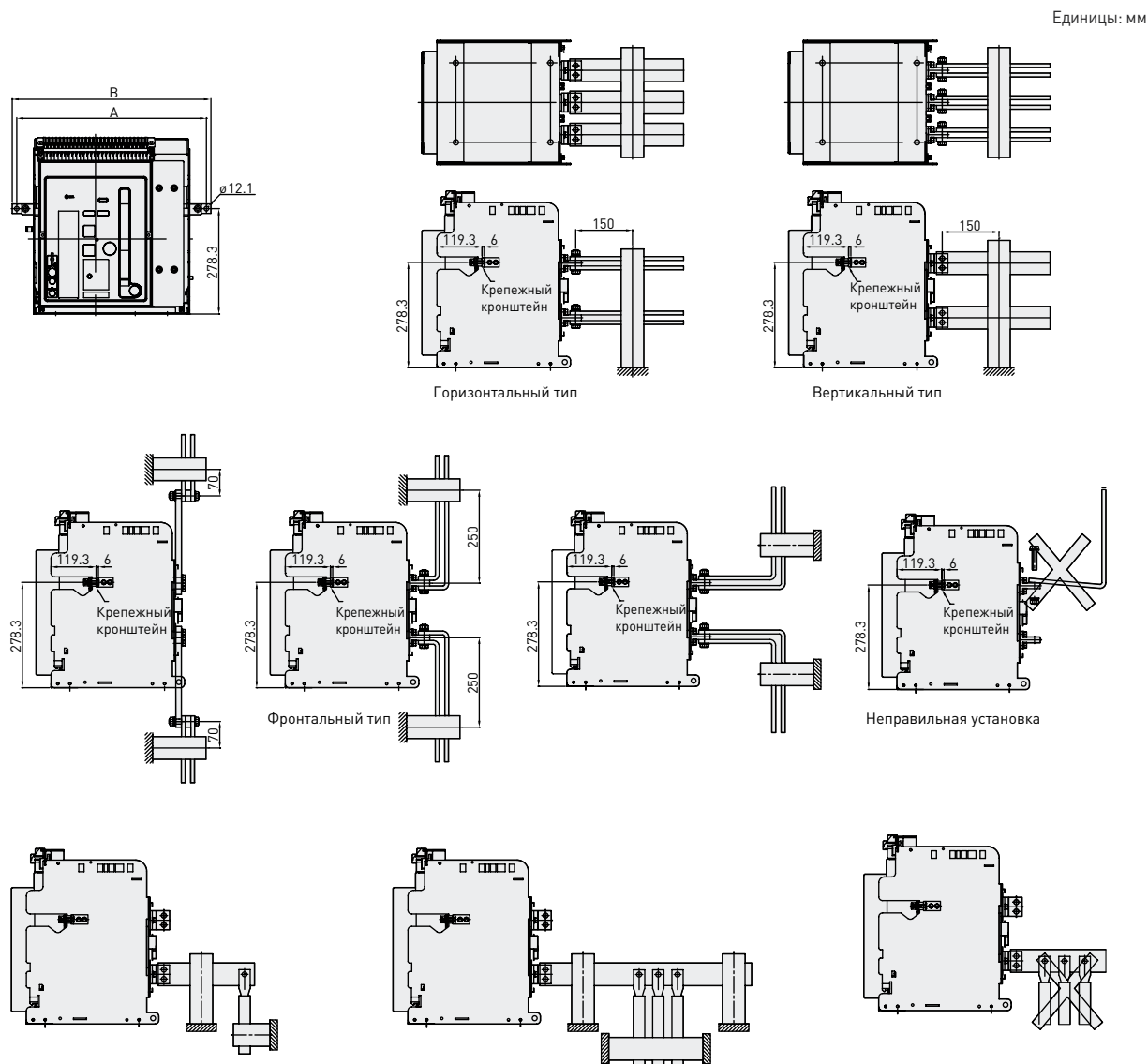
* Если степень защиты, описываемая данной характеристической цифрой, не нужна, вместо нее ставится символ 'X'.

Таблица классификации степеней защиты

Цифра	Степень защиты	
	Первая характеристическая цифра (предмет)	Вторая характеристическая цифра (вода)
0	Нет защиты (без корпуса)	Нет защиты (без корпуса)
1	Защищено от внешних твердых предметов диаметром больше или равным 50 мм	Защищено от вертикально падающих капель воды
2	Защищено от внешних твердых предметов диаметром больше или равным 12,5 мм	Защищено от капель воды, падающих под углом до 10° к вертикали
3	Защищено от внешних твердых предметов диаметром больше или равным 2,5 мм	Защищено от капель воды, падающих под углом до 60° к вертикали
4	Защищено от внешних твердых предметов диаметром больше или равным 1,0 мм	Защищено от сплошного обрызгивания (брызгозащита)
5	Пылезащищено	Защищено от водяных струй (струезащита)
6	Пыленепроницаемо	Защищено от сильных водяных струй (защита от воды на палубе судна)
7	-	Защищено от воздействия при временном (непродолжительном) погружении в воду
8	-	Защищено от воздействия при длительном погружении в воду

Условия монтажа выключателя

- Для предотвращения перегрева выключателей, вызванных короткими замыканиями, и для повышения прочности конструкции при установке выключателя на участках, подверженных воздействию вибрации, установите крепежный кронштейн и установите опоры для подключенных к выводам шин, как показано на рисунках.
- В частности, при проверке распредустройства на быстрое срабатывание при коротком замыкании, нужно обеспечить прочность всей конструкции.
- Размеры опор указаны на чертеже.
- В случае испытаний при разработке распредустройства (испытания на быстрое отключение при коротком замыкании) шина внутри шкафа должна быть надежно закреплена согласно следующим чертежам.



Название модели	A	B
HGS 06 ~ 16A 3P, HGN 06 ~ 20A 3P	416	440
HGS 06 ~ 16A 4P, HGN 06 ~ 20A 4P	501	525
HGS 20 ~ 32B 3P, HGN 20 ~ 40A 3P	487	511
HGS 20 ~ 32B 4P, HGN 20 ~ 40A 4P	602	626
HGN 40 ~ 50C 3P	712	736
HGN 40 ~ 50C 4P	906	982
HGN 40 ~ 63D 3P	854	878
HGN 40 ~ 63D 4P	1,084	1,108

Список проверок при техническом обслуживании

Регулярные проверки и замена частей

Регулярные проверки

Вид проверки	Пункт проверки		Периодичность проверки	
	Основные пункты проверки	Описание и меры устранения		
Общая регулярная проверка	Посторонние материалы	Проводится визуальный контроль, внутри выключателя не должно быть никаких посторонних материалов. Продуйте выключатель сжатым воздухом для удаления посторонних материалов.	Каждые 6 месяцев	
	Зазоры	Проводится визуальный контроль, в соединениях не должно быть никаких трещин и зазоров.	Отремонтируйте или замените	
	Оперирование	Автоматический выключатель нужно вручную включить для проверки работы механизма в нормальном состоянии.	Ежегодно	
	Смазка	Нанесите положенное количество пластичной смазки на каждый палец, ось или подшипник. Чрезмерное количество смазки может вызвать накопление пыли и появление пятен.	Каждые 6 месяцев	
	Состояние пружины	Нужно проверить состояние пружины на предмет повреждений.	Отремонтируйте или замените	
	Винты и болты	Затяните ослабшие крепления с помощью винтов или болтов.	Каждые 6 месяцев	
	Пятна на участке болтовых креплений	В зоне крепления не должно быть никакой пыли или пятен. Очистите зону с помощью смоченной в спирте чистой ткани.	При каждой проверке	
Механическая надежность. Проверки в течение срока службы. Периодичность проверки не реже раза в 6 месяцев при превышении указанного числа циклов срабатывания.	Ниже 2500AF	Полное число циклов срабатывания: 3000 раз	Без тока 2500, с током 500	Провести полную проверку по мере необходимости. Периодичность проверки: Не реже раза в 6 месяцев или при превышении указанного числа циклов срабатывания. Рекомендуется ежегодная полная проверка. Свяжитесь с нашей компанией, чтобы определить, нужна ли замена.
		Число отключений/включений: 500 раз	Циклы отключения/включения с током в пределах номинального тока.	
		Число отключений/включений: 25 раз	Циклы отключения/включения при перегрузке (примерно 6-кратный номинальный ток)	
		Сразу после отключения	Устранить короткое замыкание/ замыкание на землю	
	Свыше 3200AF	Число отключений/включений: 2000 циклов	Без тока 1500, с током 500	
		Число отключений/включений: 500 раз	Циклы отключения/включения с током в пределах номинального тока	
		Число отключений/включений: 25 раз	Циклы отключения/включения при перегрузке (примерно 6-кратный номинальный ток)	
		Сразу после отключения	Устранить короткое замыкание/ замыкание на землю	
Дугогасительная камера (решетка)	Контакт с посторонними материалами	В случае расплавления постороннего материала на пластине решетки замените поврежденные части внутри дугогасительной камеры.	Замените, свяжитесь с нашей компанией	
Дугогасительный контакт	Рабочая поверхность контакта	Удалите посторонние материалы, пыль и масло.	Визуальный контроль на отсутствие проблем. Замените, свяжитесь с нашей компанией	
		Следы прожога на рабочей поверхности контакта вызваны дугой при замыкании/размыкании.		
		В случае, если площадь прожогов достигла 1/3 от площади поверхности, замените весь блок с неподвижным и подвижным контактами. Однако при наличии на контакте посторонних материалов нужна полная проверка и диагностика для определения необходимости замены, наша компания предоставляет такую платную услугу.		
Главный контакт	Износ главного контакта	Если главный контакт изношен и его поверхность стала грубой, ее необходимо зашлифовать начисто.	При каждой проверке	
		Однако при наличии на контакте посторонних материалов нужна полная проверка и диагностика для определения необходимости замены, наша компания предоставляет такую платную услугу.		

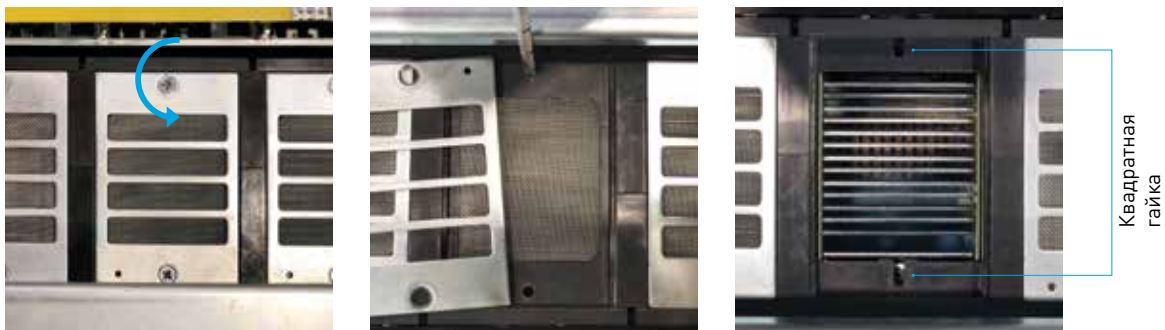
Внимание

1. В случае замены контакта или части отключите автоматический выключатель, выкатите его в отсоединенное и потом в отделенное положение и выполните замену.
2. Выполните проверку, но сначала убедитесь, что токоведущие части остыли. Вы можете получить ожог.
3. При шлифовке поверхности контакта следите, чтобы образующаяся пыль не попадала в механизмы автоматического выключателя.
После шлифовки начисто протрите поверхность контакта.

Монтаж и демонтаж

Ослабьте винт, крепящий дугогасительную камеру. Затем снимите дугогасительную камеру (выровняйте автоматический выключатель горизонтально).

Для монтажа дугогасительной камеры установите квадратные гайки, поместите дугогасительную камеру в исходное положение и затяните крепежные винты (M6).



⚠ Внимание

В случае замены контакта или части отключите автоматический выключатель, переместите его в выкаченное и потом в извлеченное положение и выполните замену.

Выполните проверку, но сначала убедитесь, что токоведущие части остыли.

Вы можете получить ожог.

При демонтаже дугогасительной камеры необходимо также снять квадратные гайки, используемые для крепления винтов.

Если вы не снимите квадратную гайку и выполните операцию вкл-откл выключателя, то от толчка гайка может упасть на полюс/контакт.

Это может привести к неисправности.

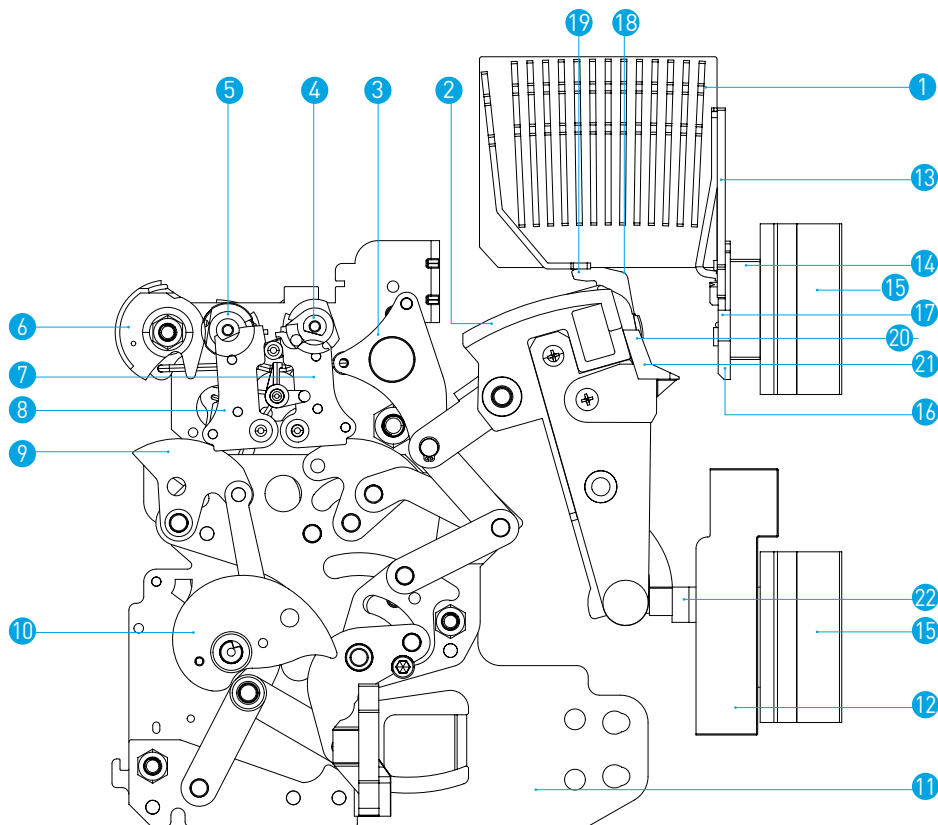
При шлифовке поверхности контакта следите, чтобы образующаяся пыль не попадала в механизмы автоматического выключателя.

После шлифовки начисто протрите поверхность контакта.

Список проверок при техническом обслуживании

Регулярные проверки и замена частей

Механизм выключателя



- | | | |
|---|-------------------------------------|---|
| 1 Дугогасительная камера | 9 Защелка включения/отключения | дугогасительного контакта |
| 2 Основание для крепления подвижного контакта | 10 Кулачок включения | 18 Рабочая поверхность подвижного дугогасительного контакта |
| 3 Приводная поперечина | 11 Рама механизма | 19 Подвижный дугогасительный контакт |
| 4 Рычаг отключения | 12 Трансформатор тока | 20 Главный подвижный контакт |
| 5 Рычаг включения | 13 Дугонаправляющая пластина | 21 Рабочая поверхность главного подвижного контакта |
| 6 Индикатор взведенной пружины | 14 Верхний вывод | 22 Нижний вывод |
| 7 Защелка отключения | 15 Корпус входного/выходного вывода | |
| 8 Защелка включения | 16 Силовые клеммы | |
| | 17 Рабочая поверхность неподвижного | |






Текущее состояние соблюдаемых стандартов

Разрешения и сертификаты

АСВ

● Получен

○ Оформляется (ожидание)










Тип стандарта	Разрешения				
	KS	IEC	IEC	IEC	ANSI
Знак					
Испытательный институт	KS	CE	DEKRA	Nuclear	KERI
Страна сертификации	Корея	Европа	Нидерланды	Корея	Корея
HGS06 типоразмер А	●	●	●		
HGS08 типоразмер А	●	●	●		
HGS10 типоразмер А	●	●	●		
HGS12 типоразмер А	●	●	●		
HGS16 типоразмер А	●	●	●		
HGS20 типоразмер В	●	●	●		
HGS25 типоразмер В	●	●	●		
HGS32 типоразмер В	●	●	●		
HGN06 типоразмер А	●	●	●		●
HGN08 типоразмер А	●	●	●		●
HGN10 типоразмер А	●	●	●		●
HGN12 типоразмер А	●	●	●		●
HGN16 А типоразмер	●	●	●	○	●
HGN20 типоразмер А	●	●	●		●
HGN06 типоразмер В	●	●	●		●
HGN08 типоразмер В	●	●	●		●
HGN10 типоразмер В	●	●	●		●
HGN12 типоразмер В	●	●	●		●
HGN16 типоразмер В	●	●	●		●
HGN20 типоразмер В	●	●	●	○	●
HGN25 типоразмер В	●	●	●		●
HGN32 типоразмер В	●	●	●	○	●
HGN40 типоразмер В	●	●	●		●
HGN32 типоразмер С	●	●	●		●
HGN40 типоразмер С	●	●	●		●
HGN50 типоразмер С	●	●	●		●
HGN40 типоразмер D		●	●		
HGN50 типоразмер D		●	●		
HGN63 типоразмер D		●	●		

Текущее состояние соблюдаемых стандартов

Разрешения и сертификаты

АСВ

- Получен
- Оформляется (ожидание)

Тип стандарта	Морской								
	Корея	Великобритания	США	Франция	Япония	Германия	Германия	Италия	Россия
Знак									
Испытательный институт	KR	LR	ABS	BV	NK	GL	DNV	RINA	RMRS
Страна сертификации	Корея	Великобритания	США	Франция	Япония	Германия	Германия	Италия	Италия
HGS06 типоразмер А	●	●	●	●	●	●	●	●	●
HGS08 типоразмер А	●	●	●	●	●	●	●	●	●
HGS10 типоразмер А	●	●	●	●	●	●	●	●	●
HGS12 типоразмер А	●	●	●	●	●	●	●	●	●
HGS16 типоразмер А	●	●	●	●	●	●	●	●	●
HGS20 типоразмер В	●	●	●	●	●	●	●	●	●
HGS25 типоразмер В	●	●	●	●	●	●	●	●	●
HGS32 типоразмер В	●	●	●	●	●	●	●	●	●
HGN06 типоразмер А	●	●	●	●	●	●	●	●	●
HGN08 типоразмер А	●	●	●	●	●	●	●	●	●
HGN10 типоразмер А	●	●	●	●	●	●	●	●	●
HGN12 типоразмер А	●	●	●	●	●	●	●	●	●
HGN16 типоразмер А	●	●	●	●	●	●	●	●	●
HGN20 типоразмер А	●	●	●	●	●	●	●	●	●
HGN08 типоразмер В	●	●	●	●	●	●	●	●	●
HGN10 типоразмер В	●	●	●	●	●	●	●	●	●
HGN12 типоразмер В	●	●	●	●	●	●	●	●	●
HGN16 типоразмер В	●	●	●	●	●	●	●	●	●
HGN20 типоразмер В	●	●	●	●	●	●	●	●	●
HGN32 типоразмер В	●	●	●	●	●	●	●	●	●
HGN40 типоразмер В	●	●	●	●	●	●	●	●	●
HGN32 типоразмер С	●	●	●	●	●	●	●	●	●
HGN40 типоразмер С	●	●	●	●	●	●	●	●	●
HGN50 типоразмер С	●	●	●	●	●	●	●	●	●
HGN40 типоразмер D	●	●	●	●	●	●	●	●	●
HGN50 типоразмер D	●	●	●	●	●	●	●	●	●
HGN63 типоразмер D	●	●	●	●	●	●	●	●	●

HYUNDAI ELECTRIC

Головной офис:

Санкт-Петербург

ул. Витебская Сортировочная, д.34
телефон: +7 (812) 320-88-81

www.elcomspb.ru
spb@elcomspb.ru

Филиалы:

Москва

Варшавское шоссе, д.125Ж, стр.3
телефон: +7 (495) 640-88-81

Екатеринбург

ул. Фронтových бригад, д.18, корп.3, оф.201
телефон: +7 (343) 278-88-81

Воронеж

Московский проспект, д.11/6, корп.2
телефон: +7 (473) 260-68-80

Новосибирск

ул. Авиастроителей, д.39Б, оф.38
телефон: +7 (383) 311-08-88

Казань

ул. Аделя Кутуя, д.124Б, корп.1
телефон: +7 (843) 211-81-11

Краснодар

ул. Вишняковой, д.3/6, лит.Ц, оф.4,5
телефон: +7 (861) 203-18-88

Ростов-на-Дону

ул. Малиновского, д.3
телефон: +7 (863) 307-68-68

Самара

ул. Партизанская, д.86, оф.720
телефон: +7 (846) 374-88-81

Ижевск

Воткинское шоссе, д.298, оф.453
телефон: +7 (3412) 90-80-89

Уфа

ул. Якуба Коласа, д.127, лит.А
телефон: +7 (347) 225-68-88

Красноярск

Северное шоссе, д.9А, оф.7
телефон: +7 (391) 216-38-81

Челябинск

ул. Рождественского, д.13/1, оф.318
телефон: +7 (351) 277-88-87

Нижний Новгород

ул. Коновалова, д.10, оф.205
телефон: +7 (831) 238-98-88

Ставрополь

Прикумский пер., д.5, лит.А, Б
телефон: +7 (8652) 20-57-88

Барнаул

ул. Тракторная, д.1Д
телефон: +7 (385) 259-07-88

Пермь

ул. Героев Хасана, д.105, корп.71
телефон: +7 (342) 233-80-89

Саратов

ул. Вольская, д.177
телефон: +7 (845) 239-80-87

Омск

ул. Омская, д. 214а
телефон: +7 (381) 221-80-98

Представительства в Республике Казахстан:

Алматы

пр. Райымбека, д.165А, оф.7
телефон: +7 (727) 390-88-81

Караганда

ул. Мельничная, д.4/3, оф.304
телефон: +7 (7212) 507-888