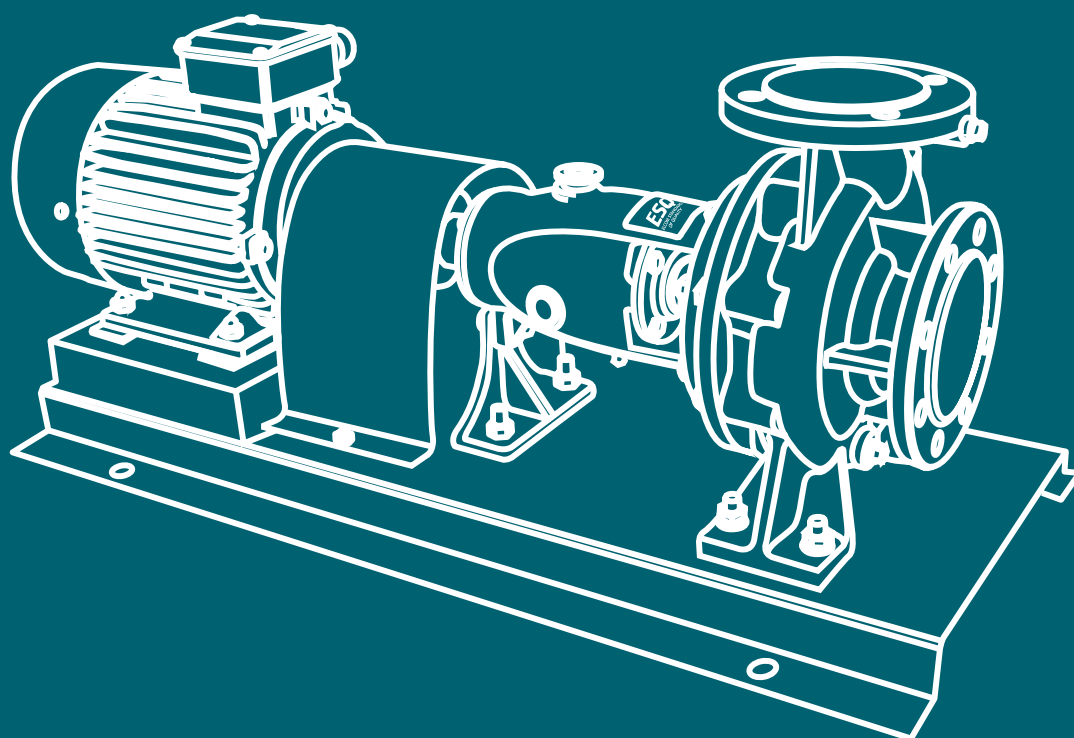
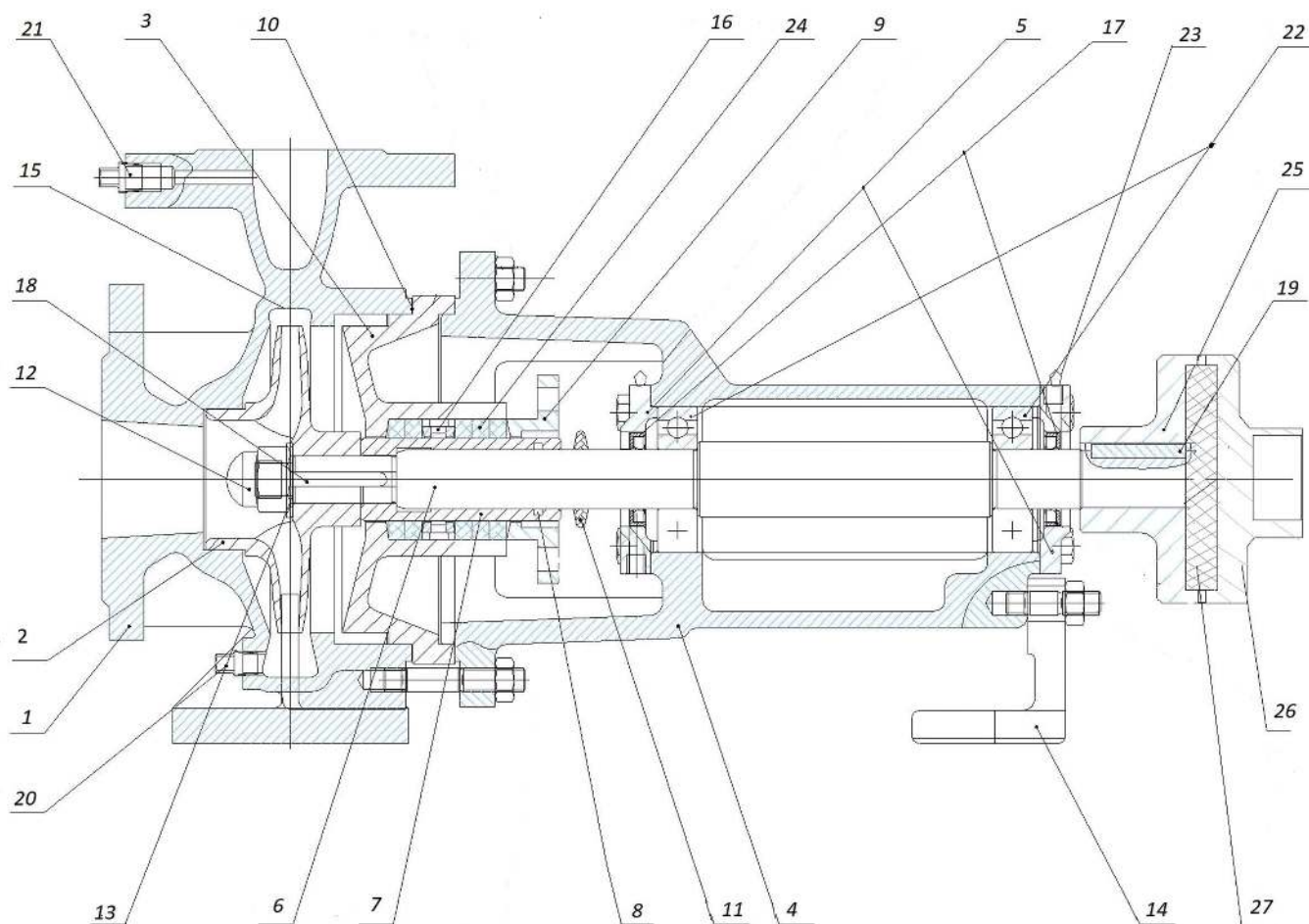
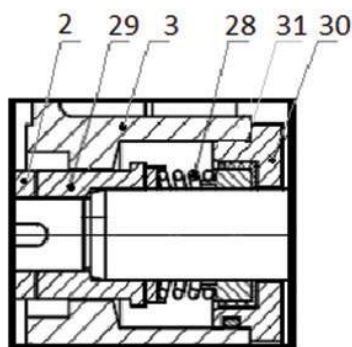


Каталог запасных частей консольных насосов ESQ-L типа К





Чертеж узла торцевого уплотнения



Наименование зап. части	№ позиции на чертеже	Кол-во на насос, шт.	Материал
Корпус насоса	1	1	Чугун СЧ20
Колесо рабочее	2	1	Чугун СЧ20
Крышка корпуса	3	1	Чугун СЧ20
Кронштейн опорный (корпус подшипника)	4	1	Чугун СЧ20
Крышка подшипника	5	2	Чугун СЧ20

Наименование зап. части	№ позиции на чертеже	Кол-во на насос, шт.	Материал
Вал	6	1	Сталь СТ.45
Втулка защитная	7	1	Чугун СЧ25
Кольцо защитной втулки	8	1	Резина
Гайка рабочего колеса	12	1	Сталь СТ.45
Шайба-гровер рабочего колеса	13	1	Сталь СТ.45
Опора кронштейна	14	1	Чугун СЧ20
Отбойник воды (водоотбойное кольцо)	11	1	Резина
Заливная пробка	15	1	Чугун СЧ20
Кольцо второго сальника	16	1(0)**	***
Крышка сальника	9	1	Чугун СЧ20
Манжета	17	2	Резина
Шпонка колеса рабочего	18	1	Сталь СТ.45
Шпонка полумуфты	19	1	Сталь СТ.45
Прокладка крышки корпуса	10	1	Картон
Заглушка 1/4"	20	2	Сталь СТ.3КП
Заглушка 3/8"	21	2	Сталь СТ.3КП
Подшипник	22	2	тип
Пресс-масленка	23	2	Сталь СТ.45
Сальниковая набивка (комплект)	24	1	АП-31
Комплект муфты в сборе:			
Полумуфта насоса	25	1	Чугун СЧ20
Полумуфта двигателя	26	1	Чугун СЧ20
Звездочка муфты	27	1	Резина
Комплект торцевого уплотнения:			
Уплотнение торцевое	28	1	
Втулка упорная	29	1	Чугун СЧ25
Крышка УТ	30	1	Чугун СЧ20
Прокладка крышки УТ	31	1	Паранит
Комплект ответных фланцев с крепежом и прокладками (КОФ)		1	Сталь СТ.20

Наименование зап. части	№ позиции на чертеже	Артикул	Размер/тип	Кол-во на насос, шт.
Корпус насоса	1	02.23.304394		1
Колесо рабочее	2	02.23.304405		1
Крышка корпуса	3	02.23.304416		1
Кронштейн опорный (корпус подшипника)	4	02.23.304425		1
Крышка подшипника	5	02.23.304429		2
Вал	6	02.23.304433		1
Втулка защитная	7	02.23.304437		1
Кольцо защитной втулки	8	02.23.304441	D25xD8	1
Гайка рабочего колеса	12	02.23.304445	M16 (6H)	1
Шайба-гровер рабочего колеса	13	02.23.304449		1
Опора кронштейна	14	02.23.304453		1
Отбойник воды (водоотбойное кольцо)	11	02.23.304462		1
Заливная пробка	15	02.23.304513		1
Кольцо второго сальника	16	нет		нет
Крышка сальника	9	02.23.304470		1
Манжета	17	02.23.304474		2
Шпонка колеса рабочего	18	02.23.304478	6x40	1
Шпонка полумуфты	19	02.23.304482	8x40	1
Прокладка крышки корпуса	10	02.23.304486		1
Заглушка 1/4"	20	02.23.304495		2
Заглушка 3/8"	21	02.23.304496		2
Подшипник	22	02.23.304497	6305 RS	2
Пресс-масленка	23	02.23.304555		2
Сальниковая набивка (комплект)	24	02.23.304501	8x135	1
Комплект муфты в сборе:				
Полумуфта насоса	25	02.23.304530	105x24x50	1
Полумуфта двигателя	26	02.23.304536	105x22x50	1
Звездочка муфты	27	02.23.221704	105	1
Комплект торцевого уплотнения:				
Уплотнение торцевое	28	02.23.304514	109x25	1
Втулка упорная	29	02.23.304518	d25	1
Крышка УТ	30	02.23.304522	d25	1
Прокладка крышки УТ	31	02.23.304526	51x85	1
Комплект ответных фланцев с крепежом и прокладками (КОФ)		02.23.010310		1

Наименование зап. части	№ позиции на чертеже	Артикул	Размер/тип	Кол-во на насос, шт.
Корпус насоса	1	02.23.304395		1
Колесо рабочее	2	02.23.304406		1
Крышка корпуса	3	02.23.304416		1
Кронштейн опорный (корпус подшипника)	4	02.23.304425		1
Крышка подшипника	5	02.23.304429		2
Вал	6	02.23.304433		1
Втулка защитная	7	02.23.304437		1
Кольцо защитной втулки	8	02.23.304441	D25xD8	1
Гайка рабочего колеса	12	02.23.304445	M16 (6H)	1
Шайба-гровер рабочего колеса	13	02.23.304449		1
Опора кронштейна	14	02.23.304453		1
Отбойник воды (водоотбойное кольцо)	11	02.23.304462		1
Заливная пробка	15	02.23.304513		1
Кольцо второго сальника	16	нет		нет
Крышка сальника	9	02.23.304470		1
Манжета	17	02.23.304474		2
Шпонка колеса рабочего	18	02.23.304478	6x40	1
Шпонка полумуфты	19	02.23.304482	8x40	1
Прокладка крышки корпуса	10	02.23.304486		1
Заглушка 1/4"	20	02.23.304495		2
Заглушка 3/8"	21	02.23.304496		2
Подшипник	22	02.23.304497	6305 RS	2
Пресс-масленка	23	02.23.304555		2
Сальниковая набивка (комплект)	24	02.23.304501	8x135	1
Комплект муфты в сборе:				
Полумуфта насоса	25	02.23.304530	105x24x50	1
Полумуфта двигателя	26	02.23.304537	105x24x50	1
Звездочка муфты	27	02.23.221704	105	1
Комплект торцевого уплотнения:				
Уплотнение торцевое	28	02.23.304514	109x25	1
Втулка упорная	29	02.23.304518	d25	1
Крышка УТ	30	02.23.304522	d25	1
Прокладка крышки УТ	31	02.23.304526	51x85	1
Комплект ответных фланцев с крепежом и прокладками (КОФ)		02.23.010313		1

Наименование зап. части	№ позиции на чертеже	Артикул	Размер/тип	Кол-во на насос, шт.
Корпус насоса	1	02.23.304396		1
Колесо рабочее	2	02.23.304407		1
Крышка корпуса	3	02.23.304417		1
Кронштейн опорный (корпус подшипника)	4	02.23.304425		1
Крышка подшипника	5	02.23.304429		2
Вал	6	02.23.304433		1
Втулка защитная	7	02.23.304437		1
Кольцо защитной втулки	8	02.23.304441	D25xD8	1
Гайка рабочего колеса	12	02.23.304445	M16 (6H)	1
Шайба-гровер рабочего колеса	13	02.23.304449		1
Опора кронштейна	14	02.23.304454		1
Отбойник воды (водоотбойное кольцо)	11	02.23.304462		1
Заливная пробка	15	02.23.304513		1
Кольцо второго сальника	16	нет		нет
Крышка сальника	9	02.23.304470		1
Манжета	17	02.23.304474		2
Шпонка колеса рабочего	18	02.23.304478	6x40	1
Шпонка полумуфты	19	02.23.304482	8x40	1
Прокладка крышки корпуса	10	02.23.304487		1
Заглушка 1/4"	20	02.23.304495		2
Заглушка 3/8"	21	02.23.304496		2
Подшипник	22	02.23.304497	6305 RS	2
Пресс-масленка	23	02.23.304555		2
Сальниковая набивка (комплект)	24	02.23.304501	8x135	1
Комплект муфты в сборе:				
Полумуфта насоса	25	02.23.304530	105x24x50	1
Полумуфта двигателя	26	02.23.304538	105x28x60	1
Звездочка муфты	27	02.23.221704	105	1
Комплект торцевого уплотнения:				
Уплотнение торцевое	28	02.23.304514	109x25	1
Втулка упорная	29	02.23.304518	d25	1
Крышка УТ	30	02.23.304522	d25	1
Прокладка крышки УТ	31	02.23.304526	51x85	1
Комплект ответных фланцев с крепежом и прокладками (КОФ)		02.23.010313		1

Наименование зап. части	№ позиции на чертеже	Артикул	Размер/тип	Кол-во на насос, шт.
Корпус насоса	1	02.23.304397		1
Колесо рабочее	2	02.23.304408		1
Крышка корпуса	3	02.23.304417		1
Кронштейн опорный (корпус подшипника)	4	02.23.304425		1
Крышка подшипника	5	02.23.304429		2
Вал	6	02.23.304433		1
Втулка защитная	7	02.23.304437		1
Кольцо защитной втулки	8	02.23.304441	D25xD8	1
Гайка рабочего колеса	12	02.23.304445	M16 (6H)	1
Шайба-гровер рабочего колеса	13	02.23.304449		1
Опора кронштейна	14	02.23.304455		1
Отбойник воды (водоотбойное кольцо)	11	02.23.304462		1
Заливная пробка	15	02.23.304513		1
Кольцо второго сальника	16	нет		нет
Крышка сальника	9	02.23.304470		1
Манжета	17	02.23.304474		2
Шпонка колеса рабочего	18	02.23.304478	6x40	1
Шпонка полумуфты	19	02.23.304482	8x40	1
Прокладка крышки корпуса	10	02.23.304487		1
Заглушка 1/4"	20	02.23.304495		2
Заглушка 3/8"	21	02.23.304496		2
Подшипник	22	02.23.304497	6305 RS	2
Пресс-масленка	23	02.23.304555		2
Сальниковая набивка (комплект)	24	02.23.304501	8x135	1
Комплект муфты в сборе:				
Полумуфта насоса	25	02.23.304530	105x24x50	1
Полумуфта двигателя	26	02.23.304539	105x32x80	1
Звездочка муфты	27	02.23.221704	105	1
Комплект торцевого уплотнения:				
Уплотнение торцевое	28	02.23.304514	109x25	1
Втулка упорная	29	02.23.304518	d25	1
Крышка УТ	30	02.23.304522	d25	1
Прокладка крышки УТ	31	02.23.304526	51x85	1
Комплект ответных фланцев с крепежом и прокладками (КОФ)		02.23.010316		1

Наименование зап. части	№ позиции на чертеже	Артикул	Размер/тип	Кол-во на насос, шт.
Корпус насоса	1	02.23.304398		1
Колесо рабочее	2	02.23.304409		1
Крышка корпуса	3	02.23.304418		1
Кронштейн опорный (корпус подшипника)	4	02.23.304425		1
Крышка подшипника	5	02.23.304429		2
Вал	6	02.23.304433		1
Втулка защитная	7	02.23.304437		1
Кольцо защитной втулки	8	02.23.304441	D25xD8	1
Гайка рабочего колеса	12	02.23.304445	M16 (6H)	1
Шайба-гровер рабочего колеса	13	02.23.304449		1
Опора кронштейна	14	02.23.304455		1
Отбойник воды (водоотбойное кольцо)	11	02.23.304462		1
Заливная пробка	15	02.23.304513		1
Кольцо второго сальника	16	02.23.304466		1
Крышка сальника	9	02.23.304470		1
Манжета	17	02.23.304474		2
Шпонка колеса рабочего	18	02.23.304478	6x40	1
Шпонка полумуфты	19	02.23.304482	8x40	1
Прокладка крышки корпуса	10	02.23.304488		1
Заглушка 1/4"	20	02.23.304495		2
Заглушка 3/8"	21	02.23.304496		2
Подшипник	22	02.23.304497	6305 RS	2
Пресс-масленка	23	02.23.304555		2
Сальниковая набивка (комплект)	24	02.23.304501	8x135	1
Комплект муфты в сборе:				
Полумуфта насоса	25	02.23.304531	120x24x50	1
Полумуфта двигателя	26	02.23.304540	120x42x110	1
Звездочка муфты	27	02.23.221705	120	1
Комплект торцевого уплотнения:				
Уплотнение торцевое	28	02.23.304514	109x25	1
Втулка упорная	29	02.23.304518	d25	1
Крышка УТ	30	02.23.304522	d25	1
Прокладка крышки УТ	31	02.23.304526	51x85	1
Комплект ответных фланцев с крепежом и прокладками (КОФ)		02.23.010319		1

Наименование зап. части	№ позиции на чертеже	Артикул	Размер/тип	Кол-во на насос, шт.
Корпус насоса	1	02.23.304399		1
Колесо рабочее	2	02.23.304410		1
Крышка корпуса	3	02.23.304419		1
Кронштейн опорный (корпус подшипника)	4	02.23.304426		1
Крышка подшипника	5	02.23.304430		2
Вал	6	02.23.304434		1
Втулка защитная	7	02.23.304438		1
Кольцо защитной втулки	8	02.23.304442	D35xD4,6	1
Гайка рабочего колеса	12	02.23.304446	M18x1,5 (6H)	1
Шайба-гровер рабочего колеса	13	02.23.304450		1
Опора кронштейна	14	02.23.304456		1
Отбойник воды (водоотбойное кольцо)	11	02.23.304463		1
Заливная пробка	15	02.23.304513		1
Кольцо второго сальника	16	02.23.304467		1
Крышка сальника	9	02.23.304471		1
Манжета	17	02.23.304475		2
Шпонка колеса рабочего	18	02.23.304479	8x47	1
Шпонка полумуфты	19	02.23.304483	10x70	1
Прокладка крышки корпуса	10	02.23.304489		1
Заглушка 1/4"	20	02.23.304495		2
Заглушка 3/8"	21	02.23.304496		2
Подшипник	22	02.23.304498	6307RZ	2
Пресс-масленка	23	02.23.304555		2
Сальниковая набивка (комплект)	24	02.23.304502	10x188	1
Комплект муфты в сборе:				
Полумуфта насоса	25	02.23.304532	120x32x50	1
Полумуфта двигателя	26	02.23.304540	120x42x110	1
Звездочка муфты	27	02.23.221705	120	1
Комплект торцевого уплотнения:				
Уплотнение торцевое	28	02.23.304515	109x35	1
Втулка упорная	29	02.23.304519	d35	1
Крышка УТ	30	02.23.304523	d35	1
Прокладка крышки УТ	31	02.23.304527	70x110	1
Комплект ответных фланцев с крепежом и прокладками (КОФ)		02.23.010321		1

Наименование зап. части	№ позиции на чертеже	Артикул	Размер/тип	Кол-во на насос, шт.
Корпус насоса	1	02.23.304400		1
Колесо рабочее	2	02.23.304411		1
Крышка корпуса	3	02.23.304420		1
Кронштейн опорный (корпус подшипника)	4	02.23.304426		1
Крышка подшипника	5	02.23.304430		2
Вал	6	02.23.304434		1
Втулка защитная	7	02.23.304438		1
Кольцо защитной втулки	8	02.23.304442	D35xD4,6	1
Гайка рабочего колеса	12	02.23.304446	M18x1,5 (6H)	1
Шайба-гровер рабочего колеса	13	02.23.304450		1
Опора кронштейна	14	02.23.304457		1
Отбойник воды (водоотбойное кольцо)	11	02.23.304463		1
Заливная пробка	15	02.23.304513		1
Кольцо второго сальника	16	02.23.304467		1
Крышка сальника	9	02.23.304471		1
Манжета	17	02.23.304475		2
Шпонка колеса рабочего	18	02.23.304479	8x47	1
Шпонка полумуфты	19	02.23.304483	10x70	1
Прокладка крышки корпуса	10	02.23.304490		1
Заглушка 1/4"	20	02.23.304495		2
Заглушка 3/8"	21	02.23.304496		2
Подшипник	22	02.23.304498	6307 RZ	2
Пресс-масленка	23	02.23.304555		2
Сальниковая набивка (комплект)	24	02.23.304502	10x188	1
Комплект муфты в сборе:				
Полумуфта насоса	25	02.23.304533	165x32x80	1
Полумуфта двигателя	26	02.23.304541	165x48x110	1
Звездочка муфты	27	02.23.221706	165	1
Комплект торцевого уплотнения:				
Уплотнение торцевое	28	02.23.304515	109x35	1
Втулка упорная	29	02.23.304519	d35	1
Крышка УТ	30	02.23.304523	d35	1
Прокладка крышки УТ	31	02.23.304527	70x110	1
Комплект ответных фланцев с крепежом и прокладками (КОФ)		02.23.010324		1

Наименование зап. части	№ позиции на чертеже	Артикул	Размер/тип	Кол-во на насос, шт.
Корпус насоса	1	02.23.304401		1
Колесо рабочее	2	02.23.304412		1
Крышка корпуса	3	02.23.304421		1
Кронштейн опорный (корпус подшипника)	4	02.23.304426		1
Крышка подшипника	5	02.23.304430		2
Вал	6	02.23.304434		1
Втулка защитная	7	02.23.304438		1
Кольцо защитной втулки	8	02.23.304442	D35xD4,6	1
Гайка рабочего колеса	12	02.23.304446	M18x1,5 (6H)	1
Шайба-гровер рабочего колеса	13	02.23.304450		1
Опора кронштейна	14	02.23.304458		1
Отбойник воды (водоотбойное кольцо)	11	02.23.304463		1
Заливная пробка	15	02.23.304513		1
Кольцо второго сальника	16	02.23.304467		1
Крышка сальника	9	02.23.304471		1
Манжета	17	02.23.304475		2
Шпонка колеса рабочего	18	02.23.304479	8x47	1
Шпонка полумуфты	19	02.23.304483	10x70	1
Прокладка крышки корпуса	10	02.23.304491		1
Заглушка 1/4"	20	02.23.304495		2
Заглушка 3/8"	21	02.23.304496		2
Подшипник	22	02.23.304498	6307 RZ	2
Пресс-масленка	23	02.23.304555		2
Сальниковая набивка (комплект)	24	02.23.304502	10x188	1
Комплект муфты в сборе:				
Полумуфта насоса	25	02.23.304533	165x32x80	1
Полумуфта двигателя	26	02.23.304542	165x55x110	1
Звездочка муфты	27	02.23.221706	165	1
Комплект торцевого уплотнения:				
Уплотнение торцевое	28	02.23.304515	109x35	1
Втулка упорная	29	02.23.304519	d35	1
Крышка УТ	30	02.23.304523	d35	1
Прокладка крышки УТ	31	02.23.304527	70x110	1
Комплект ответных фланцев с крепежом и прокладками (КОФ)		02.23.010324		1

Наименование зап. части	№ позиции на чертеже	Артикул	Размер/тип	Кол-во на насос, шт.
Корпус насоса	1	02.23.304402		1
Колесо рабочее	2	02.23.304413		1
Крышка корпуса	3	02.23.304422		1
Кронштейн опорный (корпус подшипника)	4	02.23.304427		1
Крышка подшипника	5	02.23.304431		2
Вал	6	02.23.304435		1
Втулка защитная	7	02.23.304439		1
Кольцо защитной втулки	8	02.23.304443	D45xD4,6	1
Гайка рабочего колеса	12	02.23.304447	M22x1,5 (6H)	1
Шайба-гровер рабочего колеса	13	02.23.304451		1
Опора кронштейна	14	02.23.304459		1
Отбойник воды (водоотбойное кольцо)	11	02.23.304464		1
Заливная пробка	15	02.23.304513		1
Кольцо второго сальника	16	02.23.304468		1
Крышка сальника	9	02.23.304472		1
Манжета	17	02.23.304476		2
Шпонка колеса рабочего	18	02.23.304480	12x56	1
Шпонка полумуфты	19	02.23.304484	12x100	1
Прокладка крышки корпуса	10	02.23.304492		1
Заглушка 1/4"	20	02.23.304495		2
Заглушка 3/8"	21	02.23.304496		2
Подшипник	22	02.23.304499	6309 RZ	2
Пресс-масленка	23	02.23.304555		2
Сальниковая набивка (комплект)	24	02.23.304503	13x228	1
Комплект муфты в сборе:				
Полумуфта насоса	25	02.23.304534	165x42x110	1
Полумуфта двигателя	26	02.23.304541	165x48x110	1
Звездочка муфты	27	02.23.221706	165	1
Комплект торцевого уплотнения:				
Уплотнение торцевое	28	02.23.304516	109x45	1
Втулка упорная	29	02.23.304520	d45	1
Крышка УТ	30	02.23.304524	d45	1
Прокладка крышки УТ	31	02.23.304528	85x125	1
Комплект ответных фланцев с крепежом и прокладками (КОФ)		02.23.010327		1

Наименование зап. части	№ позиции на чертеже	Артикул	Размер/тип	Кол-во на насос, шт.
Корпус насоса	1	02.23.304403		1
Колесо рабочее	2	02.23.304414		1
Крышка корпуса	3	02.23.304423		1
Кронштейн опорный (корпус подшипника)	4	02.23.304427		1
Крышка подшипника	5	02.23.304431		2
Вал	6	02.23.304435		1
Втулка защитная	7	02.23.304439		1
Кольцо защитной втулки	8	02.23.304443	D45xD4,6	1
Гайка рабочего колеса	12	02.23.304447	M22x1,5 (6H)	1
Шайба-гровер рабочего колеса	13	02.23.304451		1
Опора кронштейна	14	02.23.304460		1
Отбойник воды (водоотбойное кольцо)	11	02.23.304464		1
Заливная пробка	15	02.23.304513		1
Кольцо второго сальника	16	02.23.304468		1
Крышка сальника	9	02.23.304472		1
Манжета	17	02.23.304476		2
Шпонка колеса рабочего	18	02.23.304480	12x56	1
Шпонка полумуфты	19	02.23.304484	12x100	1
Прокладка крышки корпуса	10	02.23.304493		1
Заглушка 1/4"	20	02.23.304495		2
Заглушка 3/8"	21	02.23.304496		2
Подшипник	22	02.23.304499	6309RZ	2
Пресс-масленка	23	02.23.304555		2
Сальниковая набивка (комплект)	24	02.23.304503	13x228	1
Комплект муфты в сборе:				
Полумуфта насоса	25	02.23.304534	165x42x110	1
Полумуфта двигателя	26	02.23.304542	165x55x110	1
Звездочка муфты	27	02.23.221706	165	1
Комплект торцевого уплотнения:				
Уплотнение торцевое	28	02.23.304516	109x45	1
Втулка упорная	29	02.23.304520	d45	1
Крышка УТ	30	02.23.304524	d45	1
Прокладка крышки УТ	31	02.23.304528	85x125	1
Комплект ответных фланцев с крепежом и прокладками (КОФ)		02.23.010327		1

Наименование зап. части	№ позиции на чертеже	Артикул	Размер/тип	Кол-во на насос, шт.
Корпус насоса	1	02.23.304404		1
Колесо рабочее	2	02.23.304415		1
Крышка корпуса	3	02.23.304424		1
Кронштейн опорный (корпус подшипника)	4	02.23.304428		1
Крышка подшипника	5	02.23.304432		2
Вал	6	02.23.304436		1
Втулка защитная	7	02.23.304440		1
Кольцо защитной втулки	8	02.23.304444	D55xD4,6	1
Гайка рабочего колеса	12	02.23.304448	M30 (6H)	1
Шайба-гровер рабочего колеса	13	02.23.304452		1
Опора кронштейна	14	02.23.304461		1
Отбойник воды (водоотбойное кольцо)	11	02.23.304465		1
Заливная пробка	15	02.23.304513		1
Кольцо второго сальника	16	02.23.304469		1
Крышка сальника	9	02.23.304473		1
Манжета	17	02.23.304477		2
Шпонка колеса рабочего	18	02.23.304481	14x67	1
Шпонка полумуфты	19	02.23.304485	14x100	1
Прокладка крышки корпуса	10	02.23.304494		1
Заглушка 1/4"	20	02.23.304495		2
Заглушка 3/8"	21	02.23.304496		2
Подшипник	22	02.23.304500	6311	2
Пресс-масленка	23	02.23.304555		2
Сальниковая набивка (комплект)	24	02.23.304504	13x259	1
Комплект муфты в сборе:				
Полумуфта насоса	25	02.23.304535	165x48x110	1
Полумуфта двигателя	26	02.23.304553	165x75x140	1
Звездочка муфты	27	02.23.221706	165	1
Комплект торцевого уплотнения:				
Уплотнение торцевое	28	02.23.304517	109x55	1
Втулка упорная	29	02.23.304521	d55	1
Крышка УТ	30	02.23.304525	d55	1
Прокладка крышки УТ	31	02.23.304529	95x135	1
Комплект ответных фланцев с крепежом и прокладками (КОФ)		02.23.010330		1

ESQ[®] НАСОСЫ

ELCOM STANDARD
OF QUALITY



Насосы погружные дренажные ГНОМ (ГНОМ-М) со станцией управления ESQ-CS-M



Насосы двустороннего входа Д, 1Д, 2Д



Насосы погружные артезианские ЭЦВ со станцией управления ESQ-CS-МС



Насосы шестеренные НМШ



Насосы консольно-моноблочные КМ



Насосы консольные К



Насосы погружные фекальные ЦМК, ЦМФ, НПК



Автоматические насосные станции повышения давления ESQ



Шафы управления ESQ-СВ

- БОЛЕЕ 20 ЛЕТ УСПЕШНОЙ РАБОТЫ НА ЭЛЕКТРОТЕХНИЧЕСКОМ РЫНКЕ РОССИИ
- 21 ФИЛИАЛ ПО ВСЕЙ РОССИИ И СНГ
- ТОПОВЫЕ ПОЗИЦИИ ПРОДУКЦИИ ВСЕГДА В НАЛИЧИИ
- СИСТЕМА КОНТРОЛЯ КАЧЕСТВА
- ВСЯ ПРОДУКЦИЯ СЕРТИФИЦИРОВАНА ЕАС

Головной офис:

Санкт-Петербург

ул. Витебская Сортировочная, д.34
телефон: +7 (812) 320-88-81

www.elcomspb.ru
spb@elcomspb.ru

Москва

Варшавское шоссе, д.125Ж, стр.3
телефон: +7 (495) 640-88-81

Красноярск

Северное шоссе, д.9А, оф.7
телефон: +7 (391) 216-38-81

Екатеринбург

ул. Фронтowych бригад, д.18, корп.3, оф.201
телефон: +7 (343) 278-88-81

Челябинск

ул. Рождественского, д.13/1, оф.318
телефон: +7 (351) 277-88-87

Воронеж

Московский проспект, д.11/6, корп.2
телефон: +7 (473) 260-68-80

Нижний Новгород

ул. Коновалова, д.10, оф.205
телефон: +7 (831) 238-98-88

Новосибирск

ул. Авиастроителей, д.39Б, оф.38
телефон: +7 (383) 311-08-88

Ставрополь

Прикумский пер.,5, лит.А, Б
телефон: +7 (8652) 20-57-88

Казань

ул. Аделя Кутуя, д.124Б, корп.1
телефон: +7 (843) 211-81-11

Барнаул

ул. Тракторная, 1Д
телефон: +7 (385) 259-07-88

Краснодар

ул. Вишняковой, д.3/6, лит.Ц, оф.4,5
телефон: +7 (861) 203-18-88

Пермь

ул. Героев Хасана, д.105, корп.71
телефон: +7 (342) 233-80-89

Ростов-на-Дону

ул. Малиновского, д.3
телефон: +7 (863) 307-68-68

Саратов

ул. Вольская, д.177
телефон: +7 (845) 239-80-87

Самара

ул. Партизанская, д.86, оф.720
телефон: +7 (846) 374-88-81

Омск

ул. Омская, д. 214а
телефон: +7 (381) 221-80-98

Ижевск

Воткинское шоссе, д.298, оф.453
телефон: +7 (3412) 90-80-89

Республика Казахстан, Алматы

пр. Райымбека, д.165А, оф.7
телефон: +7 (727) 390-88-81

Уфа

ул. Якуба Коласа, д.127, лит.А
телефон: +7 (347) 225-68-88

Республика Казахстан, Караганда

ул. Мельничная, д.4/3, оф.304
телефон: +7 (7212) 507-888