

Вакуумные выключатели ESQ 12/24кВ



Содержание

	1. Краткое описание	3
	2. Структура условного обозначения выключателя	4
	3. Условия эксплуатации	7
	4. Основные технические параметры	8
	5. Состав выключателя и основные операции	12
	6. Установка и проверка выключателя перед эксплуатацией	26
	7. Техническое обслуживание	31
	8. Ремонт	33
	9. Хранение	34
	10. Транспортирование	34
	11. Утилизация	35
	12. Гарантия изготовителя	35
	Приложение А	36
	Приложение Б	40

Настоящее руководство по эксплуатации предназначено для изучения устройства, принципов действия, правил настройки, регулировки и эксплуатации вакуумных выключателей серий ESQ BB-12/24 и содержит технические характеристики выключателей, условий их применения. Указания мер безопасности, подготовки к работе и техническому обслуживанию, а также сведения о хранении, транспортировании и утилизации.

1. Краткое описание

Высоковольтный вакуумный выключатель типа ВВ-12 и ВВ-24 (далее выключатель) предназначен для коммутационных операций (В и О) и защиты силового оборудования в нормальных и аварийных режимах в сетях распределения электрической энергии трехфазного переменного тока частотой 50 Гц с наибольшим рабочим напряжением 12/24 кВ (соответственно типу выключателя) с заземленной нейтралью.

Устройства предназначены для использования внутри помещений, на объектах инфраструктуры, химической, горнодобывающей, атомной и другой промышленности.

Благодаря применению в элементах выключателей ESQ современных материалов и выверенных конструкторских решений, удалось значительно снизить расходы на техническое обслуживание и увеличить срок службы оборудования. Конструкция выключателя прошла типовые испытания и соответствует по классу коммутационной износостойкости E2, а механической износостойкости классу M2.

Условные обозначения и сокращения

ВВ	вакуумный выключатель
В / I	включение/включен
О / 0	отключение/отключен
ВО	включение-отключение
ОВО	отключение-включение-отключение
АПВ	автоматическое повторное включение
КЗ	короткое замыкание
НЗ (NC)	нормально замкнутый
НР (NO)	нормально разомкнуты
ВДК	вакуумная дугогасительная камера
КРУ	комплектное распределительное устройство
РМТ	расцепитель максимального тока
РМН	расцепитель минимального напряжения
ВЭ	выкатной элемент
ПУ	панель управления приводом
МСЗ	место закладки технологической смазки
ЗИП	запчасти, инструменты, принадлежности
СИЗ	средства индивидуальной защиты
ЭБ	электробезопасность
РЭ	руководство по эксплуатации

2. Структура условного обозначения выключателя

BB(XX)-XX/XXX-XX-XXX-X-X-MXCXSX-MCDX-UX-TX-EALX-EDX-OLK-Y3

BB(XX)-XX/XXX-XX-XXX-X-X-MXCXSX-MCDX-UX-TX-EALX-EDX-OLK-Y3

Обозначение оборудования

BB вакуумный выключатель

BB(XX)-XX/XXX-XX-XXX-X-X-MXCXSX-MCDX-UX-TX-EALX-EDX-OLK-Y3

Тип исполнения выключателя

F стационарный

DM0 выкатной с аппаратной тележкой

DM1 выкатной с моторизированной тележкой на $U_{ном} \sim / = 110 В$

DM2 выкатной с моторизированной тележкой на $U_{ном} \sim / = 220 В$

DF выкатной без аппаратной тележки

CC0 выкатной с кастомизированной тележкой

CC1 выкатной с кастомизированной тележкой на $U_{ном} \sim / = 220 В$

LR продольный с правым расположением силовых выводов

LL продольный с левым расположением силовых выводов

BB(XX)-XX/XXX-XX-XXX-X-X-MXCXSX-MCDX-UX-TX-EALX-EDX-OLK-Y3

Наибольшее рабочее напряжение, кВ

12, 24, 40.5

BB(XX)-XX/XXX-XX-XXX-X-X-MXCXSX-MCDX-UX-TX-EALX-EDX-OLK-Y3

Номинальный ток, А

630, 1250, 1600, 2000, 2500, 3150, 4000, 5000

BB(XX)-XX/XXX-XX-XXX-X-X-MXCXSX-MCDX-UX-TX-EALX-EDX-OLK-Y3

Номинальный ток отключения, кА

25, 31.5, 40, 50

BB(XX)-XX/XXX-XX-XXX-X-X-MXCXSX-MCDX-UX-TX-EALX-EDX-OLK-Y3

Межфазное расстояние, мм

150, 180, 210, 275 (для BB с средним расположением силового аппарата)

280*, 300* (для BB с выкатной тележкой напольного исполнения)

BB(XX)-XX/XXX-XX-XXX-X-X-MXCXSX-MCDX-UX-TX-EALX-EDX-OLK-Y3

Тип исполнения привода

- С цепной
- М модульный

BB(XX)-XX/XXX-XX-XXX-X-X-MXCXSX-MCDX-UX-TX-EALX-EDX-OLK-Y3

Тип исполнения полюса главной цепи

- А сборная
- Е литая
- ЕХ литая усиленная

BB(XX)-XX/XXX-XX-XXX-X-X-MXCXSX-MCDX-UX-TX-EALX-EDX-OLK-Y3

Номинальное напряжение элементов цепи управления

- М электродвигатель привода
- С электромагнит включения
- S электромагнит отключения

где,

- 0 отсутствие элемента (M0C0S0)
- 1 элемент с Uном ~ / = 110 В (M1C1S1)
- 2 элемент с Uном ~ / = 220 В (M2C2S2)

BB(XX)-XX/XXX-XX-XXX-X-X-MXCXSX-MCDX-UX-TX-EALX-EDX-OLK-Y3

Комплект расцепителя максимального тока

- MCD0 отсутствует
- MCD3 комплект с электромагнитами на $I_{max} = 3 \text{ A}$
- MCD5 комплект с электромагнитами на $I_{max} = 5 \text{ A}$
(стандартная комплектация)

BB(XX)-XX/XXX-XX-XXX-X-X-MXCXSX-MCDX-UX-TX-EALX-EDX-OLK-Y3

Комплект защиты по минимальному напряжению

- U0 отсутствует
- U1 комплект с электромагнитом на Uном ~ / = 110 В
- U2 комплект с электромагнитом на Uном ~ / = 220 В

BB(XX)-XX/XXX-XX-XXX-X-X-MXCXSX-MCDX-UX-TX-EALX-EDX-OLK-Y3

Комплект обогрева привода

- T0 отсутствует
- T1 комплект на Uном ~ / = 110 В
- T2 комплект на Uном ~ / = 220 В

BB(XX)-XX/XXX-XX-XXX-X-X-MXCXSX-MCDX-UX-TX-EALX-EDX-OLK-Y3

Комплект блокировки аппаратной тележки

EAL0 отсутствует

EAL1 комплект с электромагнитом на Уном $\sim / = 110 \text{ В}$

EAL2 комплект с электромагнитом на Уном $\sim / = 220 \text{ В}$

BB(XX)-XX/XXX-XX-XXX-X-X-MXCXSX-MCDX-UX-TX-EALX-EDX-OLK-Y3

Комплект блокировки включения

ED0 отсутствует

ED1 комплект с электромагнитом на Уном $\sim / = 110 \text{ В}$

ED2 комплект с электромагнитом на Уном $\sim / = 220 \text{ В}$

BB(XX)-XX/XXX-XX-XXX-X-X-MXCXSX-MCDX-UX-TX-EALX-EDX-OLK-Y3

OL с блокировкой установки рукоятки вката

OLK с блокировкой установки рукоятки вката + крючок блокировки двери

_ стандартная тележка, без крючка

BB(XX)-XX/XXX-XX-XXX-X-X-MXCXSX-MCDX-UX-TX-EALX-EDX-OLK-Y3

Климатическое исполнение и размещения по ГОСТ 15150-69

У тип исполнения

3 категория размещения

3. Условия эксплуатации

Выключатель изготавливается в климатическом исполнении У категории размещения 3 по ГОСТ 15150, при этом:

Рабочий диапазон температуры окружающего воздуха:

Верхнее значение: +40 °С

Нижнее значение: -45 °С;

Примечание: -45 °С при установке внутреннего обогрева, без обогрева -25 °С.

Влажность окружающего воздуха:

Среднесуточная относительная влажность: $\leq 95\%$

Среднемесячная относительная влажность: $\leq 90\%$

Среднесуточное давление пара: $\leq 2.2 \times 10^{-3}$ МПа

Среднемесячное давление пара: 1.8×10^{-3} МПа;

Высота установки над уровнем моря: не более 1000 м;

Интенсивность сейсмической активности не более 8 баллов;

Окружающая среда — невзрывоопасная, не содержащая токопроводящей пыли, агрессивных паров и газов, разрушающих изоляцию и корродирующих металл.

Примечание: возможна нормальная эксплуатация выключателей на высоте над уровнем моря до 2000 м, при монтаже оборудования свыше 2000 м, рекомендуется использовать ВВ с типом изоляции EX.

4. Основные технические параметры

ТАБЛИЦА ПАРАМЕТРОВ ESQ ВВ-12

Параметр	Данные				
Номинальное напряжение, кВ	10				
Наибольшее рабочее напряжение, кВ	12				
Номинальная частота, Гц	50				
Уровень изоляции					
Выдерживаемое напряжение промышленной частоты (1 мин.), кВ	42				
Выдерживаемое импульсное напряжение (пиковое), кВ	75				
Номинальный ток отключения КЗ, кА	25	31.5	40	50	
Номинальный кратковременный выдерживаемый ток КЗ в течение 4 с, кА	25	31.5	40	50	
Ток электродинамической стойкости, кА	63	80	100	125	
Номинальный ток включения при КЗ, кА	63	80	100	125	
Номинальный ток, А	630	+	+		
	1250	+	+		
	1600	+	+		
	2000		+	+	+
	2500		+	+	+
	3150		+	+	+
	4000		+	+	+
	5000		+	+	+
Допустимое число коммутаций при номинальном токе отключения КЗ, кол-во	50		30		
Расстояние между отключенными контактами, мм	11 ± 1				
Ход подвижного контакта, мм	3.5 ± 0.5				
Разновременность фаз, мс	≤2				
Время дребезга контактов, мс	≤2		≤3 (для оборудования с отключающей способностью 40, 50 кА)		

Параметр	Данные	
Средняя скорость цикла «отключение», м/с	1.1 ± 0.2	
Средняя скорость цикла «включение», м/с	0.6 ± 0.2	
Время «отключения» (при номинальном напряжении), мс	≤50	
Время «включения» (при номинальном напряжении), мс	≤70	
Номинальное рабочее напряжение электромагнита «включения», В	~ / = 110 В	
Номинальное рабочее напряжение электромагнита «отключения»	~ / = 220 В	
Номинальное напряжение электродвигателя взвода пружин		
Номинальная мощность электродвигателя взвода пружин, Вт	90 — для модульного исполнения 70 — для цепного исполнения	120 (для оборудования с отключающей способностью 40, 50 кА)
Время взвода пружин, с	≤15	
Вибрация контактов в ВДК, мм	≤3	
Допустимый износ главных контактов, мм	3	
Электрическое сопротивление главной цепи полюса, мкОм	630 А	≤50
	1250 А	≤45
	1600–2000 А	≤40
	>2500 А	≤30
Сила контактного нажатия контактов во «включенном» состоянии, Н	25 кА	2400 ± 200
	31.5 кА	3100 ± 200
	40 кА	4750 ± 250
	50 кА	6700 ± 700
Механическая износостойкость, кол-во	30 000	20 000

ТАБЛИЦА ПАРАМЕТРОВ ESQ ВВ-24

Параметр	Данные			
Номинальное напряжение, кВ	20			
Наибольшее рабочее напряжение, кВ	24			
Номинальная частота, Гц	50			
Уровень изоляции				
Выдерживаемое напряжение промышленной частоты (1 мин.), кВ	65			
Выдерживаемое импульсное напряжение (пиковое), кВ	125			
Номинальный ток отключения КЗ, кА	25	31.5	40	
Номинальный кратковременный выдерживаемый ток КЗ в течение 4 с, кА	25	31.5	40	
Ток электродинамической стойкости, кА	63	80	100	
Номинальный ток включения при КЗ, кА	63	80	100	
Номинальный ток, А	630	+	+	
	1250	+	+	
	1600	+	+	
	2000		+	+
	2500		+	+
	3150		+	+
	4000		+	+
Допустимое число коммутаций при номинальном токе отключения КЗ, кол-во	50			
Расстояние между отключенными контактами, мм	12 ± 1			
Ход подвижного контакта, мм	4 ± 1			
Разновременность фаз, мс	≤2			
Время дребезга контактов, мс	≤2	≤3 (для оборудования с отключающей способностью 40, кА)		

Параметр**Данные**

Средняя скорость цикла «отключение», м/с		1.1 ± 0.2
Средняя скорость цикла «включение», м/с		0.6 ± 0.2
Время «отключения» (при номинальном напряжении), мс		≤50
Время «включения» (при номинальном напряжении), мс		≤75
Номинальное рабочее напряжение электромагнита «включения», В		~ / = 110 В
Номинальное рабочее напряжение электромагнита «отключения»		~ / = 220 В
Номинальное напряжение электродвигателя взвода пружин		
Номинальная мощность электродвигателя взвода пружин, Вт		90
Время взвода пружин, с		≤10
Допустимый износ главных контактов, мм		3
Электрическое сопротивление главной цепи полюса, мкОм	630 А	≤50 / ≤55
	1250 А	≤45 / ≤60
	1600–2000 А	≤35 / ≤45
	2500 А	≤30 / ≤35
	>3150 А	≤25 / ≤30
Сила контактного нажатия контактов во «включенном» состоянии, Н	25 кА	2400 ± 200
	31.5 кА	3100 ± 200
	40 кА	4750 ± 250
Механическая износостойкость, кол-во		20 000

5. Состав выключателя и основные операции

5.1. ОСНОВНЫЕ ЭЛЕМЕНТЫ

5.1.1. Конструкция корпуса ВВ

Корпус выключателя изготовлен из листового металла с антикоррозийным и лакокрасочным покрытием, выполняющий функцию основания для монтажа привод ВВ и изоляционных колонок с ВДК.

5.1.2. Полюс выключателя

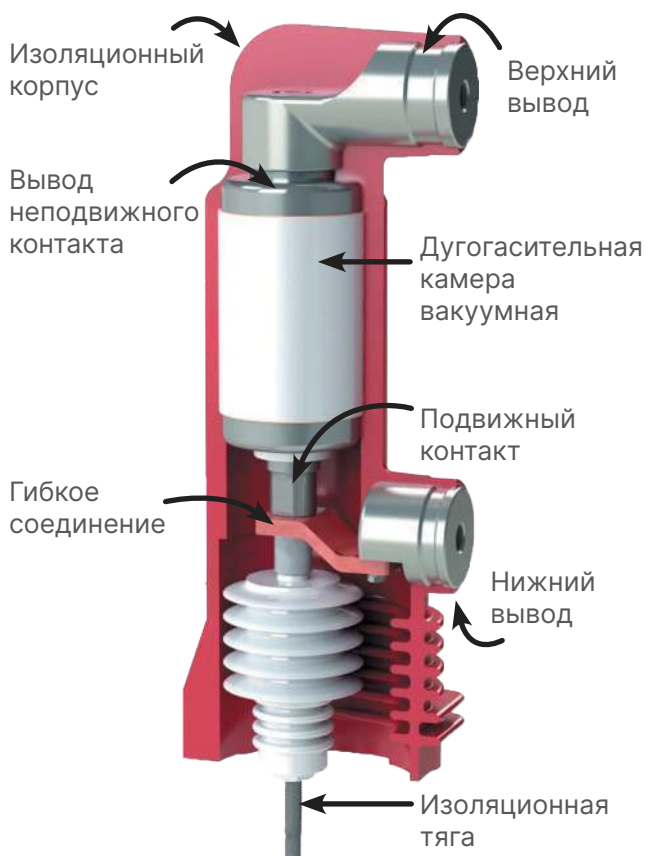
Изоляция главных выводов и ВДК (рис. 1) может быть выполнена в виде единой литой конструкции из эпоксидной смолы (или сборной конструкции из композитных материалов, ПОЛУЛИТАЯ), что позволяет защищать вакуумные камеры от загрязнений и вредных воздействий внешних факторов.

Путь тока главного контура в полюсе включенного ВВ проходит от верхнего вывода до внутреннего неподвижного контакта ВДК через подвижный контакт, подвижный ток, проводящий стержень и связанное с ним гибкое соединение до нижнего вывода полюса.

5.1.3. Привод выключателя

В выключателе серии ESQ ВВ используется пружинно-моторный тип привода, который представляет собой комплекс узлов, обеспечивающих замыкание и размыкание контактов ВДК с характеристиками, для корректного функционирования выключателя (нормированные параметры представлены в разделе 4 данного РЭ).

РИСУНОК 1. ПОЛЮС ВЫКЛЮЧАТЕЛЯ



Привод выключателя состоит из силовых пружин включения и отключения контактов, из одного или нескольких электромагнитов расцепления, механизмов удержания, основного и вспомогательного блок-контакта, фронтальной ПУ с индикаторами состояния взвода пружин и положения выключателя, кнопки управления ВВ, **рукоятка ручного взвода пружины (рис. 2)**.

РИСУНОК 2-1. ВЫКЛЮЧАТЕЛЬ С ЦЕПНЫМ ПРИВОДОМ

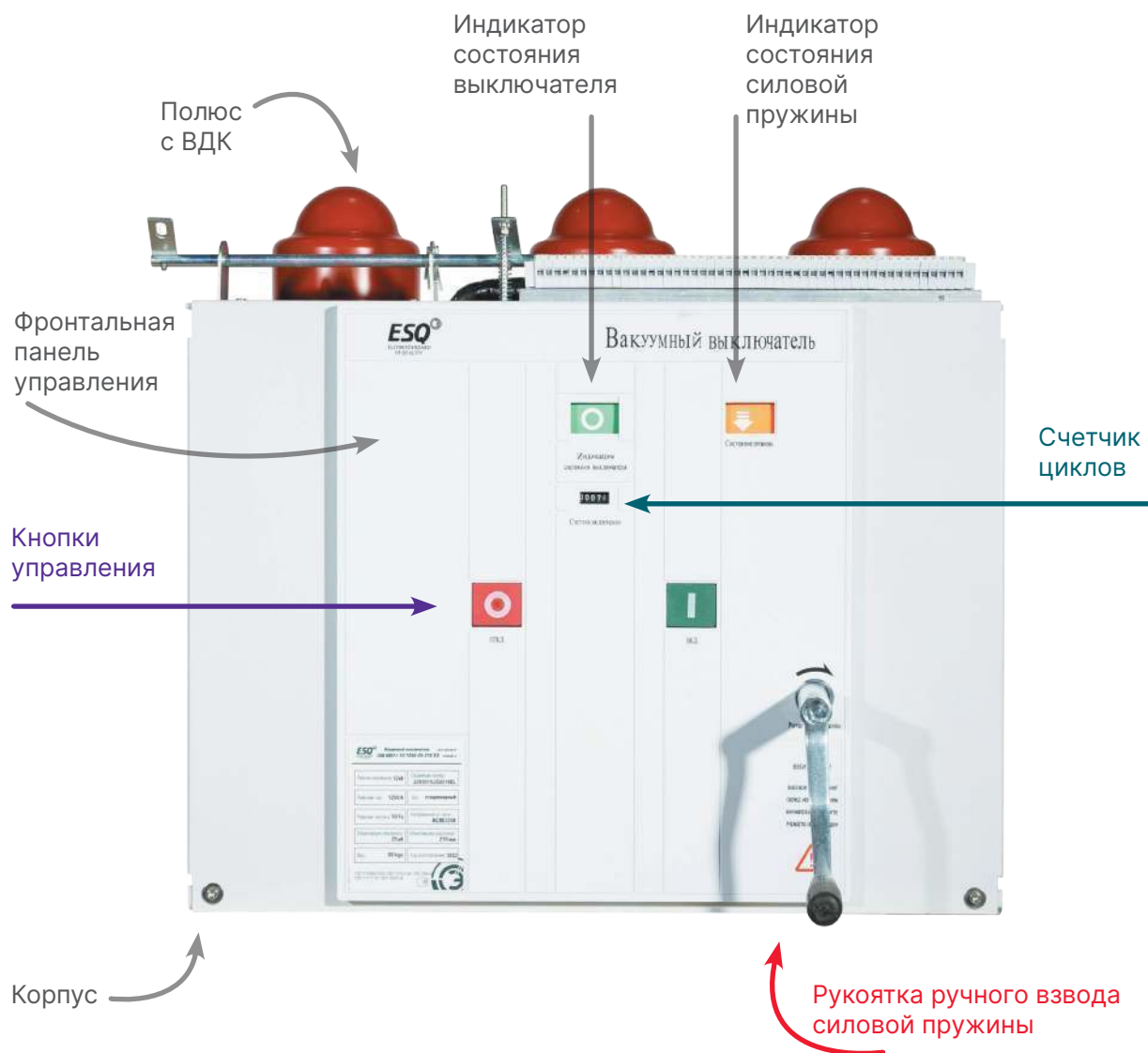
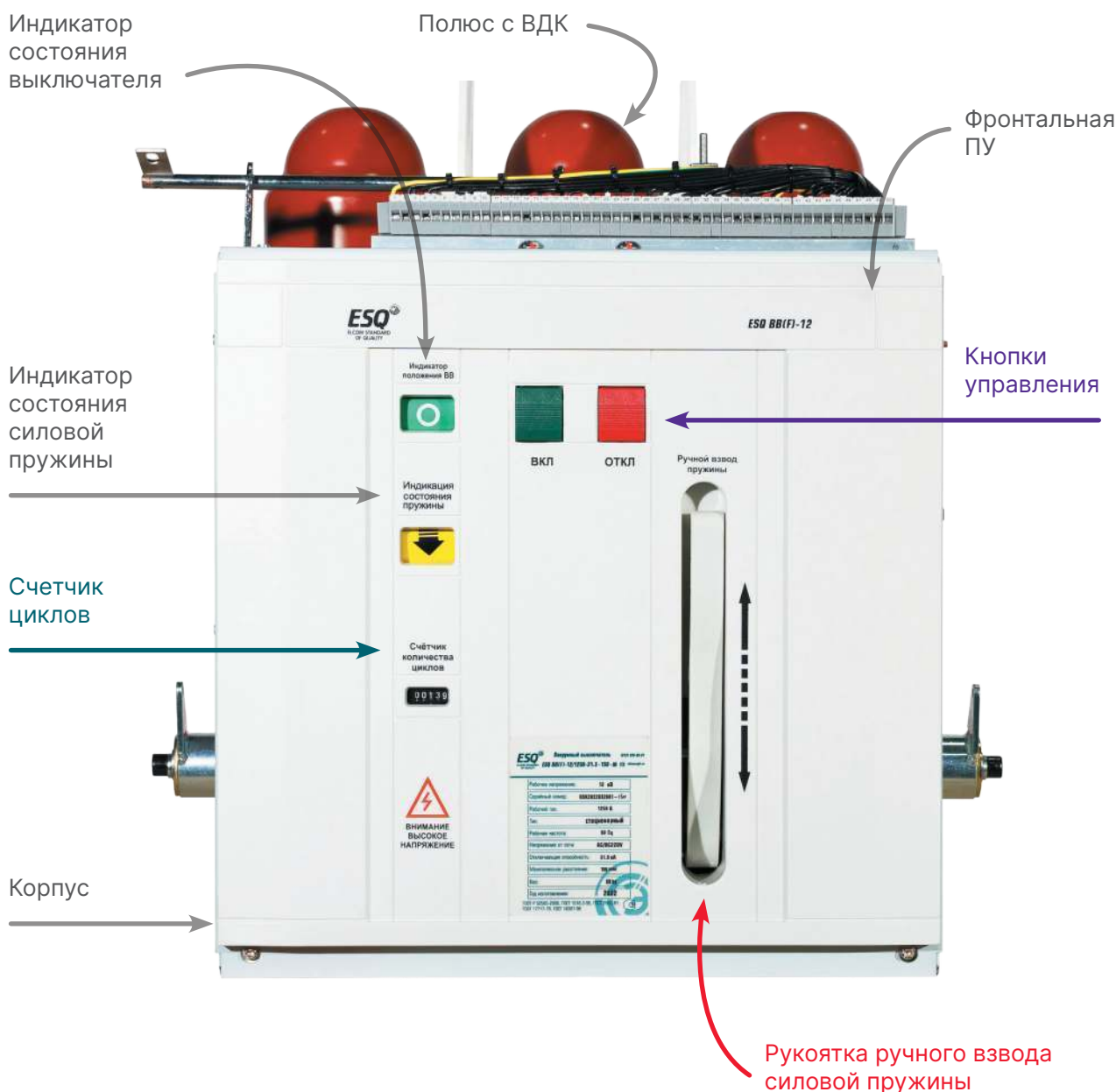


РИСУНОК 2-2. С МОДУЛЬНЫМ ПРИВОДОМ



5.1.4. Тележка аппаратная и моторизированная для выключателей выкатного исполнения типа DM

Тележка аппаратная (далее тележка) — это сборная металлическая конструкция с гальваническим покрытием на четырех колесах, предназначенная для перемещения выключателя из рабочего в контрольное положение (и наоборот) для удобства и безопасности его обслуживания.

РИСУНОК 3. ТЕЛЕЖКА АППАРАТНАЯ



Основными элементами данной конструкции является **неподвижная часть** и **подвижная часть**, на которой смонтирован сам выключатель. Перемещение выключателя на тележку осуществляется за счет вращения осевого винта посредством рукоятки оперирования ВЭ или электродвигателя (в моторизированной тележке). На основании установлены блок-контакты тележки аппаратной, упорная гайка винта и механизм блокировки включения выключателя.

Для фиксации положения неподвижной части относительно корпуса ячейки в конструктиве тележки предусмотрены **два подвижных фиксатора**, связанных **с ручками**.

Фиксация происходит при раздвижении ручек в стороны друг от друга, при этом лепестки **торцевых фиксаторов** вводятся в специальные вырезы на корпусе ячейки. Механизм привода тележки устроен так, что перемещение ее подвижной части возможно только при нахождении неподвижной части в зафиксированном положении. С другой стороны, конструкцией предусмотрена возможность освобождения от фиксации неподвижной части при нахождении тележки только в контрольном положении. Так же разъем имеет свою механическую блокировку, что предотвращает установку рукоятки оперирования, при незакрытой двери выкатного элемента (опция).

Примечание: Габаритные размеры аппаратной тележки представлены Приложении Б (стр. 29)

РИСУНОК 4-1. ВЫКЛЮЧАТЕЛЬ С ЦЕПНЫМ ИСПОЛНЕНИЕМ ПРИВОДА

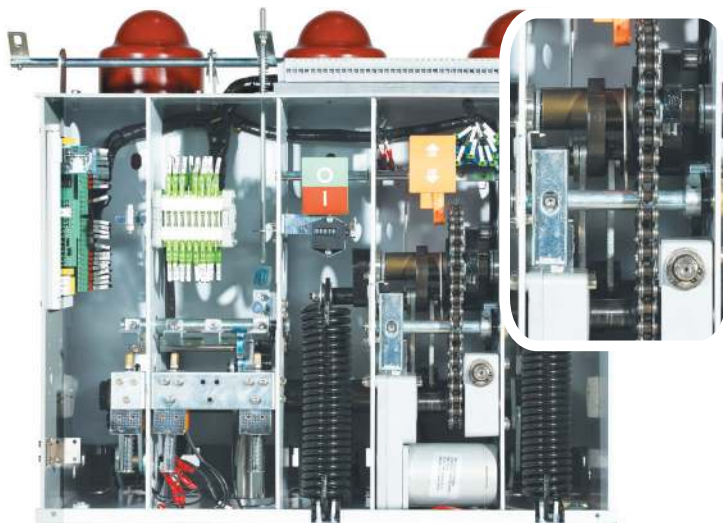


РИСУНОК 4-2. С МОДУЛЬНЫМ ИСПОЛНЕНИЕМ ПРИВОДА

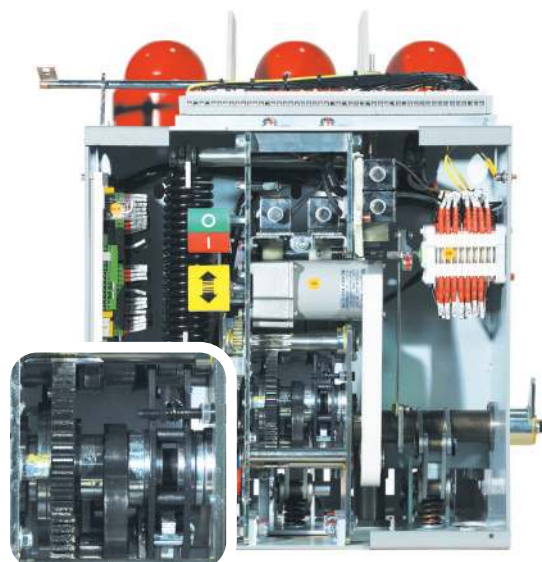


РИСУНОК 5. ИНДИКАЦИЯ СОСТОЯНИЯ



5.2. ОСНОВНЫЕ ОПЕРАЦИИ

5.2.1. Операция взвода пружины

Энергия, необходимая для замыкания главных контактов выключателя, образуется при взводе включающей пружины. При нормальном режиме это происходит при помощи **электродвигателя** (рис. 6), при отсутствии оперативного питания — поворотом вала при помощи **механизма ручного взвода пружин** (рис. 2).

При взводе пружины посредством электродвигателя приводится в движение **система зубчатой (или цепной) передачи** (рис. 6). При ручном взводе пружины **шестеренчатый вал** (рис. 7) приводит в движение **шестерню** (рис. 7). При вращении этой шестерни с помощью обгонной муфты, начинает свое вращение основной вал привода, тем самым натягивая включающую пружину, соединительная пластина/тяга приводит в движение **индикатор состояния пружин** (рис. 5), который меняет свое состояние на «взведено». При достижении крайнего положения взвода пружин удерживающая собачка (рис. 7) останавливает **основной вал** (рис. 6). Основной блок-контакт (рис. 6) переключает свое состояние и блокирует подачу оперативного питания на электродвигатель, пружина включения взведена и выключатель готов к исполнению цикла «В».

РИСУНОК 6-1. СОСТАВ ПРИВОДА С ЦЕПНЫМ ИСПОЛНЕНИЕМ

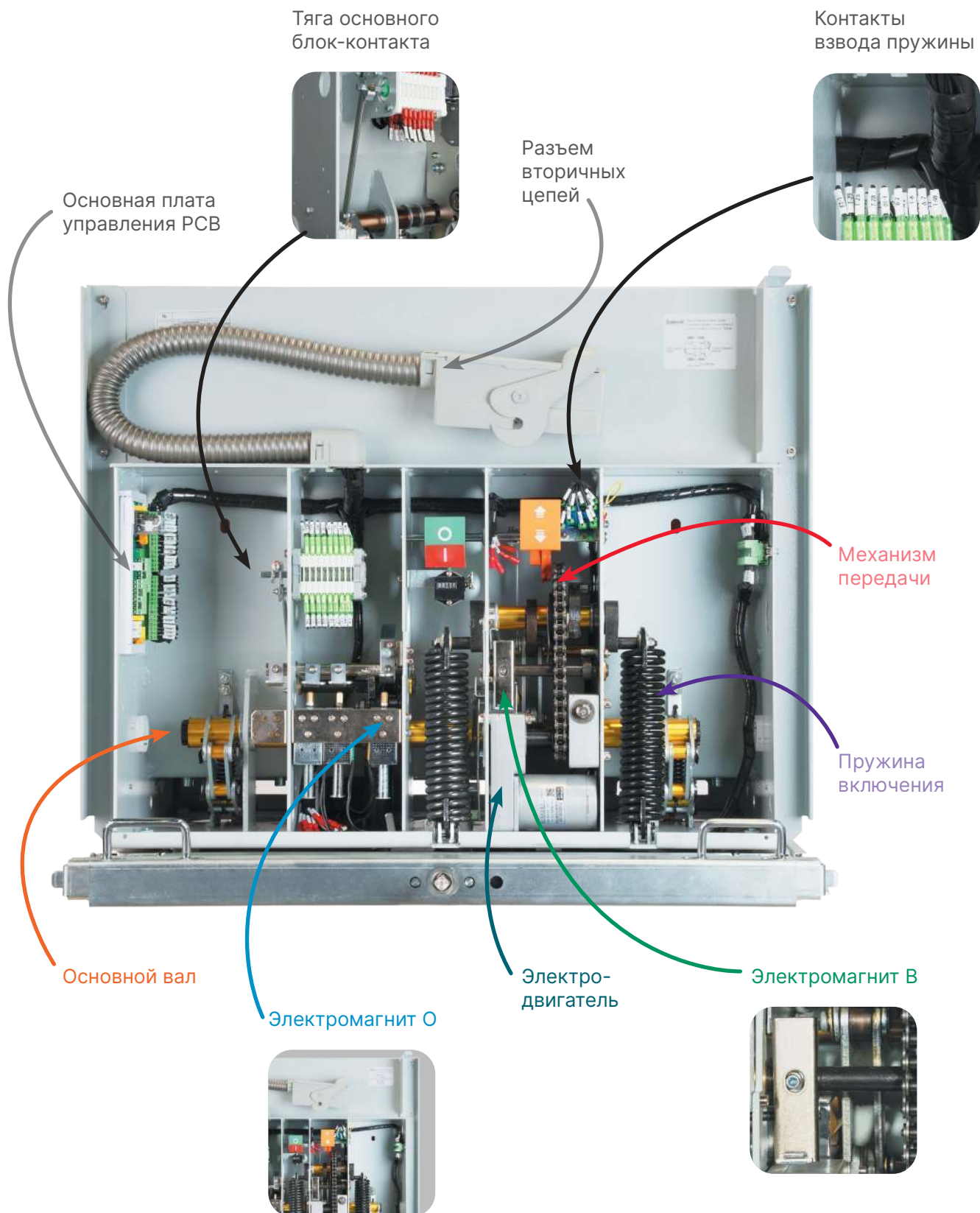


РИСУНОК 6-2. СОСТАВ ПРИВОДА С МОДУЛЬНЫМ ИСПОЛНЕНИЕМ



5.2.2. Цикл Включение

При операции «В» вне зависимости от того, выполняется ли она путем нажатия кнопки «I» (рис. 2) или дистанционно путем воздействия на электромагнит «В» (рис. 6), всегда приводится в движение удерживающая собачка взвода пружин (рис. 7). Она отпускает **распределительный вал** (рис. 7) при разрядке включающей пружины, с помощью **основного вала** (рис. 6) и обгонной муфты приводится в движение **кулачок** (рис. 8). Кулачок приводит в действие рычаг (рис. 8), который воздействует на изолирующую тягу (рис. 1) и подвижный контакт (рис. 1) замыкая главные контакты. Одновременно с этим сжимается **отключающая пружина** (рис. 8), для подготовки выключателя к циклу «О», соединительный рычаг тянет тягу индикатора состояния выключателя (рис. 5) и меняет его положение на «I».

После завершения операции «В» собачка удержания контактов (рис. 7) и валик поддерживающего механизма фиксируют включенное состояние главных контактов. При этом индикатор состояния пружин и основной блок-контакт возвращаются в исходное состояние и цепь питания электропривода замыкается. После этого, при наличии оперативного питания, включающая пружина сразу же доводится для обеспечения возможности проведения цикла «О-ВО» (или «АПВ»). Выключатель готов к циклу «О».

5.2.3. Цикл Отключение

Операция производится как при нажатии кнопки «0» (рис. 2), так и путем подачи внешнего сигнала на электромагнит «О» (рис. 6) или электромагнит РМТ. При этом удерживающая защелка (рис. 7) и **распределительный вал удерживающего механизма** (рис. 7) освобождается. Цикл «О» выполнен. Энергия, накопленная **отключающей пружиной** (рис. 8), размыкает элементы в ВДК, а избыточная кинетическая энергия поглощается **буфером/демпфером** (рис. 8), также минимизируя дребезг контактов.

Соединительная тяга (рис. 5) тянет индикатор состояния выключателя и меняет свое положение на «0».

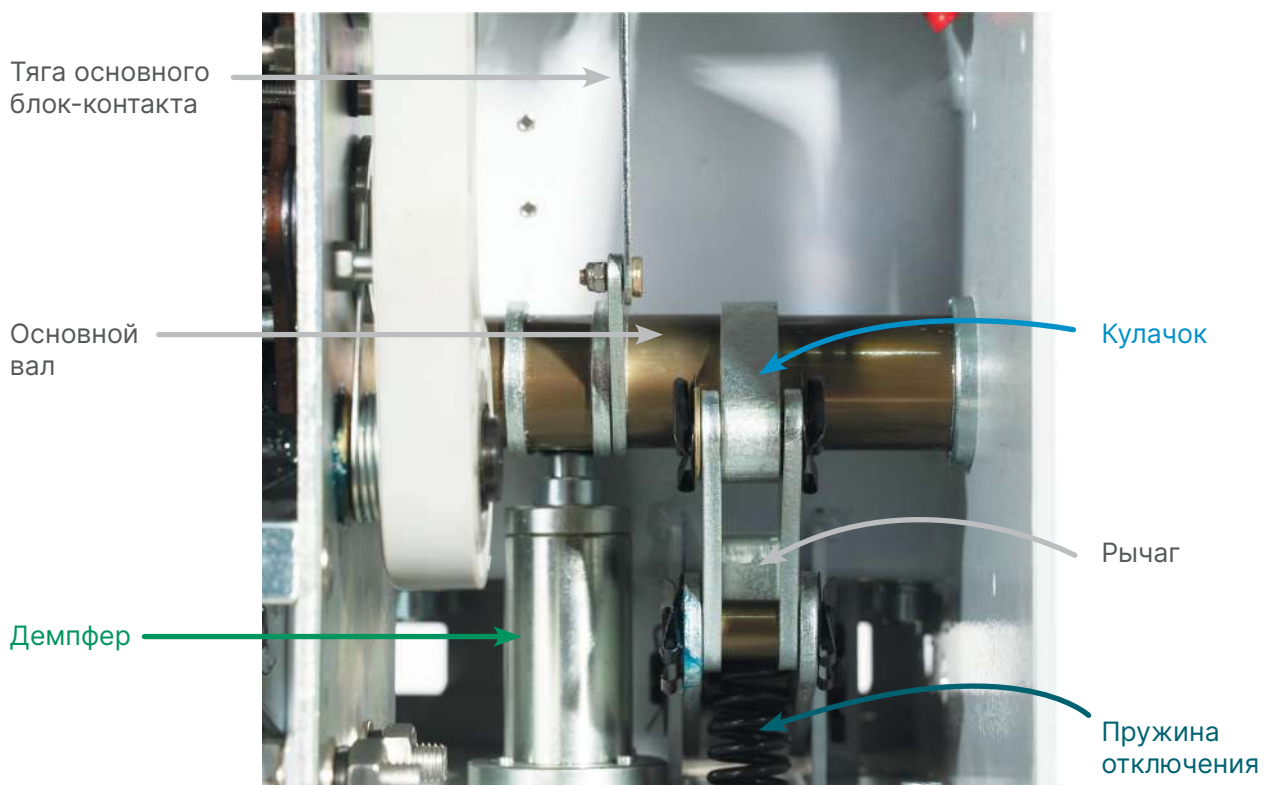
После исполнения операций, описанных в пунктах 5.2.2 и 5.2.3, **показания счетчика циклов** (рис. 2) должно увеличиться на один.

Примечание: Если выключатель находится во включенном состоянии или активны устройства блокировки «включения», а также если выкатной элемент с ВВ находится в среднем положении — операция «В» будет заблокирована.

РИСУНОК 7. МЕХАНИЗМ ПЕРЕДАЧИ



РИСУНОК 8. МЕХАНИЗМ ОТКЛЮЧЕНИЯ



5.3. БЛОКИРОВКИ И ЗАЩИТНЫЕ ФУНКЦИИ ВЫКЛЮЧАТЕЛЯ

В выключателях серии ESQ ВВ предусмотрен ряд опциональных механических и электромагнитных блокировок, защищающих обслуживающий персонал и оборудование от ошибочных действий.

5.3.1. Блокировка от повторного включения

Блокировка от повторного включения исключает нештатное исполнение команды на повторное включение ВВ во включенном положении. В выключателе данная блокировка реализована как электрическая, с помощью платы управления (рис. 6) в схеме цепей управления (см. приложение А, элемент РСВ) и препятствующая подачи команды на электромагнит «В» в дистанционном режиме. А механически блокировка включения препятствует непосредственному воздействию на спусковой механизм выключателя как посредством электромагнита «В», так и с кнопки «I» на ПУ.

5.3.2. Блокировка включения

Блокировка включения, при отсутствии оперативного напряжения или значительном его падении относительно рабочего номинала, реализована за счет дополнительного управляющего электромагнита с микропереключателем (рис. 9), который в свою очередь позволяет блокировать механизмы включения ВВ от кнопки «I» и от дистанционной команды.

5.3.3. Комплект РМН (расцепитель минимального напряжения)

Комплект РМН поставляется как дополнительная опция и состоит из платы управления, электромагнита «О» и управляющего электромагнита с микропереключателем (рис. 9) монтируемые внутри корпуса привода. Данный комплект предназначен для автоматического отключения ВВ при отсутствии оперативного напряжения или значительном его падении относительно рабочего номинала. Принцип действия комплекта:

- автоматическое выполнение операции «О», если на его клеммах $<60\%$ от U_n ;
- блокировка цикла «В», если на его клеммах $<60\%$ от U_n ;
- не блокирует цикл «В», если на его клеммах $>60\%$ от U_n ;
- включение выключателя деблокировано если на его клеммах $>85\%$ от U_n .

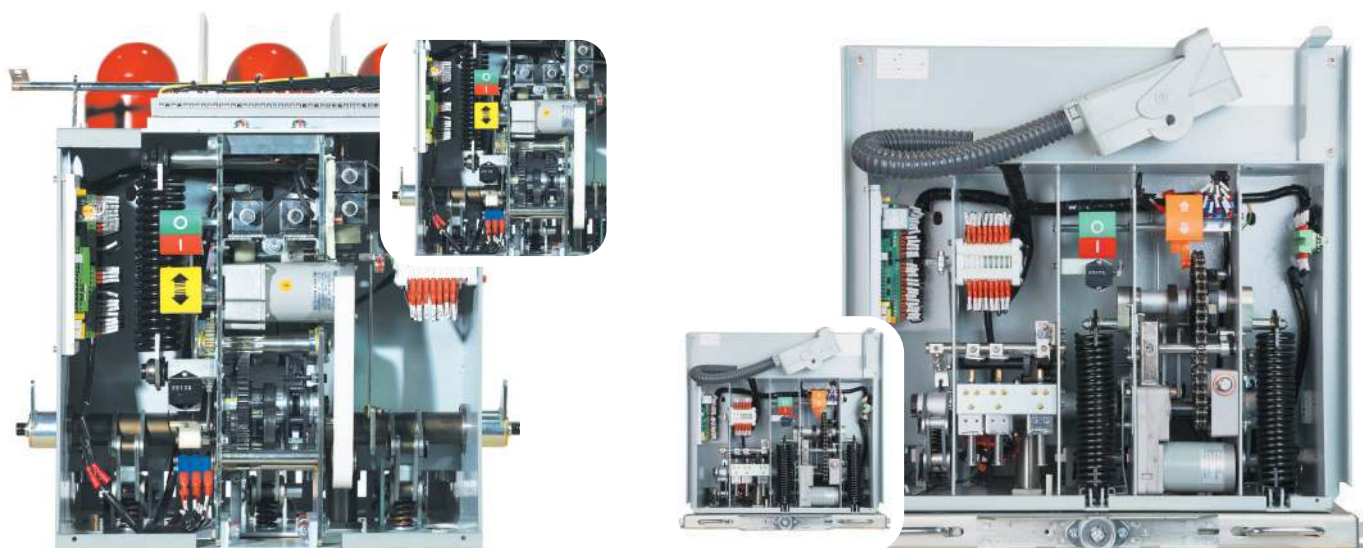
РИСУНОК 9. КОМПЛЕКТ РМН



5.3.4. Комплект РМТ (расцепитель максимального тока)

Комплект РМТ предназначен для отключения выключателя при перегрузке или токах КЗ в первичных цепях, включает в себя две катушки дешунтирования номиналом 5А в стандартной комплектации (рис. 10).

РИСУНОК 10. РАСЦЕПИТЕЛИ МАКСИМАЛЬНОГО ТОКА



5.3.5. Механическая блокировка

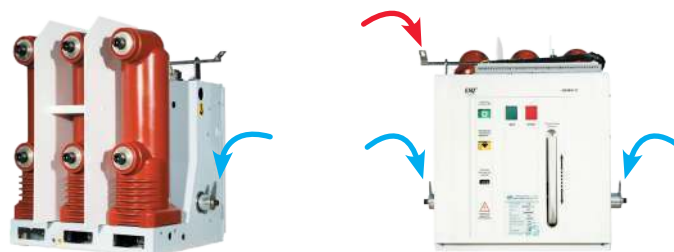
Механическая блокировка включения выключателя (рис. 3) с ВЭ запрещает перемещение подвижной части аппаратной тележки из фиксированного «рабочего или «контрольного» положения во включенном состоянии, а также блокирует возможность проведения операции «В» выключателя в среднем (промежуточном) состоянии подвижной части ВЭ.

5.3.6. Запрет оперирования сторонними аппаратами

Для запрета оперирования сторонними аппаратами в ячейке в стационарных ВВ ESQ предусмотрена механическая блокировка внешних устройств и реализована за счёт поворотных рычагов (рис. 11), смонтированных на основной вал привода.

Примечание: изготовление тяг и подключение производится самостоятельно в зависимости от типа распредел. устройства.

РИСУНОК 11.
БЛОКИРОВКА
ВНЕШНИХ
УСТРОЙСТВ



5.3.7. Тяга аварийного отключения

Тяга аварийного отключения (рис. 11) для стационарного исполнения вакуумных выключателей. При нажатии на тягу, происходит аварийное отключение выключателя.

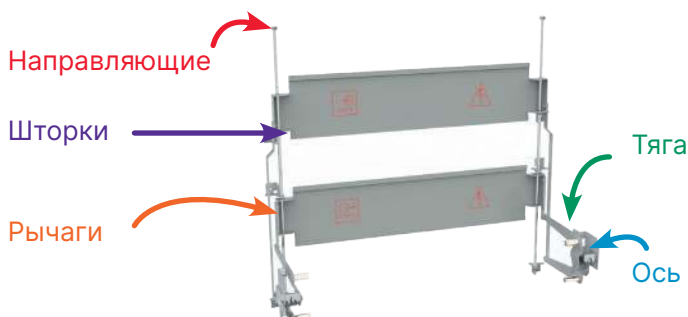
Примечание: изготовление тяг и подключение производится самостоятельно в зависимости от типа распредел. устройства.

5.3.8. Шторочный механизм

Шторочный механизм предназначен для ограничения доступа обслуживающего персонала к токоведущим частям кабельного отсека и сборных шин из отсека выкатного элемента ячеек КРУ, когда ВЭ находится в контрольном положении или извлечен из ячейки. Детали шторочного механизма изготовлены из стали с гальваническим покрытием, а сами шторы имеют порошковое покрытие.

Шторочный механизм состоит из направляющих (рис. 12), шторок (рис. 12), рычагов (рис. 12), вращающихся вокруг оси (рис. 12) под действием толкателей, расположенных на ВЭ. Вращаясь, рычаги приводят в движение шторы посредством тяг (рис. 12).

РИСУНОК 12. ШТОРОЧНЫЙ МЕХАНИЗМ



Примечание:

Для наглядного примера ниже приведены посадочные примеры выключателя и ячейки

Схема рекомендуемых посадочных размеров ВВ с межфазным расстоянием 275 мм и корпуса ячейки 1000 мм

ТАБЛИЦА 3.

Номинальный ток, А	630	1250	1600–2000	2500–5000
Номинальный ток отключения КЗ, кА	25, 31,5	25, 31,5	31,5, 40	31,5, 40, 50
Наружный Ø неподвижного контакта D, мм	35	49	79	109

СХЕМА 12. НОМИНАЛЬНЫЙ ТОК 630 И 1250

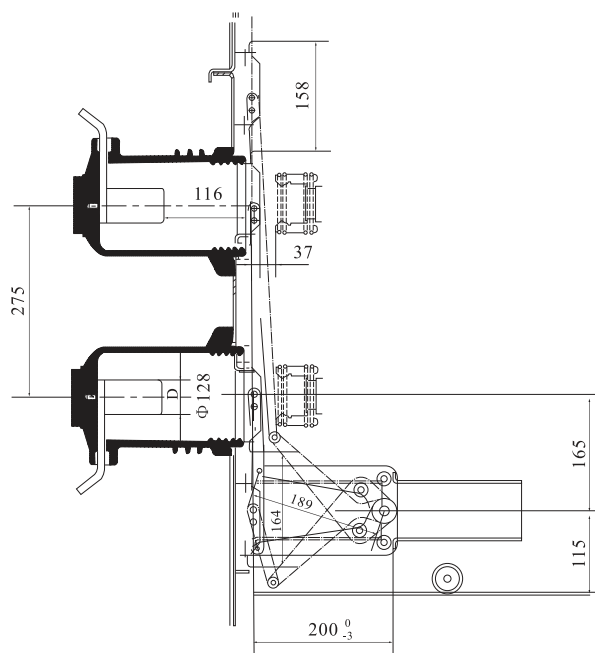
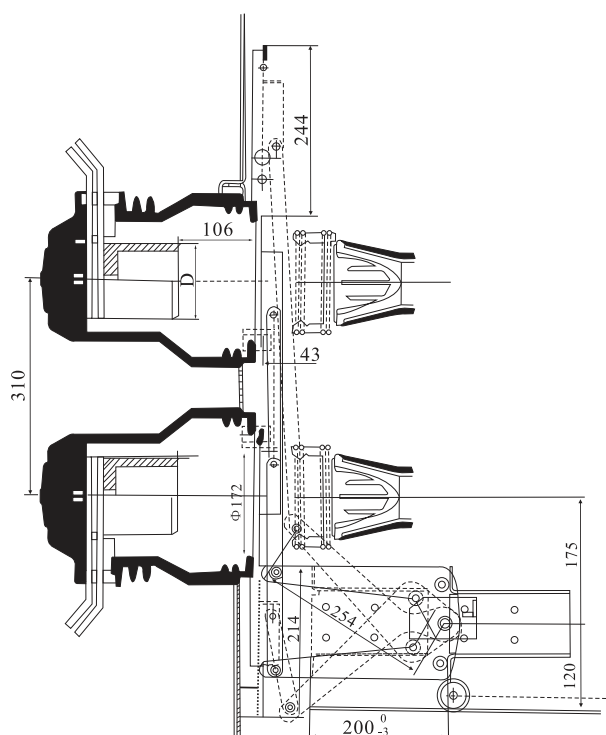


СХЕМА 12. НОМИНАЛЬНЫЙ ТОК 1600–2000 И 2500–5000



6. Установка и проверка выключателя перед эксплуатацией

Монтажом выключателя и проведением пуско-наладочных работ должен заниматься персонал, имеющий необходимую квалификацию, изучивший данное РЭ и имеющий группу допуска по ЭБ не ниже 3 для электроустановок до и выше 1000 В.

Примечание: После получения ВВ, грузополучатель должен проверить сохранность изделия на наличие видимых повреждений упаковки. При выявлении дефектов при транспортировке: указать фактическое состояние на листе отгрузки, сделать фотографии поврежденного товара или упаковки и сообщить поставщику.

РИСУНОК 13.



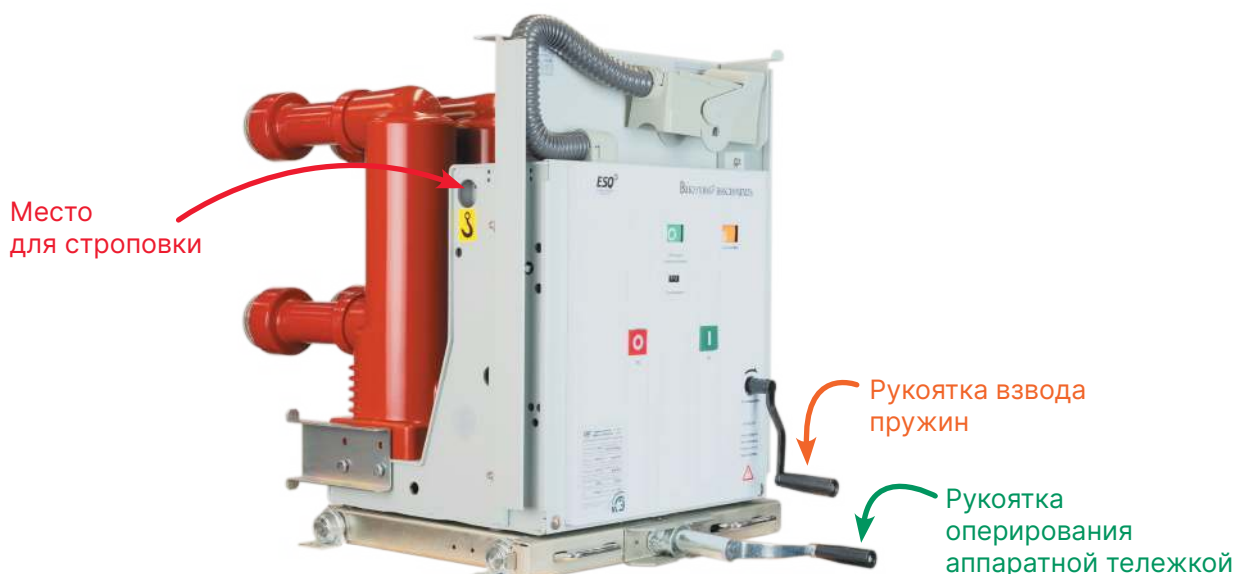
6.1. РАСПАКОВКА

При распаковке и перемещении ВВ необходимо пользоваться специальным **стропочным отверстием** (рис. 14). Строповка за верхние и нижние выводы полюсов выключателя строго запрещена.

Перед отгрузкой выключатель уже прошел выходной контроль параметров на соответствие техническим требованиям (см. Раздел 4 данного РЭ). Перед подключением ВВ к первичному контуру необходимо выполнить следующие рекомендации:

- проверить выключатель на наличие внешних дефектов или повреждений, при выявлении связаться с представителями завода-изготовителя;
- устранить загрязнения на изоляционных поверхностях полюсов главной цепи чистой сухой тканью.

РИСУНОК 14.



6.2. ПРИСОЕДИНЕНИЕ СИЛОВЫХ ЦЕПЕЙ ВВ СТАЦИОНАРНОГО ИСПОЛНЕНИЯ

- убедиться, что контактные поверхности выводов выключателя не имеют заусенцев, следов окисления или деформации;
- приложить контактные площадки внешних проводников к площадкам выводов выключателя, не допуская механических усилий к выводам со стороны внешних проводников;
- соединить контактные поверхности при помощи болтов с плоскими и тарельчатыми шайбами. Рекомендуется использование крепежа, соответствующего стандарту DIN, классу 8.8, с учетом сведений, приведенных в таблице 5.

ТАБЛИЦА 5. РЕКОМЕНДУЕМОЕ УСИЛИЕ ЗАТЯЖКИ

Болт	Рекомендуемый момент затяжки, Нм
M10	45
M12	60
M16	90
M18	100
M20	135

6.3. ЗАЗЕМЛЕНИЕ

Для выключателя стационарного исполнения подключение заземления производится при помощи болтового соединения, обозначенного знаком «Заземление» (рис. 15).

РИСУНОК 15. МЕСТА ЗАЗЕМЛЕНИЯ

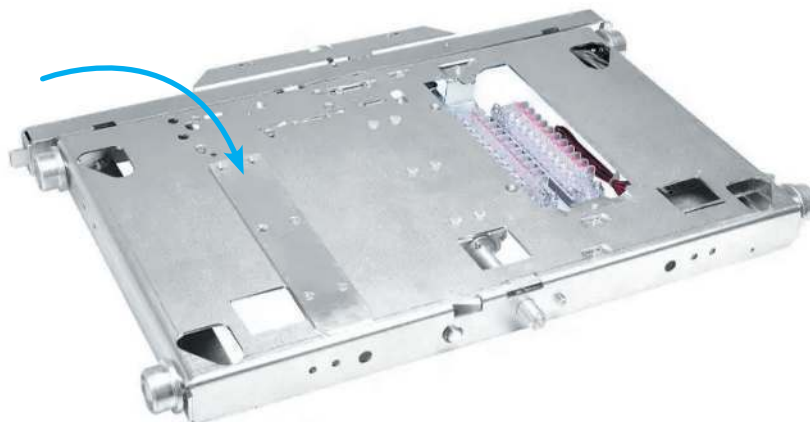


Последовательность присоединения проводника заземления:

- зачистить и обезжирить поверхность контактной площадки заземления;
- присоединить заземляющий проводник и затянуть винт заземления.
В качестве заземляющего проводника рекомендуется использовать шину, гибкий провод или плетёный жгут;
- смазать соединение смазкой.

Заземление выключателя выкатного исполнения обеспечивается элементами конструкции аппаратной тележки (рис. 16), в свою очередь корпус выключателя заземляется к аппаратной тележке через соединительные крепежные элементы. Ответная неподвижная часть должна иметь вид скользящего контакта.

РИСУНОК 16. МЕСТА ЗАЗЕМЛЕНИЯ



6.4. ПРОВЕРКА ПЕРЕД ВВОДОМ В ЭКСПЛУАТАЦИЮ

Перед пуском выключателя в эксплуатацию рекомендуется сделать ряд процедур и мероприятий, для которых может потребоваться инвентарь, указанный в таблицах 6 и 7.

ТАБЛИЦА 6. РЕКОМЕНДУЕМЫЕ СМАЗКИ И ИНСТРУМЕНТЫ

Процедура	Инвентарь	Рекомендация
Регулировки и монтажные работы узлов выключателя	Набор шестигранных ключей	От 3 до 10 мм
	Набор гаечных ключей (рожковых)	От 7 до 24 мм
	Торцевой ключ с набором головок	От 7 до 24 мм
Смазка валов, подвижных механизмов привода и аппаратной тележки	Смазка	ЦИАТИМ — 201, 203
Смазка токоведущих частей	Смазка	ЦИАТИМ — 221
Оперирование ВЭ	Рукоятка оперирования ВЭ (рис. 14)	14 мм
Ручной взвод силовых пружин	Рукоятка ручного взвода (рис. 14)	

ТАБЛИЦА 7. РЕКОМЕНДУЕМЫЕ СРЕДСТВА ИЗМЕРЕНИЯ

Вид измерений	Оборудование	Параметры	
Испытание электрической прочности изоляции	Установка высоковольтная испытательная	АИД-70, УИВ-100	10–50 кВ
		УПУ-10	0–3 кВ
Измерение напряжения питания вторичных цепей	Мультиметр (FLUKE-106, APPA-503)	0–600 В AC/DC	
Измерение электрического сопротивления главной цепи	Микроомметр (ИКС-5, ИСО-1)	0–200 мкОм	
Измерение сопротивления изоляции главной и вторичных цепей	Мегаомметр (Е6-24, МІС-2500)	0–10 ГОм	
Измерение скоростных и временных характеристик	Прибор для испытания высоковольтных выключателей (ПКВ-7М)	Собственное время В и О: 0–100 мс	
		Линейное перемещение: 0–50 мм	

Процедуры и мероприятия:

- в ручном режиме согласно пунктам 5.2.1 данного РЭ выполнить операцию взвода силовых пружин. Проконтролировать правильно ли работает индикатор состояния пружин;
- выполнить пробный цикл «В» и «О», проконтролировать работу индикатора положения выключателя и счетчика циклов;
- с помощью внешнего источника питания запитать привод (согласно электрической схеме см. Приложение А) и выполнить пункт 5.2.1 данного РЭ, также проверить корректность отображения индикатора состояния пружин;
- для проверки работоспособности выкатного выключателя воспользуйтесь рукояткой оперирования ВЭ и механизмом управления аппаратной тележкой (рис. 3, поз. 10). Вращение рукоятки по часовой стрелке обеспечит вкатывание выключателя внутрь (в рабочее положение), вращение против часовой стрелки выкат выключателя (в контрольное положение). Общий ход подачи ~ 200 мм. Звук «щелчка» будет звуковым сигналом, что крайнее положение достигнуто.

7. Техническое обслуживание

7.1. МЕРЫ БЕЗОПАСНОСТИ

7.1.1. Техническое обслуживание

Техническое обслуживание выключателя проводится в соответствии с действующими «Правилами эксплуатации электроустановок потребителей», «Правилами технической эксплуатации электрических станций и сетей РФ» и требованиями данного РЭ. Периодичность и график проведения технического обслуживания устанавливается техническим руководителем эксплуатирующего предприятия с учетом условий и опыта эксплуатации, технического состояния и срока службы ВВ.

7.1.2. Операции обслуживания

Операции обслуживания могут выполняться только специально обученным персоналом, соблюдающим все правила безопасности.

7.1.3. Перед выполнением любых операций

Перед выполнением любых операций по обслуживанию выключателей необходимо убедиться, что выключатель отключен, выкачен, силовая пружина разряжена, оперативное питание отсутствует. Для разрядки силовой пружины необходимо отключить питание электродвигателя взвода пружины и произвести последовательно операции В и О с помощью кнопок «I» и «O» на ПУ выключателя или ключа оперирования выключателем.

7.2. ОБЩИЕ ПРАВИЛА

7.2.1. Срок службы

Вакуумный выключатель ESQ благодаря достаточно простой и надежной конструкции имеет длительный срок службы (при корректной эксплуатации до 20 лет). Механический ресурс элементов составляет более 20 000 циклов. Профилактический контроль технического состояния выключателей рекомендуется проводить через каждые 4000 операций «В»–«О».

Профилактический контроль включает в себя:

- внешний осмотр (каждые полгода);
- очистка изоляции, восстановление окраски, антикоррозийного покрытия (по результатам осмотра);
- проверку затяжки винтов и болтовых соединений;
- проверку наличия смазки узлов, при необходимости — замену или добавления смазки;
- проверку скоростных и временных характеристик;
- замер напряжения вторичных цепей;
- испытание изоляции главной цепи.

Примечание: при частом оперировании необходимо строго следить, чтобы количество циклов не превышало допустимое значение по техническим условиям.

8. Ремонт

8.1. ТРЕБОВАНИЯ БЕЗОПАСНОСТИ

Перед выполнением любых операций по ремонту ВВ требуется убедиться, что выключатель находится в «отключенном» состоянии, «отсоединен» от внешней главной цепи (при стационарном исполнении) или находится в контрольном состоянии (в исполнении с ВЭ), силовые пружины разряжены, а оперативные цепи питания обесточены.

8.2. ВОЗМОЖНЫЕ НЕИСПРАВНОСТИ

Перечень неисправностей, которые могут быть устранены силами Заказчика, приведены в таблице 8. Независимо от характера неисправности перед выполнением соответствующих работ необходимо убедиться в наличии оперативного питания и целостности изоляции проводов вспомогательных цепей выключателя. При обнаружении несоответствий следует восстановить нормальные условия работы выключателя. Также требуется убедиться в отсутствии действия внешних блокировок, в правильности действия при оперировании и отсутствии чрезмерного усилия на части выключателя от внешних присоединений.

ТАБЛИЦА 8.

Неисправность	Возможная причина	Вариант
Не взводится силовая пружина привода	Неисправны блок-контакты выключателя или силовой пружины	Заменить неисправные блок-контакты
	Неисправен электродвигатель взвода силовой пружины	Заменить электродвигатель взвода силовой пружины
	Неисправен редуктор	Заменить редуктор
Отказ в выполнении цикла «В», «О»	Неисправен электромагнит «В», «О»	Заменить электромагнит «В», «О»
	Неисправны блок контакты выключателя или блок контакты силовой пружины	
Не срабатывает счетчик количества циклов	Неисправен счетчик	Заменить счетчик циклов

Примечание: в случае возникновения ситуации, которая не описана в таблице выше, просим связаться с службой технической поддержки завода-изготовителя.

9. Хранение

Примечание: хранение выключателя допускается только в состоянии «отключен» и с разряженным состоянием пружин.

Хранить выключатели необходимо при температуре воздуха от +50°C до -60°C, при этом относительная влажность воздуха составляет 80% при 20°C, под навесами или в помещениях, где колебания температуры и влажности воздуха несущественно отличаются от колебаний на открытом воздухе (например хранилищах без теплоизоляции), расположенных в макроклиматических районах с умеренным и холодным климатом в атмосфере любых типов.

При длительном хранении выключателя консервационную смазку возобновлять каждые 12 месяцев.

После хранения выключателей при температурах ниже -45°C, необходимо выдержать выключатель в теплом помещении до нормальной температуры эксплуатации (раздел 3 руководства по эксплуатации).

Примечание: При длительном хранении выключателя, требуется раз в год осуществлять 5 контрольных циклов «В» и «О».

10. Транспортирование

10.1. ПЕРЕВОЗКА ВЫКЛЮЧАТЕЛЯ

Перевозка выключателей может осуществляться различными видами транспорта: автомобильным, железнодорожным, воздушным, водным (кроме моря), с общим числом перегрузок не более четырех.

10.2. УСЛОВИЯ ТРАНСПОРТИРОВАНИЯ ВЫКЛЮЧАТЕЛЯ В ЧАСТИ ВОЗДЕЙСТВИЯ КЛИМАТИЧЕСКИХ ФАКТОРОВ:

- верхнее значение температуры воздуха — +50°C;
- нижнее значение температуры воздуха — -60°C;
- относительная влажность воздуха составляет 80% при 20°C в условиях умеренного и холодного климата.

Сроки транспортирования и промежуточного хранения не должны превышать 3-х месяцев.

11. Утилизация

Вакуумный выключатель не представляет опасности для жизни, здоровья людей и окружающей среды после окончания срока службы. При утилизации ВВ необходимо принять меры. Предотвращающие возможные травмы персонала острыми осколками изоляционной оболочки ВДК при её разрушении.

Обмотать полюса в защитную оболочку (брезент или мешковина).

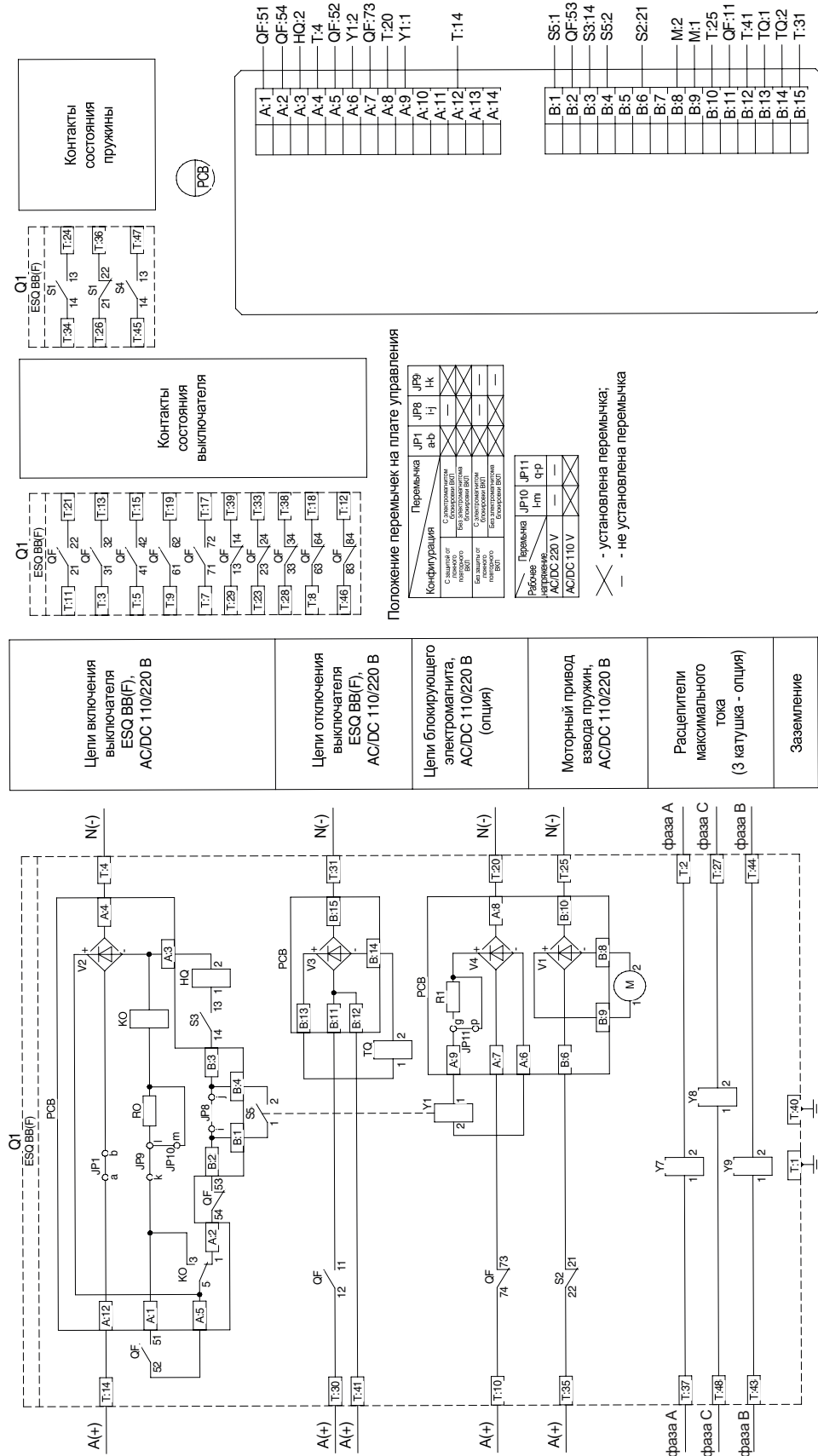
12. Гарантия изготовителя

Изготовитель гарантирует соответствие выключателей требованиям технических условий при соблюдении потребителем условий транспортирования, хранения, монтажа и эксплуатации. Гарантийный срок эксплуатации устанавливается 24 месяца со дня ввода в эксплуатацию, но не более 30 месяцев с момента получения груз, а Заказчиком на хранение.

Гарантийные обязательства прекращаются в следующих случаях:

- по истечению суммарного гарантийного срока хранения и эксплуатации;
- выработка коммутационного или механического ресурса;
- нарушение условий или правил хранения, транспортирования, монтажа или эксплуатации, описанных в ГОСТ 52565-2006, в действующих технических документациях и в настоящем РЭ.

Приложение А. Схема стационарного ВВ

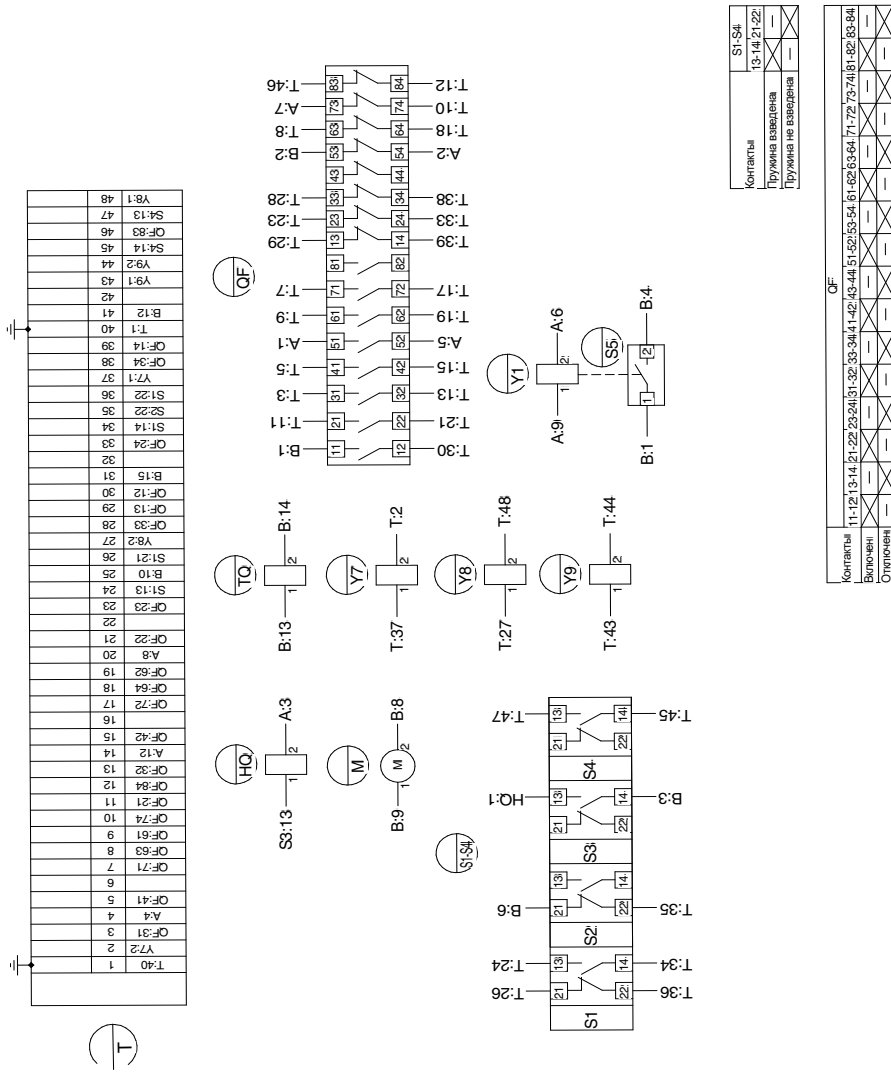


ПЕРЕЧЕНЬ ЭЛЕМЕНТОВ

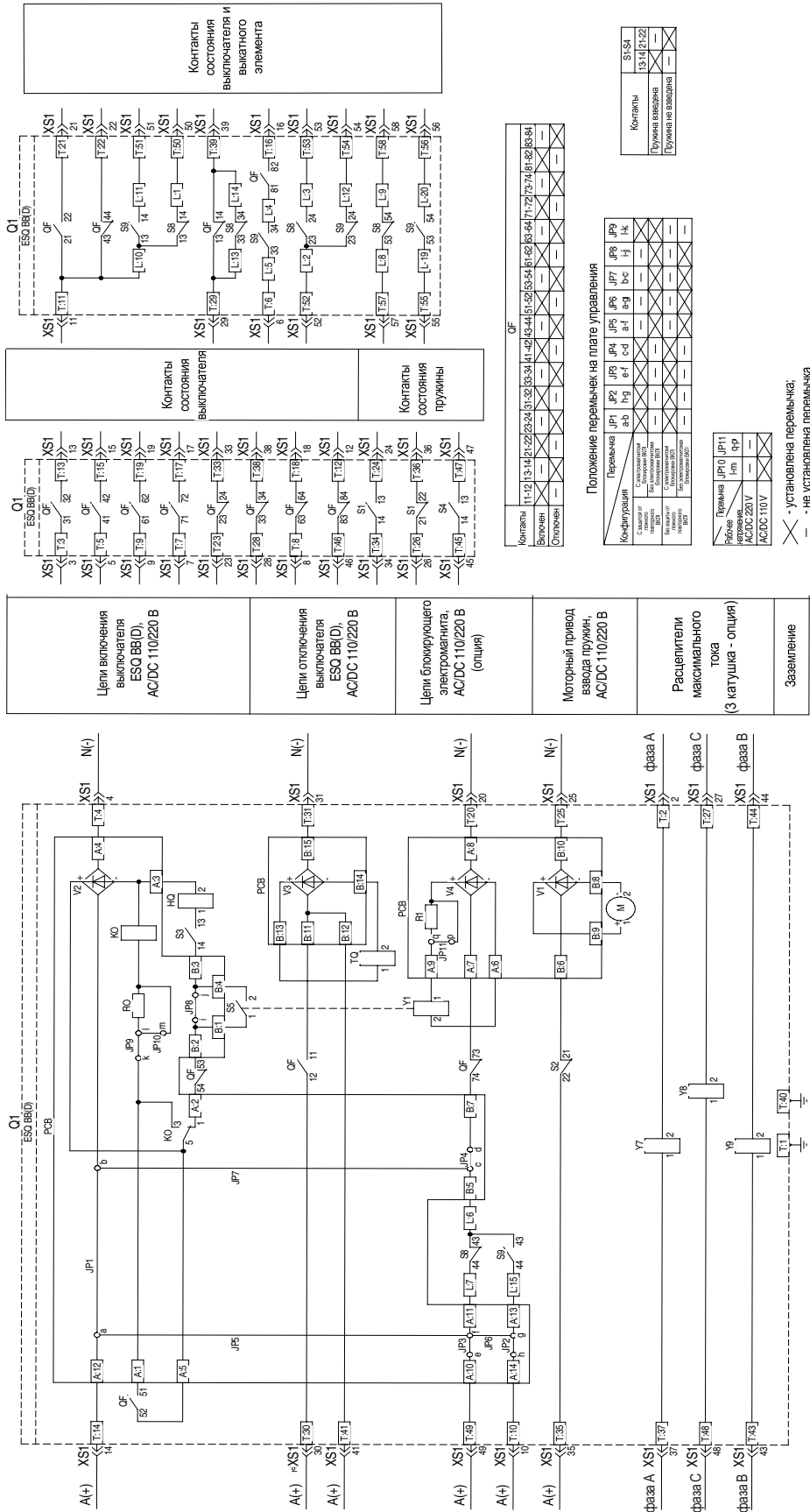
Обознач. по схеме	Наименование	Кол-во	Параметры
HQ	Катушка включения	1	
JP1, JP8, JP9, JP10, JP11	Переключки	5	
KO	Реле блокировки от многократных включений	1	
M	Моторный привод взвода пружины	1	
QF	Дополнительные контакты 8NO/8NC состояния выключателя	1	переключение при замыкании и размыкании
R0, R1	Резистор	2	
S1-S4	Контакт состояния пружины	4	включается после замыкания контактов
S5	Микропереключатель электромагнитной блокировки включения	1	опция
T	Клеммный блок, 48 клемм	1	
TQ	Катушка отключения	1	
V1-V4	Выпрямитель	4	
Y1	Катушка электромагнитной блокировки включения	1	опция
Y7, Y8, Y9	Расцепитель максимального тока	3	(3 катушка — опция)
PCB	Плата управления	1	

Примечание

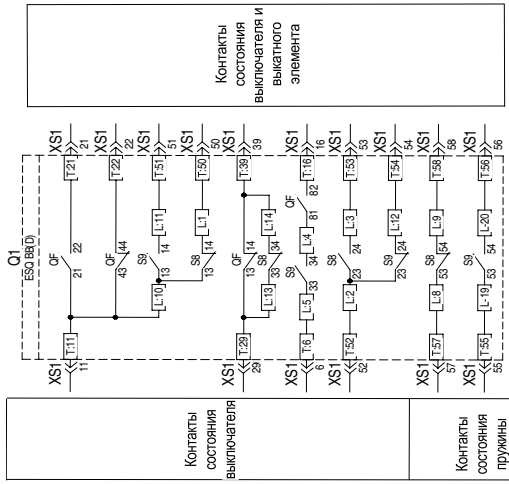
1. Схема соответствует отключённому состоянию выключателя.
2. Силовые пружины разряжены.
3. При использовании источника постоянного тока, строго соблюдать указанную полярность при подключении цепей управления.



Приложение А. Схема выкатного ВВ



Цели включения выключателя ESO BB(D), AC/DC 110/220 В	Цели отключения выключателя ESO BB(D), AC/DC 110/220 В	Цели блокирующего электромагнита, AC/DC 110/220 В (опция)	Моторный привод завода пружин, AC/DC 110/220 В	Расцепители максимального тока (3 катушка - опция)	Завеление
---	--	---	--	--	-----------



Контакты	1-12	13-14	21-22	23-24	31-32	33-34	41-42	43-44	51-52	53-54	61-62	63-64	71-72	73-74	81-82	83-84
Включен	—	—	—	—	—	—	—	—	—	—	—	—	—	—	—	—
Отключен	—	—	—	—	—	—	—	—	—	—	—	—	—	—	—	—

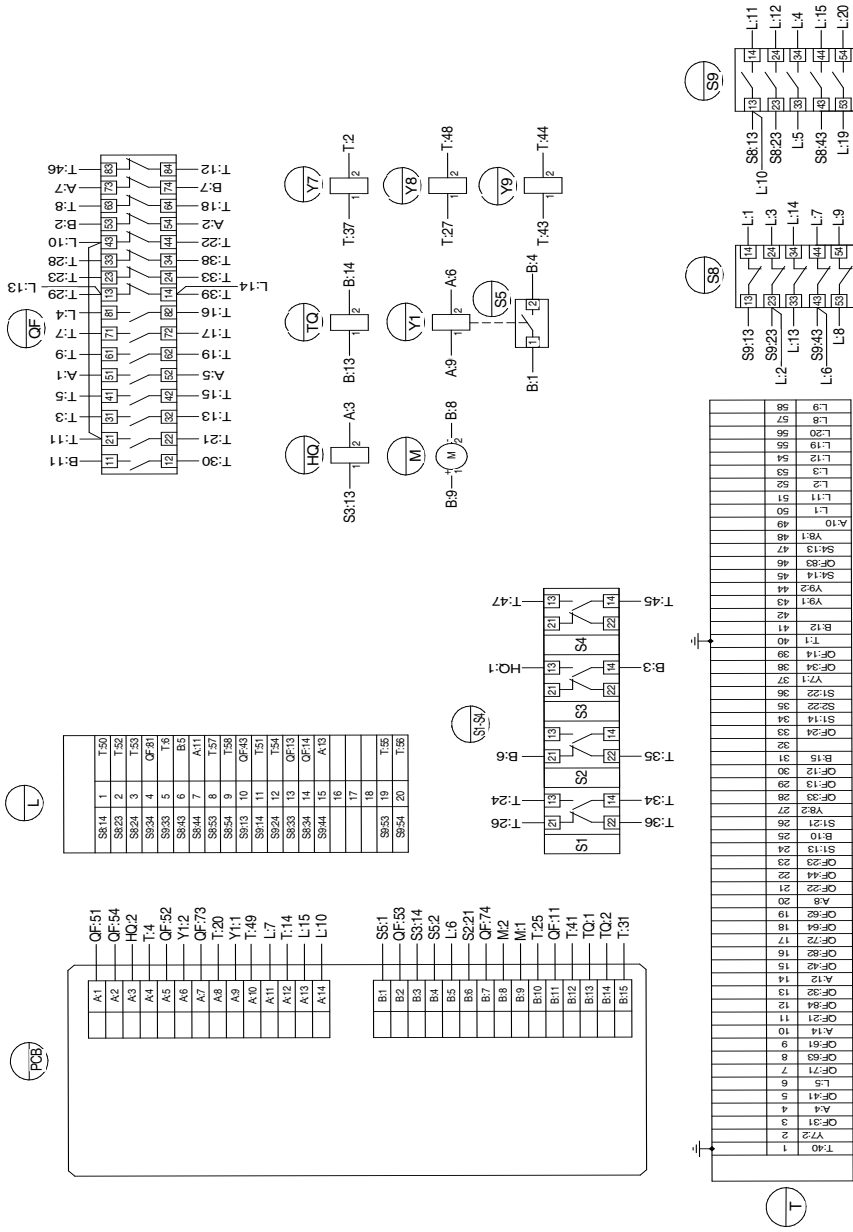
Конфигурация	Переключатель	JP1	JP2	JP3	JP4	JP5	JP6	JP7	JP8	JP9
	Состояние	а-б	в-г	д-е	а-г	б-с	а-д	б-с	а-е	а-б
Состояние	—	—	—	—	—	—	—	—	—	—
Блок питания	—	—	—	—	—	—	—	—	—	—
Блок питания	—	—	—	—	—	—	—	—	—	—
Блок питания	—	—	—	—	—	—	—	—	—	—
Блок питания	—	—	—	—	—	—	—	—	—	—

Переключатель	JP10	JP11
Блок питания	—	—
AC/DC 220V	—	—
AC/DC 110V	—	—

— - установлена переключатель;
 — - не установлена переключатель

ПЕРЕЧЕНЬ ЭЛЕМЕНТОВ

Обознач. по схеме	Наименование	Кол-во	Параметры
HQ	Катушка включения	1	
JP1-JP11	Переключки	11	
KO	Реле блокировки от многократных включений	1	
L	Клеммный блок на тележке, 20 клемм	1	
M	Моторный привод вала пружины	1	
QF	Дополнительные контакты 8NO/8NC состояния выключателя	1	переключение при замыкании и размыкании
RO, R1	Резистор	2	
S1-S4	Контакт состояния пружины	4	включается после замыкания контактов
S5	Микропереключатель электромагнитной блокировки	1	опция
S8	Контакт положения «Тест» тележки	1	
S9	Контакт рабочего положения тележки	1	
T	Клеммный блок, 58 клемм	1	
TQ	Катушка отключения	1	
V1-V4	Выпрямитель	4	
XS1	Разъем вторичных цепей	1	
Y1	Катушка электромагнитной блокировки	1	опция
Y7, Y8, Y9	Расцепитель максимального тока	3	(3 катушка — опция)
PC8	Плата управления	1	



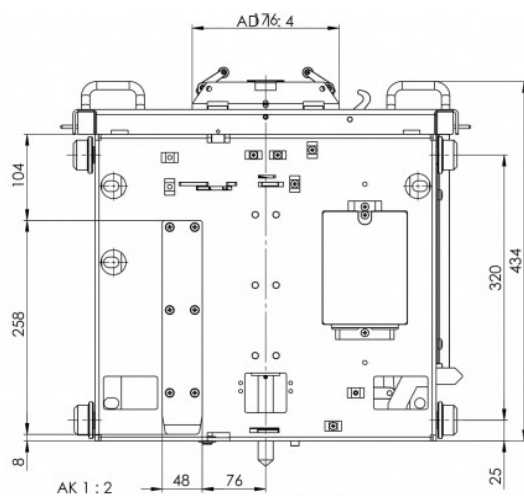
Приложение Б. Тележка аппаратная

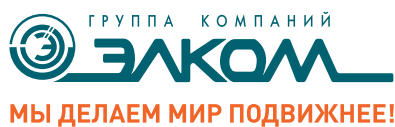


**Размеры для выкатной
аппаратной тележки
с м/ф расстоянием, мм**

Позиционный размер, мм

	А	Б	В	Г	Д	Е	Ж
150	502	530	500	450	410	385	100
180	592	622	590	540	500	460	160
210	652	682	650	600	560	520	160
275	852	502	850	800	760	710	200





МЫ ДЕЛАЕМ МИР ПОДВИЖНЕЕ!