



# ОБОГРЕВАТЕЛЬ ИНФРАКРАСНЫЙ

**AR-11, AR-14, AR-20,  
AR-28, AR-40**



**ПАСПОРТ И РУКОВОДСТВО  
ПО ЭКСПЛУАТАЦИИ**

## **Вентиляционное и отопительное оборудование собственного производства:**

- Тепловентиляторы Hintek серии Т (ТЭН) от 2 до 30кВт;
- Тепловые пушки Hintek серии PROF (ТЭН) от 3 до 30кВт;
- Тепловые пушки Hintek серии XS и XR (PTC) от 2 до 3кВт;
- Тепловые завесы Hintek серии RS и RM (ТЭН) от 3 до 24кВт;
- Тепловые завесы Hintek серии RP (СТИЧ) от 2 до 9кВт;
- Подвесные инфракрасные обогреватели Hintek серии IC (закрытый ТЭН) от 0.7 до 4.2кВт;
- Подвесные инфракрасные обогреватели Hintek серии IO (открытый ТЭН) от 1 до 6кВт;
- Подвесные инфракрасные обогреватели Hintek серии AR (закрытый ТЭН) от 1.1 до 4.0кВт;
- Настенные и напольные инфракрасные обогреватели Hintek серии IW, IF, IR от 0.3 до 2кВт;
- Электрические конвекторы Hintek серий RA, UN (ТЭН) от 0.5 до 3кВт;
- Электрические конвекторы Hintek серий SU и SW (СТИЧ) от 1 до 2кВт;
- Дизельные теплогенераторы с отводом Hintek серии DIS P 20 и 30кВт;
- Дизельные теплогенераторы прямого нагрева Hintek серии DIS от 10 до 50кВт;
- Газовые теплогенераторы Hintek серии GAS от 10 до 50кВт;
- Вентиляторы канальные ESQ BKK от 100 до 315 габарита;
- Вентиляторы центробежные (радиальные) низкого давления ВЦ-4-70 (BP-80-75);
- Вентиляторы центробежные (радиальные) среднего давления ВЦ-4-46 (BP-300-45);
- Крышные вентиляторы ВКРО и ВКРЦ;
- Осевые вентиляторы BO-06-300.

Телефон для справок: 8 (812) 320-88-81

[elcomspb.ru](http://elcomspb.ru)

[spb@elcomspb.ru](mailto:spb@elcomspb.ru)

## СОДЕРЖАНИЕ

1. Общие указания .....	4
2. Требования безопасности .....	4
3. Технические характеристики .....	6
4. Комплектность .....	6
5. Устройство и принцип работы .....	7
6. Подготовка к работе .....	8
7. Порядок работы .....	12
8. Техническое обслуживание .....	12
9. Правила транспортировки хранения и утилизации .....	13
10. Возможные неисправности и методы их устранения ....	14
11. Свидетельство о приемке и упаковывании .....	15
12. Производитель .....	15
13. Гарантия изготовителя .....	16
Приложение .....	17
Сервис-центры .....	18

# 1. ОБЩИЕ УКАЗАНИЯ

1.1 Обогреватели инфракрасные AR-11, AR-14, AR-20, AR-28, AR-40 (далее по тексту обогреватель) предназначены для обогрева производственных, жилых, офисных, бытовых и общественных помещений.

1.2 Рабочее положение обогревателя: установка на потолке, на высоте не менее 1,8 м от пола. Термостойкость материала покрытия потолка должна быть не менее 90 °С.

1.3 Обогреватель предназначен для эксплуатации в закрытых помещениях при относительной влажности воздуха не более 93 % (при температуре +25 °С) в условиях, исключающих попадание на него воды и атмосферных осадков (климатическое исполнение УХЛ 3 по ГОСТ 15150-69). Степень защиты оболочки IP 54 (защищен от доступа к опасным частям, но нет защиты от влаги).

1.4 **Внимание!** Приобретая обогреватель:

- убедитесь в наличии штампа магазина и даты продажи в отрывном талоне на гарантийный ремонт;
- убедитесь в том, чтобы заводской номер на этикетке обогревателя соответствовал номеру, указанному в свидетельстве о приемке и в отрывном талоне на гарантийный ремонт;
- проверьте комплектность обогревателя;
- проверьте работу обогревателя и отсутствие механических повреждений.

1.5 Ремонт обогревателя должен производиться только квалифицированными специалистами в авторизованных сервисных центрах.

**Внимание!** После транспортирования при отрицательных температурах необходимо выдержать обогреватель в помещении, где предполагается его эксплуатация, без включения в сеть не менее двух часов.

# 2. ТРЕБОВАНИЯ БЕЗОПАСНОСТИ

2.1 При эксплуатации обогревателя соблюдайте общие правила безопасности при пользовании электроприборами. Используйте обогреватель только так, как прописано в инструкции.

Любое использование прибора в целях, не предусмотренных изготовителем может привести к возгоранию, поражению электрическим током или ранению.

2.2 Обогреватель по типу защиты от поражения электрическим током относится к классу I по ГОСТ IEC 60335-1-2015 (защита от по-

ражения электрическим током обеспечена основной изоляцией и заземлением).

2.3 Перед эксплуатацией обогревателя убедитесь, что электрическая сеть соответствует необходимым параметрам по силе тока и имеет канал заземления. Запрещается эксплуатация обогревателя без заземления.

2.4 Запрещается эксплуатация обогревателя в помещениях:

- с повышенной влажностью воздуха (более 98 %, с образованием конденсата);

- со взрывоопасной средой;

- с наличием легковоспламеняющихся жидкостей, горючей пыли и веществ;

- с химически активной средой, разрушающей металлы и изоляцию.

2.5 Запрещается установка обогревателя в непосредственной близости от розетки сетевого электроснабжения.

2.6 Запрещается подключение, ремонт и техническое обслуживание обогревателя без полного снятия напряжения с обогревателя.

2.7 Запрещается протирать излучающие панели легковоспламеняющимися жидкостями.

2.8 Запрещается размещать горючие вещества на расстоянии менее 0,5 м от обогревателя.

2.9 Запрещается эксплуатация обогревателя при снятых крышках.

2.10 При длительном нахождении в зоне обогрева расстояние от излучающих панелей обогревателя до человека или животного должно быть не менее 1 м для AR-11, AR-14, AR-20. Для AR-28, AR-40 не менее 2,5 м.

2.11 **Внимание!** Во избежание ожогов во время работы обогревателя не прикасайтесь к излучающим панелям. Температура излучающих панелей может достигать 280 °С. Обогреватель при монтаже установите так, чтобы была исключена возможность случайного прикосновения к излучающим панелям.

2.12 Прибор не предназначен для использования лицами (включая детей) с пониженными физическими, сенсорными или умственными способностями или при отсутствии у них жизненного опыта или знаний, если они не находятся под присмотром или не проинструктированы об использовании прибора лицом, ответственным за их безопасность. Дети должны находиться под присмотром для недопущения игр с прибором.

**Внимание!** Нарушение правил использования данного оборудования может привести к его повреждению. Повреждение

электроприбора из-за нарушений требований, описанных в данном Руководстве, исключает возможность бесплатного гарантийного ремонта.

### 3. ТЕХНИЧЕСКИЕ ХАРАКТЕРИСТИКИ

3.1 Технические характеристики указаны в таблице 1.

Таблица 1.

Наименование модели	Напряжение, В	Номинальная мощность, кВт	Сечение медного кабеля, не менее мм <sup>2</sup>	Габаритные размеры [длина x ширина x высота /площадь <sup>1</sup> ], мм/м	Масса не более, кг	Температура поверхностей: излучающей/внешней не более, °С	Номинальная высота установки/ высота потолков не менее, м
AR-11	220	1,1	1,5	1570x155x42/ 0,19	4,8	280/80	2,5 / 2,8
AR-14	220	1,4	1,5	1570x155x42/ 0,19	4,8	280/80	2,5 / 2,8
AR-20	220	2,0	1,5	1570x285x42/ 0,37	8,0	280/80	3,0 / 3,3
AR-28	220	2,8	1,5	1570x285x42/ 0,37	8,0	280/80	3,5 / 3,8
AR-40	380	4,0	1,5	1570x415x42/ 0,56	9,6	280/80	4,0 / 4,3

**\* Примечание:**

1- Площадь теплоизлучающей поверхности;

2- Температура поверхности при температуре окружающей среды t=20°C.

**Режим работы: Продолжительный, Безнадзорный.**

### 4. КОМПЛЕКТНОСТЬ

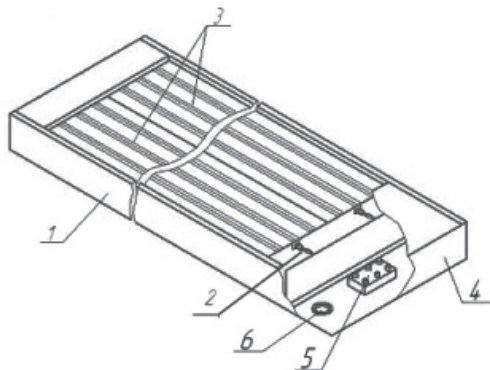
4.1 Комплектность обогревателя должна соответствовать Таблице 2.

Таблица 2.

Наименование	Количество	Примечание
Инфракрасный обогреватель	1	
Паспорт (руководство по эксплуатации), гарантийный талон	1	
Упаковка	1	

## 5. УСТРОЙСТВО И ПРИНЦИП РАБОТЫ

5.1 Схема инфракрасного обогревателя представлена на Рис. 1.



- 1 – корпус;
- 2 – электронагреватель;
- 3 – излучающая панель;
- 4 – крышка;
- 5 – клеммная коробка;
- 6 – кабельный ввод.

Рис.1. Обогреватель инфракрасный.

5.2 Корпус 1 обогревателя изготовлен из листовой стали и покрыт термостойким полимерным покрытием. В корпусе установлена алюминиевая излучающая панель 3, внутри которой находится трубчатый электронагреватель 2.

В отсеке под съемной крышкой 4 находятся комплект монтажных деталей и клеммная коробка 5 для подключения к стационарной электропроводке.

Для ввода в обогреватель проводов питания и защитного заземления в корпусе предусмотрено отверстие, в котором установлен кабельный ввод 6.

5.3 Схемы подключения обогревателей приведены на Рис. 5, 6 Приложения.

5.4 Принцип работы обогревателей.

Главное отличие инфракрасных обогревателей от традиционных конвективных систем обогрева (теплоventильаторы, водяные и масляные радиаторы и т.д.) в том, что воздух в помещении не используется в качестве теплоносителя и для создания комфортного температурного режима не обязательно прогревать весь объем воздуха в помещении.

При подаче напряжения электронагреватель нагревает алюминиевую панель, которая начинает излучать инфракрасные волны. Инфракрасные волны не поглощаются воздухом, поэтому практически вся тепловая энергия обогревателя без потерь передается поверхностям стен, пола и предметов, находящихся в зоне обогрева. Тепло, выделяющееся с нагретых поверхностей, в свою очередь на-

гревает воздух в помещении.

В связи с этим инфракрасные обогреватели имеют ряд значительных преимуществ перед конвективными системами обогрева, особенно при необходимости местного обогрева (прибор, предмет, рабочее место) и высоких потолках помещения:

- более равномерный прогрев помещения по высоте (при конвективном обогреве более нагретый воздух обычно скапливается под потолком);

- снижение затрат на электроэнергию (для достижения комфортной температуры в зоне обогрева нет необходимости прогревать воздух на всю высоту помещения, а при местном обогреве электроэнергия не расходуется на обогрев неиспользуемых пространств помещения);

- более комфортный температурный режим в помещении, при котором температура на уровне головы человека на 1-2 °С ниже, чем у пола, что создает «эффект свежести» воздуха;

- обогреватели не сжигают кислород и не создают «эффекта жженого воздуха».

## **6. ПОДГОТОВКА К РАБОТЕ**

6.1 Перед проведением монтажных работ необходимо внимательно ознакомиться с требованиями настоящего Руководства.

6.2 К монтажу и подключению обогревателя допускается специально подготовленный персонал, имеющий допуск на проведение работ с электрооборудованием напряжением до 1000 В и ознакомленный с настоящим Руководством, а также прошедший инструктаж при работе на высоте.

6.3 При монтаже и подключении обогревателя необходимо учитывать требования безопасности, изложенные в разделе 2 Руководства.

Сечение провода защитного заземления должно быть не менее сечения проводов питания.

В стационарную проводку, в которую включен электрообогреватель, должен быть встроен разъединитель, обеспечивающий отключение всех полюсов питания.

При монтаже и установке электрообогревателя перед подключением устройства к электрической сети должно быть выполнено надежное крепление к арматуре потолка, обеспечивающее надежную фиксацию.

Сопrotивление заземления контура здания должно подтверждаться испытаниями, проводимыми специализированными



организациями, с оформлением протокола установленной формы.

**Порядок подключения питающего кабеля к электрообогревателю:**

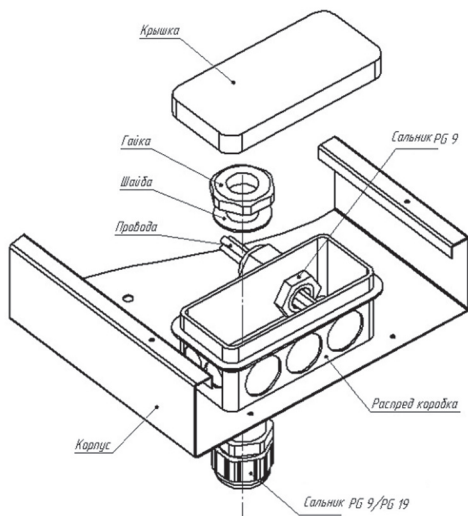


Рисунок 2. Схема установки сальника.

- снять торцевую крышку со стороны отверстия на корпусе
- снять крышку распределительной коробки
- установить сальник проходной (для AR-11/14/20/28 - PG 9; для AR-40 - PG 19; уплотнительная резиновая шайба должна быть установлена с внутренней части распределительной коробки), прижать гайкой (с внутренней части распределительной коробки) согласно рис. 3
- продеть питающий кабель через сальник проходной (для AR-11/14/20/28 - PG 9; для AR-40 - PG 19)
- подключить питающий кабель согласно схеме и маркировке на рис. 4, 5.

**Провод заземления подходящий к колодки клемной желто-зеленого цвета!**

- подтянуть уплотняющие гайки сальников PG 19 и PG 9 (для обеспечения герметизации ввода и выхода проводки из распределительной коробки).
- установить крышку распределительной коробки.
- установить торцевую крышку.

Располагайте кабель электрической сети так, чтобы он не был расположен на корпусе электрообогревателя.

Средства отключения должны быть встроены в стационарную

проводку в соответствии с правилами по монтажу.

**ВНИМАНИЕ!** после выполнения внутренней проводки под съемной крышкой не допускается касания проводами кабеля металлических частей.

**ЗАПРЕЩАЕТСЯ:**

- использовать в качестве заземления водопроводные трубы и/или радиаторы.

- подключать провода электрической сети и включать напряжение при неисправном потолочном креплении или дефекте металлических подвесов на корпусе изделия.

6.6 Подводящие провода из меди должны иметь сечение указаны в Таблице 1.

Диаметр сетевого кабеля вместе с изоляцией должен быть 12-15 мм.

**Последовательность монтажа электрообогревателя:**

Нанести разметку на потолке согласно рис. 3

Модель	A, мм	B, мм
AR-11	80	1150
AR-14	80	1150
AR-20	130	1150
AR-28	130	1150
AR-40	220	1150

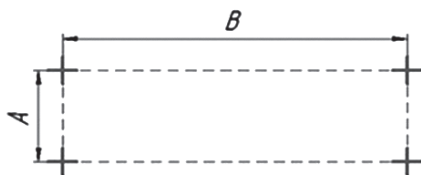


Рисунок 3. Разметка на потолке

Просверлить по разметке перфоратором отверстия диаметром 10 мм.

Установить анкерные болты с крючком 10x50.

В корпусе обогревателя в верхней части имеются 4 места для крепления в виде пары прямоугольных отверстий, в которые требуется закрепить кольца, поставляющиеся в комплекте.

Изделие устанавливается на потолке согласно рис. 3 при помощи четырех подвесных элементов (цепочек). Подвесные элементы (цепочки) приобретаются отдельно в магазине хоз. товаров. Минимальная длина подвесного элемента 200 мм. Один подвесной элемент должны выдерживать нагрузку не менее 20 кг.



Рисунок 4. Схема подвеса электрообогревателя.

При установке электрообогревателя должно быть обеспечено надежное крепление всех подвесов при помощи металлических крепежных элементов.

**ЗАПРЕЩАЕТСЯ использовать для крепления:**

- термопластичные материалы;
- гибкие кабели и шнуры;
- материалы, которые могут подвергаться растяжению.

**ЗАПРЕЩАЕТСЯ использовать в качестве крепления электрообогревателя кабель электрической сети !!!**

При установке и эксплуатации изделия не допускается перекрывать отверстия в корпусе изделия, предназначенные для вентиляции и/или охлаждения. Ограничение вентиляции изделия может привести к нарушению температурного режима.

Расстояние от электрообогревателей до поверхности потолка не менее 20см.

Расстояние до соседнего обогревателя не менее 30см.

Расстояние от пола до поверхности обогревателя не менее указанного в таблице 1.

**ЗАПРЕЩАЕТСЯ:**

- устанавливать электрообогреватели на стенах зданий
- использовать в качестве напольных нагревателей

**Внимание!** При использовании проводов с ПВХ-изоляцией не допускается касание проводами поверхностей корпуса и крышки.

6.7 Допускается параллельное подключение нескольких обогревателей.

При этом сечение проводов питания и номинал разъединителя должны быть рассчитаны на общий суммарный ток обогревателей.

6.8 При необходимости регулировки и поддержания необходимой температуры в помещении допускается подключать один или несколько обогревателей через терморегулятор (в комплект поставки не входит). Токовая нагрузка на контакты терморегулятора не должна превышать номинального значения, указанного в паспорте прибора.

Схему подключения обогревателей через терморегулятор должен определять квалифицированный специалист-электрик, в зависимости от технических характеристик терморегулятора, мощности

и количества подключаемых обогревателей. При необходимости можно обратиться за консультацией по подключению на предприятие-изготовитель.

**Внимание!** Все работы по подключению обогревателя проводить только при полном снятии напряжения с проводов питания.

## 7. ПОРЯДОК РАБОТЫ

7.1 Включите разъединитель (сетевой выключатель). При подключении обогревателя через терморегулятор поверните диск терморегулятора в крайнее положение, соответствующее максимальной температуре.

Через 3-4 минуты (время разогрева электронагревателя и излучающей панели) панель обогревателя начнет излучать инфракрасные волны и нагревать предметы и воздух в помещении (см. п. 5.5).

Диском терморегулятора (при подключении через терморегулятор) установите необходимую температуру воздуха в помещении. Заданная температура воздуха будет поддерживаться путем отключения и включения электронагревателей.

При выборе места установки терморегулятора необходимо учесть, что его работа зависит от температуры окружающего воздуха вблизи самого терморегулятора. Поэтому терморегулятор не рекомендуется устанавливать вне зоны действия обогревателя.

7.2 Для отключения обогревателя от сети выключите разъединитель.

7.3 При соблюдении требований безопасности обогреватель не требует постоянного контроля за работой.

## 8. ТЕХНИЧЕСКОЕ ОБСЛУЖИВАНИЕ

8.1 При соблюдении требований безопасности и правил эксплуатации обогреватель не требует специального технического обслуживания.

8.2 Поверхности корпуса и излучающих панелей необходимо периодически очищать от пыли. Скапливание пыли на поверхности панелей может привести к появлению неприятного «жженого» запаха при работе обогревателя.

Панели рекомендуется сначала протирать смоченной в спирте (использование других жидкостей запрещается), а затем сухой мягкой тканью, не оставляющей царапин, ворса и ниток. При очистке

наружных поверхностей корпуса не допускается попадание влаги на электрические соединения под крышками корпуса обогревателя.

## 9. ПРАВИЛА ТРАНСПОРТИРОВКИ, ХРАНЕНИЯ И УТИЛИЗАЦИИ

9.1 Обогреватель в упаковке изготовителя может транспортироваться всеми видами крытого транспорта при температуре от - 50 °С до + 50 °С и среднемесячной относительной влажности 80 % (при + 20 °С) в соответствии с манипуляционными знаками на упаковке, исключающие удары и перемещение внутри транспортного средства.

9.2 Обогреватель должен храниться в упаковке изготовителя в отапливаемом, вентилируемом помещении при температуре от +5 °С до + 40 °С и среднемесячной относительной влажности 65 % (при +25 °С).

9.3 При транспортировании должны быть исключены любые возможные удары и перемещения упаковки с обогревателем внутри транспортного средства.

9.4 Транспортирование и хранение обогревателя должны соответствовать указаниям манипуляционных знаков на упаковке.

**Внимание!** После транспортирования или хранения обогревателя при отрицательных температурах выдержать обогреватель в помещении, где предполагается его эксплуатация, без включения в сеть не менее 2-х часов.

9.5 Убедитесь, что инфракрасный обогреватель полностью остыл, прежде чем убрать ее на хранение.

9.6 По истечении срока службы прибор должен подвергаться утилизации в соответствии с нормами, правилами и способами, действующими в месте утилизации.

Не выбрасывайте прибор вместе с бытовыми отходами.

По истечении срока службы прибора сдавайте его в пункт сбора для утилизации, если это предусмотрено местными нормами и правилами. Это поможет избежать возможные последствия на окружающую среду и здоровье человека, а также будет способствовать повторному использованию компонентов изделия.

Информацию о том, где и как можно утилизировать прибор, можно получить от местных органов власти.

## 10. ВОЗМОЖНЫЕ НЕИСПРАВНОСТИ И МЕТОДЫ ИХ УСТРАНЕНИЯ

10.1 Перечень возможных неисправностей приведен в Таблице 3.

Таблица 3

Характер неисправности	Вероятная причина	Метод устранения
Отсутствие тепла при включении	Отсутствует напряжение в электросети	Проверить наличие напряжения в электросети
	Обрыв цепи питания	Проверить целостность проводов питания, неисправные заменить. Проверить электрические соединения в переходных зажимах, при необходимости зачистить и подтянуть
	Неисправен разъединитель	Проверить работу разъединителя, неисправный заменить
	Обрыв цепи питания электронагревателя	Устранить обрыв
	Неисправен электронагреватель	Заменить электронагреватель
	Температура воздуха в помещении выше температуры, заданной терморегулятором (при подключении через терморегулятор)	Повернуть диск терморегулятора в крайнее положение, соответствующее максимальной температуре
Снижение температуры нагрева	Падение напряжения в сети питания	Обратиться к поставщикам электроэнергии
	Сильное повреждение покрытия излучающих панелей	Заменить обогреватель

\*Примечание: Для устранения неисправностей, связанных с заменой комплектующих и обрывом цепи, обращайтесь в специализированные ремонтные мастерские или на предприятие-изготовитель.

## 11. СВИДЕТЕЛЬСТВО О ПРИЕМКЕ И УПАКОВЫВАНИИ

11.1 Обогреватель инфракрасный AR \_\_\_\_\_ заводской № \_\_\_\_\_, изготовлен и принят в соответствии с обязательными требованиями ГОСТ IEC 60335-1-2015 и технических условий РГФД.632433.036 ТУ «Электрообогреватели инфракрасные Hintek модели IF, IW, AR» и признан годным для эксплуатации.

Обогреватель имеет сертификат соответствия.

Упаковывание произвел

\_\_\_\_\_  
(личная подпись) (расшифровка подписи)

М.П.

«\_\_\_»\_\_\_\_\_202\_г.

## 12. ПРОИЗВОДИТЕЛЬ

Изготовитель: Адрес ООО «ГЕРМЕС» 192102, г. Санкт-Петербург, ул. Витебская Сортировочная, дом 34, литера И, офис 37, +7 (812) 320-88-81.

По заказу / организация, уполномоченная принимать претензии по качеству товара: ООО "Элком". Адрес: 192102, г. Санкт-Петербург, ул. Витебская Сортировочная, д. 34, лит. И, оф. 38, +7 (812) 320-88-81.

## 13. ГАРАНТИИ ИЗГОТОВИТЕЛЯ

13.1 Изготовитель гарантирует надежную и безотказную работу обогревателя при соблюдении условий эксплуатации, хранения и транспортирования.

Гарантийный срок эксплуатации - 1 год со дня продажи прибора через розничную торговую сеть, но не более 3 лет с момента изготовления.

Дата продажи с печатью магазина отмечается на отрывном талоне на гарантийный ремонт настоящего Руководства.

13.2 Изготовитель обязуется в течение гарантийного срока эксплуатации безвозмездно исправлять дефекты продукции или заменять ее, если дефекты не возникли вследствие нарушения покупателем правил эксплуатации, хранения и требований безопасности.

Гарантийный ремонт обогревателя производится только при предъявлении гарантийного талона.

13.3 При самостоятельном внесении изменений в электрическую схему обогреватель снимается с бесплатного гарантийного обслуживания.

13.4 Изготовитель не принимает претензии на некомплектность и механические повреждения обогревателя после его продажи в розничной торговой сети.

В случае отсутствия на отрывном гарантийном талоне печати магазина с отметкой о дате продажи, гарантийный срок начисляется со дня изготовления обогревателя.

13.5 Дефектом не считать изменение цвета краски в процессе эксплуатации на стенке корпуса обогревателя, обращенной к потолку.

13.6 Изготовитель не несет ответственность (гарантия не распространяется) за неисправности обогревателя в случаях:

- несоблюдения правил хранения, эксплуатации, транспортировки и требований безопасности;
- разборки изделия потребителем или лицом, не имеющим права на его ремонт и техническое обслуживание;
- стихийных бедствий, пожаров.

13.7 Срок службы обогревателя 7 лет.

13.8 Доставка к месту гарантийного обслуживания осуществляется за счет потребителя.

13.9 Приведенные выше гарантийные обязательства не предусматривают ответственности за любые прямые или косвенные убытки, потерю прибыли или другой ущерб.

**Внимание!** При обращении Покупателя в сервисный центр, затраты по диагностике изделия, соответствующего техническим характеристикам, заявленным предприятием-изготовителем, в полном объеме оплачиваются Покупателем.



## ПРИЛОЖЕНИЕ

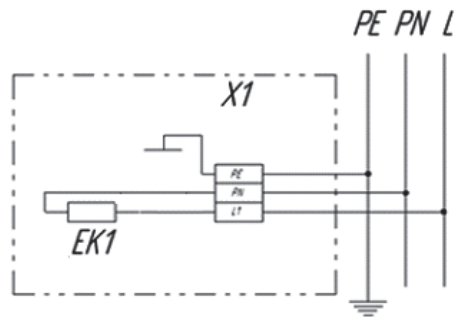


Рисунок 5 - Принципиальная схема и способы подключения обогревателей AR-11/14/20/28.

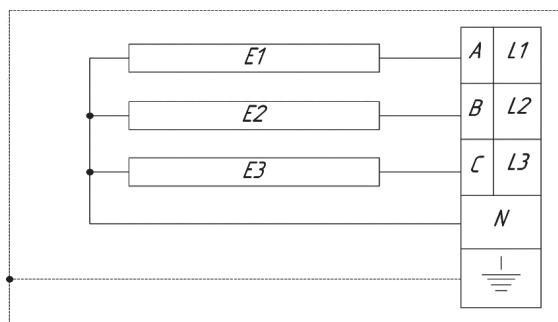


Рисунок 6 - Принципиальная схема и способы подключения обогревателей AR-40.

## СЕРВИС-ЦЕНТРЫ

### САНКТ-ПЕТЕРБУРГ

ул. Витебская Сортировочная, д.34  
+7 (812) 320-88-81

### МОСКВА

Варшавское шоссе, д.125Ж, стр.3  
+7 (495) 640-88-81

### ЕКАТЕРИНБУРГ

ул. Фронтových Бригад, д.18, корп.3,  
оф.201  
+7 (343) 278-88-81

### ВОРОНЕЖ

Московский проспект, д.11/6, корп.2  
+7 (473) 260-68-80

### НОВОСИБИРСК

ул. Авиастроителей, д.39Б  
+7 (383) 311-08-88

### КАЗАНЬ

ул. Аделя Кутуя, д.124Б, корп.1  
+7 (843) 211-81-11

### КРАСНОДАР

ул. Вишняковой, д.3/6, лит.Ц, оф.4,5  
+7 (861) 203-18-88

### РОСТОВ-НА-ДОНУ

ул. Малиновского, д.3  
+7 (863) 307-68-88

### САМАРА

ул. Партизанская, д.86, оф.720  
+7 (846) 374-88-81

### ИЖЕВСК

ул. Молодежная, 111/2,  
БЦ «Метеор», оф. 9  
+7 (3412) 90-80-89

### УФА

ул. Якуба Коласа, д.127, лит.А  
+7 (347) 225-68-88

### КРАСНОЯРСК

Северное шоссе, д.9А, оф.7  
+7 (391) 216-38-81

### ЧЕЛЯБИНСК

ул. Рождественского, д.13/1, оф.318  
+7 (351) 277-88-87

### НИЖНИЙ НОВГОРОД

ул. Коновалова, д.10, оф.205  
+7 (831) 238-98-88

### СТАВРОПОЛЬ

Прикумский пер., д.5, лит.А, Б  
+7 (8652) 20-57-88

### БАРНАУЛ

ул. Тракторная, д.1Д  
+7 (385) 259-07-88

### ПЕРМЬ

ул. Героев Хасана, д.105, корп.71  
+7 (342) 233-80-89

### САРАТОВ

ул. Вольская, д.177  
+7 (845) 239-80-87

### ОМСК

ул. Омская, д.214а  
+7 (381) 221-80-98

### АЛМАТЫ,

### РЕСПУБЛИКА КАЗАХСТАН

пр. Райымбека, д.165А, оф.7  
+7 (727) 390-88-81

### КАРАГАНДА,

### РЕСПУБЛИКА КАЗАХСТАН

ул. Мельничная, д.4/3, оф.304  
+7 (7212) 507-888

### КЫРГЫЗСКАЯ РЕСПУБЛИКА,

### Чуйская область, Аламундунский

район, с. Пригородное,

ул. Сибирская, д. 113

+7 (996) 999 051717

Корешок талона №

на гарантийный ремонт инфракрасного обогревателя Hintek AR \_\_\_\_\_

Изыят « \_\_\_\_\_ » \_\_\_\_\_ 202 \_\_\_\_\_ г.

Исполнитель \_\_\_\_\_

(фамилия)

(подпись)

**ООО «Элком»**

**ОКПО-49016308, ИНН-7804079187**

192102, Санкт-Петербург,

ул. Витебская Сортировочная, д.34

тел. (812) 320-88-81

**Талон на гарантийный ремонт  
инфракрасного обогревателя**

**Инфракрасный обогреватель Hintek AR** \_\_\_\_\_

**зав №** \_\_\_\_\_

**продан** \_\_\_\_\_

(наименование торговой организации и ее адрес)

« \_\_\_\_\_ » \_\_\_\_\_ 202 \_\_\_\_\_ г.

**Штамп** \_\_\_\_\_

(подпись)

**Владелец и его адрес** \_\_\_\_\_

**Подпись** \_\_\_\_\_

**Выполнены работы по устранению неисправностей:** \_\_\_\_\_

**Исполнитель** \_\_\_\_\_ **Владелец** \_\_\_\_\_

(подпись)

(подпись)

(наименование ремонтного предприятия и его адрес)

**УТВЕРЖДАЮ**

**М.П.** \_\_\_\_\_

« \_\_\_\_\_ » \_\_\_\_\_ 202 \_\_\_\_\_ г.

**О гарантийных мастерских  
Вы можете узнать у поставщика.**

Произведено в России.

Изготовитель ООО «Гермес» ИНН 7810235290 ОКПО 56284438



**EAC**

**ООО «Элком»  
ОКПО-49016308, ИНН-7804079187**

192102, Санкт-Петербург,  
ул. Витебская Сортировочная, д.34

тел.(812) 320-88-81

[www.elcomspb.ru](http://www.elcomspb.ru)