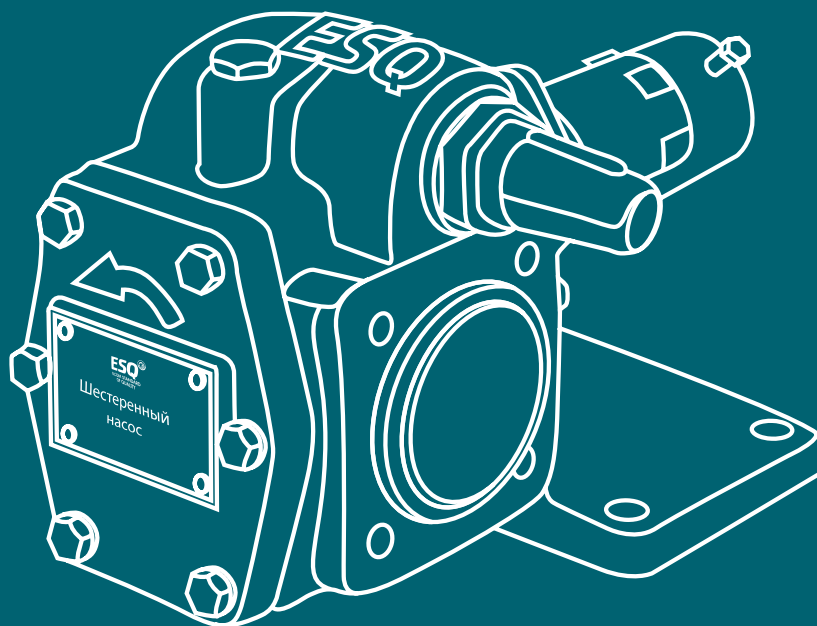
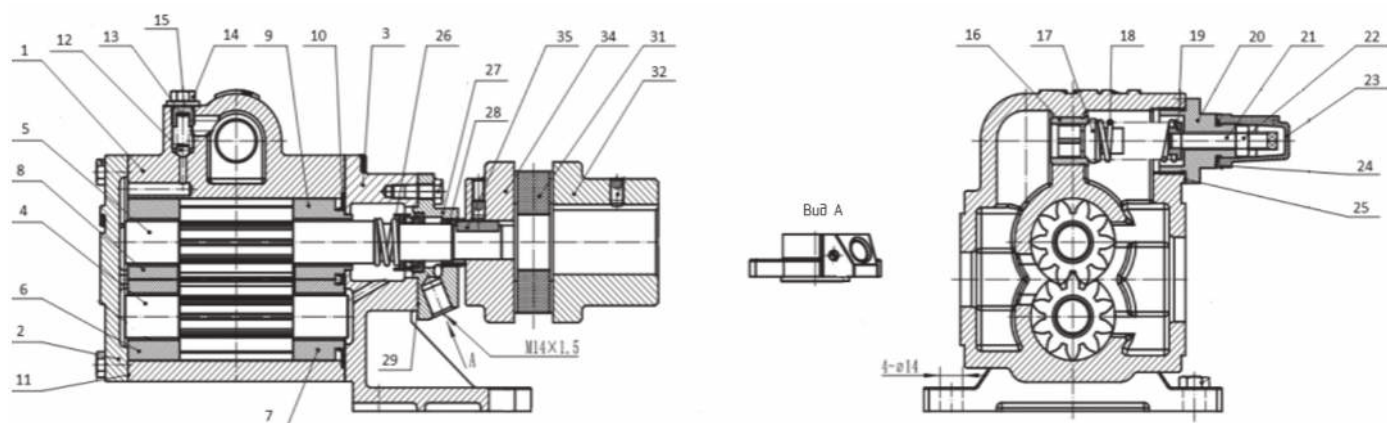


Каталог запасных частей шестеренных насосов типа НМШ (ESQ)





Наименование запасной части	№ позиции на чертеже	Материал детали насоса в чугунном исполнении	Материал детали насоса в бронзовом исполнении	Количество на насос, шт
Корпус	1	HT200	Бронза	1
Крышка задняя	2	HT200	Бронза	1
Стойка опорная	3	HT200	Бронза	1
Ротор ведомый	4	Сталь 40Cr (40X)	Сталь 40Cr (40X)	1
Ротор ведущий	5	Сталь 40Cr (40X)	Сталь 40Cr (40X)	1
Комплект втулок (4шт.) к нас. НМШ 2-40(2-25), 5-25, 8-25	6, 7, 8, 9	Сталь 45	Бронза	1
Манжета корпуса	10	Резина (NBR)	Резина (NBR)	1
Прокладка крышки	11	Картон (Паронит ПМБ)	Картон (Паронит ПМБ)	1
Элементы клапана разгрузочного:				
Комплект клапана разгрузочного к нас. НМШ 2-25(Б), 5-25(Б), 8-25(Б)	12, 13, 14			1
Прокладка пробки разгрузочного клапана	15	Резина (NBR)	Резина (NBR)	1
Элементы клапана предохранительного:				
Комплект клапана предохранительного без пружины к нас. НМШ 2-25, 5-25, 8-25	16, 17, 19, 20, 21, 22, 23	Сталь 45	Сталь 45	1
Пружина клапана для давления 2,5 кгс/см ²	18	Сталь 65Mn (65Г)	Сталь 65Mn (65Г)	1
Пружина клапана для давления 4 кгс/см ²	18.1	Сталь 65Mn (65Г)	Сталь 65Mn (65Г)	1
Пружина клапана для давления 6 кгс/см ²	18.2	Сталь 65Mn (65Г)	Сталь 65Mn (65Г)	1
Пружина клапана для давления 10 кгс/см ²	18.3	Сталь 65Mn (65Г)	Сталь 65Mn (65Г)	1
Пружина клапана для давления 16 кгс/см ²	18.4	Сталь 65Mn (65Г)	Сталь 65Mn (65Г)	1
Пружина клапана для давления 25 кгс/см ²	18.5	Сталь 65Mn (65Г)	Сталь 65Mn (65Г)	1

Наименование запасной части	№ позиции на чертеже	Материал детали насоса в чугунном исполнении	Материал детали насоса в бронзовом исполнении	Количество на насос, шт
Прокладка колпачка клапана	24	Резина (NBR)	Резина (NBR)	1
Прокладка крышка клапана	25	Резина (NBR)	Резина (NBR)	1
Элементы торцевого уплотнения:				
Торцевое уплотнение	26	Карбид кремния/карбид кремния	Карбид кремния/карбид кремния	1
Крышка уплотнения	27	HT200	HT200	1
Сгонная втулка	28	Сталь 45	Сталь 45	1
Прокладка крышки уплотнения	29	Картон (Паронит ПМБ)	Картон (Паронит ПМБ)	1
Элементы муфты насоса:				
Упругий элемент (звездочка)	31	Полиуретан	Полиуретан	1
Полумуфта двигателя	32	Алюминий	Алюминий	1
Полумуфта насоса	34	Алюминий	Алюминий	1
Шпонка	35	Сталь 45	Сталь 45	1
Комплект ответных фланцев с крепежом и прокладками (КОФ)		Ст.3	Ст.3	1

Наименование запасной части	Артикул	Количество на насос, шт
Корпус	02.23.304658	1
Крышка задняя	02.23.304671	1
Стойка опорная	02.23.304662	1
Ротор ведомый	02.23.304666	1
Ротор ведущий	02.23.304663	1
Комплект втулок (4шт.) к нас. НМШ 2-40(2-25), 5-25, 8-25	<u>см. таблицу №1</u>	1
Манжета корпуса	02.23.304669	1
Прокладка крышки	02.23.304670	1
Элементы клапана разгрузочного:		
Комплект клапана разгрузочного к нас. НМШ 2-25(Б), 5-25(Б), 8-25(Б)	<u>см. таблицу №2</u>	1
Прокладка пробки разгрузочного клапана	02.23.304945	1
Элементы клапана предохранительного:		
Комплект клапана предохранительного без пружины к нас. НМШ 2-25, 5-25, 8-25	<u>см. таблицу №3</u>	1
Пружина клапана для давления 2,5 кгс/см ²	нет	1
Пружина клапана для давления 4 кгс/см ²	нет	1
Пружина клапана для давления 6 кгс/см ²	нет	1
Пружина клапана для давления 10 кгс/см ²	нет	1
Пружина клапана для давления 16 кгс/см ²	02.23.304705	1
Пружина клапана для давления 25 кгс/см ²	нет	1
Прокладка колпачка клапана	02.23.304946	1
Прокладка крышка клапана	02.23.304947	1
Элементы торцевого уплотнения:		
Торцевое уплотнение	02.23.304122	1
Крышка уплотнения	02.23.304687	1
Сгонная втулка	02.23.304686	1
Прокладка крышки уплотнения	02.23.304688	1
Элементы муфты насоса:		
Упругий элемент (звездочка)	<u>см. таблицу №4</u>	1
Полумуфта двигателя	<u>см. таблицу №4</u>	1
Полумуфта насоса	<u>см. таблицу №4</u>	1
Шпонка	02.23.304693	1
Комплект ответных фланцев с крепежом и прокладками (КОФ)	02.23.020120	1

Наименование запасной части	Артикул	Количество на насос, шт
Корпус	02.23.304659	1
Крышка задняя	02.23.304671	1
Стойка опорная	02.23.304662	1
Ротор ведомый	02.23.304667	1
Ротор ведущий	02.23.304664	1
Комплект втулок (4шт.) к нас. НМШ 2-40(2-25), 5-25, 8-25	<u>см. таблицу №1</u>	1
Манжета корпуса	02.23.304669	1
Прокладка крышки	02.23.304670	1
Элементы клапана разгрузочного:		
Комплект клапана разгрузочного к нас. НМШ 2-25(Б), 5-25(Б), 8-25(Б)	<u>см. таблицу №2</u>	1
Прокладка пробки разгрузочного клапана	02.23.304945	1
Элементы клапана предохранительного:		
Комплект клапана предохранительного без пружины к нас. НМШ 2-25, 5-25, 8-25	<u>см. таблицу №3</u>	1
Пружина клапана для давления 2,5 кгс/см ²	нет	1
Пружина клапана для давления 4 кгс/см ²	02.23.304702	1
Пружина клапана для давления 6 кгс/см ²	02.23.304703	1
Пружина клапана для давления 10 кгс/см ²	02.23.304704	1
Пружина клапана для давления 16 кгс/см ²	нет	1
Пружина клапана для давления 25 кгс/см ²	02.23.304706	1
Прокладка колпачка клапана	02.23.304946	1
Прокладка крышка клапана	02.23.304947	1
Элементы торцевого уплотнения:		
Торцевое уплотнение	02.23.304122	1
Крышка уплотнения	02.23.304687	1
Сгонная втулка	02.23.304686	1
Прокладка крышки уплотнения	02.23.304688	1
Элементы муфты насоса:		
Упругий элемент (звездочка)	<u>см. таблицу №4</u>	1
Полумуфта двигателя	<u>см. таблицу №4</u>	1
Полумуфта насоса	<u>см. таблицу №4</u>	1
Шпонка	02.23.304693	1
Комплект ответных фланцев с крепежом и прокладками (КОФ)	02.23.020121	1

Наименование запасной части	Артикул	Количество на насос, шт
Корпус	02.23.304660	1
Крышка задняя	02.23.304671	1
Стойка опорная	02.23.304662	1
Ротор ведомый	02.23.304668	1
Ротор ведущий	02.23.304665	1
Комплект втулок (4шт.) к нас. НМШ 2-40(2-25), 5-25, 8-25	<u>см. таблицу №1</u>	1
Манжета корпуса	02.23.304669	1
Прокладка крышки	02.23.304670	1
Элементы клапана разгрузочного:		
Комплект клапана разгрузочного к нас. НМШ 2-25(Б), 5-25(Б), 8-25(Б)	<u>см. таблицу №2</u>	1
Прокладка пробки разгрузочного клапана	02.23.304945	1
Элементы клапана предохранительного:		
Комплект клапана предохранительного без пружины к нас. НМШ 2-25, 5-25, 8-25	<u>см. таблицу №3</u>	1
Пружина клапана для давления 2,5 кгс/см ²	02.23.304701	1
Пружина клапана для давления 4 кгс/см ²	нет	1
Пружина клапана для давления 6 кгс/см ²	нет	1
Пружина клапана для давления 10 кгс/см ²	02.23.304704	1
Пружина клапана для давления 16 кгс/см ²	нет	1
Пружина клапана для давления 25 кгс/см ²	02.23.304706	1
Прокладка колпачка клапана	02.23.304946	1
Прокладка крышка клапана	02.23.304947	1
Элементы торцевого уплотнения:		
Торцевое уплотнение	02.23.304122	1
Крышка уплотнения	02.23.304687	1
Сгонная втулка	02.23.304686	1
Прокладка крышки уплотнения	02.23.304688	1
Элементы муфты насоса:		
Упругий элемент (звездочка)	<u>см. таблицу №4</u>	1
Полумуфта двигателя	<u>см. таблицу №4</u>	1
Полумуфта насоса	<u>см. таблицу №4</u>	1
Шпонка	02.23.304693	1
Комплект ответных фланцев с крепежом и прокладками (КОФ)	02.23.020122	1

Таблица №1 Втулки к насосам НМШ (ESQ)

Комплект втулок подходит для всех моделей насосов НМШ (ESQ)						
ЗИП	Номер позиции на чертеже	Количество на насос, шт.	Артикул	Наименование комплекта	Артикул	Наименование комплекта
Втулка I	6	1	02.23.304121	Комплект втулок (4шт.) металлофторопласт к нас. НМШ 2-40(2-25), 5-25, 8-25	02.23.304684	Комплект втулок (4шт.) бронза к нас. НМШ 2-25(Б), 5-25(Б), 8-25(Б)
Втулка II	7	1				
Втулка III	8	1				
Втулка IV	9	1				

Таблица №2 Разгрузочный клапан к насосам НМШ (ESQ)

Комплект разгрузочного клапана подходит для всех моделей насосов НМШ (ESQ)					
ЗИП	Номер позиции на чертеже	Материал изготовления	Количество на насос, шт.	Артикул	Наименование комплекта
Шарик	12	Сталь ШХ15	1	02.23.304689	Комплект клапана разгрузочного к нас. НМШ 2-25(Б), 5-25(Б), 8-25(Б)
Пружина	13	Сталь 65Мп (65Г)	1		
Пробка разгрузочного клапана	14	Сталь 45	1		

Таблица №3 Комплект предохранительного клапана без пружины к насосам НМШ (ESQ)

Комплект предохранительного клапана для всех моделей насосов НМШ (ESQ)					
ЗИП	Номер позиции на чертеже	Материал изготовления	Количество на насос, шт.	Артикул	Наименование комплекта
Седло клапана	16	Сталь 45	1	02.23.304685	Комплект клапана предохранительного без пружины к нас. НМШ 2-25, 5-25, 8-25
Золотник клапана	17	НТ200	1		
Шайба упорная	19	Сталь 45	1		
Крышка клапана	20	НТ200	1		
Регулировочный винт	21	Сталь 45	1		
Гайка	22	Сталь 35	1		
Колпачок	23	Пластик	1		

Таблица №4 Комплект муфты в сборе к насосам НМШ (ESQ)

Насос	Мощность двигателя	Обороты	Габарит двигателя	Муфта в сборе		
				П/муфта насоса (артикул)	Звездочка (артикул)	П/муфта ЭД (артикул)
НМШ 2-40 1.6/16	1,5	1450	80	02.23.304692	02.23.304690	02.23.304694
	2,2	1450	90	02.23.304692	02.23.304690	02.23.304695
	3	1450	100	02.23.304692	02.23.304690	02.23.304696
НМШ 5-25-4/4	1,5	1450	80	02.23.304692	02.23.304690	02.23.304694
	2,2	1450	90	02.23.304692	02.23.304690	02.23.304695
	3	1450	100	02.23.304692	02.23.304690	02.23.304696
НМШ 5-25-4/10	3	1450	100	02.23.304692	02.23.304690	02.23.304696
НМШ 5-25-4/25	5,5	1450	112	02.23.304899	02.23.304900	02.23.304697
НМШ 5-25-2,5/6	1,5	980	90	02.23.304692	02.23.304690	02.23.304695
	2,2	980	100	02.23.304692	02.23.304690	02.23.304696
НМШ 8-25-6,3/2,5	1,5	1450	80	02.23.304692	02.23.304690	02.23.304694
	2,2	1450	90	02.23.304692	02.23.304690	02.23.304695
	3	1450	100	02.23.304692	02.23.304690	02.23.304696
	4	1450	100	02.23.304692	02.23.304690	02.23.304696
НМШ 8-25-6,3/10	5,5	1450	112	02.23.304899	02.23.304900	02.23.304697
НМШ 8-25-6,3/25	7,5	1450	132	02.23.304899	02.23.304900	02.23.304698

ESQ[®] НАСОСЫ

ELCOM STANDARD
OF QUALITY



Насосы погружные дренажные ГНОМ (ГНОМ-М) со станцией управления ESQ-CS-M



Насосы двустороннего входа Д, 1Д, 2Д



Насосы погружные артезианские ЭЦВ со станцией управления ESQ-CS-МС



Насосы шестеренные НМШ



Насосы консольно-моноблочные КМ



Насосы консольные К



Насосы погружные фекальные ЦМК, ЦМФ, НПК



Автоматические насосные станции повышения давления ESQ



Шафы управления ESQ-СВ

- БОЛЕЕ 20 ЛЕТ УСПЕШНОЙ РАБОТЫ НА ЭЛЕКТРОТЕХНИЧЕСКОМ РЫНКЕ РОССИИ
- 21 ФИЛИАЛ ПО ВСЕЙ РОССИИ И СНГ
- ТОПОВЫЕ ПОЗИЦИИ ПРОДУКЦИИ ВСЕГДА В НАЛИЧИИ
- СИСТЕМА КОНТРОЛЯ КАЧЕСТВА
- ВСЯ ПРОДУКЦИЯ СЕРТИФИЦИРОВАНА ЕАС

Головной офис:

Санкт-Петербург

ул. Витебская Сортировочная, д.34
+7 (812) 320-88-81

www.elcomspb.ru

spb@elcomspb.ru

Москва

Варшавское шоссе, д.125Ж, стр.3
+7 (495) 640-88-81

Екатеринбург

ул. Фронтových бригад, д.18, корп.3, оф.201
+7 (343) 278-88-81

Воронеж

Московский проспект, д.11/6, корп.2
+7 (473) 260-68-80

Новосибирск

ул. Авиастроителей, д.39Б, оф.38
+7 (383) 311-08-88

Казань

ул. Аделя Кутуя, д.124Б, корп.1
+7 (843) 211-81-11

Краснодар

ул. Вишняковой, д.3/6, лит.Ц, оф.4,5
+7 (861) 203-18-88

Ростов-на-Дону

ул. Малиновского, д.3
+7 (863) 307-68-68

Самара

ул. Партизанская, д.86, оф.720
+7 (846) 374-88-81

Ижевск

Воткинское шоссе, д.298, оф.453
+7 (3412) 90-80-89

Уфа

ул. Якуба Коласа, д.127, лит.А
+7 (347) 225-68-88

Красноярск

Северное шоссе, д.9А, оф.7
+7 (391) 216-38-81

Челябинск

ул. Рождественского, д.13/1, оф.318
+7 (351) 277-88-87

Нижний Новгород

ул. Коновалова, д.10, оф. 205
+7 (831) 238-98-88

Ставрополь

Прикумский пер., д.5, лит. А, Б
+7 (8652) 20-57-88

Барнаул

ул. Тракторная, д.1Д
+7 (3852) 59-07-88

Пермь

ул. Героев Хасана, д.105, корп. 71
+7 (342) 233-80-89

Саратов

ул. Вольская, д.177
+7 (845) 239-80-87

Омск

ул. Омская, д.214а
+7 (381) 221-80-98

Алматы,

Республика Казахстан

пр. Райымбека, д.165А, оф.7
+7 (727) 390-88-81

Караганда,

Республика Казахстан

ул. Мельничная, д.4/3, оф.304
+7 (7212) 507-888