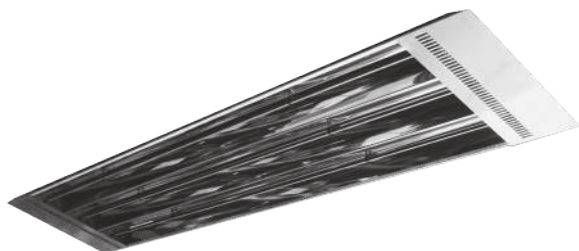


---

# ИНФРАКРАСНЫЙ ОБОГРЕВАТЕЛЬ



**IO-05, IO-10, IO-15, IO-20,  
IO-30, IO-45, IO-60**



**ПАСПОРТ И РУКОВОДСТВО  
ПО ЭКСПЛУАТАЦИИ**

---

## **Вентиляционное и отопительное оборудование собственного производства:**

- вентиляторы низкого давления ВЦ-4-70 (ВР-80-75)
- вентиляторы среднего давления ВЦ-14-46 (ВР-300-45)
- крышные вентиляторы ВКРО и ВКРЦ
- осевые вентиляторы ВО-06-300
- тепловентиляторы "Hintek" серии Т от 3 до 30 кВт
- тепловые пушки "Hintek" серии PROF от 3 до 30 кВт
- тепловые пушки "Hintek" серий XS и XR от 2 до 3 кВт
- тепловые завесы "Hintek" серий RM и RS от 3 до 12 кВт
- тепловые завесы "Hintek" серии RP от 3 до 9 кВт
- инфракрасные обогреватели "Hintek" серии IC от 0,7 до 4,2 кВт
- инфракрасные обогреватели "Hintek" серии IO от 1,5 до 6 кВт
- электрические конвекторы "Hintek" от 1 до 2 кВт
- теплогенераторы дизельные без отвода "Hintek" серии DIS от 20 до 50 кВт
- теплогенераторы дизельные с отводом "Hintek" серии DIS P 20 и 30 кВт
- теплогенераторы газовые "Hintek" серии GAS от 15 до 50 кВт

Телефон для справок: 8 (812) 320-88-81

[www.elcomspb.ru](http://www.elcomspb.ru)

e-mail: [spb@elcomspb.ru](mailto:spb@elcomspb.ru)

## СОДЕРЖАНИЕ

1. Общие указания .....	4
2. Требования безопасности .....	5
3. Комплектность поставки .....	7
4. Устройство инфракрасного обогревателя .....	7
5. Примерная площадь обогрева инфракрасных обогревателей .....	8
6. Характеристика и параметры .....	9
7. Интенсивность теплового облучения .....	10
8. Подготовка к работе .....	11
9. Возможные неисправности и методы их устранения ....	15
10. Транспортирование и хранение .....	16
11. Свидетельство о приемке и упаковывании .....	17
12. Гарантии изготовителя .....	18
Приложение .....	19

## Используемые обозначения

### **Внимание!**

Требования, несоблюдение которых может привести к тяжелой травме или серьезному повреждению оборудования.

### **Осторожно!**

Требования, несоблюдение которых может привести к серьезной травме или летальному исходу.

### **Примечание:**

1. В тексте данной инструкции инфракрасные обогреватели могут иметь такие технические названия как прибор, устройство, изделие.

2. Производитель оставляет за собой право без предварительного уведомления покупателя вносить изменения в конструкцию, комплектацию или технологию изготовления изделия с целью улучшения его свойств.

3. Если после прочтения инструкции у Вас останутся вопросы по эксплуатации прибора, обратитесь к продавцу или в специализированный сервисный центр для получения разъяснений.

4. На изделии присутствует этикетка, на которой указаны технические характеристики и другая полезная информация о приборе.

## 1. ОБЩИЕ УКАЗАНИЯ

1.1 Обогреватели инфракрасные IO-05, IO-10, IO-15, IO-20, IO-30, IO-45, IO-60 (далее - обогреватели) представляют собой электронагревательные приборы с теплоотдачей преимущественно инфракрасным излучением. Обогреватели предназначены для основного, дополнительного и местного обогрева промышленных, производственных, складских, выставочных и аналогичных помещений (предприятия торговли, общественного питания, гаражи, ангары, предприятия агропромышленного комплекса, спортзалы и т.п.) с высотой потолков не ниже 2,8м. При применении в детских учреждениях - только в качестве дополнительного обогрева в специально оговоренных местах после согласования с пожарной инспекцией.

1.2 Инфракрасное излучение проходит сквозь воздух и обогревает предметы, стены и пол помещения, от которых, в свою оче-

редь, нагревается воздух. Нагретый воздух, поднимаясь к потолку, постепенно остывает, при этом на уровне головы стоящего человека температура воздуха оказывается на 1-2 °С ниже температуры пола.

1.3 В отличие от систем конвективного отопления (электрорадиаторы, стационарные батареи), при использовании которых, сначала нагревается воздух по всему объему помещения, а от него предметы и тела находящиеся в нем, система лучистого отопления, примененная в данных обогревателях, имеет ряд преимуществ:

- Несколько более низкая температура воздуха в помещении, при комфортной температуре на поверхности предметов, пола, стен, создает эффект свежести - воздух не высушивается;
- Экономия электроэнергии;
- Более низкая конвекция (тепловое движение объемов воздуха) снижает количество пыли, поднимаемой с пола.

## 2. ТРЕБОВАНИЯ БЕЗОПАСНОСТИ

### ВНИМАНИЕ!

2.1 Электрообогреватель является электрическим прибором и, как всякий прибор, его необходимо оберегать от ударов, попадания пыли и влаги. Особенно осторожно нужно относиться к нагревательному элементу (ТЭН).

2.2 Прибор должен подключаться к отдельному источнику электропитания:

- модели Ю-05, Ю-10, Ю-15, Ю-20, Ю-30 напряжение 220-230 В ~50 Гц;
- модели Ю-45, Ю-60 напряжение 380-400 В ~50 Гц.

2.3 Перед началом чистки или технического обслуживания, а также при длительном перерыве в работе отключите прибор от электросети.

2.4 Обогреватели являются стационарными приборами, устанавливаемыми на высоком уровне, высота подвеса - от 2.8 до 15 метров от уровня пола.

2.5 Термостойкость материала покрытия потолка - не менее 100 °С.

2.6 Подключение обогревателя к электросети должно производиться посредством шнура электропитания, снабженного штепсельной вилкой (для моделей Ю-05, Ю-10, Ю-15, Ю-20, Ю-30),

либо непосредственно к стационарной проводке, в которой должен быть предусмотрен разъединитель, обеспечивающий отключение прибора от сети питания.

2.7 При перемещении прибора соблюдайте особую осторожность. Не ударяйте и не допускайте его падения.

2.8 Во избежание поражения электрическим током замену поврежденного кабеля электропитания должны проводить только квалифицированные специалисты.

2.9 Недопустимо эксплуатировать неправильно установленный прибор.

2.10 Не используйте данный прибор с программным устройством, таймером и любым другим устройством, которое автоматически включает обогреватель, так как существует риск возгорания, если обогреватель накрыт или неправильно расположен.

2.11 Не используйте данный обогреватель вблизи занавесок и воспламеняемых материалов.

2.12 Терморегулятор и выключатель должен быть расположен в легкодоступном месте и видим с расстояния не менее 1 м.

2.13 Если нагреватель не оборудован устройством контроля комнатной температуры, то не используйте этот нагреватель в небольших помещениях, когда в них находятся лица, не способные покинуть помещение самостоятельно, за исключением, если за ними осуществляется постоянное наблюдение.

### **Осторожно!**

2.14 Температура ТЭНов при работе обогревателей может достигать 700 °С (со стороны отражателя). Для предотвращения получения ожогов следует предотвратить возможность прикосновения, в том числе случайного, человека к ТЭН-ам обогревателя (инструктаж, размещение обогревателя в недоступном месте).

2.15 Не допускайте касания шнуром электропитания горячих поверхностей.

2.16 Не протирайте обогреватель легковоспламеняющимися жидкостями во время эксплуатации.

2.17 Не допускается устанавливать обогреватели в непосредственной близости от розетки сетевого электроснабжения.

2.18 Запрещается включать обогреватели при снятых крышках.

2.20 Запрещается эксплуатация обогревателей в помещениях: со взрывоопасной средой; с биологоактивной средой; с запыленной средой; со средой, вызывающей коррозию материалов.

2.21 Прибор не предназначен для использования лицами (включая детей) с пониженными физическими, сенсорными или умственными способностями или при отсутствии у них жизненного опыта или знаний, если они не находятся под присмотром или не проинструктированы об использовании прибора лицом, ответственным за их безопасность. Дети должны находиться под присмотром для недопущения игр с прибором.

### 3. КОМПЛЕКТНОСТЬ

3.1 Комплектность должна соответствовать Таблице 1

Таблица 1.

Наименование	Количество	Примечание
Электрообогреватель	1	
Паспорт (руководство по эксплуатации), гарантийный талон;	1	
Упаковка;	1	
Защитная сетка (предоставляется опционально по спец. заказу)	1	
Крепежный комплект	1	

### 4. УСТРОЙСТВО ИНФРАКРАСНОГО ОБОГРЕВАТЕЛЯ

Несущая конструкция состоит из стального корпуса, отражателей, ТЭН-ов с оболочкой из нержавеющей стали и крышек.



Рис. 1. Модельный ряд IO-05, IO-10, IO-15, IO-20

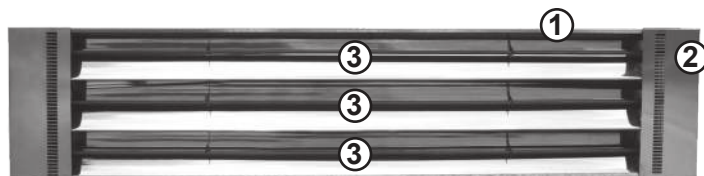


Рис. 2. Модельный ряд IO-30, IO-45, IO-60

1. Корпус
2. Крышка
3. ТЭН

В верхней части корпуса закреплен кабельный ввод. Подключение прибора осуществляется внутри прибора под крышкой через клемную колодку.

## 5. ПРИМЕРНАЯ ПЛОЩАДЬ ОБОГРЕВА ИНФРАКРАСНЫХ ОБОГРЕВАТЕЛЕЙ

Таблица 2.

Модель	Площадь обогрева	
	Дополнительный обогрев (м <sup>2</sup> )	Основной обогрев (м <sup>2</sup> )
Ю-05	до 10	до 5
Ю-10	до 20	до 10
Ю-15	до 30	до 15
Ю-20	до 40	до 20
Ю-30	до 60	До 30
Ю-45	до 80	до 45
Ю-60	до 120	до 60

Ориентировочные размеры зоны обогрева можно определить исходя из угла инфракрасного излучения в 90°.

Таблица 3.

	Ю-05	Ю-10	Ю-15	Ю-20	Ю-30	Ю-45	Ю-60
Номинальная мощность, кВт	0,5	1	1,5	2	3	4,5	6
Напряжение питания, В-Гц	230-50	230-50	230-50	230-50	230-50	380-50	380-50
Максимальный номинальный ток, А	2,2	4,5	6,8	9,1	13,7	6,5 (в фазе)	8,7 (в фазе)
Степень защиты	IP54	IP54	IP54	IP54	IP54	IP54	IP54
Класс электробезопасности	I класс	I класс	I класс	I класс	I класс	I класс	I класс
Примерная площадь обогрева, м <sup>2</sup> *	до 5	до 10	до 15	до 20	до 60	до 80	до 120
Размеры прибора (ШхВхД), мм	860x92 x64	1090x92 x64	1462x92 x64	1820x92 x64	1462x175 x64	1462x255 x64	1820x255 x64
Вес нетто, кг	2.2	3.7	4.9	6	7.1	9.8	11.5

\* Указана ориентировочная площадь обогрева. Значение может отличаться в зависимости от реальных условий эксплуатации.



## 6. ХАРАКТЕРИСТИКА И ПАРАМЕТРЫ

6.1 Климатическое исполнение обогревателей - УХЛ 3 по ГОСТ 15150-69. Режим работы - продолжительный.

**Примечание:** Площадь обогрева зависит не только от мощности обогревателя, но и от типа помещения, высоты потолка, материала стен, потолков, количества и площади остекления, наличия дверей и др.

### 6.2 Правила и условия монтажа

Монтаж обогревателей и подключение их к сети должны проводить аттестованные работники специализированных мастерских в строгом соответствии с требованиями безопасности, и с требованиями ПУЭ («Правила устройства электроустановок»).

К работам, связанным с ремонтом и обслуживанием электрообогревателей допускается обученный персонал организаций, имеющих лицензии или документы на право выполнения работ, имеющий группу допуска не ниже III (эксплуатация электроустановок зданий до 1000 В), а также прошедший инструктаж при работе на высоте.

Для комфортного пребывания людей в жилых, офисных и рабочих помещениях мощность инфракрасного обогревателя необходимо подобрать таким образом, чтобы температура пола составляла 20 °С, в этом случае температура воздуха на уровне головы человека будет 18-19°С (см. рисунок ниже)

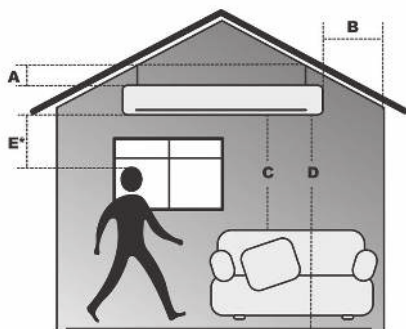


Рис. 3. Схема размещения обогревателя.

\* - при длительном нахождении в зоне обогрева.

Таблица 4.

Минимальные расстояния от прибора до других поверхностей.

Модель	A (мм)	B (м)	C (м)	D (м)	E (м)
Ю-05	80*	0,3	1,0	2.5	1,1
Ю-10	80*	0,3	1,0	3.0	1,1
Ю-15	80*	0,3	1,0	3.5	1,1
Ю-20	80*	0,3	1,0	3.5	1,1
Ю-30	125**	0,5	1,5	4.0	2,0
Ю-45	125**	0,5	1,5	6.0	2,0
Ю-60	125**	0,5	1,5	6.0	2,0

A-Расстояние от прибора до потолка (потолок из материалов класса \*-D и класса \*\*-B).

B-Расстояние от прибора до стен (наличие штор и занавесей не допускается).

C-Расстояние от прибора до легковоспламеняющихся предметов (мебель, бытовая техника).

D-Расстояние установки прибора от уровня пола.

E-Расстояние от прибора до людей при продолжительном нахождении под ним.

Класс D - деревянная отделка,

Класс B - плита гипсовая окрашенная.

## 7. ИНТЕНСИВНОСТЬ ТЕПЛООВОГО ОБЛУЧЕНИЯ

Интенсивность теплового облучения на человека не должна превышать норм, указанных в таблице 5.

Таблица 5.

Нормы интенсивности теплового облучения, Вт/м			Относительная влажность воздуха, %	Скорость движения воздуха, м/с, не более
t воздуха, 0°	Головы	Туловища		
11	60	150	15-75	0,4
12	60	125	15-75	0,4
13	60	100	15-75	0,4
14	45	75	15-75	0,4
15	30	50	15-75	0,4
16	15	25	15-75	0,4

### ПРИМЕЧАНИЕ:

Данные в таблице приведены согласно приложению 2 к СП 2.2.1.1312-03 «Гигиенические требования к проектированию вновь строящихся и реконструируемых промышленных предприятий», утвержденные Главным государственным санитарным врачом Российской Федерации 22 апреля 2003 года.

## 8. ПОДГОТОВКА К РАБОТЕ

### Внимание!

При длительном нахождении в зоне обогрева расстояние от обогревателя до человека или животного при температуре воздуха в помещении ниже +11°C должно быть не менее 1,1 м для IO-05, IO-10, IO-15, IO-20 и 2,0 м для IO-30, IO-45, IO-60.

### 8.1 Монтаж обогревателей

- Для монтажа на обогревателях имеются кронштейны.
- На каждом кронштейне имеются отверстия для крепления обогревателя.
- Изделие устанавливается на потолке, при помощи подвесов.
- Корпус обогревателя в верхней части имеет 4 места для крепления в виде пары прямоугольных отверстий для закрепления в них подвесных колец.
- При установке электрообогревателя должно быть обеспечено надежное крепление всех подвесов при помощи металлических крепежных элементов.

### Примечание:

В зависимости от материала и устройства потолочных конструкций, обогреватель крепится на соответствующие крепежные элементы, выбираемые из условия прочности. Прочность потолка, либо конструкций, на которые крепится обогреватель, должна быть достаточной, чтобы выдерживать 5-кратную массу обогревателя.

**ЗАПРЕЩАЕТСЯ** использовать для крепления:

- термопластичные материалы;
- гибкие кабели и шнуры;
- материалы, которые могут подвергаться растяжению.

**ЗАПРЕЩАЕТСЯ использовать в качестве крепления электрообогревателя кабель электрической сети !**

При установке и эксплуатации изделия не допускается перекрывать отверстия в корпусе изделия, предназначенные для вентиляции и/или охлаждения. Ограничение вентиляции изделия может привести к нарушению температурного режима.

Расстояние от электрообогревателей до поверхности потолка не менее 20 см.

Расстояние до соседнего обогревателя не менее 20 см.

Расстояние от пола до поверхности обогревателя не менее указанного в таблице 4.

**ЗАПРЕЩАЕТСЯ:**

- устанавливать электрообогреватели на открытых площадках, на стенах зданий.

- использовать в качестве напольных нагревателей.

**8.2 Подключение обогревателей.**

Подключение обогревателей к стационарной проводке производить кабелем с сечением жил не менее 1,5 мм<sup>2</sup> через клеммную колодку.

**Примечание:**

При монтаже двух и более обогревателей должно быть обеспечено их параллельное подключение к стационарной проводке и установка кабелей и выключателя на общий суммарный ток и соответствующего автомата защиты.

**8.3 Монтаж обогревателей IO-30, IO-45, IO-60**

**Примечание:**

При монтаже обогревателей следует избегать прикосновения руками к ТЭНам для исключения их загрязнения.

**8.4 Подключение обогревателей к электрической сети**

Подключение обогревателя к сети производить согласно приложению, при этом в стационарной проводке должно быть установлено средство для отсоединения от источника питания с обеспечением полного снятия напряжения питания.

**Внимание!**

При подключении обогревателя к электрической сети обратить особое внимание на выполнение надежного электрического соединения заземляющего контакта блока зажимов с заземляющей жилой кабеля стационарной проводки.

**Осторожно!**

Перед монтажом обогревателя необходимо выполнить следующие мероприятия по безопасности работ: снять напряжение с подводящего кабеля; повесить предупредительные плакаты в местах возможного включения напряжения.

**8.5 Установка терморегулятора**

Терморегулятор и магнитный пускатель являются опцией и не входят в комплект поставки.

**Назначение**

Устройства терморегулирования (терморегуляторы) позволяют

с высокой точностью управлять работой инфракрасных обогревателей для поддержания в помещении заданной температуры.

При этом инфракрасные обогреватели работают в максимально экономичном режиме, исключая недогрев или перегрев помещения. В отсутствие людей в помещении достаточно поддерживать температуру +5 градусов, что позволяет дополнительно сэкономить электроэнергию и избежать вымораживания помещения.

### **8.6 Выбор места подключения**

Для обеспечения эффективной работы терморегулятора его необходимо устанавливать в зоне, свободной от воздействия каких-либо источников тепла (в том числе и инфракрасного обогревателя), а так же возле окна или двери во избежание его неточной работы. Высота точки монтажа должна составлять 1,5 м над уровнем пола. В каждое отдельное помещение устанавливается один терморегулятор. К одному терморегулятору возможно подключить несколько инфракрасных обогревателей, установленных в одном помещении.

### **8.7 Монтаж терморегулятора**

Инфракрасные обогреватели подключаются к терморегулятору согласно схеме подключения (см. «Приложение» на стр. 11), который поддерживает заданную температуру в помещении. Обогреватели работают, пока в помещении не достигнута заданная на терморегуляторе температура, после чего отключаются и не включаются до того момента, пока температура не упадет на 2-3 °С меньше заданной.

### **8.8 Подбор терморегулятора**

Для регулирования температуры в помещении к инфракрасному обогревателю необходимо подобрать терморегулятор с датчиком температуры по воздуху. Одной из технических характеристик терморегулятора является значение силы тока (А), т.е. максимальная подключаемая нагрузка. Значение силы тока терморегулятора должно быть на 15-20% больше значения силы тока инфракрасного обогревателя.

#### **Внимание!**

Подключение нескольких инфракрасных обогревателей к одному терморегулятору необходимо проводить через коммутирующее устройство (магнитный пускатель, контактор, силовое реле).

Выбор коммутирующего аппарата осуществляется по току,

значение которого зависит от количества подключенных обогревателей. Терморегулятор включается в цепь управления коммутационного аппарата, таким образом исключается протекание токов нагрузки через терморегулятор (см. схему подключения рис. 3, 4).

### **8.9 Правила безопасной эксплуатации**

#### **Внимание!**

При первом включении обогревателя возможно появление характерного запаха дыма из-за сгорания масла с поверхности ТЭНов. Рекомендуется перед установкой включать обогреватель на 10-20 мин. в хорошо проветриваемом помещении.

После включения и выхода на установившийся режим, прибор начинает излучать инфракрасные лучи и обогревать предметы и тела.

Для исключения неприятного жженого запаха рекомендуется содержать обогреватель в чистоте, не допуская скапливания пыли.

### **8.10 Уход и обслуживание**

Электрообогреватели практически не нуждаются в обслуживании. Для их надежной работы необходимо выполнять только следующие пункты:

При загрязнении, после обязательного выключения и остывания обогревателя, корпус протирать влажной тряпкой.

Проверять исправность контактов кабеля питания, затяжку клеммных разъемов (1 раз в год).

## 9. ВОЗМОЖНЫЕ НЕИСПРАВНОСТИ И МЕТОДЫ ИХ УСТРАНЕНИЯ

Таблица 6.

Неисправность	Вероятная причина	Способ устранения
Отсутствует излучаемое тепло	Отсутствует напряжение в сети или неисправен кабель питания.	Необходимо проверить наличие напряжения в сети и целостность кабеля питания, при необходимости заменить неисправный кабель.
	Не работает разъединитель (выключатель).	Проверить срабатывание выключателя, при необходимости неисправный выключатель заменить.
	Обрыв в цепи питания нагревательных элементов (ТЭН).	Устранить неисправность.
Температура нагрева облучаемых поверхностей ниже должного уровня	Неисправен нагревательный элемент (элементы).	Заменить неисправный нагревательный элемент (элементы).

## 10. ТРАНСПОРТИРОВАНИЕ И ХРАНЕНИЕ

10.1 Обогреватель в упаковке изготовителя может транспортироваться всеми видами крытого транспорта при температуре от  $- 50\text{ }^{\circ}\text{C}$  до  $+ 50\text{ }^{\circ}\text{C}$  и среднемесячной относительной влажности 80 % (при  $+ 20\text{ }^{\circ}\text{C}$ ) в соответствии с манипуляционными знаками на упаковке исключающие удары и перемещение внутри транспортного средства.

10.2 Обогреватель должен храниться в упаковке изготовителя в отапливаемом, вентилируемом помещении при температуре от  $+5\text{ }^{\circ}\text{C}$  до  $+ 40\text{ }^{\circ}\text{C}$  и среднемесячной относительной влажности 65 % (при  $+25\text{ }^{\circ}\text{C}$ ).

10.3 При транспортировании должны быть исключены любые возможные удары и перемещения упаковки с обогревателем внутри транспортного средства.

10.4 Транспортирование и хранение обогревателя должны соответствовать указаниям манипуляционных знаков на упаковке.

**ВНИМАНИЕ!** После транспортирования или хранения обогревателя при отрицательных температурах выдержать обогреватель в помещении, где предполагается его эксплуатация, без включения в сеть не менее 2-х часов.



## 11. СВИДЕТЕЛЬСТВО О ПРИЕМКЕ И УПАКОВЫВАНИИ

11.1 Обогреватель инфракрасный Ю \_\_\_\_\_  
заводской № \_\_\_\_\_,  
изготовлен и принят в соответствии с обязательными требо-  
ваниями ГОСТ ИЕС 60335-2-30-2013, ГОСТ ИЕС 60335-1-2015  
и технических условий РГФД.632433.034 ТУ и признан годным  
для эксплуатации.

Обогреватель имеет сертификат соответствия.

Упаковывание произвел \_\_\_\_\_  
(личная подпись) (расшифровка подписи)

М.П.

«\_\_\_\_» \_\_\_\_\_ 201\_г.

## 12. ГАРАНТИИ ИЗГОТОВИТЕЛЯ

12.1 Изготовитель гарантирует надежную и безотказную работу обогревателя при соблюдении условий эксплуатации, хранения и транспортирования.

Гарантийный срок эксплуатации - 12 месяцев со дня продажи обогревателя через розничную торговую сеть. Дата продажи с печатью магазина должна быть отмечена на отрывном талоне на гарантийный ремонт настоящего руководства. Гарантийный срок хранения - 36 месяцев со дня изготовления.

12.2 Изготовитель обязуется в течение гарантийного срока эксплуатации безвозмездно исправлять дефекты продукции или заменять ее, если дефекты не возникли вследствие нарушения покупателем правил эксплуатации, хранения и требований безопасности.

Гарантийный ремонт обогревателя производится только при предъявлении гарантийного талона.

12.3 При самостоятельном внесении изменений в электрическую схему обогреватель снимается с бесплатного гарантийного обслуживания.

12.4 Изготовитель не принимает претензии на некомплектность и механические повреждения обогревателя после его продажи в розничной торговой сети.

В случае отсутствия на отрывном гарантийном талоне печати магазина с отметкой о дате продажи, гарантийный срок начисляется со дня изготовления обогревателя.

12.5 Дефектом не считать изменение цвета краски в процессе эксплуатации на стенке корпуса обогревателя, обращенной к потолку.

12.6 Изготовитель не несет ответственность (гарантия не распространяется) за неисправности обогревателя в случаях:

- несоблюдения правил хранения, эксплуатации, транспортировки и требований безопасности;
- разборки изделия потребителем или лицом, не имеющим права на его ремонт и техническое обслуживание;
- стихийных бедствий, пожаров;
- наличия механических повреждений.

12.7 Срок службы обогревателя 7 лет.

12.8 Доставка к месту гарантийного обслуживания осуществляется за счет потребителя.

12.9 Приведенные выше гарантийные обязательства не предусматривают ответственности за любые прямые или косвенные убытки, потерю прибыли или другой ущерб.

# ПРИЛОЖЕНИЕ

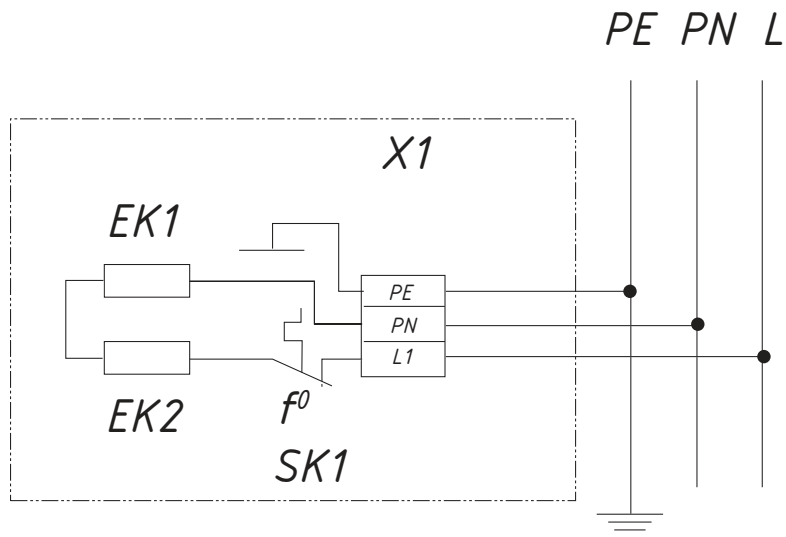


Рис. 5. Схема подключения обогревателей IO-05, IO-10, IO-15, IO-20, IO-30

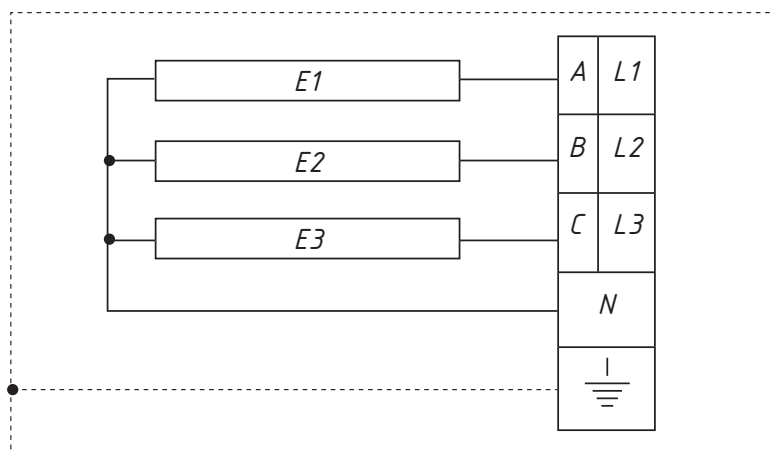


Рис. 6. Схема подключения обогревателей IO-45, IO-60

Корешок талона № \_\_\_\_\_  
на гарантийный ремонт инфракрасного обогревателя Hintek Ю \_\_\_\_\_

Изъят « \_\_\_\_\_ » \_\_\_\_\_ 201 \_\_\_\_ г.

Исполнитель \_\_\_\_\_ (подпись)  
\_\_\_\_\_ (фамилия)

**ООО «Элком»**  
**ОКПО-49016308, ИНН-7804079187**  
192102, Санкт-Петербург,  
ул. Витебская Сортировочная, д.34  
тел. (812) 320-88-81

**Талон на гарантийный ремонт  
инфракрасного обогревателя**

Инфракрасный обогреватель Hintek Ю \_\_\_\_\_

зав № \_\_\_\_\_

продан \_\_\_\_\_  
(наименование торговой организации и ее адрес)

« \_\_\_\_\_ » \_\_\_\_\_ 201 \_\_\_\_ г.

Штамп магазина \_\_\_\_\_  
(подпись)

Владелец и его адрес \_\_\_\_\_

Подпись \_\_\_\_\_

Выполнены работы по устранению неисправностей: \_\_\_\_\_

Исполнитель \_\_\_\_\_ Владелец \_\_\_\_\_  
(подпись) (подпись)

\_\_\_\_\_ (наименование ремонтного предприятия и его адрес)

**УТВЕРЖДАЮ**

М.П. \_\_\_\_\_

« \_\_\_\_\_ » \_\_\_\_\_ 201 \_\_\_\_ г.

О гарантийных мастерских Вы можете узнать у поставщика.

## СЕРВИС-ЦЕНТРЫ

### САНКТ-ПЕТЕРБУРГ

ул. Витебская Сортировочная, д.34  
телефон: +7 (812) 320-88-81

### МОСКВА

Варшавское шоссе, д.125Ж, стр.3  
телефон: +7 (495) 640-88-81

### ЕКАТЕРИНБУРГ

ул. Фронтовых бригад, д.18, корп.3, оф.201  
телефон: +7 (343) 278-88-81

### ВОРОНЕЖ

Московский проспект, д.11/6, корп.2  
телефон: +7 (473) 260-68-80

### НОВОСИБИРСК

ул. Авиастроителей, д.39Б, оф.38  
телефон: +7 (383) 311-08-88

### КАЗАНЬ

ул. Аделя Кутуя, д.124Б, корп.1  
телефон: +7 (843) 211-81-11

### КРАСНОДАР

ул. Вишняковой, д.3/6, лит.Ц, оф.4,5  
телефон: +7 (861) 203-18-88

### РОСТОВ-НА-ДОНУ

ул. Малиновского, д.3, оф.8  
телефон: +7 (863) 307-68-88

### САМАРА

ул. Партизанская, д.86, оф.729  
телефон: +7 (846) 374-88-81

### ИЖЕВСК

Воткинское шоссе, д.298, оф.42  
телефон: +7 (3412) 90-80-89

### УФА

ул. Якуба Коласа, д.127, лит.А  
телефон: +7 (347) 225-68-88

### КРАСНОЯРСК

Северное шоссе, д.9А, оф.7  
телефон: +7 (391) 216-38-81

### ЧЕЛЯБИНСК

ул. Рождественского, д.13/1, оф.318  
телефон: +7 (351) 277-88-87

### ПРЕДСТАВИТЕЛЬСТВА В РЕСПУБЛИКЕ КАЗАХСТАН:

#### АЛМАТЫ

пр. Райымбека, д.165А, оф.7  
телефон: +7 (727) 390-88-81

#### КАРАГАНДА

ул. Мельничная, д.4/3, оф.304  
телефон: +7 (7212) 507-8888







**EAC**

**ООО «Элком»  
ОКПО-49016308, ИНН-7804079187**

192102, Санкт-Петербург,  
ул. Витебская Сортировочная, д.34

тел. (812) 320-88-81

[www.elcomspb.ru](http://www.elcomspb.ru)