

Технические характеристики ВА07А-450LА-4 У2

1	Номинальная мощность, кВт	315
2	Номинальное напряжение питающей сети, В	6000
3	Номинальная частота питающей сети, Гц	50
4	КПД, %	95
5	Тип взрывозащиты	1Ex d IIB T4 Gb
6	Коэффициент мощности	0.9
7	Номинальный ток, А	35.45
8	I_p/I_n	6
9	M_p/M_n	1.1
10	M_{max}/M_n	2.5
11	Номинальная скорость вращения, об/мин	1500
12	Схема соединения обмоток статора	Y
13	Момент инерции ротора электродвигателя, кг*м ²	9.6
14	Допустимый момент инерции механизма, кг*м ²	190
15	Режим работы	S1
16	Способ охлаждения	IC411
17	Смазка подшипников	Литол-24
18	Передний подшипник	NU322
19	Задний подшипник	6322
20	Класс нагревостойкости изоляции	F
21	Степень защиты	IP54
22	Монтажное исполнение	IM1001
23	Терморезистивные датчики температуры подшипников	НСХ 50М – 2 шт.
24	Терморезистивные датчики температуры обмотки статора	НСХ 50М – 6 шт.
25	Климатическое исполнение	У2 (от -45°С до +40°С)
26	Токоизолированное износостойкое напыление подшипниковой шейки	Да
27	Масса, кг ±15%	2410

Инв. № подл. Подп. и дата
 Взам. инв. № Инв. № дубл.
 Подп. и дата

Согласовано:

должность

подпись

Ф.И.О.



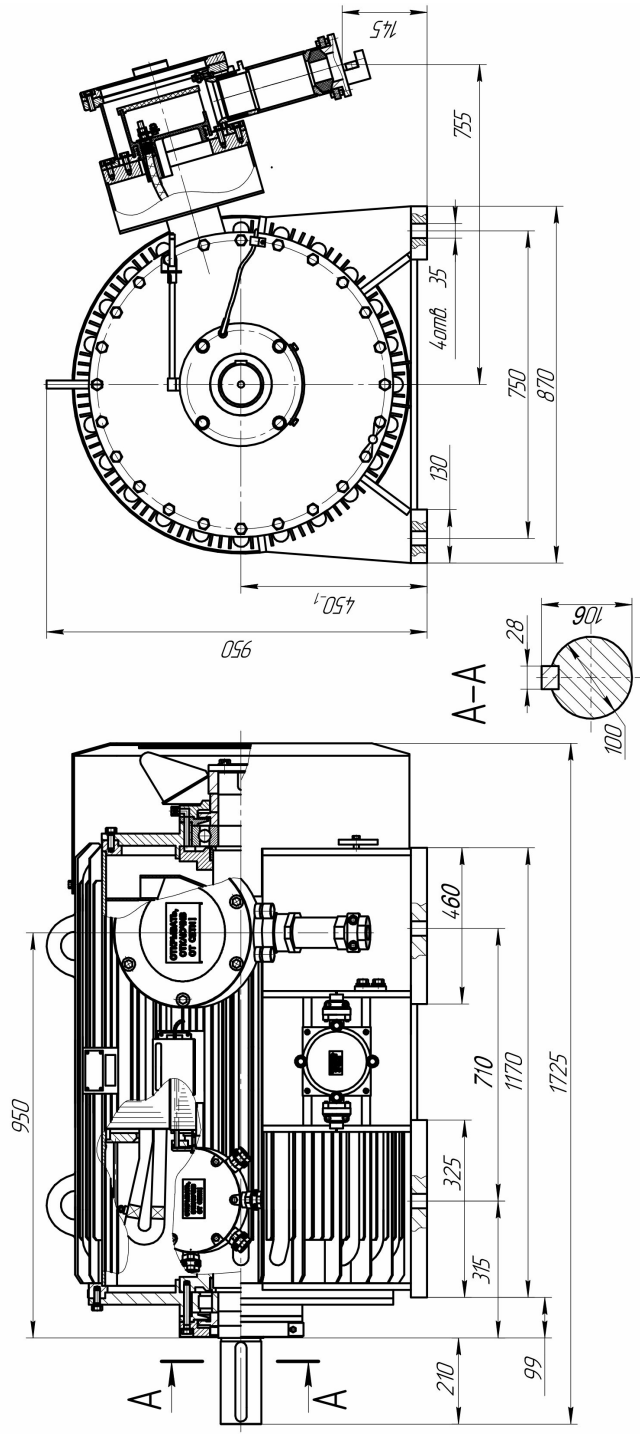
Изм	Лист	№ докум	Подп	Дата

ВА07А-450LА-4 У2

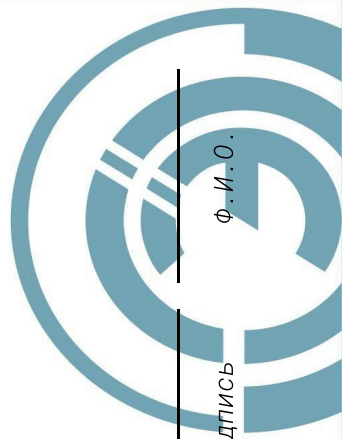
Лист

1

Габаритный чертеж ВА07А-450LA-4 У2



Согласовано:



Ф.И.О.

ПОДПИСЬ

ДОЛЖНОСТЬ

* В отсутствие характеристик нагрузки приводимого механизма, заказчик сам несет ответственность за выбор электродвигателя.

* Чертеж только для предварительного рассмотрения. Габаритные размеры и технические характеристики будут уточняться в ходе детального проектирования. Допуски на отклонения технических характеристик согласно ГОСТ 60034-1-2014.

Изд. № подл.	Подп. и дата	Взам. инв. №	Инд. № дудл.	Изд. № подл.	Подп. и дата
--------------	--------------	--------------	--------------	--------------	--------------

Изд. № подл.	№ докум.	Подп.	Дата
ВА07А-450LA-4 У2			
			Лист
			2