

**ESQ** 

ELCOM STANDARD  
OF QUALITY



# МОДУЛЬНЫЕ АВТОМАТИЧЕСКИЕ ВЫКЛЮЧАТЕЛИ

## Содержание

<b>Модульные автоматические выключатели</b> .....	<b>1</b>
1. Модульный автоматический выключатель ВА 47-29 .....	3
2. Модульный автоматический выключатель ВА 47-100 .....	4
3. Модульный автоматический выключатель ВА 47-125 .....	5
4. Автоматический выключатель дифференциального тока АВДТ32N, АВДТ34N .....	6
5. Устройство защитного отключения ВД1-63 .....	7
6. Выключатель нагрузки ВН 32 .....	8
7. Автомат защиты двигателя ММС-32М, ММС-80М .....	9

## 1. Модульный автоматический выключатель ВА 47-29

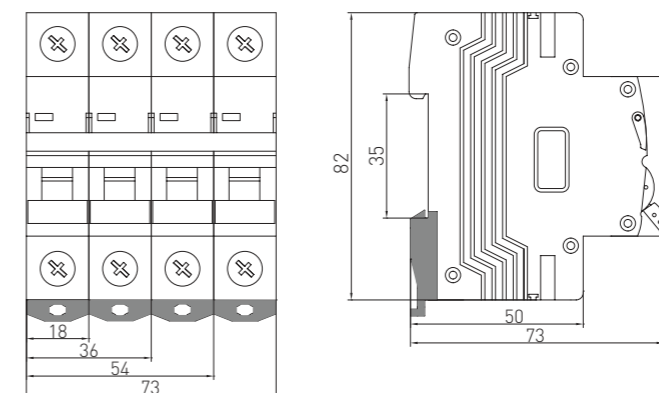
### Характеристики

- Защита от перегрузок и коротких замыканий
- Индикация положения главных контактов
- Возможность применения соединительной шины типа PIN и FORK
- Простота установки на стандартную DIN-рейку 35 мм

### Технические параметры

Количество полюсов	1р (1р+N)	2, 3, 4
Рабочее напряжение (В)	АС 240	АС415В
Номинальный ток (А)	1, 2, 3, 4, 6, 10, 16, 20, 25, 32, 40, 50, 63	
Характеристика срабатывания	В, С, D	
Предельная отключающая способность (Icu)	4500А	
Частота сети (Гц)	50/60Гц	
Класс токоограничения	3	
Номинальное импульсное выдерживаемое напряжение	6кВ	
Износостойкость	6000 цикл.	
Индикация положения главных контактов	Присутствует	
Подключение	соединительная шина тип PIN	
	соединительная шина тип FORK	
Макс. сечение присоединяемых проводов	До 25мм <sup>2</sup>	
Момент затяжки	2.0 Нм	
Установка	DIN - рейка 35мм	
Температурный диапазон	от -25°С до +50°С	

### Габариты



## 2. Модульный автоматический выключатель ВА 47-100

### Характеристики

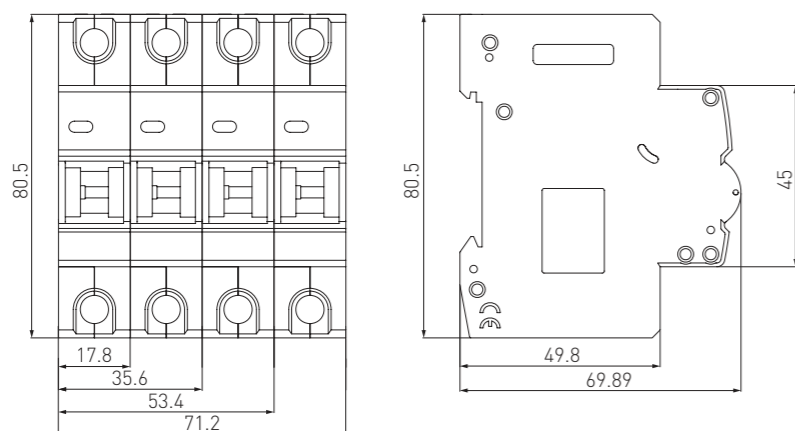


- Защита от перегрузок и коротких замыканий
- Индикация положения главных контактов
- Возможность применения соединительной шины типа PIN и FORK
- Простота установки на стандартную DIN-рейку 35 мм

### Технические параметры

Количество полюсов	1р (1р+N) 2, 3, 4	
	Рабочее напряжение (В)	АС 240
Номинальный ток (А)	1, 2, 3, 4, 6, 10, 16, 20, 25, 32, 40, 50, 63	
Характеристика срабатывания	В, С, D	
Предельная отключающая способность (Icu)	10000А	
Частота сети (Гц)	50/60Гц	
Номинальное импульсное выдерживаемое напряжение	6кВ	
Износостойкость	10000 цикл.	
Индикация положения главных контактов	Присутствует	
Подключение	соединительная шина тип PIN	
	соединительная шина тип FORK	
Макс. сечение присоединяемых проводов	До 25мм <sup>2</sup>	
Момент затяжки	2.5 Нм	
Установка	DIN - рейка 35мм	
Температурный диапазон	от -25°С до +50°С	

### Габариты



## 3. Модульный автоматический выключатель ВА 47-125

### Характеристики

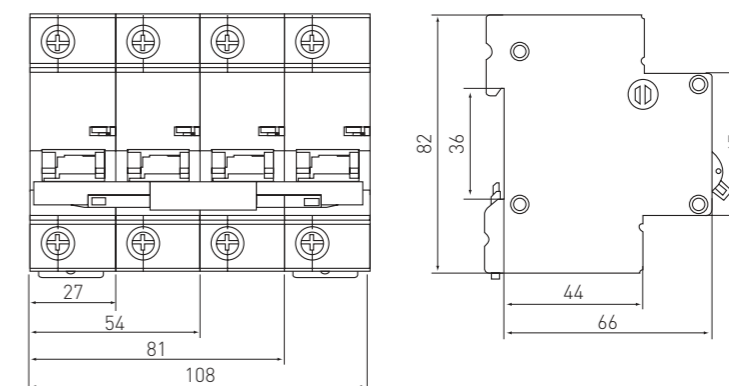


- Защита от перегрузки коротких замыканий
- Индикация положения главных контактов
- Возможность применения соединительной шины типа PIN
- Простота установки на стандартную DIN-рейку 35 мм

### Технические параметры

Количество полюсов	1р (1р+N) 2, 3, 4	
	Рабочее напряжение (В)	АС 240
Номинальный ток (А)	63, 80, 100, 125	
Характеристика срабатывания	С, D	
Предельная отключающая способность (Icu)	10000А	
Рабочая отключающая способность (Ics)	7500А	
Частота сети (Гц)	50/60Гц	
Номинальное импульсное выдерживаемое напряжение	6кВ	
Износостойкость	10000 цикл.	
Подключение	соединительная шина тип PIN	
Макс. сечение присоединяемых проводов	До 35мм <sup>2</sup>	
Установка	DIN - рейка 35мм	
Температурный диапазон	от -25°С до +50°С	

### Габариты



## 4. Автоматический выключатель дифференциального тока АВДТ32N, АВДТ34N

### Характеристики

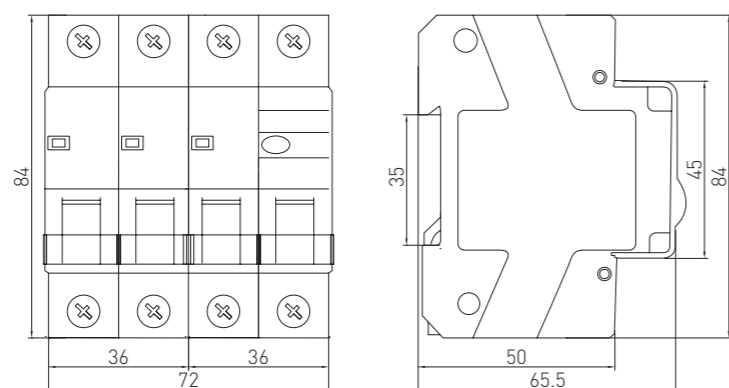


- Защита от перегрузок, коротких замыканий и токов утечки
- Индикация положения главных контактов
- Возможность применения соединительной шины типа PIN и FORK
- Простота установки на стандартную DIN-рейку 35мм

### Технические параметры

Количество полюсов	2 (1р+N)	4 (3р+N)
Рабочее напряжение Ue (В)	AC230(2п)	AC400(4п)
Номинальный ток In (А)	16, 20, 25, 32, 40, 50, 63А	
Ток утечки IΔn (мА)	30, 100, 300, 500мА	
Предельная отключающая способность (Icu)	S - 4.5кА, N - 6кА	
Характеристика срабатывания	B,C	
Стандарты	МЭК 61009-1	
Температурный диапазон	от -25°С до +50°С	

### Габариты



## 5. Устройство защитного отключения ВД1-63

### Характеристики

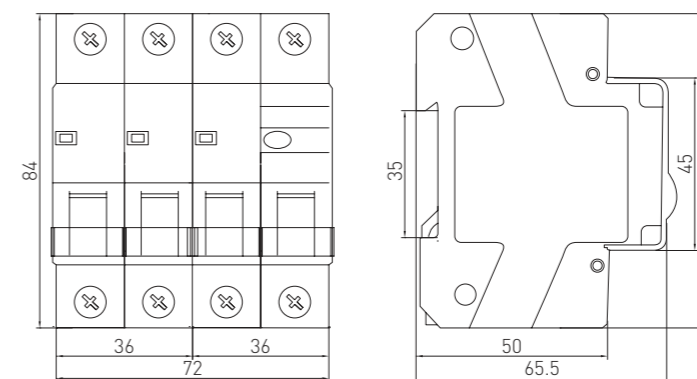
Предназначены для применения в электрических сетях переменного тока частоты 50 Гц, номинальным напряжением не выше 400 В и номинальным током до 100 А. Аппараты созданы для защиты людей от поражения электрическим током при неисправностях электрооборудования, а также для предотвращения возгораний и пожаров.



### Технические параметры

Количество полюсов	2 (1р+N),	4 (3р+N)
Рабочее напряжение Ue (В)	AC230(2п)	AC400(4п)
Номинальный ток In (А)	10, 16, 20, 25, 32, 40, 50, 63, 80, 100А	
Ток утечки IΔn (мА)	10, 30, 100, 300, 500мА	
Предельная отключающая способность (Icu)	6кА	
Стандарты	МЭК 61008	
Температурный диапазон	от -25°С до +50°С	

### Габариты



## 6. Выключатель нагрузки ВН 32



### Технические параметры

Количество полюсов	1, 2, 3, 4
Рабочее напряжение (В)	АС 240/415В
Номинальный ток (А)	63, 80, 100, 125
Кратковременно выдерживаемый ток	1800А до 1 сек
Частота сети (Гц)	50/60Гц
Номинальное импульсное выдерживаемое напряжение	6кВ
Износостойкость	10000 цикл.
Макс. сечение присоединяемых проводов	До 35мм <sup>2</sup>
Установка	DIN - рейка 35мм
Температурный диапазон	от -25°С до +50°С

## 7. Автомат защиты двигателя ММС-32М, ММС-80М

### Характеристики

Автоматические выключатели защиты двигателя серии ММС 32М, ММС80М с термомагнитным расцепителем предназначены для коммутации электрических цепей напряжением до 690 В переменного тока и частотой 50/60Гц, а так же управления и защиты трехфазных асинхронных электродвигателей от перегрузки, обрыва фазы и короткого замыкания.

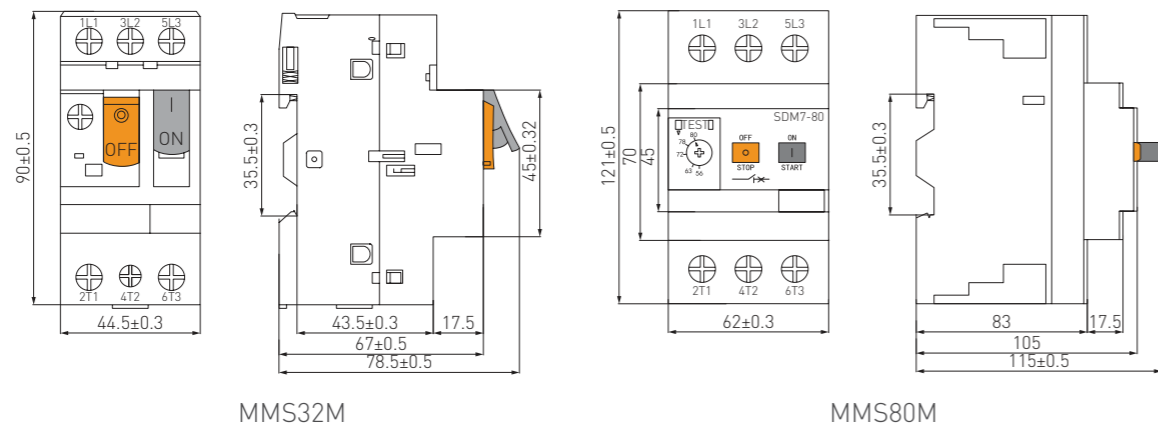
Температурный диапазон: от -25°С до +50°С



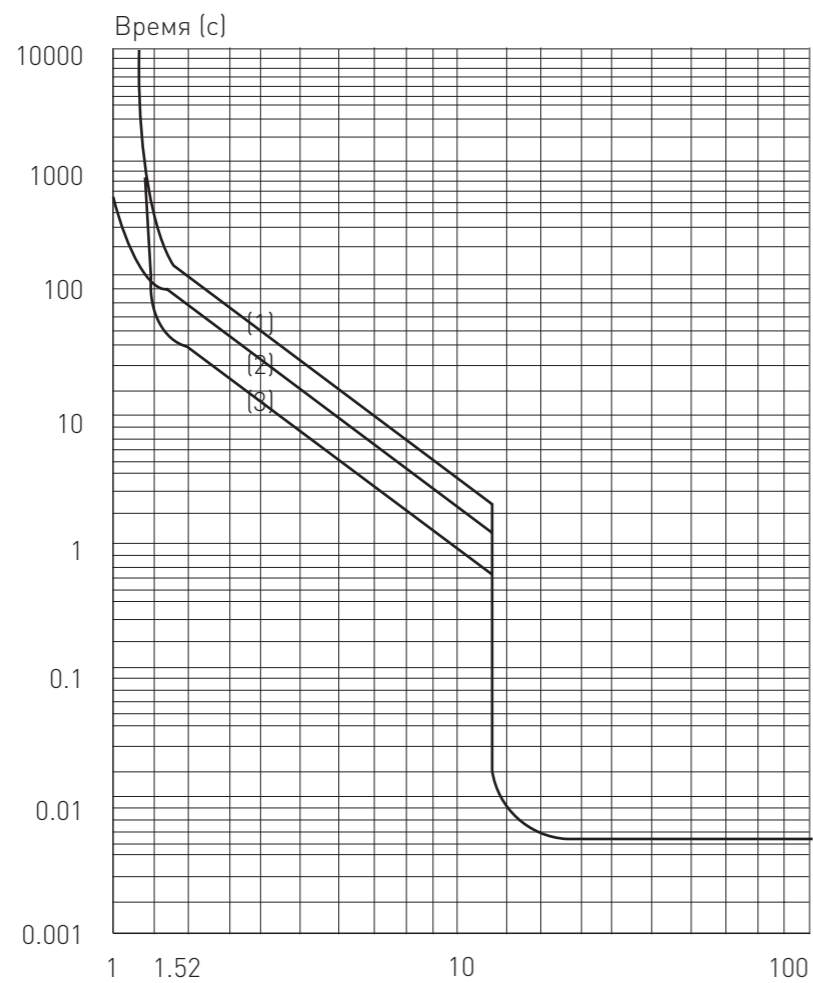
### Технические параметры

Модель	Номинальный ток	230/240V Icu (kA)	230/240V Ics (kA)	400/415V Icu (kA)	400/415V Ics (kA)	690V Icu(kA)	690V Ics (kA)
ММС32М	0.63-1А	100	100	100	100	100	100
ММС32М	1-1.6А	100	100	100	100	100	100
ММС32М	1.6-2.5А	100	100	100	100	3	2
ММС32М	2.5-4А	100	100	100	100	3	2
ММС32М	4-6.3А	100	100	100	100	3	2
ММС32М	6-10А	100	100	100	100	3	2
ММС32М	9-14А	100	100	6	2	3	2
ММС32М	13-18А	100	100	6	2	3	2
ММС32М	17-23А	50	50	6	2	3	2
ММС32М	20-25А	50	50	6	2	3	2
ММС32М	24-32А	50	50	6	2	3	2
ММС32М	16-25А	15	7.5	15	7.5	15	7.5
ММС80М	25-40А	15	7.5	15	7.5	15	7.5
ММС80М	25-40А	15	7.5	15	7.5	15	7.5
ММС80М	56-80А	15	7.5	15	7.5	15	7.5

## Габариты



## Характеристики отключения при 40°C



- (1) 3 полюса из холодного состояния
- (2) 2 полюса из холодного состояния
- (3) 3 полюса из горячего состояния

**Головной офис: Санкт-Петербург**

ул. Витебская Сортировочная, 34  
+7 (812) 320-88-81  
spb@elcomspb.ru

**Москва**

Варшавское шоссе, 125Ж, стр. 3  
+7 (495) 640-88-81  
msk@elcomspb.ru

**Екатеринбург**

ул. Фронтových бригад, 18, корп. 3  
+7 (343) 278-88-81  
ekb@elcomspb.ru

**Воронеж**

Московский пр., 11/6, корп. 2  
+7 (473) 260-68-80  
vrn@elcomspb.ru

**Новосибирск**

ул. Авиастроителей, 39Б  
+7 (383) 311-08-88  
nsk@elcomspb.ru

**Казань**

ул. Аделя Кутуя, 124Б, корп. 1  
+7 (843) 211-81-11  
kzn@elcomspb.ru

**Краснодар**

ул. Вишняковой, 3/6, лит. Ц  
+7 (861) 203-18-88  
krd@elcomspb.ru

**Ростов-на-Дону**

ул. Малиновского, 3  
+7 (863) 307-68-68  
rnd@elcomspb.ru

**Самара**

ул. Партизанская, 86  
+7 (846) 374-88-81  
smr@elcomspb.ru

**Ижевск**

Воткинское шоссе, 298  
+7 (3412) 90-80-89  
iz@elcomspb.ru

**Уфа**

ул. Якуба Коласа, 127, лит. А  
+7 (347) 225-68-88  
ufa@elcomspb.ru

**Красноярск**

Северное шоссе, 9А  
+7 (391) 216-38-81  
krn@elcomspb.ru

**Челябинск**

ул. Рождественского, 13/1  
+7 (351) 277-88-87  
chlb@elcomspb.ru

**Нижний Новгород**

ул. Коновалова, 10  
+7 (831) 238-98-88  
nn@elcomspb.ru

**Представительства в Республике Казахстан:****Алматы**

пр. Райымбека, 165А  
+7 (727) 390-88-81  
kz@elcomspb.ru

**Караганда**

ул. Мельничная, 4/3  
+7 (7212) 50-78-88  
krg@elcomspb.ru