

## Технические характеристики ВА07А-450М-4 У2

1	Номинальная мощность, кВт	250
2	Номинальное напряжение питающей сети, В	6000
3	Номинальная частота питающей сети, Гц	50
4	КПД, %	94.5
5	Тип взрывозащиты	1Ex d IIB T4 Gb
6	Коэффициент мощности	0.89
7	Номинальный ток, А	28.6
8	$I_p/I_n$	6
9	$M_p/M_n$	1.1
10	$M_{max}/M_n$	2.5
11	Номинальная скорость вращения, об/мин	1500
12	Схема соединения обмоток статора	Y
13	Момент инерции ротора электродвигателя, кг*м <sup>2</sup>	7.6
14	Допустимый момент инерции механизма, кг*м <sup>2</sup>	175
15	Режим работы	S1
16	Способ охлаждения	IC411
17	Смазка подшипников	Литол-24
18	Передний подшипник	NU322
19	Задний подшипник	6322
20	Класс нагревостойкости изоляции	F
21	Степень защиты	IP54
22	Монтажное исполнение	IM1001
23	Терморезистивные датчики температуры подшипников	НСХ 50М – 2 шт.
24	Терморезистивные датчики температуры обмотки статора	НСХ 50М – 6 шт.
25	Климатическое исполнение	У2 (от -45°С до +40°С)
26	Токоизолированное износостойкое напыление подшипниковой шейки	Да
27	Масса, кг ±15%	2180

Инв. № подл.    Подп. и дата  
 Взам. инв. №    Инв. № дубл.  
 Подп. и дата

Согласовано:

\_\_\_\_\_

должность                      подпись                      Ф.И.О.



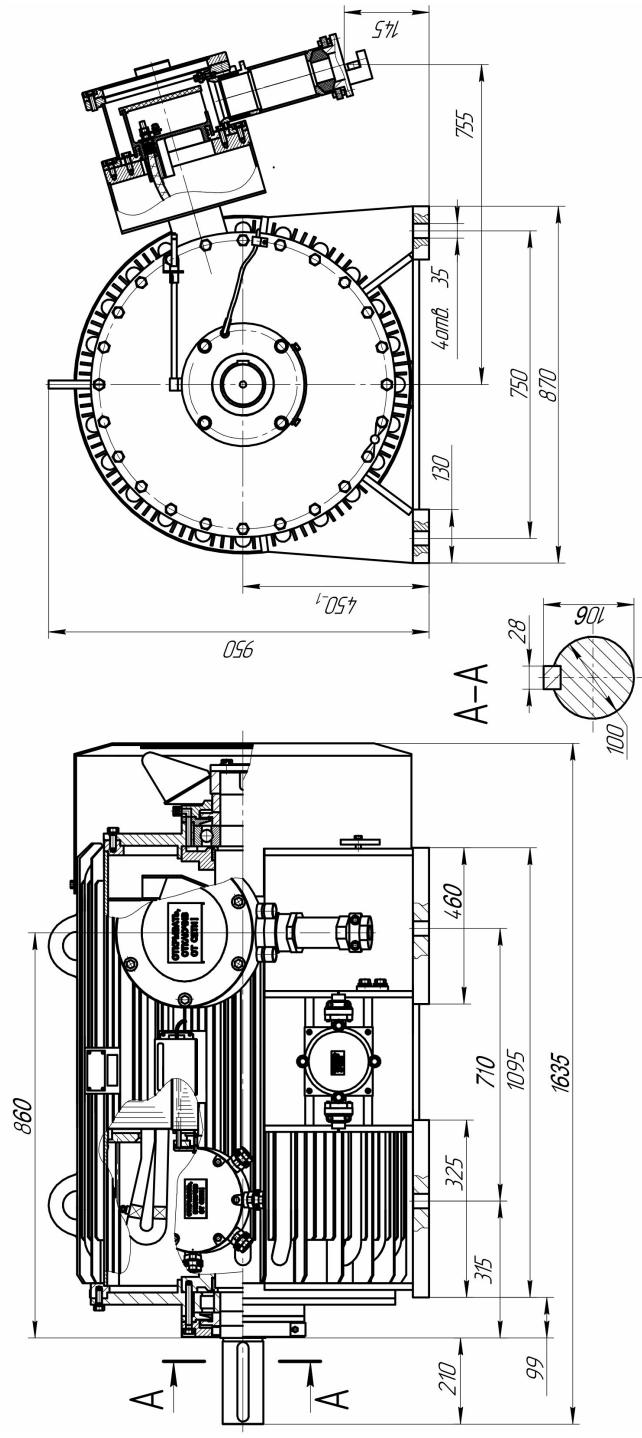
Изм	Лист	№ докум	Подп	Дата
-----	------	---------	------	------

ВА07А-450М-4 У2

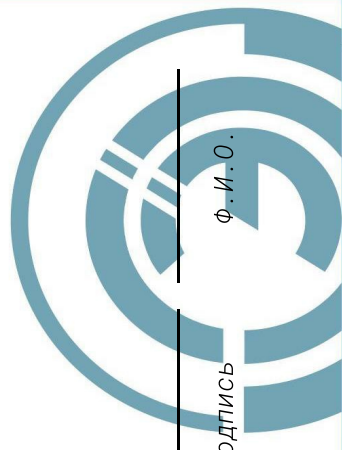
Лист

1

# Габаритный чертёж ВА07А-450М-4 У2



Согласовано:



Ф.И.О.

ПОДПИСЬ

ДОЛЖНОСТЬ

- \* В отсутствие характеристик нагрузки приводимого механизма, заказчик сам несет ответственность за выбор электродвигателя.
- \* Чертеж только для предварительного рассмотрения. Габаритные размеры и технические характеристики будут уточняться в ходе детального проектирования. Допуски на отклонения технических характеристик согласно ГОСТ 60034-1-2014.

Изм.	Лист	№ докум.	Подп.	Дата
ВА07А-450М-4 У2				Лист
				2

Изм. № подл.	Подп. и дата	Взам. инв. №	Инд. № подл.	Инд. № подл.	Инд. № подл.	Инд. № подл.	Инд. № подл.